

ГОСУДАРСТВЕННАЯ КОМПАНИЯ
«РОССИЙСКИЕ АВТОМОБИЛЬНЫЕ ДОРОГИ»
(ГОСУДАРСТВЕННАЯ КОМПАНИЯ
«АВТОДОР»)

Страстной б-р, д. 9, Москва, 127006
тел.: (495) 727-11-95, факс: (495) 249-07-72
e-mail: info@ruhw.ru
www.ruhw.ru

24.07.2023 № 26566-ТП

на № _____ от _____

Генеральному директору
ООО «СТРОЙАЛЬЯНС»

Д.В. Иванову

140162, Московская обл., с. Константиново,
литера 3Б
office@stalyans.ru

Уважаемый Дмитрий Владимирович!

Рассмотрев материалы, представленные письмом от 24.01.2023 № б/н, продлеваем согласование стандартов организации ООО «СТРОЙАЛЬЯНС» СТО 5271-002-73058483-2015 «Панель звукопоглощающая и звукоизолирующая, шумозащитная» и СТО 5284-003-73058483-2015 «Панель звукоотражающая светопрозрачная» для добровольного применения на объектах Государственной компании сроком на один год с даты настоящего согласования.

По истечению указанного срока в наш адрес необходимо направлять аналитический отчет:

- с результатами мониторинга и оценкой применения материалов в соответствии с требованиями согласованных стандартов на объектах Государственной компании и прочих объектах;

- по взаимодействию с ФАУ «РОСДОРНИИ» о включении панелей по СТО 5271-002-73058483-2015 и СТО 5284-003-73058483-2015 в Реестр новых и наилучших технологий, материалов и технологических решений повторного применения (в случае соответствия критериям включения).

Контактное лицо: заместитель директора Департамента проектирования, технической политики и инновационных технологий Ильин Сергей Владимирович, тел. (495) 727-11-95, доб. 33-07, e-mail: S.Ilyin@russianhighways.ru.

Заместитель председателя правления
по технической политике



В.А. Ермилов

Общество с ограниченной ответственностью
ООО «СТРОЙАЛЪЯНС»

СТРОЙАЛЪЯНС

СТАНДАРТ
ОРГАНИЗАЦИИ

СТО 5271-002-73058483-2015

УТВЕРЖДАЮ:

ООО «СТРОЙАЛЪЯНС»

Генеральный директор

Иванов Д.В.

«*26*» *октября* 2015



***ПАНЕЛЬ ЗВУКОПОГЛОЩАЮЩАЯ И ЗВУКОИЗОЛИ-
РУЮЩАЯ, ШУМОЗАЩИТНАЯ***

Стандарт организации

СТО 5271-002-73058483-2015

Предисловие

Цели и принципы стандартизации в Российской Федерации установлены Федеральным законом от 27 декабря 2002 года № 184-ФЗ «О техническом регулировании», а правила применения стандартов организации - ГОСТ Р 1.4-2004 «Стандартизация в Российской Федерации. Стандарты организаций. Общие положения»

Сведения о стандарте

1 РАЗРАБОТАН обществом с ограниченной ответственностью «СТРОЙАЛЬЯНС»

2 ВНЕСЕН обществом с ограниченной ответственностью «СТРОЙАЛЬЯНС»

3 УТВЕРЖДЕН И ВВЕДЕН В ДЕЙСТВИЕ приказом общества с ограниченной ответственностью «СТРОЙАЛЬЯНС» от «26» октября 2015 г. № 36

4 ВВЕДЕН ВПЕРВЫЕ

Настоящий стандарт не может быть полностью или частично воспроизведен, тиражирован, распространен и использован другими организациями в своих интересах без согласования ООО «СТРОЙАЛЬЯНС»

Содержание

1 Область применения	4
2 Нормативные ссылки	4
3 Термины и определения.....	6
4 Общие положения	7
5 Технические требования.....	7
6 Требования безопасности	17
7 Требования охраны окружающей среды	18
8 Правила приемки	18
9 Методы контроля.....	20
10 Транспортирование и хранение	21
11 Указания по эксплуатации и монтажу	22
12 Гарантии изготовителя	23
Приложение А (рекомендуемое) Конструкция шумозащитной панели	24
Приложение Б (рекомендуемое) Конструкция шумозащитной панели с вертикальной направляющей	25
Приложение В (рекомендуемое) Конструкция соединения шумозащитных панелей	26
Приложение Г (рекомендуемое) Конструкция стойки шумозащитного экрана	27
Приложение Д (рекомендуемое) Конструкция установки шумозащитной панели в стойки	28
Приложение Е (рекомендуемое) Расчет нагрузок на акустические экраны	29

**ПАНЕЛЬ ЗВУКОПОГЛОЩАЮЩАЯ И ЗВУКОИЗОЛИРУЮЩАЯ,
ШУМОЗАЩИТНАЯ**

Дата введения – 26.10.2015г.

1. Область применения

Настоящий стандарт распространяется на панели звукопоглощающие и звукоизолирующие, шумозащитные марки ШПП (далее по тексту – панели), применяющиеся для обустройства шумозащитных экранов, устанавливаемых в целях уменьшения уровней шума, воздействующего на прилегающие территории вдоль автомагистралей и железнодорожных путей.

Возможно использование панелей в составе экранирующих устройств от промышленных и других стационарных источников шума.

Настоящий стандарт не распространяется на конструкцию шумозащитных экранов, в составе которых применяются панели.

2. Нормативные ссылки

В настоящем стандарте использованы нормативные ссылки на следующие документы:

ГОСТ 9.032-74 Единая система защиты от коррозии и старения (ЕСЗКС).
Покрyтия лакокрасочные. Группы, технические требования и обозначения (с
Изменениями N 1-4)

ГОСТ 9.410-88 Единая система защиты от коррозии и старения (ЕСЗКС).
Покрyтия порошковые полимерные. Типовые технологические процессы

ГОСТ 166-89 Штангенциркули. Технические условия

ГОСТ 427-75 Линейки измерительные металлические. Технические условия

ГОСТ 7502-98 Рулетки измерительные металлические. Технические условия

ГОСТ 8026-92 Линейки поверочные. Технические условия

ГОСТ 8925-68 Щупы плоские для станочных приспособлений

ГОСТ 9573-2012 Плиты из минеральной ваты на синтетическом связующем
теплоизоляционные. Технические условия

ГОСТ 10621-80 Винты самонарезающие с полукруглой головкой для металла и
пластмассы

ГОСТ 13726-97 Ленты из алюминия и алюминиевых сплавов. Технические условия

ГОСТ 14918-2020 Прокат листовой горячеоцинкованный. Технические условия

ГОСТ 15150-69 Машины, приборы и другие технические изделия исполнения для различных климатических районов. Категории, условия эксплуатации, хранения и транспортирования в части воздействия климатических факторов внешней среды

ГОСТ 23499-2009 Материалы и изделия звукоизоляционные и звукопоглощающие строительные. Общие технические условия

ГОСТ 24297-2013 Верификация закупленной продукции. Организация проведения и методы контроля

ГОСТ Р 53228-2008 Весы неавтоматического действия. Часть 1. Метрологические и технические требования. Испытания

ГОСТ Р 51943-2002 Экраны акустические для защиты от шума транспорта. Методы экспериментальной оценки эффективности

СП 20.13330.2011 Свод правил. Нагрузки и воздействия. Актуализированная редакция СНиП 2.01.07-85*

ТУ 20.30.22-001-06819333-2017 Краски порошковые. Технические условия

Примечание - При пользовании настоящим стандартом целесообразно проверить действие ссылочных стандартов и классификаторов в информационной системе общего пользования - на официальном сайте национального органа Российской Федерации по стандартизации в сети Интернет или по ежегодно издаваемому информационному указателю "Национальные стандарты", который опубликован по состоянию на 1 января текущего года, и по соответствующим ежемесячно издаваемым информационным указателям, опубликованным в текущем году. Если ссылочный документ заменен (изменен), то при пользовании настоящим стандартом следует руководствоваться замененным (измененным) документом. Если ссылочный документ отменен без замены, то положение, в котором дана ссылка на него, применяется в части, не затрагивающей эту ссылку.

3 Термины и определения

В настоящем стандарте применены следующие термины с соответствующими определениями:

3.1 шумозащитный (акустический) экран, экран: Искусственная преграда, устанавливаемая на пути распространения шума от автомобильного транспорта к защищаемому от шума объекту.

3.2 панель акустическая: Элемент конструкции акустического экрана, выполняющий функции защиты от транспортного шума.

3.3 реверберационный коэффициент звукопоглощения α_s : Коэффициент звукопоглощения, измеренный в реверберационной камере при хаотическом падении звука на поверхность звукопоглощающего материала или изделия.

3.4 индекс звукопоглощения α_w : Частотно независимые значения коэффициентов звукопоглощения, соответствующие величине смещенной нормативной кривой на частоте 500 Гц (среднегеометрической частоте октавной полосы).

3.5 волнистость панели: Совокупность периодически чередующихся неровностей, у которых расстояние между смежными возвышенностями или впадинами превышает базовую длину

3.6 профиль прокатной: Профиль необходимого сечения и конфигурации, изготовленный прокатыванием.

3.7 металлические конструкции (МК): конструкции из металлов и различных сплавов, используемые при строительстве.

4 Общие положения

Панели устанавливаются между стойками, которые крепятся к фундаменту с помощью закладных деталей или химических анкеров. Для исключения щелей между нижней панелью и фундаментом либо грунтом применяется резиновый уплотнитель или резиновый фартук в виде полосы необходимой ширины. Толщина плоского (листового) уплотнителя не менее 4мм.

Узел крепления панели к несущим стойкам разрабатывается проектировщиком в зависимости от типа применяемой стойки и способа крепления. Это могут быть крепежные уголки, прижимные планки (входят в состав стоек), либо элементы в виде сжатых резиновых уплотнителей (входит в состав панели), соответствующих внутреннему размеру стойки. В метлах, где экран может представлять опасность при аварийных ситуациях, панели могут быть дополнительно закреплены удерживающими тросами.

5 Технические требования

5.1 Общие требования

5.1.1 Шумопоглощающие и шумоизолирующие панели из оцинкованной стали обеспечивают ослабление уровня шума как за счет отражения, так и поглощения звука.

5.1.2 Панель звукопоглощающая и звукоизолирующая, шумозащитная должна соответствовать требованиям настоящего стандарта организации.

5.1.3 Условные обозначение панели

	Ш	П	П	Х	Х	Х	Х	Х	Х	СТО 5271-002-73058483-2015
- шумопоглощающая панель	Ш	П	П							
- материал передней и задней крышек				Х	Х					
- толщина панели, мм					Х					
- длина панели, мм						Х				
- материал каркаса (рамы)							Х			
- цвет покрытия передней, задней и торцевых крышек								Х		
- исполнение передней крышки									Х	

Т а б л и ц а 1 – Расшифровка обозначения панели

Материал задней и передней крышек:	
из оцинкованной стали	- С
Материал каркаса (рамы):	
из оцинкованного профиля	- ОЦ
Цвет покрытия короба и передней крышки панели:	
панель без окраски	- без обозначения
панель с окраской	- обозначение по номеру RAL
Исполнение передней крышки:	
с перфорацией	- без обозначения
без перфорации	- б/п

Примеры условного обозначения при заказе:

- панель ШПП, имеющая переднюю и заднюю крышку из оцинкованной стали, толщину в основном сечении 115мм, длиной 1960мм, состоящая из каркаса, выполненного из оцинкованной стали, окрашенная полиэфирной порошковой краской RAL 7040, без перфорации на передней крышке:

ШПП-С-115-1960-ОЦ-RAL7040-б/п СТО 5271-002-73058483-2015

5.1.4 Основные параметры и размеры.

5.1.4.1. Общий вид панели и её конструктивное устройство показаны в Приложении А настоящего стандарта.

Панели представляют собой каркасную систему прямоугольной формы, внутри которой расположен звукопоглощающий материал. С наружной стороны (обращённой к источнику шума) панель обшита защитным перфорированным листом из оцинкованной стали ГОСТ 14918 (толщина $d=0,8$ мм), с задней (расположенной на противоположной стороне от источника шума) - сплошным листом такой же толщины и формы.

Площадь перфорации к общей площади: – 30 %

Тип перфорации: Rv 5-8. Круглая перфорация со смещенными рядами отверстий.

Диаметр отверстий: 5 мм

Расстояние между отверстиями: 8 мм

Допускается использование перфорации типа Lvl 2-14; 4-20. Перфорация с продолговатыми отверстиями в смещенных рядах.

Конструкция листов приведена в Приложении А.

5.1.4.2. Описание панели.

5.1.4.3. Панели выполнены из листов оцинкованной стали ГОСТ 14918, окрашенных полиэфирной порошковой краской. Каркас из профилей оцинкованной стали также окрашен полиэфирной порошковой краской.

Предназначены для установки на высокоскоростных железных дорогах со скоростью до 230 км/час, автомобильных дорогах любой категории, а также в составе экранирующих устройств от промышленных и других источников шума.

Максимальная длина системы, включая опорные стойки, до 4,0 м. Габаритные и основные размеры панели должны соответствовать величинам, указанным в табл.2.

Т а б л и ц а 2 – Габаритные и основные размеры панели

Наименование параметра		Марка панели		
		ШПП-124	ШПП-115	ШПП-85
Габаритные размеры (мм.)	Наименьшая длина панели	500*		
	Наибольшая длина панели	3960**		
	Высота панели	500±2		
	Ширина панели***	124±1	115±1	85±1
* Допуск на длину панели ±5мм.				
** Длина панели определяется заказчиком в договоре.				
*** За ширину панели в основном сечении принимается размер между наружными поверхностями передней и задней крышками.				

Приведённая масса панели указана в таблице 3.

Т а б л и ц а 3 – Масса панелей

Марка панели	Приведённая масса 1 м ² панели, кг., не более
ШПП-124-ОЦ	14,2
ШПП-С-124-ОЦ	23,4
ШПП-115-ОЦ	13,1
ШПП-С-115-ОЦ	22,3

ШПП-85-ОЦ	12,7
ШПП-С-85-ОЦ	21,9

5.1.5 Акустические характеристики панелей ШПП и ШПП-С (по результатам акустических испытаний).

Т а б л и ц а 4 - Частотные характеристики реверберационных коэффициентов звукопоглощения

Толщина панели, мм	Значения коэффициента звукопоглощения α в октавных полосах частот со среднегеометрическими значениями, Гц					
	125	250	500	1000	2000	4000
115; 128	0,44	0,92	1	0,89	0,68	0,57
85	0,43	0,9	1	0,91	0,66	0,56
Пр и м е ч а н и е - Значение суммарной стандартной неопределенности $u_c = 0,05$						

5.1.5.1 Частотные характеристики реверберационных коэффициентов звукопоглощения, приведенные в таблице 4, соответствуют требованиям согласно ГОСТ 23499.

5.1.5.2 Звукоизоляция в октавных полосах частот приведена в таблице 5.

Т а б л и ц а 5 - Звукоизоляция в октавных полосах частот

Частота, Гц	Показатели звукоизолирующей способности ЗИ, дБ							Индекс ЗИ, дБ
	100	125	250	500	1000	2000	3150	
Измеренное значение	24	17,5	23	31,6	35,9	41,8	42,8	38
Пр и м е ч а н и е - Значение суммарной стандартной неопределенности $u_c = 0,4$								

5.2 Требования к конструкции

5.2.1 Панель состоит из следующих частей:

- продольных профилей;
- вертикального торцевого профиля
- покрывного листового материала;
- резьбовые или клепочные соединения вертикального торцевого профиля и продольных профилей
- звукоизолирующий наполнитель

- резиновый уплотнитель
- ребра жесткости, установленные внутри панели.

5.2.2 Профили передней крышки и короба панели должны быть обрезаны под прямым углом.

5.2.3 Разность длины передней крышки и длины короба панели при сборке должна составлять не более 3 мм.

5.2.4 Непараллельность боковых продольных граней верхнего выступа и нижнего паза панели относительно её лицевой и задней граней не более 3 мм на длине 3000 мм.

5.2.5 Отклонение от прямолинейности панели в продольном направлении должно быть не более 6 мм на длине 3000 мм.

5.2.6 Вогнутость лицевой грани панели в поперечном направлении не более 10 мм и выпуклость задней грани панели в поперечном направлении не более 5 мм.

5.2.7 В основе конструкции шумозащитных панелей лежат стальные оцинкованные профили и листы (из оцинкованной стали), которые собраны в заполненные звукопоглощающим материалом полые короба. Для обеспечения достаточной прочности и жесткости элементов при воздействии на них ветра и образования зон воздушного нагнетания и разряжения предусмотрено, чтобы внешние листы с профилями были прочно скреплены на сдвиг по несущему полному сечению. При изгибающей нагрузке отдельные части поперечного сечения (листы, профили) взаимодействуют в балке, работающей на изгиб. Они работают также как полый короб для поглощения нагрузки кручения.

Для обеспечения жесткости конструкции панели, внутри с шагом 1м. установлены ребра (перегородки), которые крепятся с помощью заклепок к передней и задней крышки панели.

5.2.8 Волнистость профилей передней крышки и короба в продольном направлении не более 2 мм при шаге волны не менее 500 мм.

5.2.9 Допустимый прогиб панелей под собственным весом и/или приложенной ветровой нагрузки не должен превышать $1/200$ длины пролетов.

5.2.10 Торцевые крышки (профили) панели крепятся заклепками с полукруглой головкой марки AL-ST 4,8x10

5.3 Требования к материалам

5.3.1. Материалы и покупные изделия, применяемые для изготовления панелей, должны соответствовать требованиям стандартов и техническим условиям на их поставку.

5.3.2. Материал элементов шумозащитного экрана должен быть устойчив к воздействию климатических факторов, агрессивных сред, присущих придорожному месту расположения экранов.

5.3.3 Качество материалов (полуфабрикатов) и комплектующих должно быть подтверждено сертификатами соответствия.

5.3.4 Все материалы и полуфабрикаты должны пройти входной контроль согласно ГОСТ 24297.

5.3.5 В качестве звукопоглощающего материала (наполнителя) в панелях должна использоваться плита минераловатная теплоизоляционная на синтетическом связующем по ГОСТ 9573. Средняя плотность применяемого звукопоглощающего материала должна быть не менее 90 кг/м^3 при толщине материала не менее 70 мм, либо не менее 65 кг/м^3 при толщине более 70 мм. Используемые звукопоглощающие материалы должны быть негорючими (группа – НГ). Оседание звукопоглощающего материала не должно превышать 1 см. за 10 лет эксплуатации.

Для защиты от влаги и преждевременного разрушения звукопоглощающий материал должен быть каширован или обернут акустически прозрачным материалом, устойчивым к воздействию ультрафиолетового излучения и внешнего воздействия при мойке АЭ, а также обеспечивающим гидроизоляцию.

5.3.6 Профили передней и задней крышек, выполнены из листов оцинкованной стали ГОСТ 14918 толщиной 0,8мм. Толщина цинкового слоя не менее 35мкм. Продольные профили и торцевые крышки выполнены из листов оцинкованной стали ГОСТ 14918 толщиной 0,7мм. Толщина цинкового слоя не менее 35мкм.

5.3.7 Материал резинового уплотнителя указывается в нормативной документации производителя.

5.3.8 По природно-климатическим условиям материалы элементов шумозащитного экрана должны соответствовать следующим внешним условиям:

- температура наружного воздуха от 50 °С до минус 55 °С, что соответствует УХЛ и ХЛ1 по ГОСТ 15150;
- допускаемая зона влажности - влажная;
- допускаемая степень агрессивности окружающей среды (СП 28.13330.2012) определяется как среднеагрессивная;
- допускаемое нормативное значение ветрового давления (СП 20.13330.2011) на основе прочностного расчета панелей и их крепления к соответствующим элементам несущих конструкций устанавливает заказчик.

По условиям эксплуатации:

- по возгораемости согласно ГОСТ 23499 - относятся к группе трудносгораемых.
- Не допускается применять легковоспламеняющиеся и поддерживающие горение материалы, вещества и покрытия.

5.4. Требования к защитным покрытиям

5.4.1. По требованию заказчика панель должна изготавливаться с защитно-декоративным покрытием из полиэфирных порошковых красок для наружных работ. Цвет покрытия должен определяться заказчиком. Применяется порошковая краска марки ROYAL по ТУ 20.30.22-001-06819333-2017.

5.4.2 Допускается изготовление панелей без покрытия, кроме панелей, устанавливаемых на объектах Государственной компании «Автодор».

5.4.3. Требования к поверхностям деталей панели до нанесения покрытия и требования, предъявляемые к порошковым краскам должны соответствовать требованиям по ГОСТ 9.410 и ГОСТ 9.032. Толщина защитного порошкового покрытия внешней поверхности не менее 60 мкм.

5.5 Нагрузки

5.5.1 Нагрузки на шумозащитный экран не зависят от типа выбранных панелей, а выбираются, согласно СП 20.13330.2011. Они будут зависеть от района установки, высоты установки и др. параметров, определяемых на стадии разработки проектной документации проектировщиком (Приложение Е). Выбор конструкции осуществляет проектировщик на основе полученных исходных данных и сведениях о месте установки экрана.

Производитель гарантирует возможность эксплуатации всех марок панелей, указанных в данном СТО при нагрузке не выше 150 кг/м^2 для панелей толщиной не менее 85мм и нагрузки не выше 180 кг/м^2 для панелей толщиной не менее 124мм.

Стенки панели выдерживают ударные воздействия с энергией не менее 30 Дж (удары щебня и др. твердых предметов, массой до 0,15 кг и скоростью движения до 20 м/с).

5.6 Узлы сопряжения и вандалозащищенность

5.6.1 Крепление панелей в стойках осуществляется следующими способами:

- без фиксирующих элементов (размер панели со сжатыми уплотнителями соответствует внутреннему размеру стойки);
- при помощи элементов, входящих в состав стоек (уголки, планки);
- в местах, для которых экран при возникновении аварийных ситуаций представляет опасность, панели экрана могут быть защищены дополнительно удерживающими устройствами – проволочными тросами. Тросы должны проходить внутри конструкции панели и иметь связь с несущей стойкой, обеспечивающую последовательную связь всех элементов экрана в единое полотно.

5.6.2 Для предотвращения несанкционированной разборке и разрушения, в конструкции экрана предусмотрены антивандальные колпаки или крышки-стопоры, устанавливающиеся на верхний торец стойки посредством болтового или заклёпочного соединения, либо металлические профили, соединяющие между собой верхние концы стойки.

5.7 Рекомендации по обеспечению электрической безопасности шумозащитного экрана.

5.7.1 При устройстве шумозащитного экрана в зоне возможного контакта его частей с проводами высокого напряжения (например, под линией электропередачи в случае её обрыва) рекомендуется устройство заземления элементов шумозащитного полотна.

5.7.2 Заземление шумозащитного экрана рекомендуется производить на специально спроектированные для этих целей металлические контуры. Конструкцию заземлителя (контура) и глубину заложения его частей рекомендуется определять в каждом конкретном случае отдельно согласно расчётам. По результатам расчётов рекомендуется прокладывать либо горизонтальный заземлитель, либо вертикальный, либо оба в совокупности.

5.8 Требования к внешнему виду

5.8.1 Поверхность элементов шумозащитного экрана должна быть ровной без сколов, трещин, раковин, расслоений и царапин. Допускаются малозаметные складки и сколы по краям элементов шумозащитного экрана. Посторонние включения не допускаются.

5.8.2 Поверхность элементов шумозащитного экрана может быть выполнена в различной цветовой гамме.

5.8.3 На панелях не допускаются:

- видимые механические повреждения на всех поверхностях, кроме наружных поверхностей торцовых крышек;
- механические повреждения защитно-декоративного покрытия.

5.8.4 На наружных поверхностях торцовых крышек допускаются видимые механические повреждения в виде небольших плавных вмятин и перегибов глубиной или выступом не более 2 мм без механического повреждения элемента.

5.9 Комплектность

5.9.1 Панели поставляются в собранном виде.

5.9.2 В комплект поставки входят панель или партия панелей, сформированные

в транспортные упаковки или уложенные в спецтаре, а также резиновый уплотнитель, устанавливаемый на объекте под нижнюю панель.

5.9.3 Паспорт на панель или партию панелей.

5.9.4 Комплектность поставки (количество панелей соответствующей длины, цвет покрытия и другие параметры) определяются заказ-нарядом.

5.10 Маркировка

5.10.1 Все панели должны быть замаркированы, маркировка должна располагаться на торцевой крышке панели.

5.10.2 Маркировка панелей должна содержать:

- товарный знак или наименование предприятия-изготовителя;
- условное обозначение изделия и стандарта организации;
- дату выпуска;
- штамп ОТК предприятия-изготовителя.

5.10.3 Маркировку наносят на этикетку, которая приклеивается на панель в месте расположения маркировки.

5.10.4 Вместо этикетки маркировку допускается наносить непосредственно на торцевую крышку панели.

5.10.5 Транспортный пакет или спецтара с панелями должны иметь транспортную маркировку.

5.10.6 Транспортную маркировку наносят на ярлык, который должен крепиться к транспортной упаковке или спецтаре с панелями.

5.10.7 Транспортная маркировка должна содержать:

- наименование грузополучателя;
- наименование пункта назначения;
- наименование грузоотправителя;
- наименование пункта отправления;
- номер заказа;
- количество мест или панелей в заказе;
- массу упаковки или панели;

- габаритные размеры грузового места;
- количество грузовых мест заказа.

5.10.8 Транспортную маркировку допускается не наносить при транспортировании изделий транспортом заказчика.

5.11 Упаковка

5.11.1 Панели должны укладываться одна к одной на деревянные бруски, с последующим отделением друг от друга картонными листами, и обвязкой упаковочной лентой через бруски по краям упаковки. Образуя устойчивые транспортные поддоны, с возможностью погрузки на транспорт один на другой, или укладываться поштучно в специальные транспортные контейнеры (спецтару), без упаковки.

5.11.2 Иные виды и способы упаковки панелей должны производиться в соответствии с договором между предприятием-изготовителем и заказчиком.

6 Требования безопасности

6.1 Элементы шумозащитного экрана при нормальных условиях эксплуатации, транспортирования и хранения не являются токсичными и не выделяют вредных продуктов в концентрациях, опасных для организма человека.

Изготовление элементов шумозащитного экрана должно производиться в производственных помещениях, оборудованных местной вытяжкой и общеобменной вентиляцией, при строгом соблюдении технологического режима.

6.2 К работе допускаются лица не моложе 18 лет, прошедшие обучения по безопасным методам работы и не имеющие медицинских противопоказаний.

6.3 Производственные процессы изготовления панелей должны отвечать требованиям безопасности по ГОСТ 12.3.002.

6.4 Материалы, используемые при изготовлении панелей, должны при необходимости сопровождаться санитарно-эпидемиологическим заключением.

7 Требования охраны окружающей среды

7.1 Материалы, применяемые для изготовления элементов шумозащитного экрана и комплектующих изделий должны быть не токсичными, пожаробезопасны и взрывобезопасны. Использование их в различных климатических условиях транспортирования, хранения и эксплуатации не должно требовать специальных мер предосторожности.

7.2 Конструкция элементов шумозащитного экрана и применяемые материалы должны быть рассчитаны на возможность их безопасной утилизации или переработки по истечению срока службы либо в случае снятия их по техническому состоянию.

7.3 Утилизация снятых с эксплуатации элементов шумозащитного экрана и их комплектующих осуществляется организациями, имеющими лицензию на проведение работ по утилизации соответствующего вида отходов производства и потребления.

8 Правила приемки.

8.1 Требования к приемке

8.1.1 Основными документами при приемке и проведении испытаний является настоящий стандарт, комплект конструкторской документации, национальные стандарты, отраслевые нормативы и методики, иные нормативно-технические документы.

8.1.2 Для проверки соответствия изготовленных элементов ограждения требованиям настоящего стандарта они подвергаются следующим испытаниям:

- приемо-сдаточным;
- периодическим;
- типовым.

8.2 Приемо-сдаточные испытания

8.2.1 Панели должны быть приняты службой технического контроля предприятия-изготовителя и замаркированы в соответствии с требованиями разделов 5.8; 5.9; 5.10 настоящего стандарта.

8.2.2 Проверка панелей на соответствие настоящему стандарту в процессе их производства до отправки заказчику должна осуществляться службой технического контроля по инструкции предприятия-изготовителя, утвержденной в установленном порядке.

8.2.3 На приемо-сдаточные испытания элементы ограждения должны быть предъявлены партиями. Приемо-сдаточные испытания производить на 2-х произвольно отобранных панелях из одной отгрузочной партии или заказа в целом при общем объеме не более 200 панелей.

8.2.4 При приемо-сдаточных испытаниях должны производиться следующие проверки:

- соответствие геометрических размеров панелей и величины отклонений от заданной геометрической формы;
- определение фактической приведенной массы панели;
- соответствие внешнего вида панели;
- правильность маркировки панели.

8.2.5 Проверка упаковки и транспортной маркировки в состав приемо-сдаточных испытаний не входит и должна производиться постоянно для всей отгрузочной партии или заказа в целом.

8.2.6 Если при испытаниях проверяемые параметры панели окажутся несоответствующими установленным, то следует проводить вторичный отбор и испытание удвоенного количества панелей той же партии.

8.2.7 Если хотя бы одна панель, из вторично испытанных панелей, не будет соответствовать установленным показателям, то вся партия признается несоответствующей настоящему стандарту организации.

8.2.8 Партия панелей считается принятой, если при проверке установлено соответствие всех параметров панелей требованиям настоящего стандарта.

8.2.9 Потребитель имеет право проводить контрольную выборочную проверку соответствия панелей требованиям настоящих настоящего стандарта, применяя при этом методы испытания и контроля, приведенные в них.

8.2.10 Результаты приемо-сдаточных испытаний оформляются актом.

9 Методы контроля

9.1 Измерение размеров и параметров должно производиться стандартными средствами измерений, прошедшими проверку.

9.2 Габаритные размеры панели измеряются рулеткой по ГОСТ 7502 и линейкой по ГОСТ 427. Измерения высоты панели производятся в трех базовых сечениях. Измерения толщины панели в основном сечении производятся штангенциркулем по ГОСТ 166 в шести точках. Отклонения проверяемых размеров должны соответствовать величинам согласно таблице 5.

9.3 Непараллельность боковых продольных граней верхнего выступа и нижнего паза панели относительно её лицевой и задней граней проверяется с помощью 2-х металлических линеек по ГОСТ 427, одна из которых должна опираться ребром на лицевую или заднюю грани панели. Измерения производятся на расстоянии 50...100 мм от торцов панели.

9.4 Допустимые значения отклонений проверяемых размеров должны соответствовать таблице 2.

9.5 Отклонение от прямолинейности панели в продольном направлении проверяется с помощью струны и металлической линейки по ГОСТ 427 для каждой из поверхностей покрывного листового материала. При измерениях струна должна натягиваться вдоль панели по её лицевой или задней грани с отступом на 100 мм от торцов панели.

9.6 Вогнутость лицевой грани панели, и выпуклость задней грани панели в поперечном направлении проверяется поверочной линейкой длиной не менее 0,5 м по ГОСТ 8026, установленной на ребро, и набором щупов по ГОСТ 8925. Измерения производятся на расстоянии 300... 500 мм от торцов и посередине панелей.

9.7 Волнистость профилей передней крышки и короба в продольном направлении проверяется с помощью струны, металлической линейки по ГОСТ 427 и набора щупов по ГОСТ 8925. Длина волны определяется линейкой по её выступающим

гребням; высота волны определяется набором щупов или линейкой по наибольшему отклонению от струны до впадины волны.

9.8 Определение фактической приведенной массы панели.

9.8.1 Произвести взвешивание панели на весах по ГОСТ Р 53228.

9.8.2 Определить площадь лицевой грани панели по фактическим результатам измерений габаритных размеров.

9.8.3 Фактическая приведенная масса панели, в $\text{кг}/\text{м}^2$, равна отношению фактической массы панели, в кг, к фактической площади лицевой грани панели, в м^2 .

9.9 Внешний вид панели проверяется визуально путем внешнего осмотра на соответствие требованиям настоящего стандарта.

9.10 Требования к комплектности, маркировке и упаковке проверяются визуально.

9.11 Эффективность акустических экранов проверяется согласно ГОСТ Р 51943.

9.12 Приёмочные испытания (при приёмке работ) проводят с учётом терминологии ГОСТ 16504 путём сравнения допустимых значений шума, установленных в проектной документации для объекта защиты, с результатами измерения шумомером в контрольных (измерительных) точках при использовании методов контроля измерения, изложенных в ГОСТ 32958.

10 Транспортирование и хранение

10.1 Панели могут транспортироваться любым видом транспорта в соответствии с правилами перевозки и условиями погрузки и крепления грузов, действующими на конкретный вид транспорта.

10.2 Размещение и крепление транспортной упаковки с панелями должно обеспечивать ее устойчивое положение торцами по направлению движения, исключая возможность смещения.

10.3 Панели при транспортировании и хранении должны быть установлены «на ребро», пазом вниз, на деревянные прокладки одинаковой толщины, уложенные поперек продольной оси панелей и разложенные равномерно вдоль панелей с шагом не более 1 м. При наличии в панелях выступающих вниз частей и деталей высота

подкладок должна превышать их высоту не менее чем на 20 мм.

10.4 Специальные транспортные возвратные контейнеры при перевозке на расстояния до 150 км. могут устанавливаться в несколько ярусов в зависимости от типа транспортного средства.

10.5 Для перевозок на расстояние более 150 км. предприятие-изготовитель по согласованию с заказчиком должно определять виды упаковки, транспортную тару и схемы размещения её на транспортных средствах и её закрепления на время транспортирования.

10.6 При длительном хранении панелей условия хранения 5 (ОЖ4) табл.13 по ГОСТ 15150 – закрытые или полузакрытые не отапливаемые помещения, открытые склады или площадки с навесом.

10.7 Панели при длительном хранении должны быть уложены «на ребро», пазом вниз, в штабель высотой не более 3-х ярусов, причем панели каждого последующего яруса должны быть развернуты относительно предыдущего на 90 градусов, с установкой подкладок только под нижний ярус.

10.8 Хранение панелей на монтажной площадке в один ярус с установкой подкладок согласно п. 10.6.

10.9 Панели, хранящиеся на монтажной площадке без заводской упаковки, необходимо накрывать сверху влагонепроницаемым материалом.

10.10 Панели следует хранить рассортированными по маркам и устанавливать их при хранении таким образом, чтобы была видна их маркировка.

10.11 При хранении панелей необходимо обеспечивать возможность захвата и свободного подъема каждой панели для погрузки на транспортное средство или для монтажа без повреждения самих панелей и их защитного покрытия.

11 Указания по эксплуатации и монтажу

11.1 Условия эксплуатации УХЛ1 по ГОСТ 15150, в климатических районах с температурой наружного воздуха от 50 °С до минус 55 °С, относительной влажностью воздуха 80% при +25°С.

11.2 Панели обладают высокой стойкостью к кислотным, щелочным, солевым

растворам, агрессивным парам и газам, включая испарения бензина.

11.3 При производстве монтажных работ не допускается:

- механическое повреждение панелей (образование остаточных деформаций, вмятин и др.);

- повреждение защитных покрытий.

11.4 Удары по панелям при монтаже, установке креплений не допускаются.

11.5 Крепление к панелям лестниц, промышленных проводок, технологического оборудования и арматуры не допускается.

11.6 Конструкция соединения шумозащитных панелей и их установки в вертикальные направляющие приведена в Приложении Д.

12 Гарантии изготовителя

12.1 Предприятие-изготовитель гарантирует соответствие панелей требованиям настоящего стандарта организации при соблюдении правил транспортирования, хранения, эксплуатации и монтажа:

- гарантийный срок панели – 12 лет;

- сохранение цвета конструкции – не менее 5 лет;

- отсутствие сквозной коррозии на металлических элементах – не менее 7 лет;

- сохранение геометрии панели – в течении гарантийного срока;

- сохранение акустических свойств – гарантийный срок панели.

12.2 Настоящая гарантия не распространяется на панель, получившую повреждение по причине форс-мажорных обстоятельств, как-то: пожар, ураган со скоростью свыше 30м/сек и др. стихийные бедствия, техногенных катастроф, в том числе автомобильных аварий.

12.3 Небрежного обращения, в результате чего образовались механические повреждения окрашенных или оцинкованных поверхностей, неправильного монтажа или эксплуатации.

12.4 Решение всех вопросов, связанных с претензиями, являются окончательными при взаимном согласии сторон. В противном случае, к решению спорного вопроса привлекается третья сторона-эксперт.

**Приложение А
(рекомендуемое)**

Конструкция шумозащитной панели.

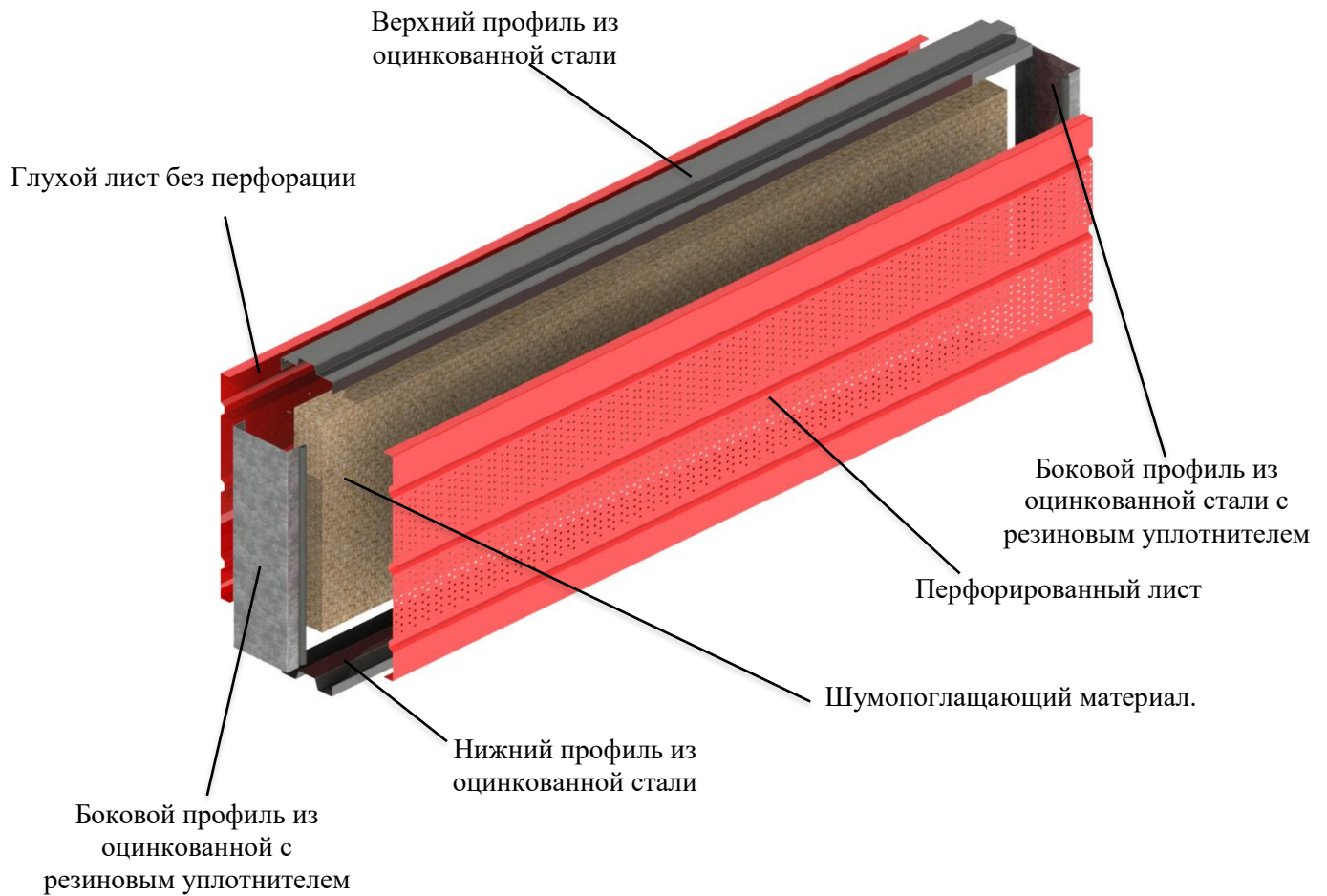


Рисунок А.1- Конструкция шумозащитной панели.

**Приложение Б
(рекомендуемое)**

Общий вид панели

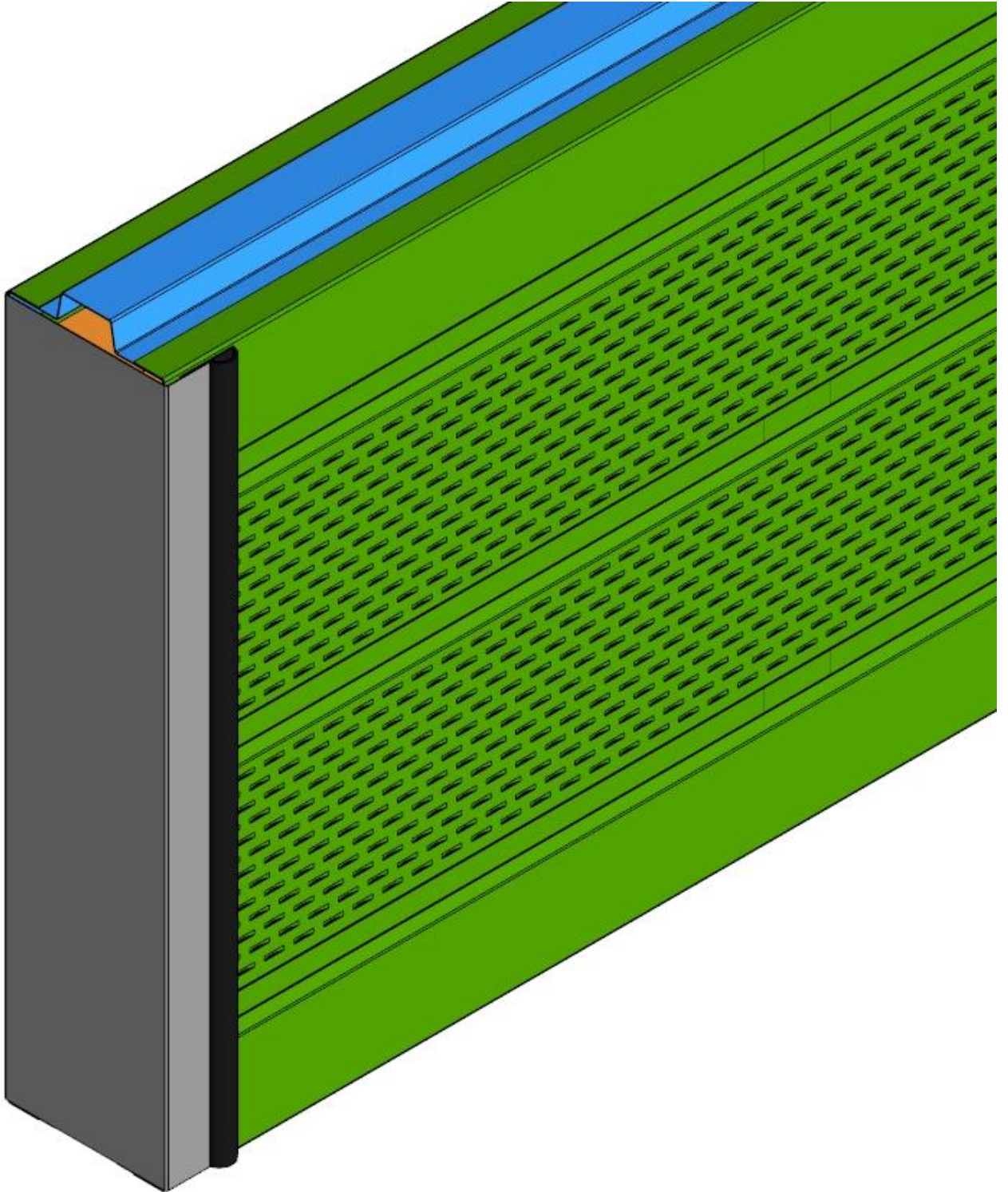


Рисунок Б.1 – Общий вид панели

**Приложение В
(рекомендуемое)**

Конструкция соединения шумозащитных панелей.

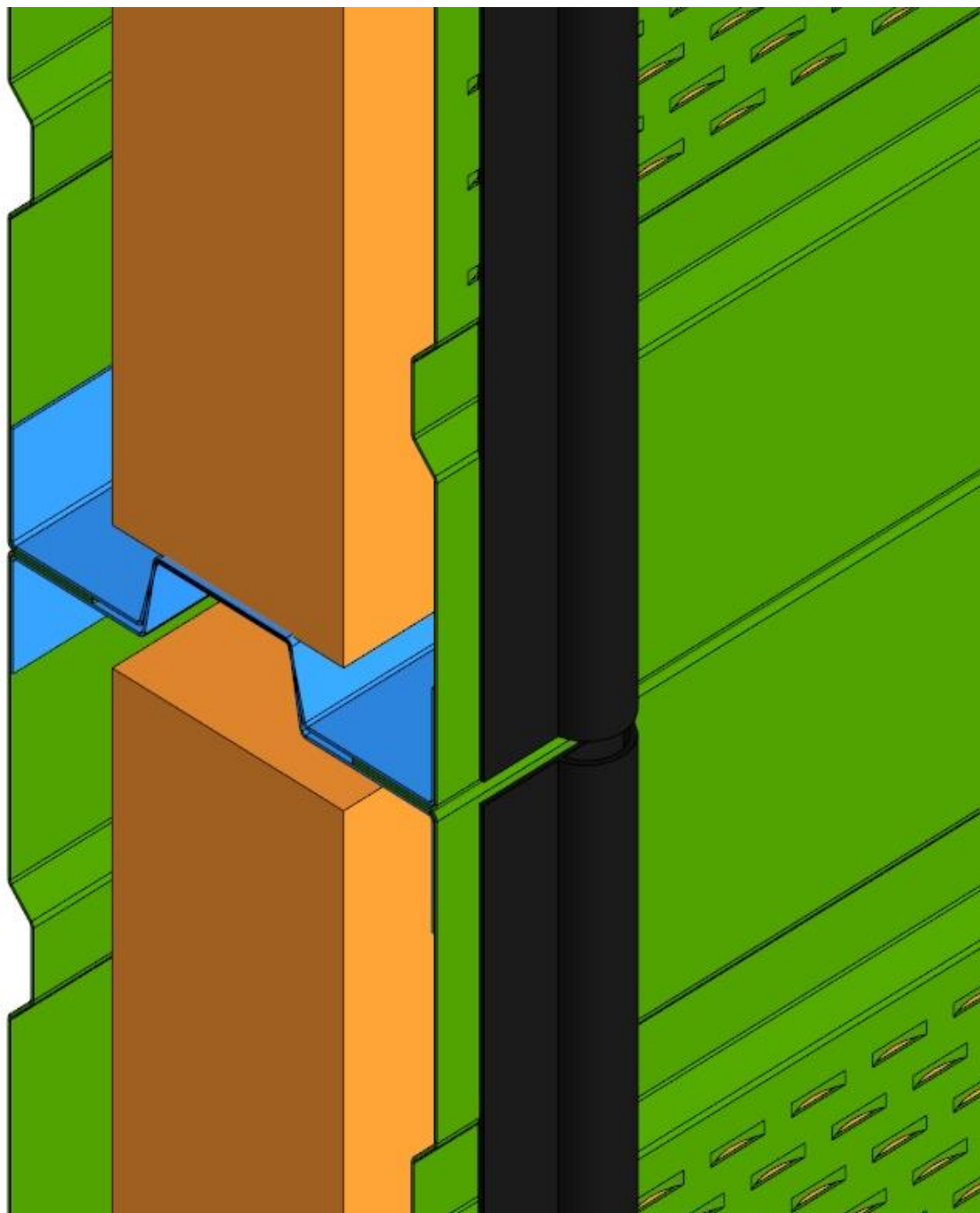


Рисунок В.1 - Конструкция соединения шумозащитных панелей.
(боковая крышка условно не показана).

Приложение Г
(рекомендуемое)
Конструкция стойки шумозащитного экрана.

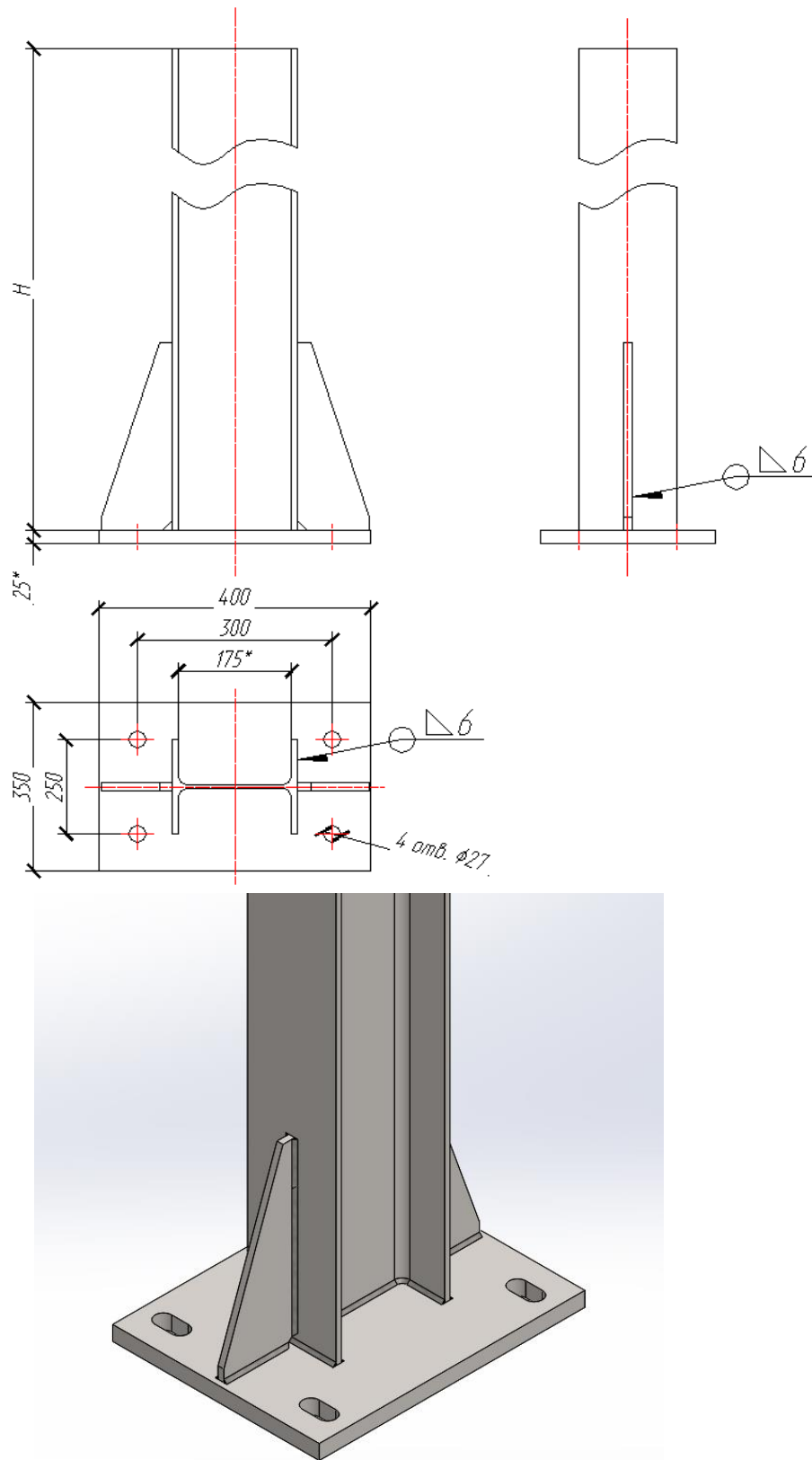


Рисунок Г.1 - Конструкция стойки шумозащитного экрана.

**Приложение Д
(рекомендуемое)**

Конструкция установки шумозащитной панели в стойки.

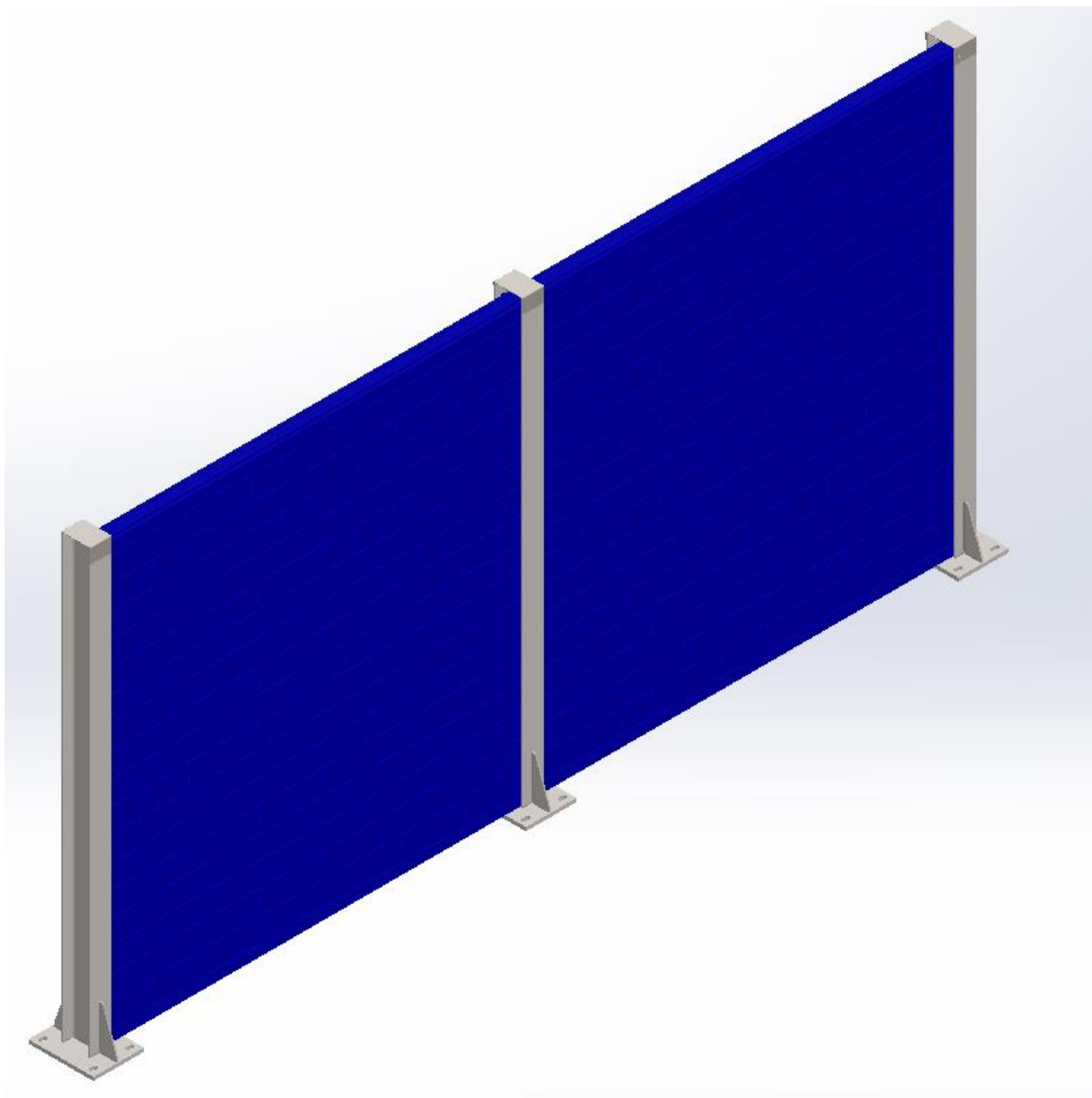


Рисунок Д.1 - Конструкция установки шумозащитной панели в стойки.

Приложение Е (рекомендуемое) Расчет нагрузок на акустические экраны

Основной расчётной нагрузкой, воспринимаемой акустическим экраном и влияющей на прочность конструкции и массо-габаритные характеристики входящих элементов, является ветровое давление, рассчитываемое согласно СП20.13330.2011 "СПиП2.01.07-85" Нагрузки и воздействия":

$$W = 1,4 \cdot (w_m + w_p),$$

где W – расчётное ветровое давление;

w_m – средняя составляющая давления;

w_p – пульсационная составляющая давления.

Средняя и пульсационная составляющие ветрового давления зависят от нормативного значения ветрового давления w_0 (см. карту), высоты расположения акустического экрана от поверхности земли (высота насыпи или искусственного сооружения), типа местности и формы экрана в поперечном сечении.

По приведённым в данном альбоме таблицам легко определить конструкцию несущих стоек экрана, используя алгоритм действий:

- 1) Найдите на карте местоположение стройки и определите ветровой район;
- 2) По таблицам расчётных нагрузок, зная ветровой район и высоту экрана (выбранную акустическими расчётами), определите давление ветра на конструкцию экрана;
- 3) По таблицам подбора сечения стойки, зная расчётное давление и высоту экрана, определите сечение стойки по нескольким вариантам шага стоек (2, 3, 4 и 5 метров);
- 4) В зависимости от расчётного изгибающего момента по таблицам определите размеры опорных элементов и рассчитайте (при необходимости, в случае если отсутствует прайс-лист на стойки) ориентировочную массу стойки по формуле:

$$M_{op} = 1,3(H t_{ш} + t_{оп}),$$

где 1,3 – коэффициент, учитывающий массу сварных швов и оцинковку;

H – высота экрана, м;

$t_{ш}$ – линейная плотность двутавра согласно ГОСТ 26020, кг/м;

$t_{оп}$ – суммарная масса опорных элементов, кг.

5) Все расчётные материалы являются справочными.

Таблицы расчётных нагрузок для акустических экранов различной высоты при условии, что расчётная величина насыпи до 6 метров, тип местности А (открытые участки или населённые пункты с высотой постройки менее 10 метров), шаг стоек принят 3 метра:

Ветровой район	Высота экрана, м	Расчётное ветровое давление, кПа	Форма экрана
I (a)	1,0	0,69 (0,51)	Однородно слоистые ленточные конструкции, вертикальные и опалубиваемые на вертикальных не более чем на 15°
	2,0	0,72 (0,53)	
	3,0	0,74 (0,55)	
	4,0	0,76 (0,56)	
	5,0	0,77 (0,57)	
	6,0	0,79 (0,58)	
	7,0	0,81 (0,60)	
	8,0	0,82 (0,61)	

Ветровой район	Высота экрана, м	Расчётное ветровое давление, кПа	Форма экрана
II	1,0	0,91	Однородно слоистые ленточные конструкции, вертикальные и опалубиваемые на вертикальных не более чем на 15°
	2,0	0,94	
	3,0	0,96	
	4,0	0,99	
	5,0	1,01	
	6,0	1,03	
	7,0	1,05	
	8,0	1,07	

Ветровой район	Высота экрана, м	Расчётное ветровое давление, кПа	Форма экрана
III	1,0	1,15	Однородно слоистые ленточные конструкции, вертикальные и опалубиваемые на вертикальных не более чем на 15°
	2,0	1,18	
	3,0	1,22	
	4,0	1,25	
	5,0	1,28	
	6,0	1,30	
	7,0	1,33	
	8,0	1,35	

Ветровой район	Высота экрана, м	Расчётное ветровое давление, кПа	Форма экрана
IV	1,0	1,45	Однородно слоистые ленточные конструкции, вертикальные и опалубиваемые на вертикальных не более чем на 15°
	2,0	1,50	
	3,0	1,54	
	4,0	1,56	
	5,0	1,61	
	6,0	1,65	
	7,0	1,68	
	8,0	1,71	

Ветровой район	Высота экрана, м	Расчётное ветровое давление, кПа	Форма экрана
V	1,0	1,81	Однородно слоистые ленточные конструкции, вертикальные и опалубиваемые на вертикальных не более чем на 15°
	2,0	1,87	
	3,0	1,92	
	4,0	1,97	
	5,0	2,02	
	6,0	2,06	
	7,0	2,10	
	8,0	2,14	

Ветровой район	Высота экрана, м	Расчётное ветровое давление, кПа	Форма экрана
VI (VII)	1,0	2,20 (2,57)	Однородно слоистые ленточные конструкции, вертикальные и опалубиваемые на вертикальных не более чем на 15°
	2,0	2,27 (2,65)	
	3,0	2,34 (2,72)	
	4,0	2,40 (2,79)	
	5,0	2,45 (2,86)	
	6,0	2,51 (2,92)	
	7,0	2,56 (2,98)	
	8,0	2,60 (3,03)	

УДК 625.09

ОКС 17.140.01

ОКП 527141 Конструкции стеновые панели

Ключевые слова: Борьба с шумом, акустические экраны, шумозащитные панели.

Генеральный директор
ООО «СТРОЙАЛЬЯНС»

A handwritten signature in blue ink, appearing to be 'Иванов', written over a horizontal line.

Д.В. Иванов