

ГОСУДАРСТВЕННАЯ КОМПАНИЯ
«РОССИЙСКИЕ АВТОМОБИЛЬНЫЕ ДОРОГИ»
(ГОСУДАРСТВЕННАЯ КОМПАНИЯ «АВТОДОР»)

Страстной б-р, д. 9, Москва, 127006
тел.: (495) 727-11-95, факс: (495) 249-07-72
e-mail: info@ruhw.ru
www.ruhw.ru

05.06.2024 № 13039-ТП

на № _____ от _____

Техническому директору
АО «Протон»

Л.В. Полянцевой

302040, г. Орел, ул. Лескова, д. 19

Уважаемая Людмила Владимировна!

Рассмотрев материалы, представленные письмом от 16.04.2024 № 19-42/3709, продлеваем согласование стандарта организации АО «Протон» СТО 3461-007-41677105-21 «Светильники консольные светодиодные типа СКС для уличного освещения» для добровольного применения на объектах Государственной компании сроком на один год с даты настоящего согласования.

По окончании срока в наш адрес необходимо направить аналитический отчет:

- с результатами мониторинга и оценкой применения материалов в соответствии с требованиями согласованных стандартов на объектах Государственной компании и прочих объектах;

- по взаимодействию с ФАУ «РОСДОРНИИ» о включении светильников по СТО 3461-007-41677105-21 в Реестр новых и наилучших технологий, материалов и технологических решений повторного применения (в случае соответствия критериям включения).

Контактное лицо: заместитель директора Департамента проектирования, технической политики и инновационных технологий Ильин Сергей Владимирович, тел. (495) 727-11-95, доб. 33-07, e-mail: S.Ilyn@russianhighways.ru.

Заместитель председателя правления
по технической политике



В.А. Ермилов

Акционерное общество «Протон»
АО «Протон»



СТО 3461-007-41677105-21

Стандарт организации

**СВЕТИЛЬНИКИ КОНСОЛЬНЫЕ СВЕТОДИОДНЫЕ
ТИПА СКС
ДЛЯ УЛИЧНОГО ОСВЕЩЕНИЯ**

УТВЕРЖДАЮ

Технический директор АО «Протон»

Л.В. Полянцева Л.В. Полянцева

« 09 » 02 2021г.

Орел, 2021г.

Предисловие

Настоящий стандарт организации (СТО) разработан в соответствии с целями и принципами стандартизации в Российской Федерации, установленными Федеральным законом от 27.12.2002 «184-ФЗ «О техническом регулировании» и общими положениями по разработке и применению стандартов организации ГОСТ Р 1.4-2004 «Стандартизация в Российской Федерации. Стандарты организаций. Общие положения»

Сведения о стандарте

- 1 РАЗРАБОТАН: Акционерным обществом «Протон»
- 2 ВНЕСЕН: АО «Протон»
- 3 УТВЕРЖДЕН и ВВЕДЕН В ДЕЙСТВИЕ с момента подписания.
- 4 ВВЕДЕН ВПЕРВЫЕ

Содержание

1 Введение.....	4
2 Нормативные ссылки	5
3 Технические требования	6
4 Требования безопасности.....	9
5 Требования охраны окружающей среды.....	9
6 Правила приемки	9
7 Методы испытаний.....	11
8 Транспортирование и хранение	15
9 Указание по эксплуатации	15
10 Требования утилизации изделия.....	15
11 Гарантии производителя	15
ПРИЛОЖЕНИЕ А (СПРАВОЧНОЕ)	16
ПРИЛОЖЕНИЕ Б (СПРАВОЧНОЕ).....	18
ПРИЛОЖЕНИЕ В (СПРАВОЧНОЕ).....	20
ПРИЛОЖЕНИЕ Г (ОБЯЗАТЕЛЬНОЕ)	21

СТАНДАРТ ОРГАНИЗАЦИИ

СВЕТИЛЬНИКИ КОНСОЛЬНЫЕ СВЕТОДИОДНЫЕ ТИПА СКС ДЛЯ УЛИЧНОГО ОСВЕЩЕНИЯ

1 Введение

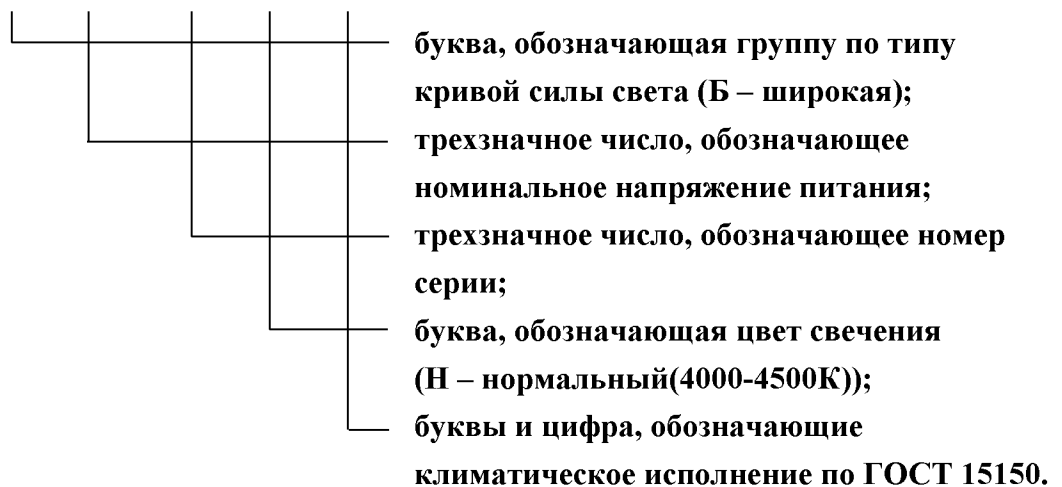
1.1 Настоящий стандарт организации распространяется на светильники консольные светодиодные уличные со встроенными электронными блоками питания, предназначенные для освещения дорог категорий А, Б и В, улиц всех категорий по СП 52.13330.2016, территорий микрорайонов, площадей, автостоянок, АЗС, заводских территорий, открытых территорий и станционных путей объектов железнодорожного транспорта, строительных площадок, архитектурного освещения фасадов зданий, сооружений, памятников, спортивных сооружений и рекламных щитов.

1.2 Светильники должны соответствовать ГОСТ ИЕС 60598-1, ГОСТ ИЕС 60598- 2-3, ГОСТ Р 54350 с уточнениями и дополнениями, изложенными в настоящем стандарте. Перечень ссылочных документов приведен в разделе 2.

1.3 Светильники устанавливаются посредством кронштейнов (консолей) с посадочным диаметром трубы от 42 мм до 60 мм(для светильников «Звезда-100» и «Звезда-160» при использовании переходника) на столбах, опорах, стенах и т.п. Габаритные и установочные размеры светильников приведены в Приложении А.

1.4 Светильники предназначены для работы в сети переменного тока с рабочим напряжением от 154 до 286 В частотой от 48 до 52 Гц.

1.5 Структура условного обозначения типа светильника консольного светодиодного:
СКС – X – XXX – XXX – X – XXX



Пример условного обозначения светильника типа СКС с широкой кривой силы света, с напряжением питания 230 В, серии 025, нормального цвета свечения, климатического исполнения У1 при заказе и в конструкторской документации другой

продукции.

Светильник консольный светодиодный Звезда-100 СКС-Б-230-025-Н-VI

2 Нормативные ссылки

В настоящем стандарте использованы нормативные ссылки на следующие стандарты:

ГОСТ 14192-96 Маркировка грузов;

ГОСТ 14254-2015 Степени защиты, обеспечиваемые оболочками (Код IP);

ГОСТ 15150-69 Машины, приборы и другие технические изделия. Исполнения для различных климатических районов. Категории, условия эксплуатации, хранения и транспортирования в части воздействия климатических факторов внешней среды;

ГОСТ 20.57.406-81 Комплексная система контроля качества. Изделия электронной техники, квантовой электроники и электротехнические;

ГОСТ 23216-78 Изделия электротехнические. Хранение, транспортирование, временная противокоррозионная защита, упаковка. Общие требования и методы испытаний;

ГОСТ 24613.14-77 Микросхемы интегральные оптоэлектронные. Метод измерения токов потребления при низком и высоком уровнях выходного напряжения переключателей логических сигналов;

ГОСТ 32144-2013 Электрическая энергия. Совместимость технических средств электромагнитная. Нормы качества электрической энергии в системах электроснабжения общего назначения;

ГОСТ 427-75 Линейки измерительные металлические;

ГОСТ 9.032-74 Единая система защиты от коррозии и старения. Покрытия лакокрасочные. Группы, технические требования и обозначения;

ГОСТ ИЕС 60598-2-3-2017 Светильники. Часть 2-3. Частные требования. Светильники для освещения улиц и дорог;

ГОСТ ИЕС 60598-2-1-2011 Светильники. Часть 2. Частные требования. Раздел 1. Светильники стационарные общего назначения;

ГОСТ Р 53228-2008 Весы неавтоматического действия. Часть 1. Метрологические и технические требования. Испытания;

ГОСТ Р ИСО 2859-1-2007 Статистические методы. Процедуры выборочного контроля по альтернативному признаку. Часть 1. Планы выборочного контроля последовательных партий на основе приемлемого уровня качества;

ГОСТ ИЕС 60598-1-2017 Светильники. Часть 1. Общие требования и методы испытаний;

СП 52.13330.2016 Естественное и искусственное освещение.

3 Технические требования

3.1 Светильники должны соответствовать требованиям настоящего стандарта, ГОСТ ИЕС 60598-1, ГОСТ ИЕС 60598-2-3, ГОСТ Р 55705, а также рабочей конструкторской и технологической документации, утвержденной в установленном порядке.

3.2 Основные технические характеристики

3.2.1 Коэффициент мощности светильников не менее 0,95 по ГОСТ Р 55705.

3.2.2 Светотехнические характеристики светильников, потребляемая мощность и масса должны соответствовать значениям, указанным в Таблице 1 - «Характеристики светильников».

Таблица 1 – Характеристики светильников

Марка светильника	Наименование светильника	Потребляемая мощность, не более, Вт	Типы кривой силы света	Цветовая температура, К	Индекс цветопередачи, не менее	Класс электробезопасности	Световой поток, не менее, Лм	Световая отдача светильника, не менее, лм/Вт	Масса, не более, кг
Звезда-100	СКС-Б-230-025-Н-У1	100	Б	4000÷4500	70	I	12 500	125	4,6
Звезда-160	СКС-Б-230-026-Н-У1	160	Б	4000÷4500	70	I	20 000	125	7
Звезда-200	СКС-Б-230-027-Н-У1	200	Б	4000÷4500	70	I	25 000	125	12,5

3.2.3 Кривые сил света (КСС) светильников в настоящем стандарте приведены в Приложении Б.

3.2.4 Тип светораспределения в зоне слепимости для светодиодных светильников наружного освещения - не ниже полуограниченного, в соответствии с ГОСТ Р 54350.

3.2.5 Снижение светового потока светильника от момента включения до времени его стабилизации должно быть не более 8% от начального значения по ГОСТ Р 54350.

3.2.6 Класс светораспределения – П (прямого света) по ГОСТ Р 54350.

3.2.7 Коэффициент пульсаций светового потока светильников не более 5%.

3.3 Электротехнические требования

3.3.1 Светильники должны быть работоспособны при напряжении питающей сети от 154 до 286 В частотой от 48 до 52 Гц.

3.3.2 Сопротивление изоляции и электрическая прочность должны соответствовать ГОСТ ИЕС 60598-1 для изделий I класса защиты от поражения электрическим током.

3.3.3 Сопротивление изоляции между корпусом и закороченными друг на друга фазным и «нулевым» контактами колодки в обесточенном состоянии при нормальных

климатических условиях должно быть не менее 2 МОм.

3.3.4 Сопротивление цепи заземления должно быть не более 0,5 Ом.

3.4 Требования к конструкции

3.4.1 Общий вид, габаритные, установочные и присоединительные размеры светильников должны соответствовать габаритным чертежам согласно Приложению А.

3.4.2 Внешний вид светильников должен соответствовать образцам внешнего вида, утвержденным в установленном порядке.

3.4.3 Светильники должны соответствовать климатическому исполнению У1 по ГОСТ 15150 при воздействии следующих факторов:

- повышенная рабочая температура среды 50°С;
- повышенная температура среды при хранении 60°С;
- пониженная рабочая температура среды минус 40°С;
- пониженная температура среды при хранении минус 50°С
- повышенная относительная влажность при температуре 40°С без конденсации влаги не более 95%.

3.4.4 Степень защиты основных узлов и межузловых соединений светильника IP66 по ГОСТ 14254.

3.4.5 Конструкция светильника должна обеспечивать недоступность прикосновения к токоведущим деталям, в том числе в открытом виде при техническом обслуживании и ремонте, в соответствии с ГОСТ IEC 60598-1.

3.4.6 Клеммные колодки для внутреннего монтажа должны обеспечивать присоединение проводов сечением не менее 2,5 мм². Винтовые зажимы должны соответствовать ГОСТ IEC 60598-1 (раздел 14), безвинтовые - ГОСТ IEC 60598-1 (раздел 15).

3.4.7 Проходные разъемы для подсоединения сетевых проводов должны соответствовать ГОСТ IEC 60598-1. Контактные зажимы должны быть промаркированы или обозначены иным способом символами: «L», «N», $\frac{\perp}{\perp}$.

3.4.8 Светильники должны присоединяться к сети питания при помощи сетевого провода с номинальным сечением жил не менее 1мм².

3.4.9 Провода внутреннего монтажа должны иметь сечение не менее 0,4 мм².

3.4.10 Винтовые соединения конструкции светильника должны выдерживать механические нагрузки согласно ГОСТ IEC 60598-1.

3.4.11 Корпуса светильников изготавливаются методом литья под давлением. Металлические детали светильников должны быть изготовлены из коррозионностойких

материалов или должны иметь защитное или защитно-декоративное лакокрасочное покрытие по ГОСТ 9.032.

3.4.12 Светильники должны иметь встроенную защиту от непрерывного воздействия повышенного напряжения в диапазоне от 286В до 400В не менее 2-х часов с восстановлением работоспособности при снижении напряжения до рабочего диапазона.

3.4.13 Значение пускового тока светодиодного светильника не должно превышать 20-кратной величины номинального рабочего тока одного светодиодного светильника по амплитуде и не должно превышать 10-кратной величины номинального тока светильника в промежутке более 0,005с. Допускается применение ограничителей пусковых токов.

3.4.14 Конструкция корпуса светильника должна обеспечивать замену источника питания без снятия светильника с опоры. В качестве источника питания должен применяться моноблочный светодиодный драйвер.

3.5 Требования к параметрам и режимам эксплуатации

3.5.1 Предельно допустимые значения электрических параметров внешней сети должны соответствовать ГОСТ 32144.

3.6 Требования по стойкости к внешним воздействующим факторам

3.6.1 Светильники должны быть устойчивы к воздействию механических внешних факторов по группе М2 согласно ГОСТ 17516.1.

3.7 Требования по надежности

3.7.1 Срок службы светильников 12 лет.

3.7.2 Гамма-процентная наработка до отказа T_γ светильников при $\gamma = 95\%$ в типовом режиме эксплуатации: температура $(25 \pm 10)^\circ\text{C}$, $U_{п} = 230_{-14\%}^{+10\%}$ В должна быть не менее 100 000 часов в пределах срока службы.

3.7.3 В течении срока службы согласно п. 3.7.1 не допускается снижение светового потока более, чем на 30%. При этом уменьшение светового потока светильника за 72 месяца эксплуатации не должно превышать 15 %.

3.8 Требования к комплектности

3.8.1 В комплект поставки должно входить:

- светильник с узлом крепления - 1 шт.;
- паспорт - 1 шт.;
- упаковка - 1 шт.;

В комплект поставки могут входить дополнительные элементы согласно паспорту на светильник.

3.9 Требования к маркировке

3.9.1 Маркировка светильников должна быть износостойкой, соответствовать ГОСТ ИЕС 60598-1 и содержать:

- товарный знак предприятия-изготовителя;
- знак обращения продукции на рынке государств-членов Таможенного Союза;
- условное обозначение светильника;
- номинальное напряжение, В;
- номинальную частоту, Гц;
- номинальную потребляемую светильником мощность, Вт;
- номинальный световой поток;
- цветовую температуру;
- массу светильника;
- нормируемую предельно допустимую температуру окружающей среды, t°С
- степень защиты IP;
- серийный/заводской номер, в виде штрих-кода и дублирующего цифрового обозначения, содержащий в себе информацию об индивидуальном номере изделия, месяце и годе производства.

3.9.2 Способ нанесения маркировки - любой, обеспечивающий надёжное и отчетливое её изображение.

3.10 Требования к упаковке

3.10.1 Светильники должны быть упакованы по ГОСТ 23216 для условий хранения 4 ГОСТ 15150.

3.10.2 Светильники упаковывают в транспортную тару, обеспечивающую их сохранность.

3.10.3 Упаковка и транспортная тара должны иметь четкую маркировку с названием светильника и условиями транспортировки в соответствии с ГОСТ 14192.

4 Требования безопасности

4.1 Требования безопасности по ГОСТ ИЕС 60598-1 и ГОСТ ИЕС 60598-2-1.

5 Требования охраны окружающей среды

5.1 Светильники не должны содержать токсичных материалов и комплектующих изделий, наносящих вред окружающей среде.

6 Правила приемки

6.1 Правила приемки светильников должны соответствовать требованиям настоящего стандарта.

6.2 Готовые светильники поставляются потребителю партиями. Партия – совокупность единиц светильников, изготовленных за ограниченный период времени по одной технической документации, по одному сопроводительному документу.

6.3 Для проверки соответствия светильников требованиям настоящего стандарта предприятием - изготовителем проводятся следующие испытания в соответствии с таблицей 2:

- квалификационные (типовые),
- периодические,
- приемо-сдаточные.

6.4 При изменении конструкции, технологии изготовления или замены материалов, влияющих на качество или характеристики светильников, предприятие - изготовитель проводит квалификационные (типовые) испытания по специальной программе, составленной на основе таблицы 2.

Объем выборки при проведении квалификационных (типовых) испытаний – 1 шт.

6.5 Периодические испытания проводят не реже одного раза в год на светильниках, прошедших приемо-сдаточные испытания.

Периодические испытания проводят по программе, приведенной в таблице 2 настоящего стандарта. Объем выборки – 1 шт.

6.6 Приемо-сдаточные испытания проводят по программе, приведенной в таблице 2 и планам контроля, приведенным в ГОСТ Р ИСО 2859-1.

6.7 При приемке партии до 10 штук применяется сплошной контроль.

При приемке партии свыше 10 штук планы выборочного контроля в соответствии с ГОСТ Р ИСО 2859-1. Вид контроля – нормальный, тип плана контроля – одноступенчатый, уровень контроля – II.

6.8 Партию светильников считают соответствующей требованиям настоящего стандарта, если число дефектных светильников в выборке меньше или равно приемочному числу A_c .

6.9 Партию светильников считают не соответствующей требованиям настоящего стандарта, если число дефектных приборов в выборке равно или больше браковочного числа R_e .

Таблица 2 – Состав испытаний

Виды испытаний и последовательность их проведения	Категория испытаний			Номера пунктов СТО	
	квалификационные (типовые)	периодические	приемо-сдаточные	технич. требований	методов контроля
1. Проверка массы	+	+	–	3.2.2	7.2.1
2. Проверка: внешнего вида; габаритных и присоединительных размеров; степень защиты корпуса.	+	+	+	3.4.2	7.2.2
	+	+	+	3.4.1	7.2.3
	+	+	–	3.4.4	7.2.2
3. Проверка параметров: световой поток, функционирование и цвет свечения; потребляемая мощность; коэффициент пульсации светового потока; коэффициент мощности	+	+	–	3.2.2	7.3.1
	+	+	+	3.2.2	
	+	+	–	3.2.7	
	+	+	+	3.2.1	
4. Проверка сопротивления изоляции	+	+	+	3.3.2	7.3.2
5. Проверка целостности цепи заземления	+	+	+	3.3.3	7.3.3
6. Испытание на воздействие повышенной температуры среды	+	+	–	3.4.3	7.4.1
7. Испытание на воздействие пониженной температуры среды	+	+	–	3.4.3	7.4.2
8. Испытание на воздействие изменения температуры среды	+	+	–	3.4.3	7.4.3
9. Испытание на влагуустойчивость	+	+	–	3.4.3	7.4.4
10. Испытание упаковки	+	+	–	3.10.1	7.5.1
				3.10.2	
				3.10.3	
11. Испытания на безотказность	+	+	–	3.7.2	7.6.1

Примечание. Условные обозначения, принятые в таблице:

« + » - испытания проводят;

« - » - испытания не проводят.

7 Методы испытаний

7.1 Общие положения

7.1.1 Контроль светильников проводят при нормальных климатических условиях, если другие условия не оговорены при изложении конкретных методов контроля.

7.2 Проверка на соответствие требованиям к конструкции

7.2.1 Проверку массы светильника проводят согласно методу 406-1 ГОСТ 20.57.406 взвешиванием светильника на весах с погрешностью $\pm 5\%$. Светильник считают выдержавшим испытания, если его масса не превышает указанной в п.3.2.2 настоящего стандарта.

7.2.2 Проверку внешнего вида светильников (3.4.2) проводят согласно методу 405-1 ГОСТ 20.57.406 и проверяют визуальным осмотром по описанию образцов внешнего вида.

Степень защиты корпуса светильников по ГОСТ 14254 проверяется в аккредитованной сторонней организации.

7.2.3 Проверку габаритных и присоединительных размеров светильников (3.4.1) проводят согласно методу 404-1 ГОСТ 20.57.406 и проверяют измерительным инструментом, обеспечивающим заданную чертежом точность.

7.3 Проверка на соответствие требованиям к электрическим параметрам и режимам

7.3.1 Проверку светового потока светильников (3.2.2) не проводят. Световой поток светильников обеспечивают параметрами применяемых светодиодов и конструкцией светильников.

Проверку функционирования (3.2.2) и цвет свечения светильников проводят при подключении их к источнику питания напряжением $230_{-14\%}^{+10\%}$ В переменного тока частотой $(50 \pm 10\%)$ Гц, в соответствии со схемой, приведенной на рисунке 7 приложения Г.

Цвет свечения светильников оценивается визуально.

Светильники считают выдержавшими испытания, если все светодиоды светильника светятся белым цветом.

Проверку потребляемой мощности (3.2.2) светильников проводят расчетным методом по результатам измерения их тока потребления согласно ГОСТ 24613.14 при напряжении питания $230_{-14\%}^{+10\%}$, род тока переменный, частотой $(50 \pm 10\%)$ Гц, и в соответствии со схемой, приведенной на рисунке 8 приложения Г.

Проверку коэффициента пульсации светового потока (3.2.7) не проводят. Коэффициент пульсации обеспечивают параметрами применяемых источников питания и конструкцией светильников.

Проверку коэффициента мощности (3.2.1) проводят при подключении светильника к источнику питания напряжением $230_{-14\%}^{+10\%}$ В переменного тока частотой $(50 \pm 10\%)$ Гц, в соответствии со схемой, приведенной на рисунке 7 приложения Г.

Светильники считают выдержавшими испытания, если их потребляемая мощность

не превышает значений, указанных в п.3.2.2, а коэффициент мощности не менее значений, указанных в п.3.2.1.

7.3.2 Проверку сопротивления изоляции светильников (3.3.2) проводят в соответствии с ГОСТ ИЕС 60598-1, метод 10.2.1.

7.3.3 Проверку целостности цепи заземления светильников (3.3.3) проводят в соответствии с ГОСТ ИЕС 60598-1, метод 7.2.3.

7.4 Проверка на соответствие требованиям к внешним воздействующим факторам

7.4.1 Испытание на воздействие повышенной температуры среды проводят согласно методу 201-2.1 ГОСТ 20.57.406 следующим образом: светильники подключают к источнику переменного тока частотой (50 ± 1) Гц с номинальным рабочим напряжением $230_{-14\%}^{+10\%}$ В и выдерживают в течение 2 часов в камере тепла при температуре $(50\pm 3)^{\circ}\text{C}$; затем светильники отключают, извлекают из камеры тепла и выдерживают в нормальных климатических условиях в течение 1 часа, после этого производят их внешний осмотр и проверку функционирования в режимах и в соответствии со схемой подключения, указанных в п.7.3.1.

Светильники считают выдержавшими испытание, если их внешний вид соответствует описанию образцов внешнего вида и все светодиоды светятся белым цветом.

7.4.2 Испытание на воздействие пониженной температуры среды проводят согласно методу 203-1 ГОСТ 20.57.406 следующим образом: светильники подключают к источнику переменного тока частотой (50 ± 1) Гц с номинальным рабочим напряжением $230_{-14\%}^{+10\%}$ В и выдерживают в течение 2 часов в камере холода при температуре минус $(40\pm 2)^{\circ}\text{C}$; затем светильники отключают, извлекают из камеры холода и выдерживают в нормальных климатических условиях в течение 1 часа, после этого производят их внешний осмотр и проверку функционирования в режимах и в соответствии со схемой подключения, указанных в п.7.3.1.

Светильники считают выдержавшими испытание, если их внешний вид соответствует описанию образцов внешнего вида и все светодиоды светятся белым цветом.

7.4.3 Испытание на воздействие изменения температуры среды проводят согласно методу 205-1 ГОСТ 20.57.406 следующим образом: светильники в выключенном состоянии устанавливают в камере холода при температуре минус $(40\pm 2)^{\circ}\text{C}$, а затем в камере тепла при температуре $(50\pm 3)^{\circ}\text{C}$ в течение 30 мин. Светильники подвергают воздействию 3 циклов.

Время переноса из камеры в камеру не должно превышать 1 мин.

Затем светильники извлекают из камеры и выдерживают в нормальных климатических условиях в течение 1 часа. Проводят их внешний осмотр.

Светильники считают выдержавшими испытание, если не возникло дефектов по внешнему виду.

7.4.4 Испытание на влагоустойчивость производят согласно методу 208-2 ГОСТ 20.57.406 путем выдержки светильников в выключенном состоянии в камере влажности при температуре $(40\pm 2)^{\circ}\text{C}$.

После достижения в камере установившейся температуры, относительную влажность повышают до $(93\pm 3)\%$ и режим поддерживают в течение 6 суток.

Светильники извлекаются из камеры, затем их выдерживают в течение 6 - 8 часов в нормальных климатических условиях, после чего подвергают внешнему осмотру.

Светильники считают выдержавшими испытание, если не обнаружено трещин в их защитном стекле и коррозии их металлических деталей.

После этого проводят проверку функционирования светильников в режимах и в соответствии со схемой подключения, указанных в п.7.3.1.

Светильники считают выдержавшими испытание, если все светодиоды светятся белым цветом.

7.5 Проверка на соответствие требованиям к упаковке

7.5.1 Проверку габаритных размеров потребительской (3.10.1) и транспортной (3.10.2) тары светильников требованиям конструкторской документации проводят согласно методу 404-2 ГОСТ 20.57.406 и проверяют измерительным инструментом, обеспечивающим заданную чертежом точность.

Проверку наличия на транспортной таре манипуляционных знаков (3.10.3) согласно ГОСТ 14192-96 проводят визуально.

7.6 Проверка соответствия требованиям надежности

7.6.1 Испытания на безотказность

Испытания светильников проводят в камере тепла при температуре $(50\pm 3)^{\circ}\text{C}$, в предельно допустимом электрическом режиме при напряжении питания $(242\pm 2)\text{ В}$ переменного тока частотой $(50\pm 1)\text{ Гц}$ в течение 100 часов, в соответствии со схемой, приведенной на рисунке 7 приложения Г.

После испытаний светильники отключаются, извлекаются из камеры тепла и выдерживаются в нормальных климатических условиях в течение не менее 1 часа, после этого производится их внешний осмотр и проверка функционирования в режимах и в соответствии со схемой подключения, указанных в п.7.3.1.

Светильники считаются выдержавшими испытание, если их внешний вид соответствует описанию образцов внешнего вида и все светодиоды светятся белым цветом.

8 Транспортирование и хранение

8.1 Светильники в упаковке предприятия-изготовителя транспортируются всеми видами транспорта в соответствии с правилами, действующими для этих видов транспорта.

8.2 При транспортировании упаковка светильников должна быть защищена от механических воздействий и прямого воздействия атмосферных осадков.

8.3 Условия хранения светильников должны соответствовать группе условий хранения 4 по ГОСТ 15150.

Допускается хранение в иных условиях, при указании в паспорте на светильник.

9 Указание по эксплуатации

9.1 Все работы по установке светильников, устранению неисправностей производить только при отключенной электрической сети.

9.2 Установка, подготовка к работе и техническое обслуживание светильников - в соответствии с Паспортом на светильник.

10 Требования утилизации изделия

10.1 Светильники не содержат дорогостоящих или токсичных материалов и комплектующих деталей, требующих специальной утилизации. По истечении срока службы утилизацию светильников необходимо проводить обычным способом как бытовые отходы.

11 Гарантии производителя

11.1 Производитель гарантирует соответствие качества светильников требованиям настоящего стандарта при соблюдении Потребителем условий и правил хранения, транспортирования, монтажа и эксплуатации, установленных в настоящем стандарте.

11.2 Гарантийный срок эксплуатации светильников составляет 6 лет (72 месяца) со дня продажи Покупателю.

Приложение А (Справочное)

Общий вид, габаритные и установочные размеры

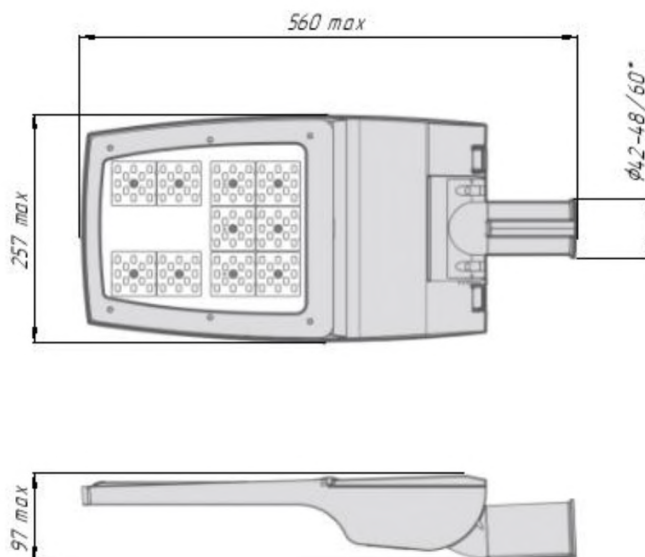


Рисунок 1 – Габаритные и присоединительные размеры светильника «Звезда-100» СКС-Б-230-025-Н-У1

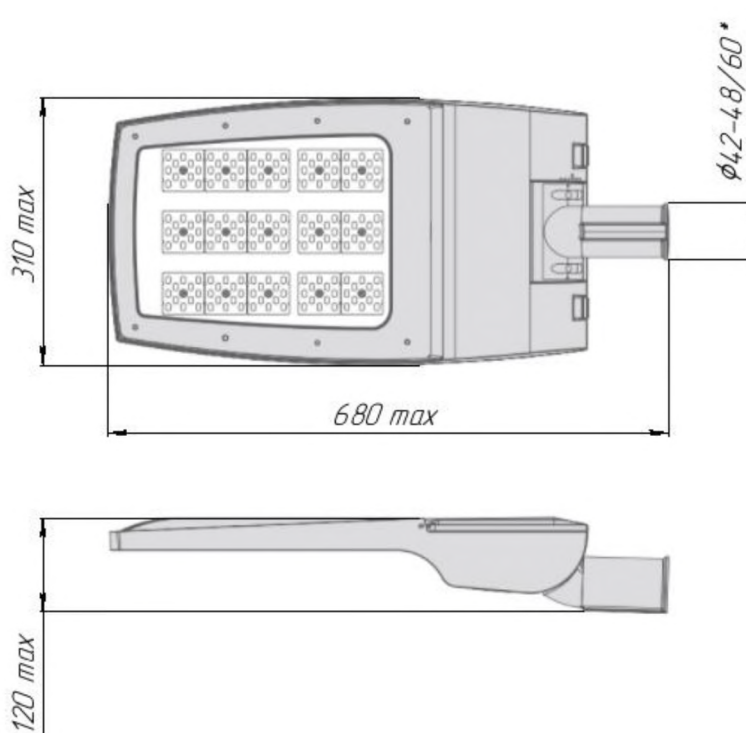


Рисунок 2 – Габаритные и присоединительные размеры светильника «Звезда-160» СКС-Б-230-026-Н-У1

*с использованием переходника.

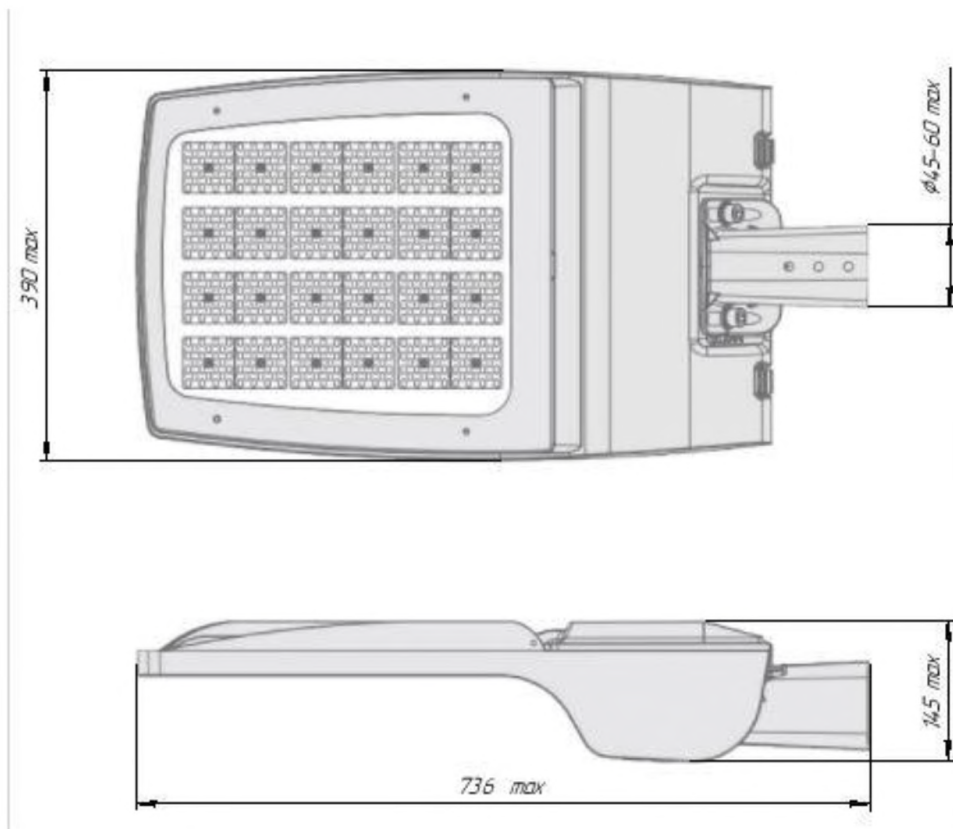


Рисунок 3 – Габаритные и присоединительные размеры светильника «Звезда-200» СКС-Б-230-027-Н -У1

Приложение Б (Справочное)

Нормализованные кривые сил света (КСС) светильников

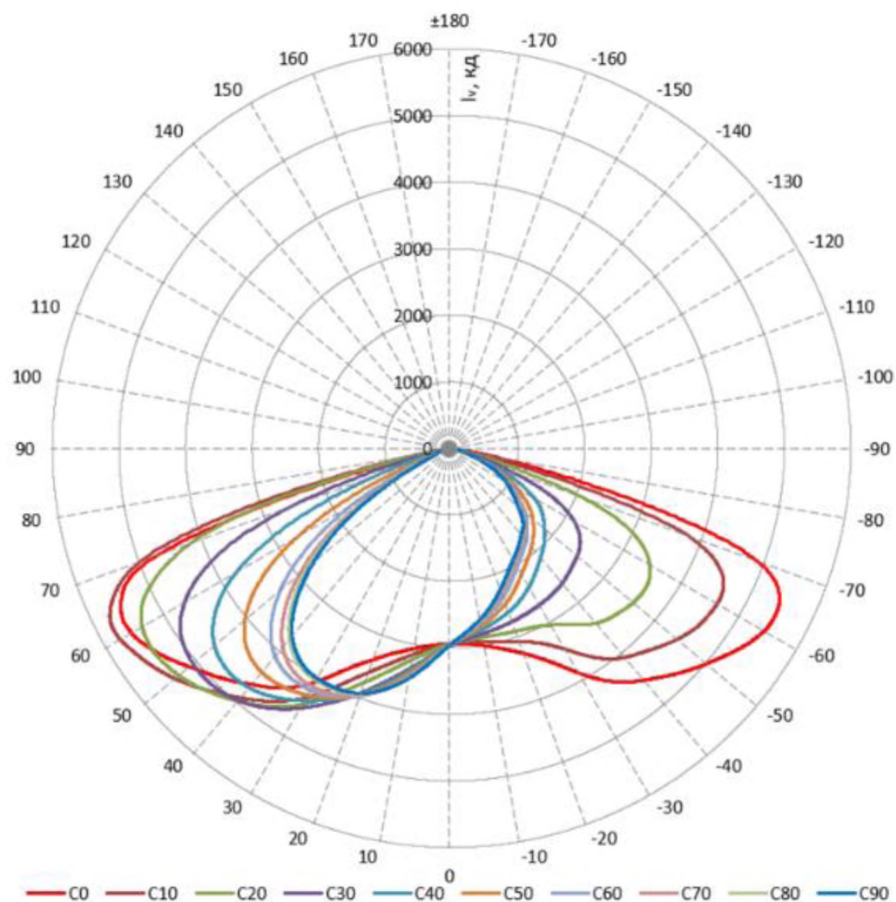


Рисунок 4 – Диаграмма пространственного распределения силы света светильника «Звезда-100» СКБ-Б-230-025-Н-У1

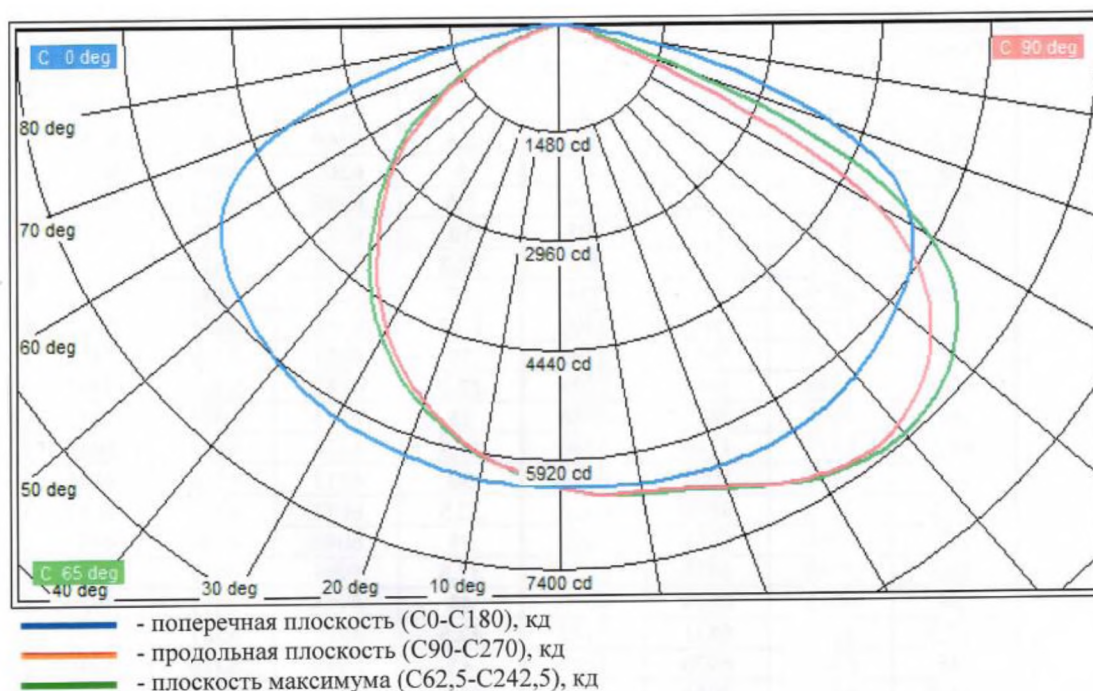


Рисунок 5 – Диаграмма пространственного распределения силы света светильника «Звезда-160» СКС-Б-230-026-Н -У1

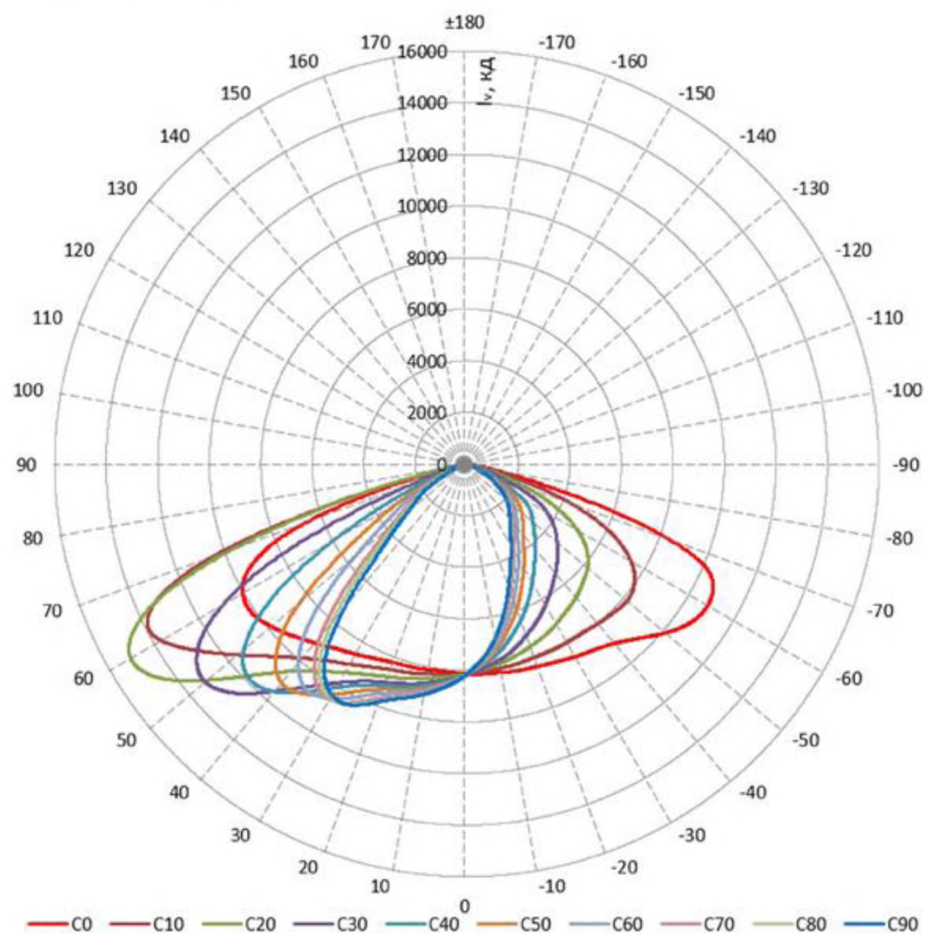


Рисунок 6 – Диаграмма пространственного распределения силы света светильника «Звезда-200» СКС-Б-230-027-Н -У1

Приложение В
(Обязательное)

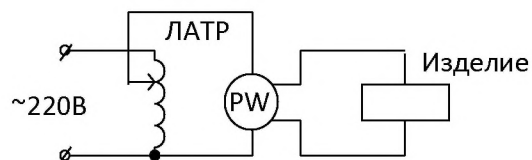
**Перечень измерительных приборов и оборудования,
рекомендуемых для испытаний светильников**

1. Ваттметр универсальный цифровой GPM-8212;
2. Весы товарные ВТ-150;
3. Измеритель параметров электроустановок Metrel MI 3125B;
4. Испытательная камера КТХ-1000;
5. Камера тепла APCM3.009.000;
6. Камера тепла и влаги Feutron;
7. Линейка - 1000 ГОСТ 427-75;
8. Рулетка измерительная 120НЗГ 0-20000;
9. Штангенциркуль ШЦ-Н-160-0,05 ГОСТ 166.

Примечание – Допускается применение приборов (оборудования), отличных от указанных в перечне, но обеспечивающих проверку требуемых параметров и заданную точность измерения.

Приложение Г
(Обязательное)

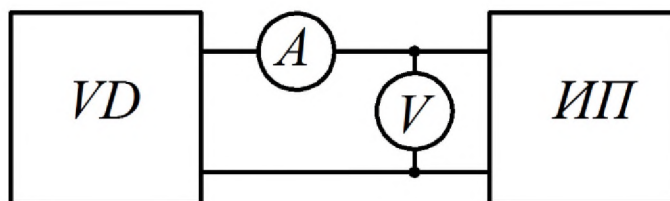
Схемы измерения параметров светильника



ЛАТР-2,5 – лабораторный автотрансформатор

PW – ваттметр универсальный цифровой GPM-8212

Рисунок 7 – Проверка функционирования и цвета свечения светильника



VD – испытываемый светильник

ИП – источник питания

A – амперметр

V - вольтметр

Рисунок 8 – Измерение тока потребления светильника

Классификационные коды стандарта организации «Светильники консольные светодиодные типа СКС для уличного освещения» и продукции на которую они распространяются:

ОКС 29.140.40

ОКПД2 27.40.39.113
ОК 034-2014(КПЕС 2008)

Ключевые слова: светодиодный светильник, светильники светодиодные для наружного освещения, технические требования, правила приемки, методы испытаний, маркировка, упаковка, транспортирование, хранение, требования безопасности

Согласовано:

Зам. Технического директора





И.И. Кобеев




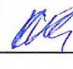
Главный инженер ПК «СИД»

А.В. Пилюгин

Начальник СКТБ-2 ПК «СИД»

А.Н. Алдошин

Лист регистрации изменений

Изм.	Номера листов				Всего листов (страниц) в документе	№ документа	Входящий номер сопроводительного докум. и дата	Подп.	Дата
	измененных	замененных	новых	аннулированных					
1		3-20	2		22	ЭОМ. 2743.00.00		 03.08.22	
2	16,17,18, 19	4,6,7,8, 9,10			22	ЭОМ. 2743.00.01		 10.10.22	
3		4,6,8	3		22	ЭОМ. 2744.00.02		 25.10.22	
4		8,16,17			22	ЭОМ. 2744.00.03		 23.11.22	