

ГОСУДАРСТВЕННАЯ КОМПАНИЯ
«РОССИЙСКИЕ АВТОМОБИЛЬНЫЕ ДОРОГИ»
(ГОСУДАРСТВЕННАЯ КОМПАНИЯ «АВТОДОР»)

Страстной б-р, д. 9, Москва, 127006
тел.: (495) 727-11-95, факс: (495) 249-07-72
e-mail: info@ruhw.ru
www.ruhw.ru

30.07.2021 № 20427-ТП

на № _____ от _____

Генеральному директору
ООО «ДорХан- Торговый Дом»

Н.Г. Сердюку

143002, Московская обл., Одинцовский р-н, с.
Акулово, ул. Новая, д. 120

Уважаемый Николай Григорьевич!

Рассмотрев материалы, представленные Вашим письмом от 14.08.2018 № 606, продлеваем согласование стандарта организации ООО «ДорХан-Торговый Дом» СТО 18837806-001-2017 «Панели шумозащитные DOORHAN» (далее – СТО) для добровольного применения на объектах Государственной компании сроком на три года с даты настоящего согласования.

Ежегодно в наш адрес необходимо направлять аналитический отчет с результатами мониторинга и оценкой применения изделий в соответствии с требованиями согласованного СТО на объектах Государственной компании и прочих объектах.

Контактное лицо: заместитель директора Департамента проектирования, технической политики и инновационных технологий Ильин Сергей Владимирович, тел. (495) 727-11-95, доб. 33-07, e-mail: S.Iiyn@russianhighways.ru.

С уважением,

Первый заместитель председателя
правления по технической политике



А.В. Борисов

**Стандарт
организации
ООО «ДорХан-
Торговый дом»**

**СТО
18837806-001-2017**

УТВЕРЖДАЮ

**Генеральный директор
ООО «ДорХан-Торговый Дом»
М.А. Рассохин/
3 августа 2018 г.**



**ПАНЕЛИ ШУМОЗАЩИТНЫЕ
DOORHAN**

Москва 2018

Предисловие

1 РАЗРАБОТАН: ООО «ДорХан-Торговый дом» при участии ООО «Институт акустических конструкций».

2 ВНЕСЕН: Отделом «Строительные конструкции» ГК «ДорХан».

3 УТВЕРЖДЕН И ВВЕДЕН В ДЕЙСТВИЕ: В соответствии с установленным порядком ООО «ДорХан-Торговый дом».

4 ВВЕДЕН ВПЕРВЫЕ.

Настоящий стандарт организации запрещается полностью и/или частично воспроизводить, тиражировать и/или распространять без согласия ООО «ДорХан-Торговый дом».

Содержание

1	Область применения.....	2
2	Нормативные ссылки.....	3
3	Термины и определения.....	5
4	Общие положения.....	6
5	Технические требования.....	8
5.1	Основные параметры и конструкционные характеристики.....	8
5.2	Требования к акустическим характеристикам панелей.....	14
5.3	Требования к покупным изделиям и материалам.....	14
5.4	Комплектность.....	14
5.5	Маркировка.....	15
5.6	Упаковка.....	16
6	Требования безопасности.....	17
7	Требования к охране окружающей среды.....	18
8	Правила приёмки и методы контроля.....	19
9	Указания по транспортированию, хранению и эксплуатации.....	21
10	Гарантии производителя.....	24
	Приложение А.....	25

Стандарт ООО «ДорХан-Торговый дом»

ПАНЕЛИ ШУМОЗАЩИТНЫЕ DOORHAN

PANEL ANTI-NOISE-PAD DOORHAN

Дата введения - ____ - ____ - ____

Издание официальное

1 ОБЛАСТЬ ПРИМЕНЕНИЯ

Настоящий стандарт организации распространяется на панели шумозащитные (шумоотражающие и шумопоглощающие) производства DoorHan, с применением элементов из алюминиевых сплавов, оцинкованной стали, а также прозрачного поликарбоната. Панели применяются в составе шумозащитных экранов, устанавливаемых в целях уменьшения уровней шума, воздействующего на прилегающие территории вдоль автомагистралей и железнодорожных путей, вокруг строительных площадок, аэродромов, промышленных объектов и других источников шума на селитебных территориях городов и других населённых пунктов.

Исходя из выбранной конструкции панелей, ослабление уровней шума может достигаться за счёт отражения или как отражения, так и поглощения звука.

Допускаемая область применения панелей по природно-климатическим условиям:

- температура наружного воздуха от минус 55 до плюс 40°C, что соответствует УХЛ по ГОСТ 15150-69;
- допускаемая зона влажности (СП 50.13330.2010) - влажная;
- допускаемая степень агрессивности окружающей среды (СП 28.13330.2010) определяется как среднеагрессивная;
- допускаемое расчётное значение ветрового давления (СП 20.13330.2011) до 150 кг/кв.м (1,47 кПа).

Настоящий стандарт организации может дорабатываться и изменяться в целях совершенствования производства по мере необходимости.

2 НОРМАТИВНЫЕ ССЫЛКИ

В настоящем стандарте использованы ссылки на нормативные правовые акты и документы в области стандартизации:

- ГОСТ 23499-09 Материалы и изделия строительные звукопоглощающие и звукоизоляционные. Классификация и общие технические требования

- ГОСТ 15150-69 Машины, приборы и другие технические изделия. Исполнения для различных климатических районов. Категории, условия эксплуатации, хранения и транспортирования в части воздействия климатических факторов внешней среды

- ГОСТ 23499-79 Материалы и изделия строительные звукопоглощающие и звукоизоляционные. Классификация и общие технические требования

- ГОСТ 7502-98 Рулетки измерительные металлические

- ГОСТ 427-75* Линейки измерительные металлические. Технические условия

- ГОСТ 166-89* Штангенциркули. Технические условия

- ГОСТ 3749-77 Угольники поверочные 90 град. Технические условия

- ГОСТ 12.3.002-75 ССБТ. Процессы производственные. Общие требования безопасности

- ISO 11654 ГОСТ 31705-2011. Материалы звукопоглощающие, применяемые в зданиях. Оценка звукопоглощения

- СТ СЭВ 144-75 Единая система допусков и посадок СЭВ. Поля допусков и рекомендуемые посадки

- СТ СЭВ 145-75 Единая система допусков и посадок СЭВ. Поля допусков и рекомендуемые посадки

- СП 20.13330.2016 Актуализированная редакция СНиП 2.01.07-85*. Нагрузки и воздействия.

- СП 28.13330.2010 Актуализированная редакция СНиП 2.03.11-85. Защита строительных конструкций от коррозии

СП 50.13330.2010 Актуализированная редакция СНиП 23-02-2003. Тепловая защита зданий

СП51.13330.2011 Актуализированная редакция СНиП 23-03-2003. Защита от шума

П р и м е ч а н и е – При пользовании настоящим стандартом целесообразно проверить действие ссылочных стандартов в информационной системе общего пользования — на официальных сайтах Федерального агентства по техническому регулированию и метрологии в сети Интернет или по ежегодно издаваемым информационным указателям, опубликованным по состоянию на 1 января текущего года. Если ссылочный документ заменен (изменен), то при пользовании настоящим стандартом следует руководствоваться новым (измененным) документом. Если ссылочный документ отменен без замены, то положение, в котором дана ссылка на него, применяется в части, не затрагивающей эту ссылку.

3 ТЕРМИНЫ И ОПРЕДЕЛЕНИЯ

В настоящем стандарте применены следующие термины с соответствующими определениями:

3.1 акустический экран (шумозащитный экран, экран, АЭ): Протяженная искусственная преграда, устанавливаемая между автомобильной дорогой и защищаемым объектом, предназначенная для уменьшения шума автомобильной дороги.

3.2 акустическая эффективность экрана, дБ, дБА: Величина, равная разности уровней звукового давления, дБ (уровней звука А, дБА) в одной и той же измерительной (расчетной) точке вблизи защищаемого от шума объекта до и после установки акустического экрана, определенных при одинаковых условиях (та же излучаемая мощность источника шума, то же окружение: рельеф, структура местности и отражающих звук строений на ней).

3.3 звукоизоляция панели акустического экрана, дБ: акустическая характеристика экрана, способность панели уменьшать проходящий через нее звук, определяемая как десять десятичных логарифмов отношения звуковой мощности, падающего на одну из сторон панели, к звуковой мощности, излучаемой другой стороной панели.

3.4 звукопоглощение панели акустического экрана: акустическая характеристика панели, её способность частично поглощать падающий на неё звук, уменьшая долю отраженного и проходящего через панель звука.

4 ОБЩИЕ ПОЛОЖЕНИЯ

4.1 Панели удовлетворяют требованиям следующих стандартов:

- ГОСТ 23499 «Материалы и изделия звукоизоляционные и звукопоглощающие строительные. Общие технические требования»;
- СП51.13330 «Защита от шума. Актуализированная редакция СНиП23-03-2003»;
- ГОСТ33329 «Экраны акустические для ж/д транспорта. Технические требования»;
- ГОСТ32957 «Дороги автомобильные общего пользования. Экраны акустические. Технические требования»;
- ГОСТ32958 «Дороги автомобильные общего пользования. Экраны акустические. Методы контроля»;
- СТО 2.9 «Рекомендации по проектированию, строительству и эксплуатации акустических экранов на автомобильных дорогах государственной компании "Автодор"».

4.2 Шумозащитные панели по настоящему стандарту обозначаются по ниже приведённой схеме:

$(XXX-RALXXXX)^1 - (X)^2 - (XXX)^3 - (XXXX)^4,$

где $(XXX-RALXXXX)^1$:

- ПША – панель шумозащитная алюминиевая;
- ПШС – панель шумозащитная стальная;
- ПШП – панель шумозащитная прозрачная;
- цвет внешних сторон металлических частей панелей (кроме боковых крышек) устанавливается по каталогу RAL.

$(X)^2$:

- 0 – без перфорации (ослабление шума за счёт отражения звука);
- 1 – с перфорацией (ослабление шума за счёт отражения и поглощения звука);

- для панелей типа ПШП значение не присваивается.

(XXX)³:

- 085 – для панелей типа ПШП толщиной в разрезе 85 мм;
- 085 – для панелей типа ПША и ПШС толщиной в разрезе 85 мм;
- 115 - для панелей типа ПША и ПШС толщиной в разрезе 115 мм;
- 125 - для панелей типа ПША и ПШС толщиной в разрезе 125 мм.

(XXXX)⁴:

- 400...5000 – фактическая длина панелей, мм.

Пример условного обозначения панели толщиной 85 мм из алюминиевых профилированных листов с боковыми крышками из оцинкованной стали, имеющей с одной стороны перфорацию, устанавливается панель в стойки с шагом 3000 мм и зазором 15 мм, цвет - белый:

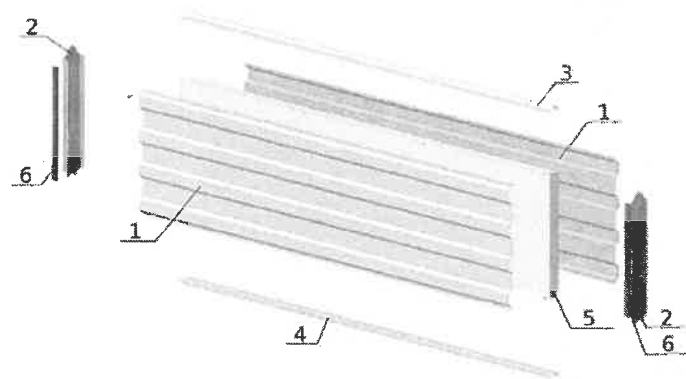
ПША-RAL9003-1-085-2970

5 ТЕХНИЧЕСКИЕ ТРЕБОВАНИЯ

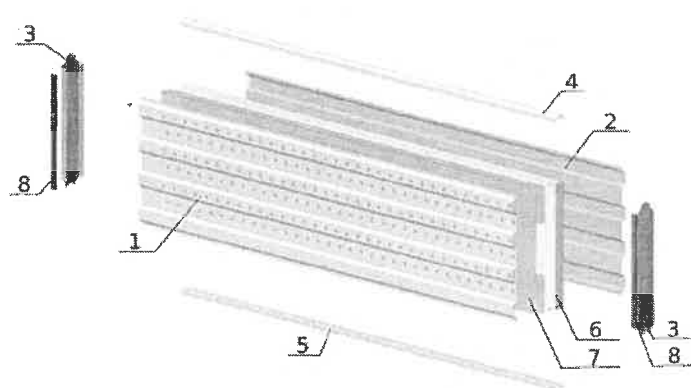
5.1 Основные параметры и конструктивные характеристики

5.1.1 Шумозащитные панели должны соответствовать требованиям настоящего стандарта организации, представленным в основной текстовой части и графическом приложении Б.

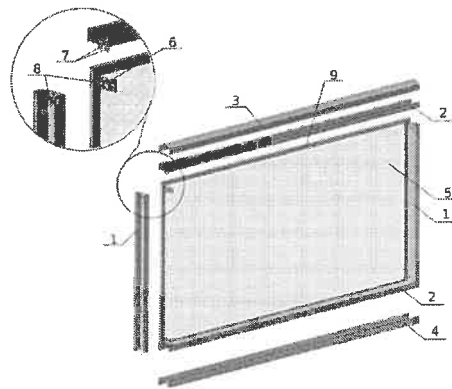
5.1.2 Состав и визуализация шумозащитных панелей представлен на рисунке 1.



а)



б)



в)

Рисунок 1. Взрыв-схемы шумозащитных панелей

(а – панель шумоотражающая, б – панель шумопоглощающая;

в – панель шумоотражающая прозрачная

5.1.3 Состав шумоотражающих панелей (см. рис. 1а):

(1) – профилированный лист С20 выполняется в зависимости от условий заказа либо из алюминиевого листа толщиной 1,2 мм, либо из оцинкованного листа толщиной 0,8 мм;

(2) – крышка торцевая выполняется из оцинкованного листа толщиной 1,2 мм;

(3) – крышка верхняя выполняется из того же материала, что и поз.1;

(4) – крышка нижняя выполняется из того же материала, что и поз.1;

(5) – плита минераловатная теплоизоляционная на синтетическом связующем плотностью 90 кг/куб.м.

(6) – уплотнитель из вспененного полиэтилена.

5.1.4 Состав шумопоглощающих панелей (см. рис. 1б):

(1) – профилированный лист С20 с перфорацией выполняется в зависимости от условий заказа либо из алюминиевого листа толщиной 1,2 мм, либо из оцинкованного листа толщиной 0,8 мм;

(2) - профилированный лист С20 выполняется в зависимости от условий заказа либо из алюминиевого листа толщиной 1,2 мм, либо из оцинкованного листа толщиной 0,8 мм;

(3) – крышка торцевая выполняется из оцинкованного листа толщиной 1,2 мм;

(4) – крышка верхняя выполняется из того же материала, что и поз.1, 2;

(5) – крышка нижняя выполняется из того же материала, что и поз.1, 2;

(6) – плита минераловатная теплоизоляционная на синтетическом связующем плотностью 90 кг/куб.м;

(7) – мембрана парогидроизоляции полипропиленовая плотностью не менее 90 кг/кв.м и паропроницаемостью более 1000 гр/м.кв/сут.;

(8) – уплотнитель из вспененного полиэтилена.

5.1.5 Состав шумоотражающих прозрачных панелей (материал профилей: оцинкованная сталь) (см. рис. 1в):

(1) – профиль боковой выполняется из оцинкованного листа толщиной 2,0 мм.;

(2) – профиль нижний/верхний выполняется из оцинкованного листа толщиной 2,0 мм.;

(3) – крышка верхняя выполняется из оцинкованного листа толщиной 0,8 мм.;

(4) – крышка нижняя выполняется из оцинкованного листа толщиной 0,8 мм.;

(5) – оргстекло (полиметилметакрилат) толщиной 12 мм. или монолитный поликарбонат толщиной 12 мм.;

(6) – уголок крепежный 32x32x4 стальной оцинкованный;

(7) – болт М10x20 стальной оцинкованный;

(8) – гайка М10 стальная оцинкованная;

(9) – уплотнитель

5.1.6 Все металлические элементы в местах стыковки соединяются посредством заклёпочных соединений, диаметр заклёпок – 4 мм, материал заклёпок – алюминий со стальным сердечником.

5.1.7 Схема покрытия основных металлоконструкций (профилированных крышек, алюминиевых профилей) зависит от материала, на который наносится покрытие:

- для алюминия – краска полиэфирная порошковая, 1 слой, толщина слоя 60...90 мкм;

- для оцинкованных листов – краска полиэфирная порошковая, 1 слой, толщина слоя 60...90 мкм поверх грунтовки полиэфирной универсальной, 1 слой, толщина слоя 5...7 мкм.

Цвет изделий определяется при заказе из каталога RAL и обеспечивается верхним слоем покрытия.

5.1.8 Панели по настоящему СТО допускается применять для установки вдоль железных дорог, при этом по согласованию с Потребителем для поставки на железные дороги допускается применять материалы со сниженными характеристиками. Характеристики материалов по направленности (Р* - для РЖД, А* - для Автодор) поставки приведены в таблице 1.

Таблица 1. Характеристики материалов исходя из направленности поставки

№ п/п	Направленность	Толщина панели, мм.	Материал крышек	Толщина листов крышек, мм	Плотность наполнителя, кг/м.куб.
1	Р*	85	Сплав АМГ2М	1,0	60,0
2	А*			1,2	90,0
3	Р*		Сталь 08ПС	0,7	60,0
4	А*			0,8	90,0
5	Р*	115	Сплав АМГ2М	1,0	60,0
6	А*			1,2	65,0
7	Р*		Сталь 08ПС	0,7	60,0
8	А*			0,8	65,0
9	Р*	125	Сплав АМГ2М	1,0	60,0
10	А*			1,2	65,0

11	Р*	Сталь 08ПС	0,7	60,0
12	А*		0,8	65,0

5.1.9 Габариты панелей:

- высота панелей в сечении составляет 515 мм (для панелей типов ПША и ПШС) и 525 мм, 1025 мм, 1525 мм (для панелей типа ПШП), при этом конструкция панелей подобрана так, что при установке в составе экрана «чистая» высота панели составляет 500±2 мм (для панелей типов ПША и ПШС) и 500 мм, 1000 мм, 1500 мм (для панелей типа ПШП) ;

- толщина панелей составляет 85, 115, 125 мм (для панелей типа ПША и ПШС) и зависит от условий заказа;

- длина панелей может варьироваться в пределах от 400 до 4000 мм с шагом 10 мм.

5.1.10 По массе панели производства DoorNap относятся к лёгким панелям. Массы панелей приведённые к площади панелей в зависимости от материала, применяемого в конструкции панели, представлены в таблице 2.

Таблица 2. Массогабаритные характеристики панелей

№ п/п по табл. 1	Масса 1 кв.м панели (не менее), кг
1	9,02
2	11,63
3	15,56
4	18,75
5	11,01
6	12,69
7	17,75
8	20,02
9	11,74
10	13,49
11	18,60
12	20,97

5.1.11 Панели поставляются на объект в собранном виде и монтируются на место установки в соответствии со стандартной инструкцией по монтажу, которая передаётся Потребителю при поставке первой партии на объект.

5.1.12 При необходимости для уникальных объектов осуществляется шеф-монтаж фирмами-партнёрами с возможностью доработки конструкций панелей «по месту» с сохранением гарантийных обязательств.

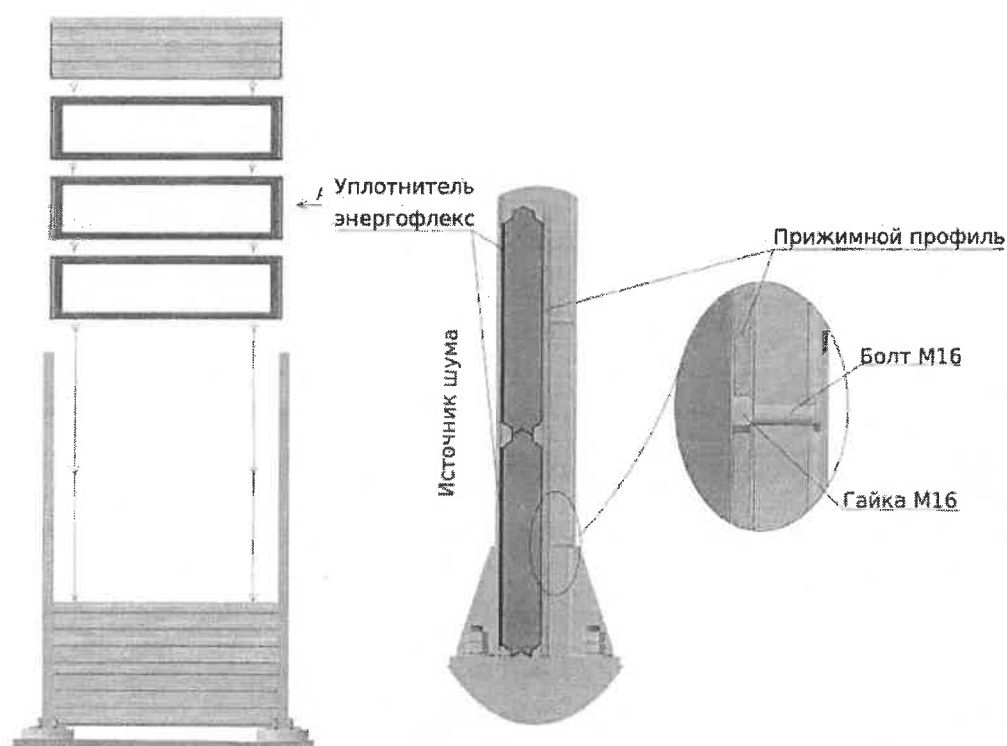


Рисунок 2. Стандартная установка панелей

5.2 Требования к акустическим характеристикам панелей

5.2.1 Основными акустическими характеристиками панели являются её звукоизоляция и звукопоглощение:

- характеристикой звукопоглощения панели является реверберационный коэффициент звукопоглощения (см. табл. 3).

- звукоизоляция панели определяется индексом звукоизоляции (см. табл. 4)..

5.2.2 Индекс звукоизоляции панели по настоящему СТО должен быть не менее 37 дБ.

5.3 Требования к покупным изделиям и материалам

5.3.1 Для изготовления панелей применяются:

- плиты из минеральной тепло- и звукоизоляционной ваты ИЗОМИН по ТУ5762-001-58256885-07 плотностью не менее 90 кг/куб.м (или аналог);
- сталь оцинкованная листовая по ГОСТ Р 52246 толщиной 0,8 мм;
- листы алюминиевые по ГОСТ 21637 толщиной 1,2 мм.

5.3.2 Перед применением материалы и компоненты должны пройти входной контроль в соответствии с порядком, установленном на предприятии на основе требований ГОСТ 24297.

5.4 Комплектность

5.4.1 Панели поставляются в собранном виде и готовыми для использованию по назначению.

5.4.2 В комплект поставки входят шумозащитные панели, сформированные в транспортные пакеты или уложенные в спецтару.

5.4.3 Состав комплекта для формирования отправки определяется заказ-нарядом, согласованным Потребителем и утверждённым руководством предприятия-производителя. При большом объёме Заказа панели формируются и отправляются отдельными партиями по мере изготовления.

5.4.4 Комплект поставки сопровождается комплектной спецификацией, в которой указываются:

- наименование грузоотправителя и контактные данные ответственного лица;

- наименование грузополучателя и контактные данные ответственного лица;
- адрес пункта назначения;
- наименование панелей (в соответствии с условными обозначениями);
- количество панелей по каждому наименованию;
- ориентировочная масса панели по каждому наименованию.

Спецификация составляется в соответствии с установленной формой, в двух экземплярах (один – Потребителю, второй - Производителю).

5.4.5 Паспорт на изделия поставляется на полную партию панелей, использующихся на одном объекте или на каждый комплект поставки отдельно. Паспорт на продукцию оформляется в соответствии с требованиями ГОСТ2.610-2006 и может быть дополнен иными сведениями по усмотрению Производителя.

5.5 Маркировка

5.5.1 Маркировке подлежит каждая панель в комплекте. Маркировка располагается на торце панели справа от лицевой части и наносится таким образом, чтобы исключить возможность повреждения маркировки до начала монтажа панели.

5.5.2 Высота букв и цифр маркировки не должна быть менее 3 мм и более 10 мм.

5.5.3 Маркировка панели в обязательном порядке должна содержать:

- условное обозначение панели;
- дату выпуска.

5.5.4 Допускается формировать большое количество панелей одного типоразмера в транспортировочный узел и маркировать его в целом, без маркировки отдельных панелей.

5.6 Упаковка

5.6.1 Упаковка продукции (при наличии) должна обеспечивать сохранность эксплуатационных свойств изделий при хранении, транспортировании и погрузочно-разгрузочных работах.

5.6.2 Панели складываются одна на другую с последующей обвязкой лентой, образуя транспортные пакеты, или укладываются поштучно в специальные транспортные контейнеры (спецтару).

5.6.3 Панели в транспортном положении должны располагаться таким образом, чтобы была возможность прочесть их маркировку до начала разгрузки каждого транспортного пакета или контейнера.

5.6.4 Иные виды и способы упаковки панелей должны производиться в соответствии с договором между Производителем и Потребителем.

6 ТРЕБОВАНИЯ БЕЗОПАСНОСТИ

6.1 Шумозащитные панели в условиях правильной эксплуатации являются полностью безопасными и экологически безвредными изделиями. Изделия не оказывают вредного воздействия на организм человека при непосредственном контакте.

6.2 Панели типа ПША и ПШС для обеспечения пожарной безопасности выполняются из негорючих материалов (класс НГ по ГОСТ30244) и соответствуют классу пожарной опасности КМ0.

6.3 Панели типа ПШП для обеспечения пожарной безопасности выполняются из негорючих материалов (класс НГ по ГОСТ30244) и иных изделий по согласованию с Потребителем и соответствуют классу пожарной опасности КМ2.

6.4 На поверхности элементов панелей не должно быть острых выступов, заострённых краёв во избежание причинения вреда здоровью людей при сборке, обслуживании или эксплуатации.

6.5 Изготовление изделий должно производиться в производственных помещениях, оборудованных системой приточно-вытяжной вентиляции в соответствии с требованиями ГОСТ12.4.021.

6.6 Требования к производственному оборудованию – по ГОСТ 12.2.003 и ГОСТ 12.2.049.

6.7 Средства индивидуальной защиты персонала при производстве должны отвечать требованиям ГОСТ 12.4.011.

6.8 Отходы производства, не подлежащие переработке, должны быть утилизированы.

6.9 Рабочие места должны быть оборудованы в соответствии с требованиями ГОСТ 12.2.032 и ГОСТ 12.2.033.

7 ТРЕБОВАНИЯ К ОХРАНЕ ОКРУЖАЮЩЕЙ СРЕДЫ

7.1 Изделия и материалы, используемые при изготовлении шумозащитных панелей, не должны представлять опасности для жизни, здоровья людей и окружающей среды как в процессе эксплуатации, так и после окончания срока эксплуатации и подлежать утилизации обычным для подобной продукции порядком.

7.2 При утилизации отходов материалов в процессе производства изделий и при обустройстве приточно-вытяжной вентиляции производственных помещений должны соблюдаться требования СанПиН 2.1.7.1322, а также требования по охране природы согласно ГОСТ 17.1.1.01, ГОСТ 17.1.3.13, ГОСТ 17.2.3.02 и ГОСТ 17.2.1.04.

7.3 Утилизация отходов материалов в процессе производства должна осуществляться на договорной основе с фирмой, имеющей лицензию на утилизацию отходов.

8 ПРАВИЛА ПРИЁМКИ И МЕТОДЫ КОНТРОЛЯ

8.1 Качество панелей определяется:

- соответствием внешнего вида панелей условиям Заказа и требованиям настоящего СТО;
- соответствием их размеров заданным в чертежах на изделия с учётом допускаемых отклонений.

8.2 Выходной контроль проверки качества панелей – выборочный для каждого типоразмера. При соответствии качества проверяемой партии панели согласно требованиям настоящего СТО панели или транспортировочные узлы маркируются в соответствии с установленными правилами и отправляются на формирование комплекта поставки.

8.3 Измерение геометрических размеров панели должно производиться стандартными средствами измерений:

- рулеткой измерительной металлической ГОСТ7502-98 (для измерения длин и высот);
- линейкой измерительной металлической ГОСТ427-75* (для измерения отклонений в совокупности со вспомогательными элементами – нитями, струнами, уголками и пр.);
- штангенциркулем ГОСТ166-89* (для измерения толщин).

8.4 Отклонение от прямолинейности панели в продольном направлении проверяется с помощью струны и металлической линейки. При измерениях струна должна натягиваться вдоль панели по её лицевой или задней грани с отступом на 100 мм от торцов панели.

8.5 Параллельность и перпендикулярность граней относительно друг друга проверяются угольниками поверочными 90° ГОСТ3749-77.

8.6 Внешний вид панели проверяется визуально путём внешнего осмотра на соответствие требованиям настоящего СТО.

8.7 Требования к комплектности, маркировке и упаковке проверяются
визуально.

9 УКАЗАНИЯ ПО ТРАНСПОРТИРОВАНИЮ, ХРАНЕНИЮ И ЭКСПЛУАТАЦИИ

9.1 Панели могут перевозиться любым видом транспорта в соответствии с правилами перевозки и условиями погрузки и крепления грузов, действующими на конкретный вид транспорта.

9.2 Панели при транспортировании и хранении должны быть установлены на специальные паллеты, препятствующие повреждениям нижних панелей. Максимальное давление на нижнюю панель при складировании не должно превышать 150 кг/кв.м.

9.3 Панели, при перевозке сформированные в транспортные пакеты, должны быть установлены торцами по направлению движения и закреплены так, чтобы была исключена возможность их передвижения и качания.

9.4 При длительном хранении панелей условия хранения 5 (ОЖ4) по ГОСТ 15150-69, - закрытые или полузакрытые не отапливаемые помещения, открытые склады или площадки с навесом.

9.5 Панели при длительном хранении должны быть уложены в штабеля высотой не более 2-х метров с соблюдением требований, изложенных в п.9.2.

9.6 Панели, хранящиеся на строительной площадке, необходимо располагать перфорированной частью вниз.

9.7 Панели следует хранить рассортированными по маркам и располагать их при хранении таким образом, чтобы была видна их маркировка.

9.8 При складировании и хранении панелей необходимо обеспечивать возможность захвата и свободного подъёма каждого элемента для погрузки на транспортное средство или для монтажа без повреждения самих элементов панелей и их защитного покрытия. Способы строповки при различных видах работ показаны на рис.3. Во время погрузочно-разгрузочных и монтажных работ необходимо исключить возможность трения между поверхностями панели и подвижными стропами.

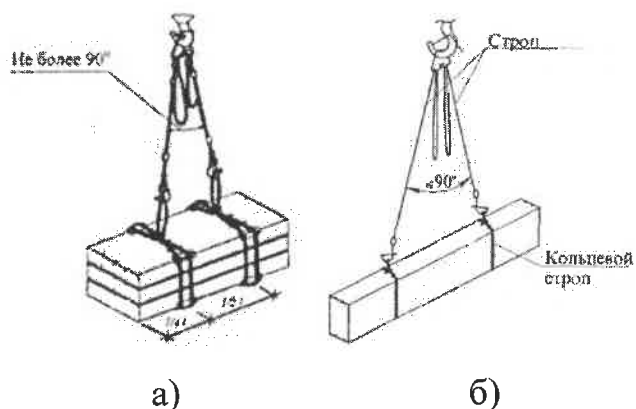


Рисунок 3. Способы строповки

(а – при погрузочно-разгрузочных работах,
б – при монтажных работах)

9.9 Хранение на строительных площадках необходимо производить в специальном месте, отдалённом от основных видов работ, во избежание повреждения панелей в следствии чрезвычайных происшествий, а также нарушения их эстетичного вида при действии агрессивных сред, на которые они не рассчитаны.

9.10 В случае нарушения Потребителем правил разгрузки и хранения изделий на территории строительства, Производитель не несёт никаких гарантийных обязательств в отношении отгруженного и принятого товара. Во избежание подобных ситуаций поставщик при передаче изделий обязан проинформировать Потребителя о правилах хранения и перемещения панелей.

9.11 Условия эксплуатации: температура наружного воздуха от минус 55 до плюс 40°C, что соответствует УХЛ по ГОСТ 15150-69; элементы панелей обладают высокой стойкостью к кислотным, щелочным, солевым растворам, агрессивным парам и газам, включая испарения бензина.

9.12 При производстве монтажных работ не допускается:

- механическое повреждение элементов панелей (образование остаточных деформаций, вмятин и др.);

- разрыв механических связей элементов, связанных с неправильной строповкой при погрузо-разгрузочных работах, усиленном воздействии на элементы панели при монтаже в случае её заклинивания и пр.;

- повреждение защитных покрытий;

- удары по поверхностям панелей в процессе монтажа без использования специальных устройств, обеспечивающих сохранность целостности панели и её внешнего вида;

- крепление к панелям лестниц, промышленных проводок, технологического оборудования, арматуры и др.

9.13 Монтаж панелей должен осуществляться в соответствии с проектными решениями и рекомендациями настоящего СТО.

9.14 Рекомендуется при монтаже экрана изначально смонтировать и выровнять по уровню нижний ряд панелей со всеми сопутствующими выравниваниями стоек, затем производить последовательное заполнение секций до проектной отметки.

9.15 Во избежание повреждений изделий и разрушения экрана при перерывах в работе не допускается оставлять панели в секции незакреплёнными.

9.16 При креплении панелей прижимными уголками необходимо до упора прижимать панели к стойкам по сопрягающимся поверхностям ломami или специальными монтажными клиньями из мягкой древесины, избегая повреждения поверхностей.

10 ГАРАНТИИ ПРОИЗВОДИТЕЛЯ

10.1 Производитель гарантирует соответствие изделий требованиям настоящих технических условий при соблюдении условий транспортирования и хранения.

10.2 Гарантия на изделия – 24 месяца со дня передачи изделий Потребителю.

10.3 Срок службы панелей – не менее 12 лет.

10.4 Настоящая гарантия не распространяется на панели, получившие повреждение по причине:

- форс-мажорных обстоятельств (пожар, ураган со скоростью свыше 25 м/сек и другие стихийные бедствия, техногенные катастрофы, в том числе автомобильные аварии, вандализм);

- небрежного обращения, неправильного монтажа или эксплуатации, в результате чего образовались механические повреждения поверхностей.

ПРИЛОЖЕНИЕ А (обязательное) Шумозащитные панели типа ПША, ПШС и ПШП (главные виды)

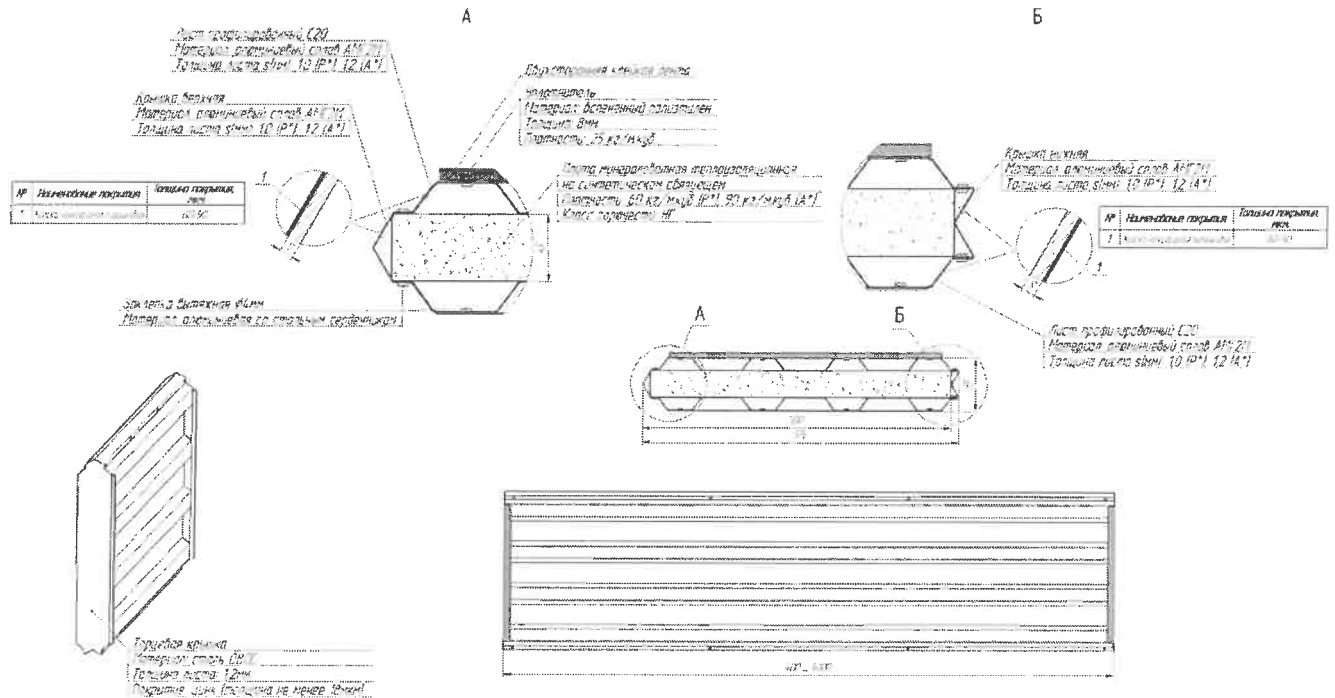


Рисунок А.1 Шумоотражающая алюминиевая панель 85 мм

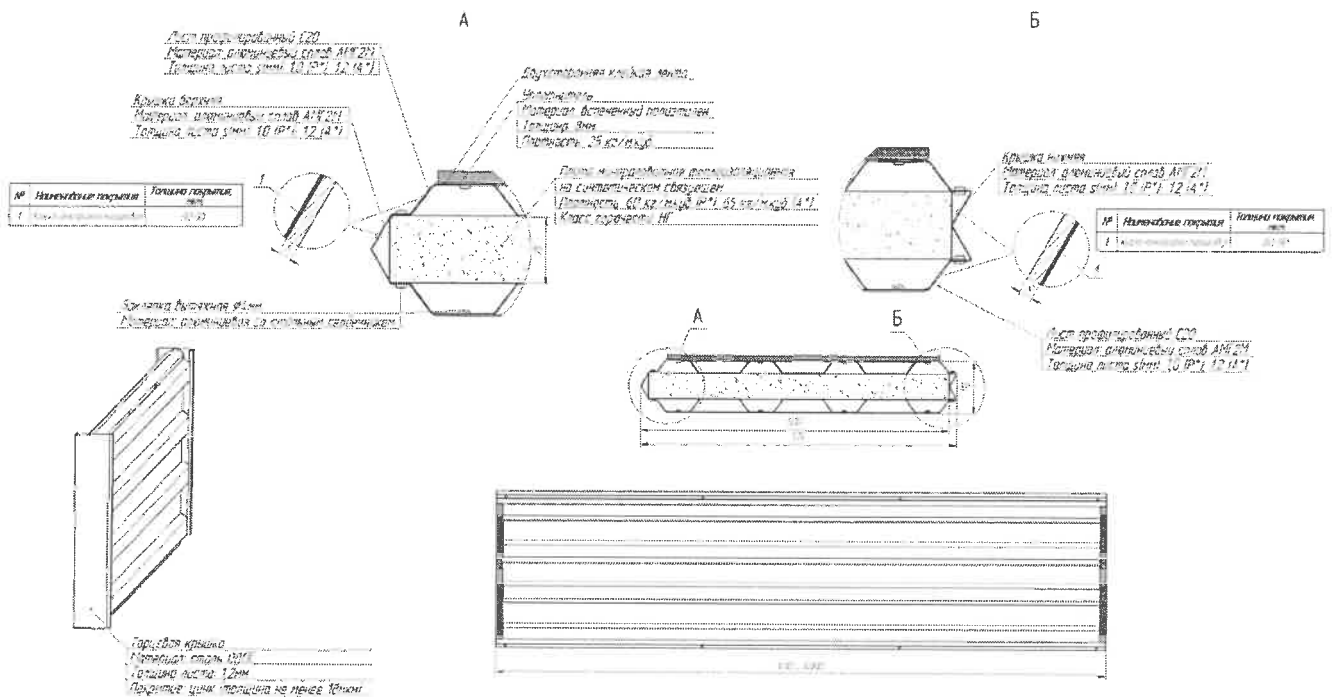


Рисунок А.2 Шумоотражающая алюминиевая панель 115 мм

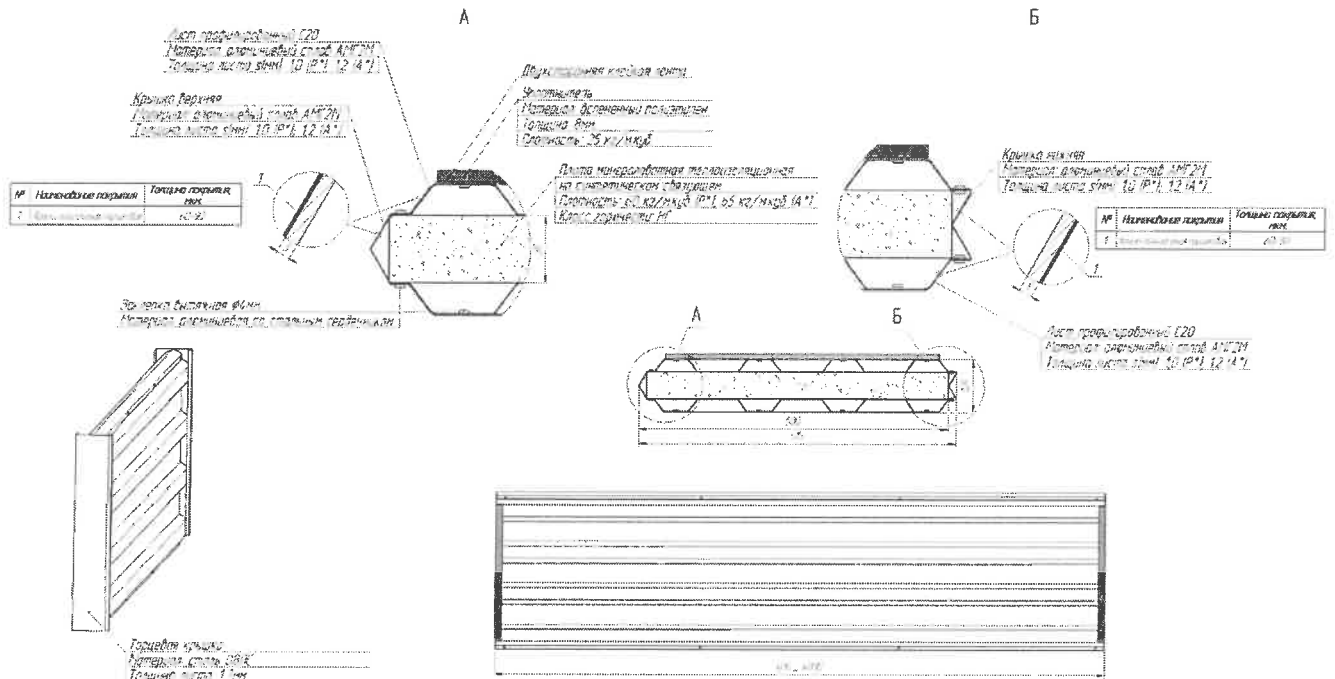


Рисунок А.3 Шумоотражающая алюминиевая панель 125 мм

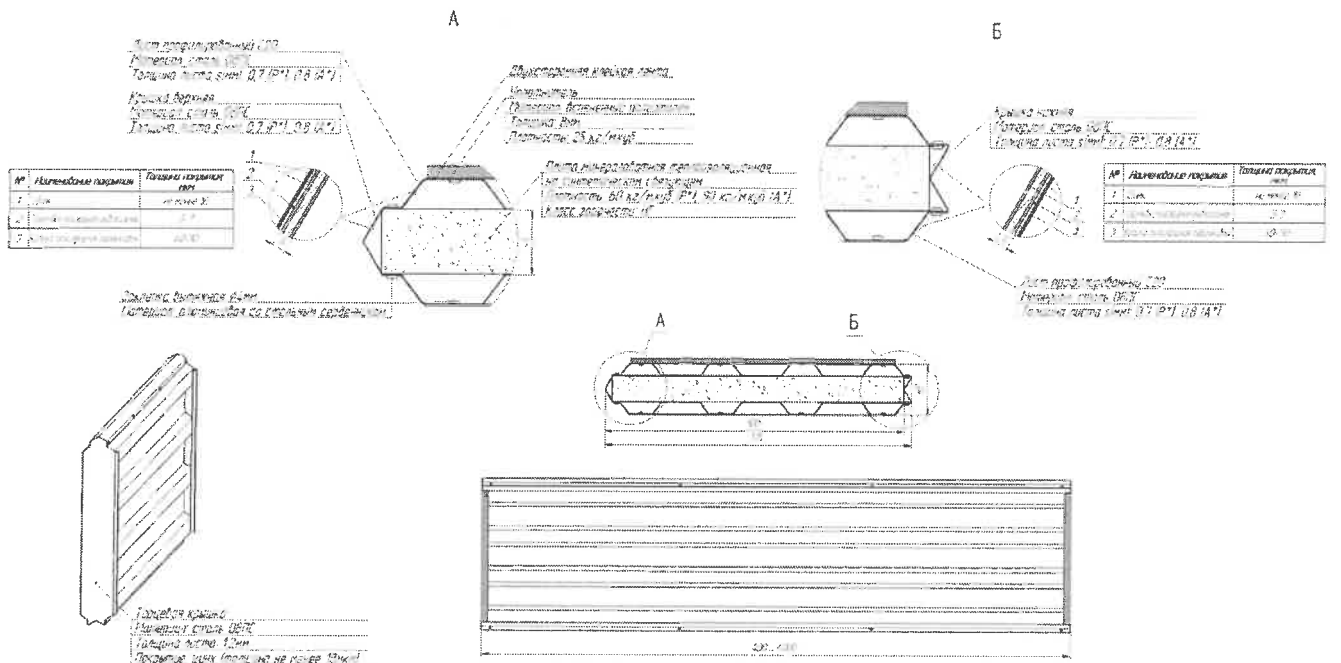


Рисунок А.4 Шумоотражающая панель 85 мм

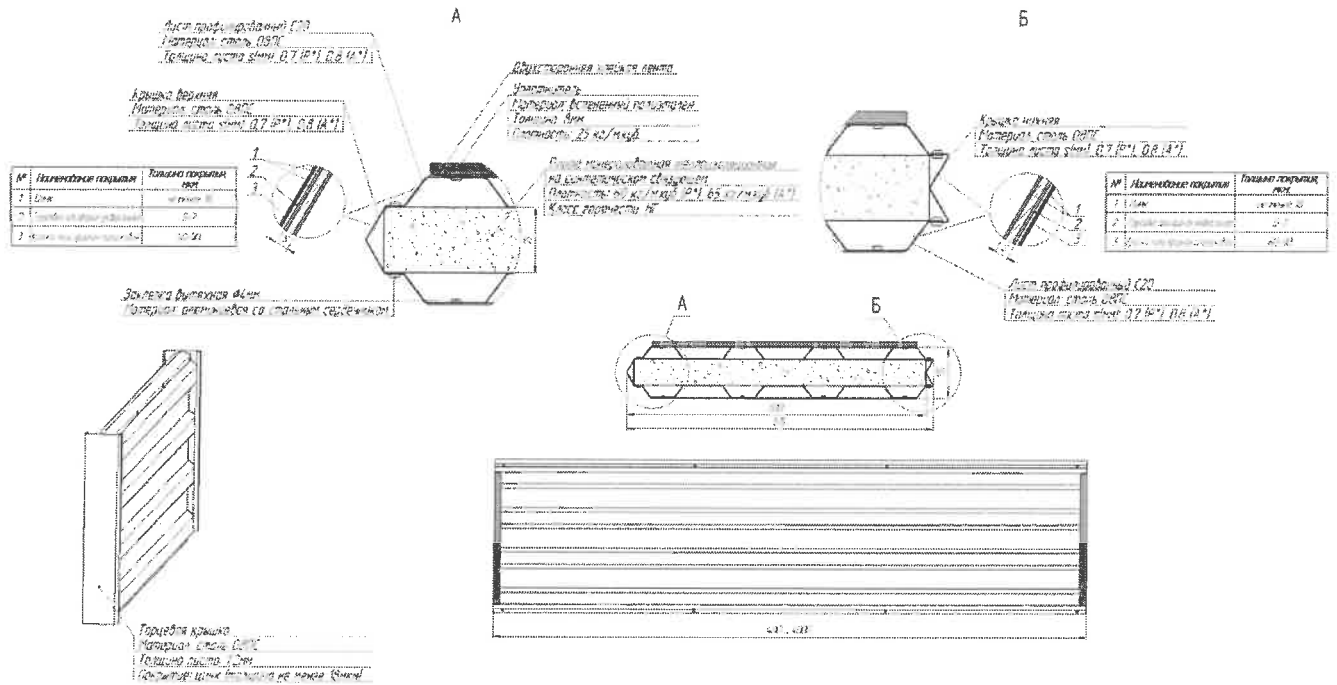


Рисунок А.5 Шумоотражающая панель 115 мм

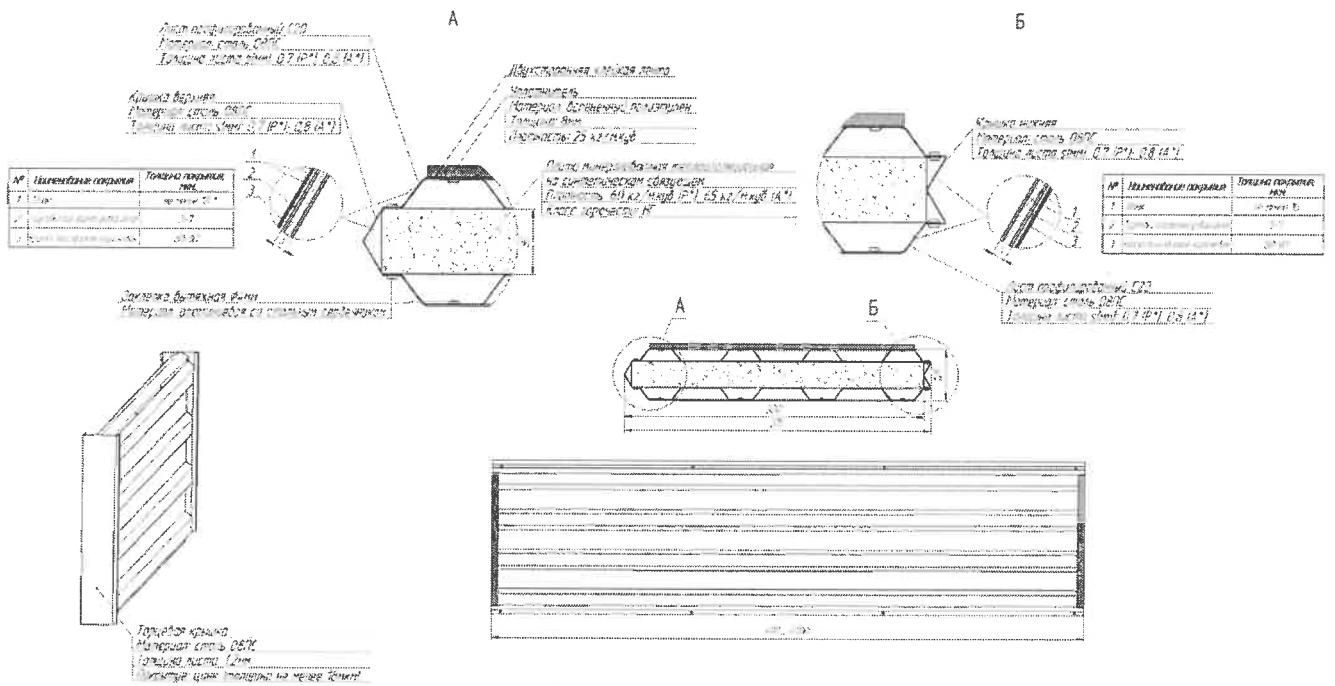


Рисунок А.6 Шумоотражающая панель 125 мм

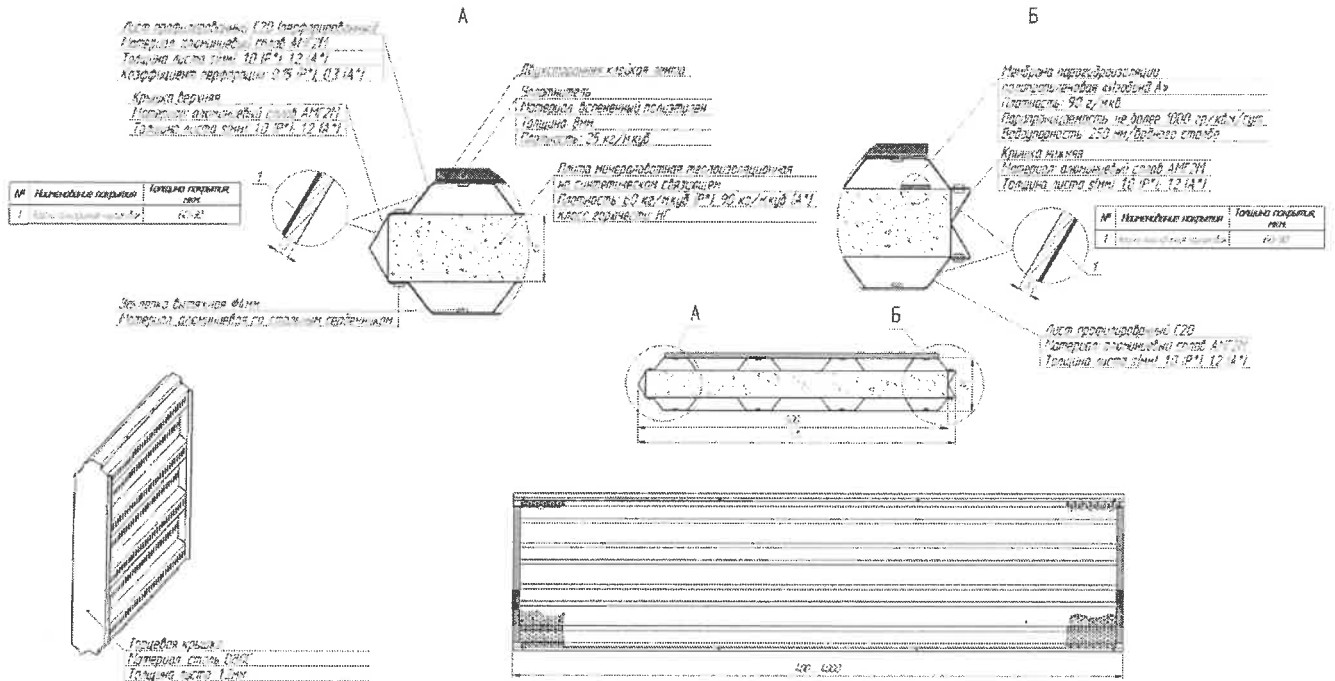


Рисунок А.7 Шумопоглощающая алюминиевая панель 85 мм

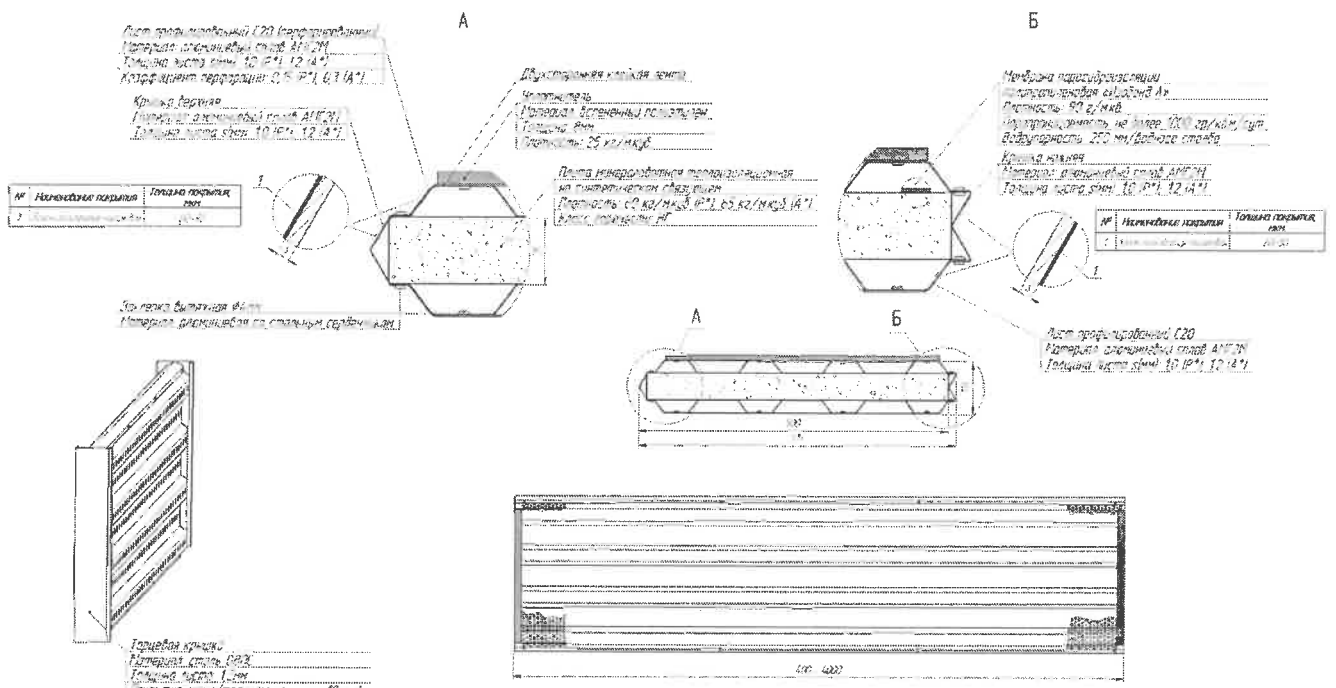


Рисунок А.8 Шумопоглощающая алюминиевая панель 115 мм

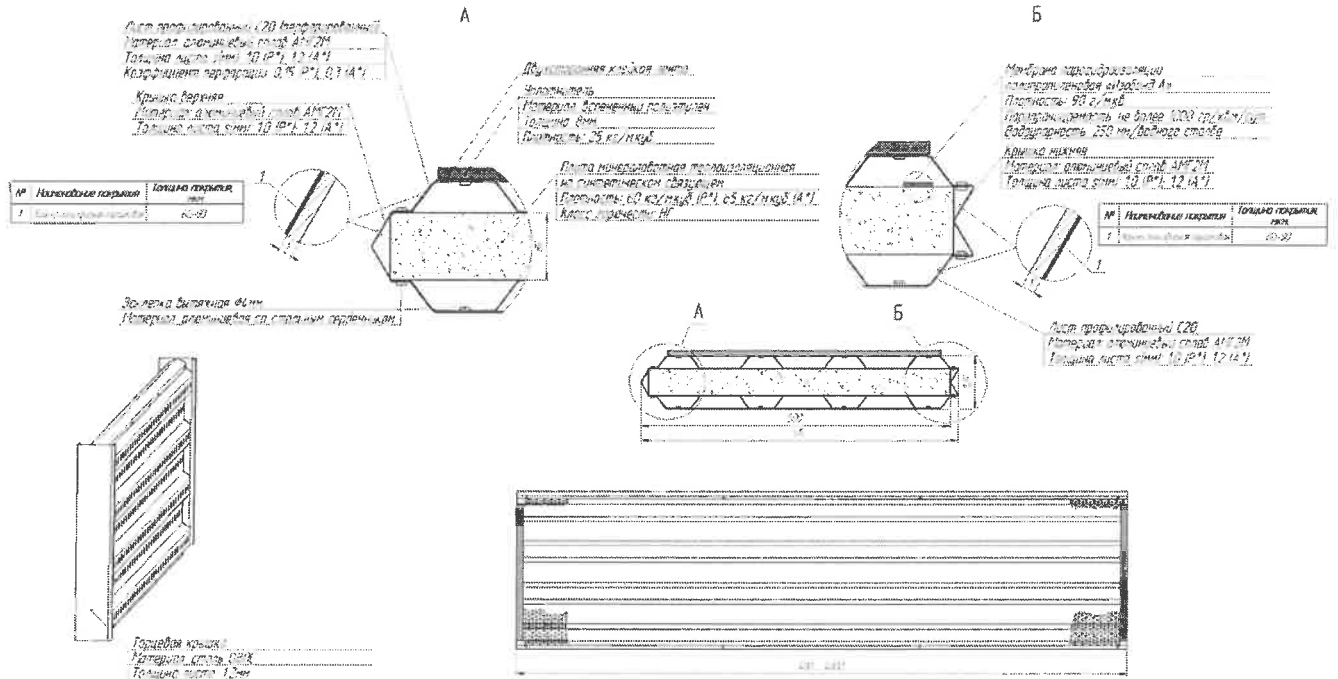


Рисунок А.9 Шумопоглощающая алюминиевая панель 125 мм

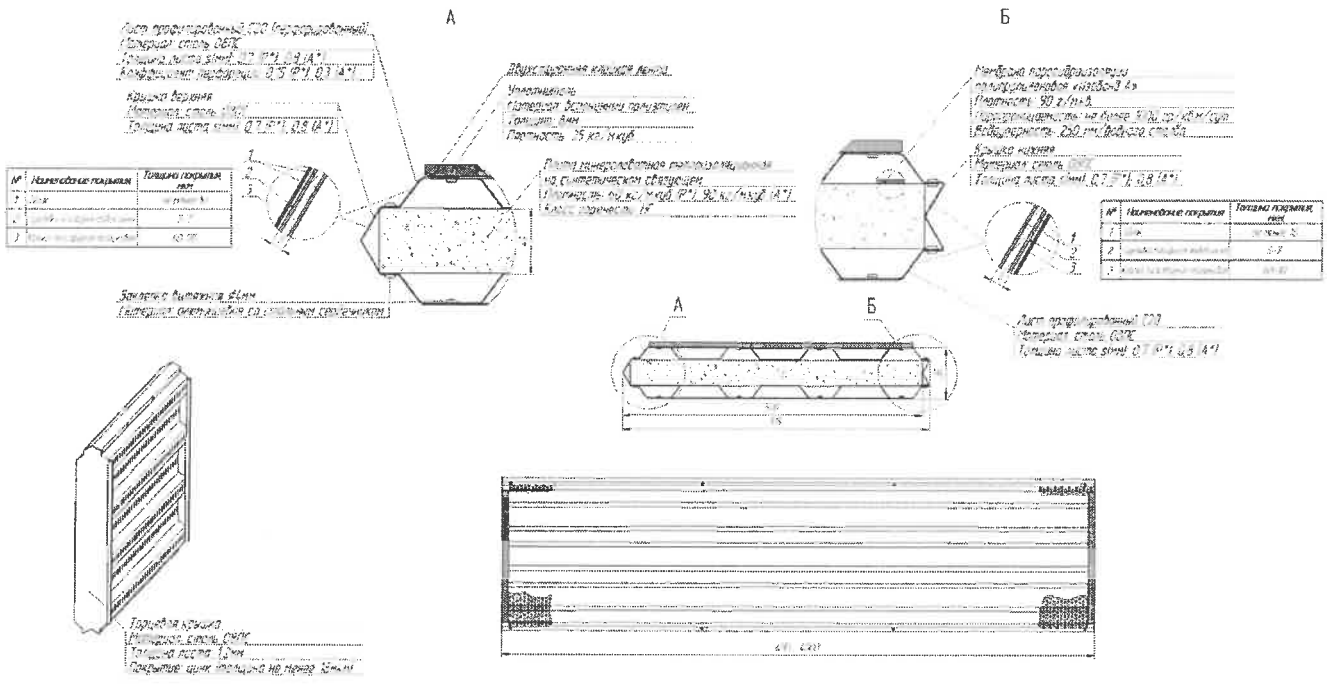


Рисунок А.10 Шумопоглощающая панель 85 мм

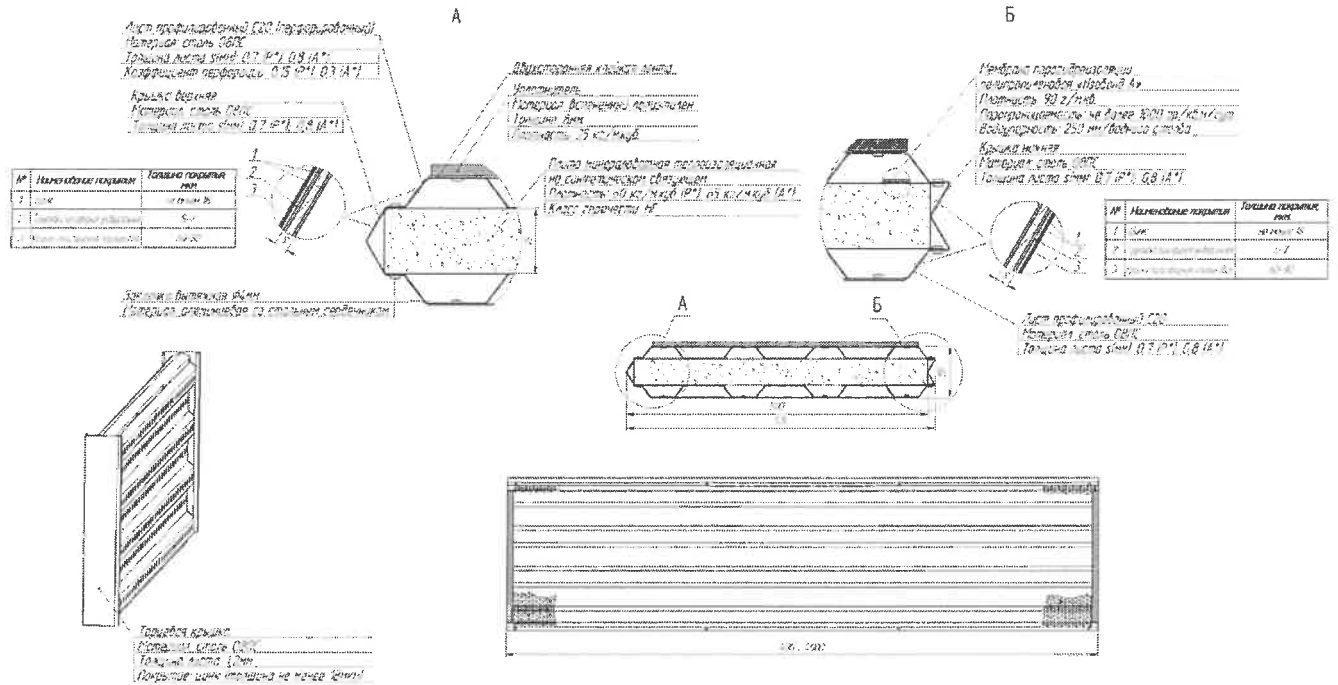


Рисунок А.11 Шумопоглощающая панель 115 мм

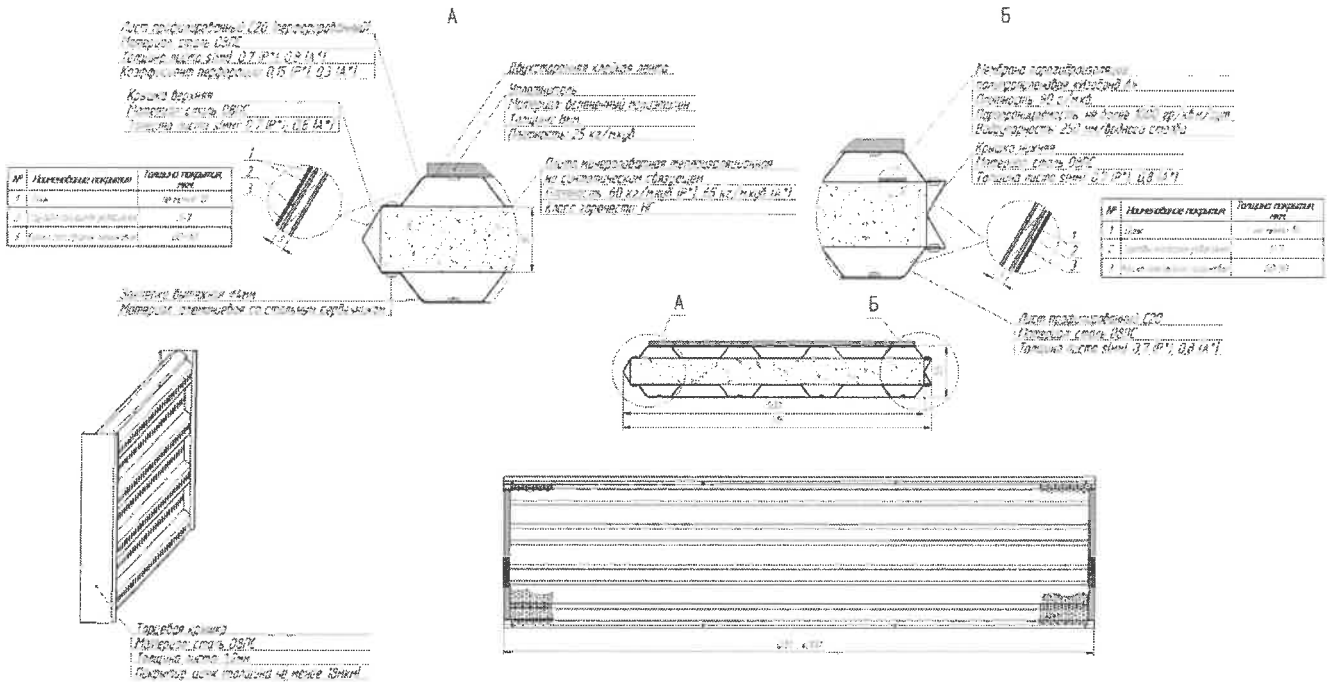


Рисунок А.12 Шумопоглощающая панель 125 мм

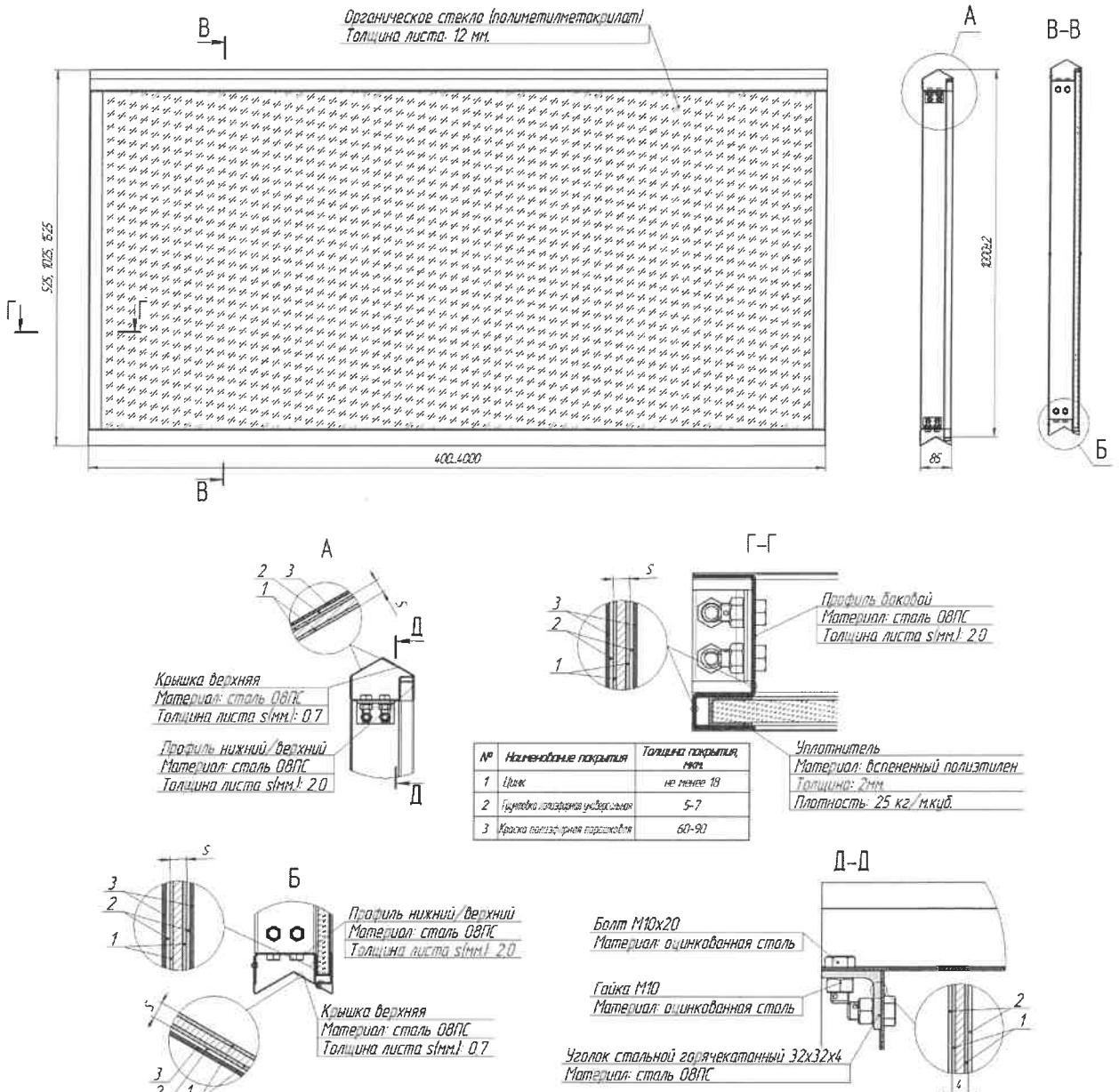


Рисунок А.13 Панель шумозащитная прозрачная (материал профилей: оцинкованная сталь)

УДК 534.322.3

ОКС 91.100.60

91.060.10

17.140.30

Ключевые слова: панели шумозащитные; DoorHan; защита от шума

Руководитель организации-разработчика

ООО «ДорХан-Торговый Дом»

Генеральный директор

Руководитель разработки

Генеральный директор

Исполнители:

Руководитель отдела "Строительные

конструкции" ГК "ДорХан"



Рассохин М.А.

Рассохин М.А.



Орлов А.В