



ГОСУДАРСТВЕННАЯ КОМПАНИЯ
«РОССИЙСКИЕ АВТОМОБИЛЬНЫЕ ДОРОГИ»
(ГОСУДАРСТВЕННАЯ КОМПАНИЯ
«АВТОДОР»)

Страстной б-р, д. 9, Москва, 127006
тел.: (495) 727-11-95, факс: (495) 249-07-72
e-mail: info@ruhw.ru
www.ruhw.ru

27.12.2024 № 31356-ТП

на № _____ от _____

Генеральному директору
ООО «СТРОЙАЛЪЯНС»

Д.В. Иванову

140162, Московская обл., с. Константиново,
литера 3Б
office@stalyans.ru

Уважаемый Дмитрий Владимирович!

Рассмотрев материалы, представленные письмом от 12.12.2024 № б/н, продлеваем согласование стандартов организации ООО «СТРОЙАЛЪЯНС» СТО 5271-002-73058483-2015 «Панель звукопоглощающая и звукоизолирующая, шумозащитная» и СТО 5284-003-73058483-2015 «Панель звукоотражающая светопрозрачная» для добровольного применения на объектах Государственной компании сроком на один год с даты настоящего согласования.

По истечении указанного срока в наш адрес необходимо направить аналитический отчет:

- с результатами мониторинга и оценкой применения материалов в соответствии с требованиями согласованных СТО на объектах Государственной компании и прочих объектах;

- по взаимодействию с ФАУ «РОСДОРНИИ» о включении панелей по СТО 5271-002-73058483-2015 и СТО 5284-003-73058483-2015 в Реестр новых и наилучших технологий, материалов и технологических решений повторного применения (в случае соответствия критериям включения).

Контактное лицо: заместитель директора Департамента проектирования, технической политики и инновационных технологий Ильин Сергей Владимирович, тел. (495) 727-11-95, доб. 33-07, e-mail: S.Ilyn@russianhighways.ru.

Заместитель председателя правления
по технической политике

В.А. Ермилов

СТРОЙАЛЪЯНС

**СТАНДАРТ
ОРГАНИЗАЦИИ**

СТО 5284-003-73058483-2015

УТВЕРЖДАЮ:
ООО «СТРОЙАЛЪЯНС»
Генеральный директор

Иванов Д.В.
«» 2015



ЗВУКООТРАЖАЮЩАЯ, СВЕТОПРОЗРАЧНАЯ ПАНЕЛЬ

Стандарт организации

СТО 5284-003-73058483-2015

Предисловие

Цели и принципы стандартизации в Российской Федерации установлены Федеральным законом от 27 декабря 2002 года № 184-ФЗ «О техническом регулировании», а правила применения стандартов организации - ГОСТ Р 1.4-2004 «Стандартизация в Российской Федерации. Стандарты организаций. Общие положения»

Сведения о стандарте

1 РАЗРАБОТАН обществом с ограниченной ответственностью «СТРОЙАЛЬЯНС»

2 ВНЕСЕН обществом с ограниченной ответственностью «СТРОЙАЛЬЯНС»

3 УТВЕРЖДЕН И ВВЕДЕН В ДЕЙСТВИЕ приказом общества с ограниченной ответственностью «СТРОЙАЛЬЯНС» от «26» октября 2015 г. № 37

4 ВВЕДЕН ВПЕРВЫЕ

Настоящий стандарт не может быть полностью или частично воспроизведен, тиражирован, распространен и использован другими организациями в своих интересах без согласования ООО «СТРОЙАЛЬЯНС»

Содержание

1 Область применения.....	4
2 Нормативные ссылки	4
3 Термины и определения	6
4 Технические требования	6
5 Требования безопасности.....	13
6 Требования охраны окружающей среды	14
7 Правила приемки	14
8 Методы контроля	16
9 Транспортирование и хранение	17
10 Указания по эксплуатации и монтажу.....	19
11 Гарантии изготовителя	19
Приложение А (рекомендуемое) Конструкция светопрозрачной панели.....	21
Приложение Б (рекомендуемое) Конструкция стойки шумозащитного экрана ...	22
Приложение В (рекомендуемое) Расчет нагрузок на акустические экраны	23

СТАНДАРТ ОРГАНИЗАЦИИ

ПАНЕЛЬ ЗВКООТРАЖАЮЩАЯ, СВЕТОПРОЗРАЧНАЯ

Дата введения – 26.10.2015г.

1. Область применения

Настоящий стандарт распространяется на панели звукоотражающие, светопрозрачные марки СПП, применяющиеся для обустройства шумозащитных экранов, устанавливаемых в целях уменьшения уровней шума, воздействующего на прилегающие территории вдоль автомагистралей и железнодорожных путей.

Возможно использование панелей в составе экранирующих устройств от промышленных и других стационарных источников шума.

2. Нормативные ссылки

В настоящем стандарте использованы нормативные ссылки на следующие документы:

ГОСТ 9.032-74 Единая система защиты от коррозии и старения (ЕСЗКС). Покрытия лакокрасочные. Группы, технические требования и обозначения (с Изменениями N 1-4)

ГОСТ 9.410-88 Единая система защиты от коррозии и старения (ЕСЗКС). Покрытия порошковые полимерные. Типовые технологические процессы

ГОСТ 166-89 Штангенциркули. Технические условия

ГОСТ 427-75 Линейки измерительные металлические. Технические условия

ГОСТ 7502-98 Рулетки измерительные металлические. Технические условия

ГОСТ 8026-92 Линейки поверочные. Технические условия

ГОСТ 8925-68 Щупы плоские для станочных приспособлений

ГОСТ 10667-90 Стекло органическое листовое. Технические условия

ГОСТ 14918-2020 Прокат листовой горячеоцинкованный. Технические условия

ГОСТ 15150-69 Машины, приборы и другие технические изделия исполнения для различных климатических районов. Категории, условия эксплуатации, хранения и транспортирования в части воздействия климатических факторов внешней среды

ГОСТ 17622-72 Стекло органическое. Технические условия

ГОСТ 23499-2009 Материалы и изделия звукоизоляционные и звукопоглощающие строительные. Общие технические условия

ГОСТ 24297-2013 Верификация закупленной продукции. Организация проведения и методы контроля

ГОСТ 24888-81 Пластмасса, полимеры и синтетические смолы. Химические наименования, термины и определения

ГОСТ 30826 Стекло многослойное. Технические условия

ГОСТ Р 53228-2008 Весы неавтоматического действия. Часть 1. Метрологические и технические требования. Испытания

ГОСТ Р 51943-2002 Экраны акустические для защиты от шума транспорта. Методы экспериментальной оценки эффективности

ГОСТ Р 56712-2015 Панели многослойные из поликарбоната. Технические условия

СП 20.13330.2011 Свод правил. Нагрузки и воздействия. Актуализированная редакция СНиП 2.01.07-85*

Примечание - При пользовании настоящим стандартом целесообразно проверить действие ссылочных стандартов и классификаторов в информационной системе общего пользования - на официальном сайте национального органа Российской Федерации по стандартизации в сети Интернет или по ежегодно издаваемому информационному указателю "Национальные стандарты", который опубликован по состоянию на 1 января текущего года, и по соответствующим ежемесячно издаваемым информационным указателям, опубликованным в текущем году. Если ссылочный документ заменен (изменен), то при пользовании настоящим стандартом следует руководствоваться замененным (измененным) документом. Если ссылочный документ отменен без замены, то положение, в котором дана ссылка на него, применяется в части, не затрагивающей эту ссылку.

3 Термины и определения

В настоящем стандарте применены следующие термины с соответствующими определениями:

3.1 шумозащитный (акустический) экран, экран: Искусственная преграда, устанавливаемая на пути распространения шума от автомобильного транспорта к защищаемому от шума объекту.

3.2 панель акустическая: Элемент конструкции акустического экрана, выполняющий функции защиты от транспортного шума.

3.3 звукоизоляция панели шумозащитного экрана, дБ: способность панели уменьшать проходящий через нее звук, определяемая как десять десятичных логарифмов отношения мощности звука, падающего на одну из сторон панели, к звуковой мощности, излучаемой другой стороной панели (акустическая характеристика экрана).

3.4 волнистость панели: Совокупность периодически чередующихся неровностей, у которых расстояние между смежными возвышенностями или впадинами превышает базовую длину

3.5 профиль прокатной: Профиль необходимого сечения и конфигурации, изготовленный прокатыванием.

3.6 металлические конструкции (МК): конструкции из металлов и различных сплавов, используемые при строительстве.

3.7 полиметилметакрилат (ПММА): синтетический полимер, полученный из метилметакрилата. Изготавливается в виде листа.

3.8 монолитный поликарбонат (МПК): это лист из полимерного материала, не содержащий внутренних пустот или полостей.

4 Технические требования

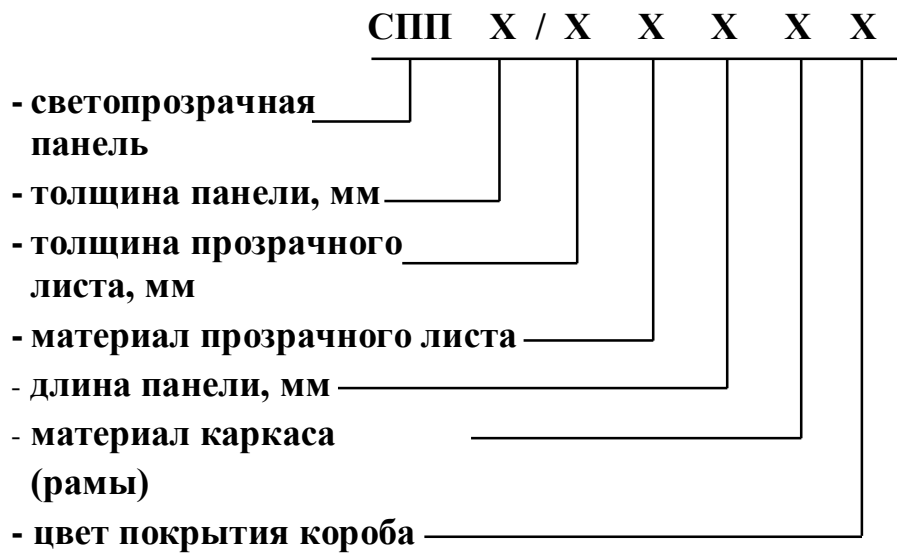
4.1 Общие требования

4.1.1 Звукоотражающие, светопрозрачные панели обеспечивают ослабление уровня шума за счет его отражения.

4.1.2 Панель звукоотражающая, светопрозрачная должна соответствовать требованиям настоящего стандарта организации.

4.1.3 Условные обозначение панели

Условные обозначения панелей



Т а б л и ц а 1 – Расшифровка обозначения панели

Материал прозрачного листа:	
Полиметилметакрилат (ПММА) или монолитный поликарбонат (МПК)	- без обозначения
Стекло триплекс	- Т
Материал каркаса (рамы):	
Из оцинкованного профиля	- ОЦ
Цвет покрытия каркаса (рамы):	
панель без окраски	- без обозначения
панель с окраской	- обозначение марочника цвета и номер цвета по марочнику

Примеры условного обозначения при заказе:

- панель СПП, толщиной в основном сечении 128мм, имеющая прозрачный элемент из ПММА или МПК толщиной 12мм, выполненная из оцинкованных профилей (элементов), окрашенных полиэфирной порошковой краской, длиной 2960мм, рама окрашена в цвет RAL 6017:

СПП-128/12-2960-ОЦ-RAL 6017
СТО 5284-003-73058483-2015

- панель СПП, толщиной в основном сечении 115мм, имеющая прозрачный элемент из триплекса толщиной 10мм, выполненная из оцинкованных профилей (элементов), окрашенных полиэфирной порошковой краской, длиной 2960мм, рама окрашена в цвет RAL 6017:

СПП-115/10-Т-2960-ОЦ-RAL 6017
СТО 5284-003-73058483-2015

4.1.4 Основные параметры и размеры.

4.1.4.1. Общий вид панели и её конструктивное устройство показаны в Приложении А настоящего стандарта.

4.1.4.2. Панели представляют собой каркасную систему прямоугольной формы, внутри которой расположен прозрачный лист со специальным резиновым уплотнением.

4.1.4.2. Описание панели.

4.1.4.3. Звукоотражающие, светопрозрачные панели СПП выполнены из оцинкованных профилей (элементов), окрашенных порошковой краской.

Предназначены для установки на высокоскоростных железных дорогах со скоростью до 230 км/час, автомобильных дорогах любой категории, а также в составе экранирующих устройств от промышленных и других стационарных источников шума.

Максимальная длина системы, включая опорные стойки, до 4,0 м. Габаритные и основные размеры панели должны соответствовать величинам, указанным в табл. 2.

Т а б л и ц а 2 – Габаритные и основные размеры панели

Наименование параметра		Марка панели		
		СПП-128/xx	СПП-115/xx	СПП-85/xx
Габаритные размеры (мм.)	Наименьшая длина панели	960*		
	Наибольшая длина панели	3960**		
	Высота панели	до 1000±2	до 1000±2	до 1000±2
	Ширина панели	128±1	115±1	85±1
*Допуск на длину панели ±5мм.				
**Длина панели определяется заказчиком в договоре.				

Приведённая масса панелей указана в таблице 3.

Т а б л и ц а 3 – Масса панелей

Марка панели	Приведённая масса 1 м ² панели, кг., не более
СПП-128/12-ОЦ	23,6
СПП-128/10-ОЦ	21,3
СПП-128/10-Т-ОЦ	33,3
СПП-115/12-ОЦ	18,2
СПП-115/10-ОЦ	15,9
СПП-115/10-Т-ОЦ	30,2
СПП-85/12	17,6
СПП-85/10	15,3
СПП-85/10-Т	27,3

4.1.4. Масса панели, приведенная на 1 м² панели должна соответствовать величине, указанной в табл.3.

4.2. Требования к конструкции.

Панель состоит из следующих частей:

- продольных профилей;
- прозрачный лист из полиметилметакрилата (ПММА) по ГОСТ 10667-90, монолитного поликарбоната (МПК) по ГОСТ Р 56712 или стекла триплекс (Т) по ГОСТ 30826;
- поперечных профилей;
- резьбовые соединения поперечных и продольных профилей (4 винта М8 на каждый поперечный профиль);

4.2.1. Профили короба панели должны быть обрезаны под прямым углом.

4.2.2. Отклонение от прямолинейности панели в продольном направлении должно быть не более 6 мм на длине 3000 мм.

4.2.3. Вогнутость лицевой грани панели в поперечном направлении не более 10 мм и выпуклость задней грани панели в поперечном направлении не более 5 мм.

4.2.4. В основе конструкции шумозащитных панелей лежат оцинкованные элементы и прозрачных (ПММА, МПК или триплекс (Т)) листов. Для обеспечения достаточной прочности и жесткости элементов при воздействии на них ветра и образования зон воздушного нагнетания и разряжения предусмотрено, чтобы листы с профилями были прочно скреплены на сдвиг по несущему полному сечению. При изгибающей нагрузке отдельные части поперечного сечения (листы,

профили) взаимодействуют в балке, работающей на изгиб. Они работают также как полый короб для поглощения нагрузки кручения.

4.2.5 Светопрозрачные панели должны обладать стойкостью к абразивной пыли и воздействию ультрафиолетовых лучей. Для предупреждения гибели птиц от ударов о светопрозрачные панели АЭ на них наносятся силуэты хищных птиц, в виде наклеек.

4.3. Требования к материалам.

4.3.1. Материалы и покупные изделия, применяемые для изготовления панелей, должны соответствовать требованиям стандартов и техническим условиям на их поставку.

4.3.2. Профиля короба панели должны изготавливаться из оцинкованной стали ГОСТ 14918 толщиной 0,7мм. Толщина цинкового слоя не менее 18мкм.

4.3.3. В качестве звукоотражающего материала в панелях должна использоваться плита из прозрачного листа толщиной 10...12 мм.

4.3.4 По природно-климатическим условиям материалы элементов шумозащитного экрана должны соответствовать следующим внешним условиям:

- температура наружного воздуха от 50 °С до минус 55 °С, что соответствует УХЛ и ХЛ1 по ГОСТ 15150;
- допустимая зона влажности - влажная;
- допустимая степень агрессивности окружающей среды (СП 28.13330.2012) определяется как среднеагрессивная;
- допустимое нормативное значение ветрового давления (СП 20.13330.2011) устанавливается на основе прочностного расчета панелей и их крепления к соответствующим элементам несущих конструкций устанавливает заказчик.

По условиям эксплуатации:

- по возгораемости согласно ГОСТ 23499 - относятся к группе трудногораемых.
- группа горючести не ниже Г1 по ГОСТ 30244

Не допускается применять легковоспламеняющиеся и поддерживающие горение материалы, вещества и покрытия.

4.4. Требования к защитным покрытиям.

4.4.1. По требованию заказчика панель должна изготавливаться с защитно-декоративным покрытием из полиэфирных порошковых красок для наружных работ. Цвет покрытия должен определяться заказчиком. Применяется порошковая полиэфирная краска марки ROYAL по ТУ 20.30.22-001-06819333-2017.

4.4.2. Требования к поверхностям деталей панели до нанесения покрытия и требования, предъявляемые к порошковым краскам должны соответствовать требованиям по ГОСТ 9.410 и ГОСТ 9.032. Толщина покрытия внешней поверхности не менее 60 мкм.

4.5. Нагрузки

4.5.1. Нагрузки на шумозащитный экран не зависят от типа выбранных панелей, а выбираются, согласно СП 20.13330.2011. Они будут зависеть от района установки, высоты установки и др. параметров, определяемых на стадии разработки проектной документации проектировщиком (Приложение В). Выбор конструкции осуществляет проектировщик на основе полученных исходных данных и сведениях о месте установки экрана.

Производитель гарантирует возможность эксплуатации всех марок панелей, указанных в данном СТО при нагрузке не выше 150 кг/м^2 для панелей толщиной не менее 85мм и нагрузки не выше 180 кг/м^2 для панелей толщиной не менее 124мм.

4.5.2 Узел крепления панели к несущим стойкам разрабатывается проектировщиком в зависимости от типа применяемой стойки и способа крепления (болтовое соединение, крепление прижимным уголком).

4.5.3 Допустимый прогиб панелей под собственным весом и/или приложенной ветровой нагрузки не должен превышать $1/200$ длины пролетов.

4.6. Требования к внешнему виду.

4.6.1 Поверхность элементов шумозащитного экрана должна быть ровной без сколов, трещин, раковин, расслоений и царапин. Допускаются малозаметные складки и сколы по краям элементов шумозащитного экрана. Посторонние включения не допускаются.

СТО 5284-003-73058483-2015

4.6.2 Поверхность элементов шумозащитного экрана может быть выполнена в различной цветовой гамме.

4.6.3 На панелях не допускаются:

- видимые механические повреждения на всех поверхностях;
- механические повреждения защитно-декоративного покрытия.

4.7 Комплектность

4.7.1 Панели поставляются в собранном виде.

4.7.2 В комплект поставки входят панель или партия панелей, сформированные в транспортные упаковки или уложенные в спецтаре, а также при необходимости листовой резиновый уплотнитель толщиной не менее 4 мм, устанавливаемый на объекте под нижнюю панель.

4.7.3 Паспорт на панель или партию панелей.

4.7.4 Комплектность поставки (количество панелей соответствующей длины, цвет покрытия и другие параметры) определяются заказ-нарядом.

4.8 Маркировка

4.8.1 Все панели должны быть замаркированы, маркировка должна располагаться на торцевой крышке панели.

4.8.2 Маркировка панелей должна содержать:

- товарный знак или наименование предприятия-изготовителя;
- условное обозначение изделия и стандарта организации;
- дату выпуска;
- штамп ОТК предприятия-изготовителя.

4.8.3 Маркировку наносят на этикетку, которая приклеивается на панель в месте расположения маркировки.

4.8.4 Вместо этикетки маркировку допускается наносить непосредственно на торцевую крышку панели.

4.8.5 Транспортный пакет или спецтара с панелями должны иметь транспортную маркировку.

4.8.6 Транспортную маркировку наносят на ярлык, который должен крепиться к транспортной упаковке или спецтаре с панелями.

4.8.7 Транспортная маркировка должна содержать:

- наименование грузополучателя;
- наименование пункта назначения;
- наименование грузоотправителя;
- наименование пункта отправления;
- номер заказа;
- количество мест или панелей в заказе;
- массу упаковки или панели;
- габаритные размеры грузового места;
- количество грузовых мест заказа.

4.7.8 Транспортную маркировку допускается не наносить при транспортировании изделий транспортом заказчика.

4.9 Упаковка

4.9.1 Панели должны укладываться одна к одной на деревянные бруски, с последующим отделением друг от друга картонными листами, и обвязкой упаковочной лентой через бруски по краям упаковки. Образуя устойчивые транспортные поддоны, с возможностью погрузки на транспорт один на другой, или укладываться поштучно в специальные транспортные контейнеры (спецтару), без упаковки.

4.9.2 Иные виды и способы упаковки панелей должны производиться в соответствии с договором между предприятием-изготовителем и заказчиком.

5 Требования безопасности

5.1 Элементы шумозащитного экрана при нормальных условиях эксплуатации, транспортирования и хранения не являются токсичными и не выделяют вредных продуктов в концентрациях, опасных для организма человека.

5.2 Изготовление элементов шумозащитного экрана должно производиться в производственных помещениях, оборудованных местной вытяжкой и общеобменной вентиляцией, при строгом соблюдении технологического режима.

5.3 К работе допускаются лица не моложе 18 лет, прошедшие обучения по безопасным методам работы и не имеющие медицинских противопоказаний.

5.4 Производственные процессы изготовления панелей должны отвечать требованиям безопасности по ГОСТ 12.3.002.

5.5 Материалы, используемые при изготовлении панелей, должны при необходимости сопровождаться санитарно-эпидемиологическим заключением.

6 Требования охраны окружающей среды

6.1 Материалы, применяемые для изготовления элементов шумозащитного экрана и комплектующих изделий должны быть не токсичными, пожаробезопасны и взрывобезопасны. Использование их в различных климатических условиях транспортирования, хранения и эксплуатации не должно требовать специальных мер предосторожности.

6.2 Конструкция элементов шумозащитного экрана и применяемые материалы должны быть рассчитаны на возможность их безопасной утилизации или переработки по истечению срока службы либо в случае снятия их по техническому состоянию.

6.3 Утилизация снятых с эксплуатации элементов шумозащитного экрана и их комплектующих осуществляется организациями, имеющими лицензию на проведение работ по утилизации соответствующего вида отходов производства и потребления.

7 Правила приемки.

7.1 Требования к приемке

7.1.1 Основными документами при приемке и проведении испытаний является настоящий стандарт, комплект конструкторской документации, национальные стандарты, отраслевые нормативы и методики, иные нормативно-технические документы.

7.1.2 Для проверки соответствия изготовленных элементов ограждения требованиям настоящего стандарта они подвергаются следующим испытаниям:

- приемо-сдаточным;
- периодическим;
- типовым.

7.2 Приемно-сдаточные испытания

7.2.1 Панели должны быть приняты службой технического контроля предприятия-изготовителя и замаркированы в соответствии с требованиями разделов 4.7; 4.8; 4.9 настоящего стандарта.

7.2.2 Проверка панелей на соответствие настоящему стандарту в процессе их производства до отправки заказчику должна осуществляться службой технического контроля по инструкции предприятия-изготовителя, утвержденной в установленном порядке.

7.2.3 На приемно-сдаточные испытания элементы ограждения должны быть предъявлены партиями. Приемно-сдаточные испытания производить на 2-х произвольно отобранных панелях из одной отгрузочной партии или заказа в целом при общем объеме не более 200 панелей.

7.2.4 При приемно-сдаточных испытаниях должны производиться следующие проверки:

- соответствие геометрических размеров панелей и величины отклонений от заданной геометрической формы;
- определение фактической приведенной массы панели;
- соответствие внешнего вида панели;
- правильность маркировки панели.

7.2.5 Проверка упаковки и транспортной маркировки в состав приемно-сдаточных испытаний не входит и должна производиться постоянно для всей отгрузочной партии или заказа в целом.

7.2.6 Если при испытаниях проверяемые параметры панели окажутся несоответствующими установленным, то следует проводить вторичный отбор и испытание удвоенного количества панелей той же партии.

7.2.7 Если хотя бы одна панель, из вторично испытанных панелей, не будет соответствовать установленным показателям, то вся партия признается несоответствующей настоящему стандарту организации.

7.2.8 Партия панелей считается принятой, если при проверке установлено соответствие всех параметров панелей требованиям настоящего стандарта.

7.2.9 Потребитель имеет право проводить контрольную выборочную

СТО 5284-003-73058483-2015

проверку соответствия панелей требованиям настоящих технических условий, применяя при этом методы испытания и контроля, приведенные в них.

7.2.10 Результаты приемо-сдаточных испытаний оформляются актом.

8 Методы контроля

8.1 Измерение размеров и параметров должно производиться стандартными средствами измерений, прошедшими проверку.

8.2 Габаритные размеры панели измеряются рулеткой по ГОСТ 7502 и линейкой по ГОСТ 427. Измерения высоты панели производятся в трех базовых сечениях. Измерения толщины панели в основном сечении производятся штангенциркулем по ГОСТ 166 в шести точках. Отклонения проверяемых размеров должны соответствовать величинам согласно таблице 4.

8.3 Непараллельность боковых продольных граней верхнего выступа и нижнего паза панели относительно её лицевой и задней граней проверяется с помощью 2-х металлических линеек по ГОСТ 427, одна из которых должна опираться ребром на лицевую или заднюю грани панели.

Измерения производятся на расстоянии 50...100 мм от торцов панели.

8.4 Отклонение от прямолинейности панели в продольном направлении проверяется с помощью струны и металлической линейки по ГОСТ 427 для каждой из поверхностей покрывного листового материала. При измерениях струна должна натягиваться вдоль панели по её лицевой или задней грани с отступом на 100 мм от торцов панели.

8.5 Вогнутость лицевой грани панели, и выпуклость задней грани панели в поперечном направлении проверяется поверочной линейкой длиной не менее 0,5 м по ГОСТ 8026, установленной на ребро, и набором щупов по ГОСТ 8925. Измерения производятся на расстоянии 300... 500 мм от торцов и посередине панелей.

8.6 Волнистость профилей передней крышки и короба в продольном направлении проверяется с помощью струны, металлической линейки по ГОСТ 427 и набора щупов по ГОСТ 8925. Длина волны определяется линейкой по её выступающим гребням; высота волны определяется набором щупов или линейкой

по наибольшему отклонению от струны до впадины волны. Для панелей марки СПП измерения проводятся только по задней грани панели.

8.7 Определение фактической приведенной массы панели.

8.7.1 Произвести взвешивание панели на весах по ГОСТ Р 53228.

8.7.2 Определить площадь лицевой грани панели по фактическим результатам измерений габаритных размеров.

8.7.3 Фактическая приведенная масса панели, в кг/м², равна отношению фактической массы панели, в кг, к фактической площади лицевой грани панели, в м².

8.8 Внешний вид панели проверяется визуально путем внешнего осмотра на соответствие требованиям настоящего стандарта.

8.9 Требования к комплектности, маркировке и упаковке проверяются визуально.

8.10 Эффективность акустических экранов проверяется согласно ГОСТ Р 51943.

9 Транспортирование и хранение

9.1 Панели могут транспортироваться любым видом транспорта в соответствии с правилами перевозки и условиями погрузки и крепления грузов, действующими на конкретный вид транспорта.

9.2 Размещение и крепление транспортной упаковки с панелями должно обеспечивать ее устойчивое положение торцами по направлению движения, исключая возможность смещения.

9.3 Панели при транспортировании и хранении должны быть установлены «на ребро», пазом вниз, на деревянные прокладки одинаковой толщины, уложенные поперек продольной оси панелей и разложенные равномерно вдоль панелей с шагом не более 1 м. При наличии в панелях выступающих вниз частей и деталей высота подкладок должна превышать их высоту не менее чем на 20 мм.

9.4 Специальные транспортные возвратные контейнеры при перевозке на расстояния до 150 км. могут устанавливаться в несколько ярусов в зависимости от типа транспортного средства.

9.5 Для перевозок на расстояние более 150 км. предприятие-изготовитель по согласованию с заказчиком должно определять виды упаковки, транспортную тару

СТО 5284-003-73058483-2015

и схемы размещения её на транспортных средствах и её закрепления на время транспортирования.

9.6 При длительном хранении панелей условия хранения 5 (ОЖ4) табл.13 по ГОСТ 15150 – закрытые или полузакрытые не отапливаемые помещения, открытые склады или площадки с навесом.

9.7 Панели при длительном хранении должны быть уложены «на ребро», пазом вверх, в штабель высотой не более 3-х ярусов, причем панели каждого последующего яруса должны быть развернуты относительно предыдущего на 90 градусов, с установкой подкладок только под нижний ярус.

9.8 Хранение панелей на монтажной площадке в один ярус с установкой подкладок согласно п. 9.6.

9.9 Панели, хранящиеся на монтажной площадке без заводской упаковки, необходимо накрывать сверху влагонепроницаемым материалом.

9.10 Панели следует хранить рассортированными по маркам и устанавливать их при хранении таким образом, чтобы была видна их маркировка.

9.11 При хранении панелей необходимо обеспечивать возможность захвата и свободного подъема каждой панели для погрузки на транспортное средство или для монтажа без повреждения самих панелей и их защитного покрытия.

10 Указания по эксплуатации и монтажу

10.1 Условия эксплуатации УХЛ1 по ГОСТ 15150, в климатических районах с температурой наружного воздуха от 50 °С до минус 55 °С, относительной влажностью воздуха 80% при +25°С.

10.2 Панели обладают высокой стойкостью к кислотным, щелочным, солевым растворам, агрессивным парам и газам, включая испарения бензина.

10.3 При производстве монтажных работ не допускается:

- механическое повреждение панелей (образование остаточных деформаций, вмятин и др.);
- повреждение защитных покрытий.

10.4 Удары по панелям при монтаже, установке креплений не допускаются.

10.5 Крепление к панелям лестниц, промышленных проводов,

технологического оборудования и арматуры не допускается.

11 Гарантии изготовителя

11.1 Предприятие-изготовитель гарантирует соответствие панелей требованиям настоящего стандарта организации при соблюдении правил транспортирования, хранения, эксплуатации и монтажа.

11.2 Предприятие-изготовитель гарантирует соответствие панелей требованиям настоящего стандарта организации при соблюдении правил транспортирования, хранения, эксплуатации монтажа:

- гарантийный срок панели – 12 лет;
- сохранение цвета конструкции – не менее 5 лет;
- отсутствие сквозной коррозии на металлических элементах – не менее 7 лет;
- сохранение геометрии панели – в течении гарантийного срока;
- сохранение акустических свойств – гарантийный срок панели.

11.3 Настоящая гарантия не распространяется на панель, получившую повреждение по причине:

11.3.1 Форс-мажорных обстоятельств, как-то: пожар, ураган со скоростью свыше 30м/сек и др. стихийные бедствия, техногенных катастроф, в том числе автомобильных аварий.

11.3.2 Небрежного обращения, в результате чего образовались механические повреждения окрашенных или оцинкованных поверхностей, неправильного монтажа или эксплуатации.

11.3.3 Решение всех вопросов, связанных с претензиями, являются окончательными при взаимном согласии сторон. В противном случае, к решению спорного вопроса привлекается третья сторона-эксперт.

Приложение А
(рекомендуемое)

Конструкция светопрозрачной панели

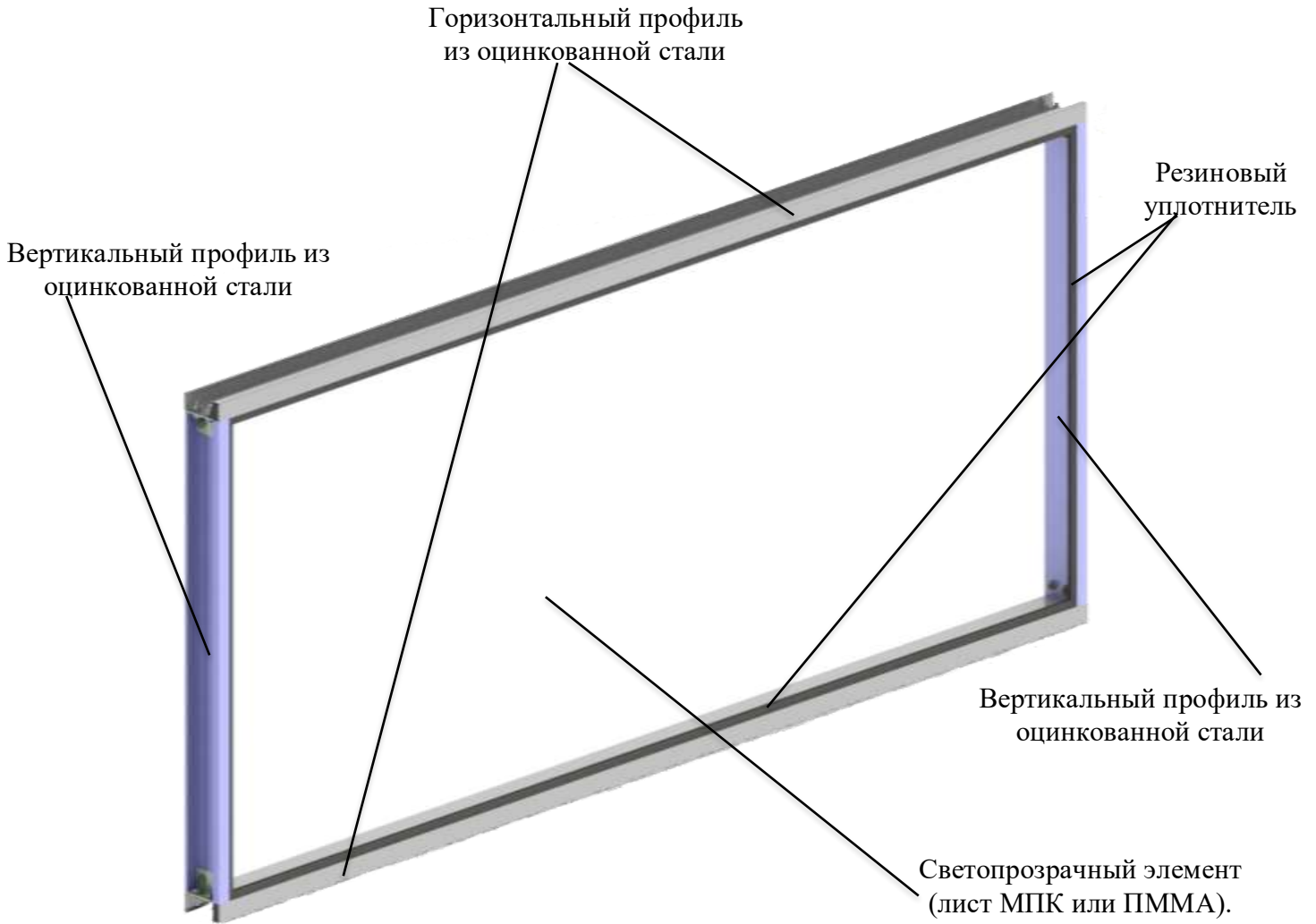


Рисунок 1 - Конструкция светопрозрачной панели.

Приложение Б
(рекомендуемое)
Конструкция стойки шумозащитного экрана.

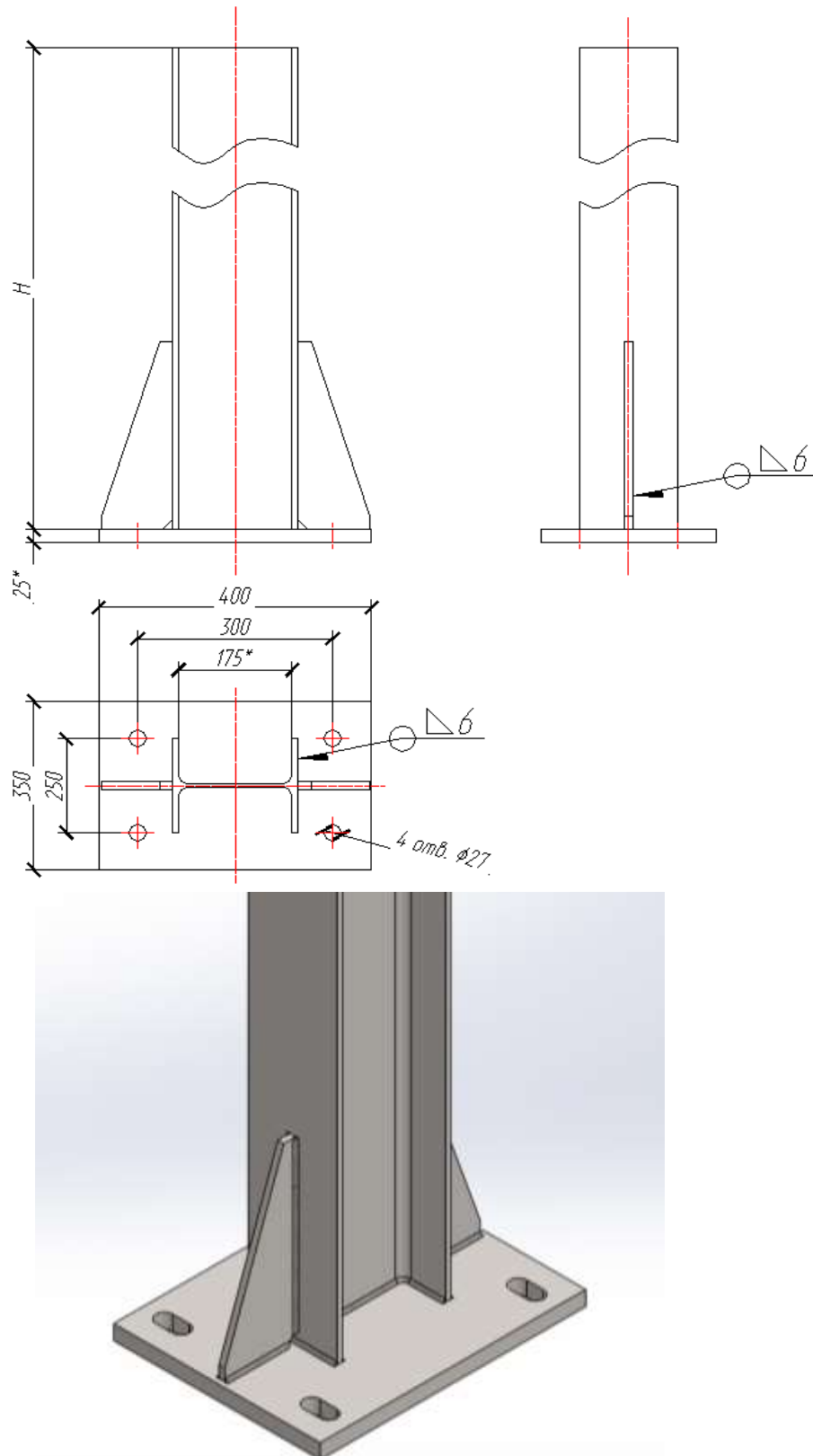
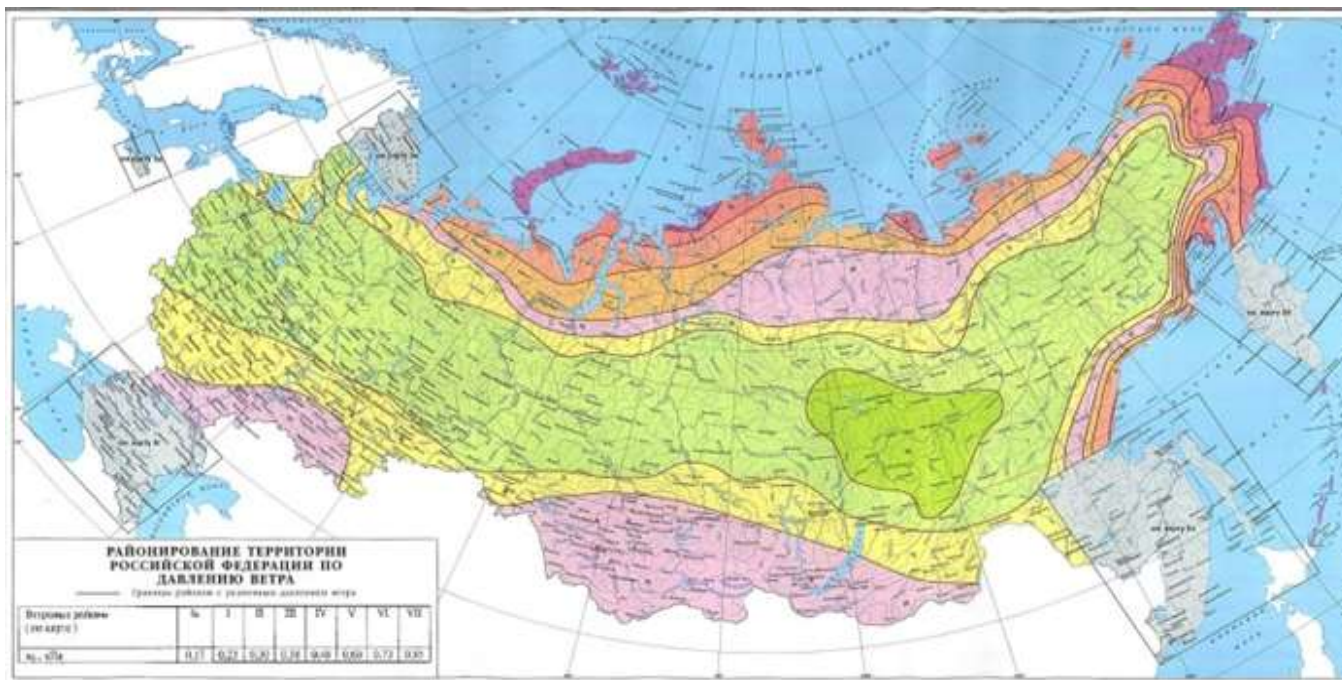


Рисунок Б.1 - Конструкция стойки шумозащитного экрана.

Приложение В (рекомендуемое) Расчет нагрузок на акустические экраны



Основной расчётной нагрузкой, воспринимаемой акустическим экраном и близящей на прочность конструкции и массо-габаритные характеристики входящих элементов, является ветровое давление, рассчитываемое согласно СП20.13330.2011 "СНиП2.01.07-85" Нагрузки и воздействия":

$$W = 1,4 \cdot (w_m + w_p),$$

где W - расчётное ветровое давление;

w_m - средняя составляющая давления;

w_p - пульсационная составляющая давления.

Средняя и пульсационная составляющие ветрового давления зависят от нормативного значения ветрового давления w_0 (см. карту), высоты расположения акустического экрана от поверхности земли (высота насыпи или искусственного сооружения), типа местности и формы экрана в поперечном сечении.

По приведённым в данном альбоме таблицам легко определить конструкцию несущих стоек экрана, используя алгоритм действий:

- 1) Найдите на карте местоположение стройки и определите ветровой район;
- 2) По таблицам расчётных нагрузок, зная ветровой район и высоту экрана (выбранную акустическими расчётами), определите давление ветра на конструкцию экрана;
- 3) По таблицам подбора сечения стойки, зная расчётное давление и высоту экрана, определите сечение стойки по нескольким вариантам шага стоек (2, 3, 4 и 5 метров);
- 4) В зависимости от расчётного изгибающего момента по таблицам определите размеры опорных элементов и рассчитайте (при необходимости, в случае если отсутствует прайс-лист на стойки) ориентировочную массу стойки по формуле:

$$M_{оп} = 1,3(N \cdot m + m_{оп}),$$

где 1,3 - коэффициент, учитывающий массу сварных швов и оцинковку;

N - высота экрана, м;

m - линейная плотность двутавра согласно ГОСТ26020, кг/м;

$m_{оп}$ - суммарная масса опорных элементов, кг.

5) Все расчётные материалы являются справочными.

Таблицы расчётных нагрузок для акустических экранов различной высоты при условии, что расчётная величина насыпи до 6 метров, тип местности А (открытые участки или населённые пункты с высотой постройки менее 10 метров), шаг стоек принят 3 метра:

Ветровой район	Высота экрана, м	Расчётное ветровое давление, кПа	Форма экрана
I (Ia)	1,0	0,69 (0,51)	Однородно стоящие плоские стальные конструкции, вертикальные и опирающиеся на вертикальные не более чем на 15°
	2,0	0,72 (0,53)	
	3,0	0,74 (0,55)	
	4,0	0,76 (0,56)	
	5,0	0,77 (0,57)	
	6,0	0,79 (0,58)	
	7,0	0,81 (0,60)	
8,0	0,82 (0,61)		

Ветровой район	Высота экрана, м	Расчётное ветровое давление, кПа	Форма экрана
II	1,0	0,91	Однородно стоящие плоские стальные конструкции, вертикальные и опирающиеся на вертикальные не более чем на 15°
	2,0	0,94	
	3,0	0,96	
	4,0	0,99	
	5,0	1,01	
	6,0	1,03	
	7,0	1,05	
8,0	1,07		

Ветровой район	Высота экрана, м	Расчётное ветровое давление, кПа	Форма экрана
III	1,0	1,15	Однородно стоящие плоские стальные конструкции, вертикальные и опирающиеся на вертикальные не более чем на 15°
	2,0	1,18	
	3,0	1,22	
	4,0	1,25	
	5,0	1,28	
	6,0	1,30	
	7,0	1,33	
8,0	1,35		

Ветровой район	Высота экрана, м	Расчётное ветровое давление, кПа	Форма экрана
IV	1,0	1,45	Однородно стоящие плоские стальные конструкции, вертикальные и опирающиеся на вертикальные не более чем на 15°
	2,0	1,50	
	3,0	1,54	
	4,0	1,56	
	5,0	1,61	
	6,0	1,65	
	7,0	1,68	
8,0	1,71		

Ветровой район	Высота экрана, м	Расчётное ветровое давление, кПа	Форма экрана
V	1,0	1,81	Однородно стоящие плоские стальные конструкции, вертикальные и опирающиеся на вертикальные не более чем на 15°
	2,0	1,87	
	3,0	1,92	
	4,0	1,97	
	5,0	2,02	
	6,0	2,06	
	7,0	2,10	
8,0	2,14		

Ветровой район	Высота экрана, м	Расчётное ветровое давление, кПа	Форма экрана
VI (VII)	1,0	2,20 (2,57)	Однородно стоящие плоские стальные конструкции, вертикальные и опирающиеся на вертикальные не более чем на 15°
	2,0	2,27 (2,65)	
	3,0	2,34 (2,72)	
	4,0	2,40 (2,79)	
	5,0	2,45 (2,86)	
	6,0	2,51 (2,92)	
	7,0	2,56 (2,98)	
8,0	2,60 (3,03)		

СТО 5284-003-73058483-2015

УДК 625.09

ОКС 17.140.01

ОКП 528451 Перегородки каркасные

Ключевые слова: Борьба с шумом, акустические экраны, шумозащитные панели.
