

ГОСУДАРСТВЕННАЯ КОМПАНИЯ
«РОССИЙСКИЕ АВТОМОБИЛЬНЫЕ ДОРОГИ»
(ГОСУДАРСТВЕННАЯ КОМПАНИЯ «АВТОДОР»)

Страстной б-р, д. 9, Москва, 127006
тел.: (495) 727-11-95, факс: (495) 249-07-72
e-mail: info@ruhw.ru
www.ruhw.ru

24.12.2024 № 30817-ТП

на № _____ от _____

Генеральному директору
ООО «Акустиль»

Е.А. Кравец

195196, город Санкт-Петербург, Таллинская
ул., д. 6в литер а, помещ. 4-н-15, офис 402

Уважаемая Елена Александровна!

Рассмотрев материалы, представленные письмом от 03.12.2024 № 525-А, продлеваем согласование стандарта организации ООО «Акустиль» СТО 5284-002-42891898-2020 «Панели акустического экрана шумоотражающие и шумопоглощающие» для добровольного применения на объектах Государственной компании сроком на один год с даты настоящего согласования.

По истечении указанного срока в наш адрес необходимо направлять аналитический отчет:

- с результатами мониторинга и оценкой применения материалов в соответствии с требованиями согласованных СТО на объектах Государственной компании и прочих объектах;

- по взаимодействию с ФАУ «РОСДОРНИИ» о включении продукции по СТО 5284-002-42891898-2020 в Реестр новых и наилучших технологий, материалов и технологических решений повторного применения (в случае соответствия критериям включения).

Контактное лицо: заместитель директора Департамента проектирования, технической политики и инновационных технологий Ильин Сергей Владимирович, тел. (495) 727-11-95, доб. 33-07, e-mail: S.Ilyin@russianhighways.ru.

Заместитель председателя правления
по технической политике



В.А. Ермилов



АКУСТИЛЬ
АКУСТИЧЕСКИЕ
ЭКРАНЫ

СТАНДАРТ ОРГАНИЗАЦИИ

СТО 5284-002-42891898-2020

**ПАНЕЛИ АКУСТИЧЕСКОГО ЭКРАНА
ШУМООТРАЖАЮЩИЕ И ШУМОПОГЛОЩАЮЩИЕ**

Санкт-Петербург

2020

ООО "АКУСТИЛЬ"

ПРЕДИСЛОВИЕ

Цели и принципы стандартизации в Российской Федерации установлены Федеральным законом от 27 декабря 2002 г. № 184-ФЗ «О техническом регулировании», правила применения стандартов организаций в Российской Федерации – ГОСТ Р 1.4-2004 «Стандартизация в Российской Федерации. Стандарты организаций. Общие положения»

Процесс приема и отмены стандарта проводит организация, он не может противоречить техническому регламенту, ГОСТ и стандартам международного уровня. Все сотрудники должны строго соблюдать заложенные в СТО требования и нормы.

СВЕДЕНИЯ О СТАНДАРТЕ ОРГАНИЗАЦИИ

- 1 Разработан обществом с ограниченной ответственностью "АКУСТИЛЬ".
- 2 Утвержден и введен в действие ООО «Акустиль» приказом №37 от «01» апреля 2021.
- 3 Введен впервые.

Настоящий стандарт не может быть полностью или частично воспроизведен, тиражирован, распространен и использован другими организациями в своих интересах без официального согласования с обществом с ограниченной ответственностью «Акустиль».

СОДЕРЖАНИЕ

1	ОБЛАСТЬ ПРИМЕНЕНИЯ.....	4
2	НОРМАТИВНЫЕ ССЫЛКИ.....	4
3	ТЕРМИНЫ И ОПРЕДЕЛЕНИЯ.....	7
4	ВИДЫ ПАНЕЛЕЙ И ИХ ОБОЗНАЧЕНИЕ.....	8
5	УСТРОЙСТВО ПАНЕЛЕЙ.....	12
6	ТЕХНИЧЕСКИЕ ТРЕБОВАНИЯ.....	13
	6.1 ОБЩИЕ ТРЕБОВАНИЯ.....	13
	6.2 ТРЕБОВАНИЯ К КОНСТРУКЦИИ И ВНЕШНЕМУ ВИДУ.....	14
	6.3 ТРЕБОВАНИЯ К МАТЕРИАЛАМ И ПОКУПНЫМ КОМПЛЕКТУЮЩИМ ИЗДЕЛИЯМ.....	15
	6.4 ТРЕБОВАНИЯ К УПАКОВКЕ ХРАНЕНИЮ И ТРАНСПОРТИРОВКЕ.....	16
	6.5 ТРЕБОВАНИЯ БЕЗОПАСНОСТИ И ОХРАНЫ ОКРУЖАЮЩЕЙ СРЕДЫ.....	17
7	ПРАВИЛА ПРИЕМКИ.....	18
	7.1 ВХОДНОЙ КОНТРОЛЬ.....	18
	7.2 ПРИЕМОЧНЫЙ КОНТРОЛЬ.....	18
	7.3 ПЕРИОДИЧЕСКИЙ КОНТРОЛЬ.....	19
8	МЕТОДЫ КОНТРОЛЯ.....	20
9	ГАРАНТИИ ИЗГОТОВИТЕЛЯ.....	21
	ПРИЛОЖЕНИЕ А (обязательное) УСТРОЙСТВО НЕПРОЗРАЧНЫХ ПАНЕЛЕЙ. РИСУНКИ.....	23
	ПРИЛОЖЕНИЕ Б (справочное) РЕКОМЕНДУЕМЫЕ МАТЕРИАЛЫ ДЕТАЛЕЙ НЕПРОЗРАЧНЫХ ПАНЕЛЕЙ.....	28
	ПРИЛОЖЕНИЕ В (справочное) ПЕРЕЧЕНЬ ИЗМЕРИТЕЛЬНОГО ИНСТРУМЕНТА.....	29
	ЛИСТ РЕГИСТРАЦИИ ИЗМЕНЕНИЙ.....	30

СТАНДАРТ ОРГАНИЗАЦИИ ООО «АКУСТИЛЬ»

ПАНЕЛИ АКУСТИЧЕСКОГО ЭКРАНА ШУМООТРАЖАЮЩИЕ И ШУМОПОГЛОЩАЮЩИЕ НЕПРОЗРАЧНЫЕ

1 ОБЛАСТЬ ПРИМЕНЕНИЯ

Настоящий стандарт распространяется на шумозащитные и шумопоглощающие панели (далее - панели, панели акустические), производимые обществом с ограниченной ответственностью «Акустиль» (далее - организация). Панели применяются в акустических экранах (далее - экраны) устанавливаемые вдоль автомобильных, железных дорог или ограждают другие объекты производящие шумовое загрязнение. Экран устанавливается между объектом защиты и источником шума. Панели монтируются в секции экрана, между двумя стойками, фиксируются специализированными креплениями.

При согласовании с организацией допускается применение панелей вне состава акустического экрана.

2 НОРМАТИВНЫЕ ССЫЛКИ

Все нормативные ссылки примененные в настоящем стандарте организации, сведены в таблицу 1.

Таблица 1

Нормативно-техническая документация	
Обозначение	Наименование
ГОСТ Р 1.4-2004	Стандартизация в Российской Федерации. Стандарты организаций. Общие положения.
ГОСТ 2.001-2013	Единая система конструкторской документации (ЕСКД). Общие положения.
ГОСТ 12.1.044-89	Система стандартов безопасности труда (ССБТ). Пожаровзрывоопасность веществ и материалов. Номенклатура показателей и методы их определения

Продолжение таблицы 1

Обозначение	Наименование
ГОСТ 4784-2019	Алюминий и сплавы алюминиевые деформируемые. Марки
ГОСТ 5582-75	Прокат тонколистовой коррозионно-стойкий, жаростойкий и жаропрочный. Технические условия (с Изменениями N 1-4, с Поправкой)
ГОСТ 14918-2020	Прокат листовой горячеоцинкованный. Технические условия (с Поправкой)
ГОСТ 15467-79	Управление качеством продукции. Основные понятия. Термины и определения (с Изменением N 1)
ГОСТ 16215-80	Автопогрузчики вилочные общего назначения. Общие технические условия (с Изменениями N 1, 2)
ГОСТ 19170-2001	Стекловолокно. Ткань конструкционного назначения. Технические условия (с Изменением N 1)
ГОСТ 23170-78	Упаковка для изделий машиностроения. Общие требования (с Изменениями N 1, 2)
ГОСТ 23499-2009	Материалы и изделия звукоизоляционные и звукопоглощающие строительные. Общие технические условия.
ГОСТ 27296-2012	Здания и сооружения. Методы измерения звукоизоляции ограждающих конструкций (с Поправкой)
ГОСТ 30402-96	Материалы строительные. Метод испытания на воспламеняемость
ГОСТ 30403-2012	Конструкции строительные. Метод испытаний на пожарную опасность (Переиздание)

Продолжение таблицы 1

Обозначение	Наименование
ГОСТ 31704-2011 (EN ISO 354:2003)	Материалы звукопоглощающие. Метод измерения звукопоглощения в реверберационной камере (Переиздание)
ГОСТ 32957-2014	Дороги автомобильные общего пользования. Экраны акустические. Технические требования
ГОСТ 33329-2015	Экраны акустические для железнодорожного транспорта. Технические требования
ГОСТ 9.410-88	Единая система защиты от коррозии и старения. Покрытия порошковые полимерные. Типовые технологические процессы
ГОСТ Р 53228-2008	Весы неавтоматического действия.
ГОСТ Р 56729-2015 (EN 14313:2009)	Изделия из пенополиэтилена теплоизоляционные заводского изготовления, применяемые для инженерного оборудования зданий и промышленных установок. Общие технические условия
СП 28.13330.2017	Защита строительных конструкций от коррозии (Актуализированная редакция СНиП 2.03.11-85)
СТО АВТОДОР 2.9-2014	Рекомендации по проектированию, строительству и эксплуатации акустических экранов на автомобильных дорогах государственной компании «АВТОДОР»
<p>Примечание - При пользовании настоящим стандартом целесообразно проверить действие ссылочных документов в информационной системе общего пользования - на официальном сайте федерального органа исполнительной власти в сфере стандартизации в сети Интернет или по ежегодно издаваемому информационному указателю "Национальные стандарты", который опубликован по состоянию на 1 января текущего года, и по выпускам ежемесячно издаваемого информационного указателя "Национальные стандарты" за текущий год. Если заменен ссылочный документ, на который дана недатированная ссылка, то рекомендуется использовать действующую версию этого документа с учетом всех внесенных в данную версию изменений. Если заменен ссылочный документ, на который дана датированная ссылка, то рекомендуется использовать версию этого документа с указанным выше годом утверждения (принятия). Если после утверждения настоящего стандарта в ссылочный документ, на который дана датированная ссылка, внесено изменение, затрагивающее положение, на которое дана ссылка, то это положение рекомендуется применять без учета данного изменения. Если ссылочный документ отменен без замены, то положение, в котором дана ссылка на него, рекомендуется применять в части, не затрагивающей эту ссылку.</p>	

2 ТЕРМИНЫ И ОПРЕДЕЛЕНИЯ

В настоящем стандарте применены термины по ГОСТ 2.001-2013, ГОСТ 23499-2009, ГОСТ 32957-2014, ГОСТ 33329-2015, ГОСТ 15467-79 а также следующие термины с соответствующими определениями:

3.1 шумовое загрязнение: Раздражающий шум антропогенного происхождения, нарушающий жизнедеятельность живых организмов и человека.

3.2 акустический экран: Протяженная искусственная преграда, устанавливаемая на пути распространения шума от источника к защищаемому от шума объекту.

3.3 защищаемый от шума объект (объект защиты): Жилое, общественное или производственное здание (или группа зданий) и/или участок территории, перед которыми устанавливают акустический экран.

3.4 секция акустического экрана: Сегмент акустического экрана состоящий из двух соседних стоек и акустических панелей смонтированных между ними.

3.5 ростверк: Верхняя часть свайного или столбчатого фундамента, распределяющая нагрузку от несущих элементов сооружения.

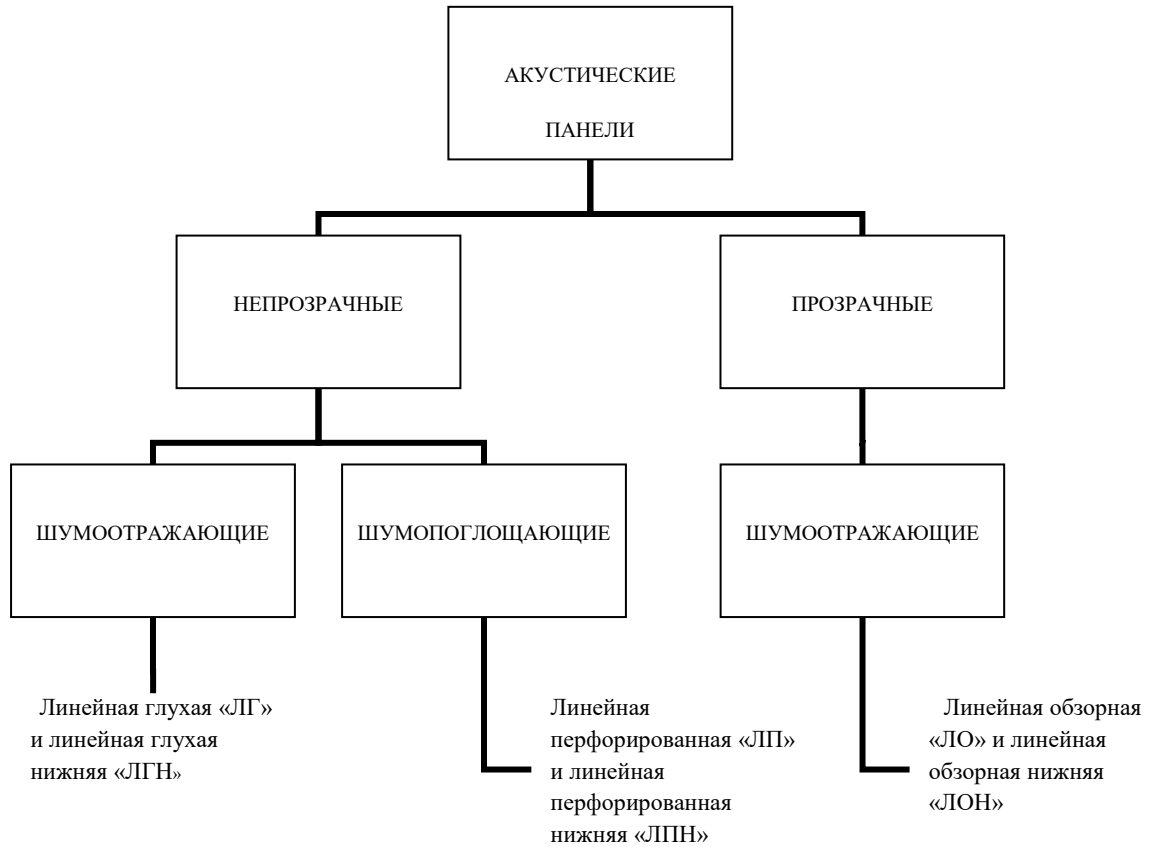
3.6 индекс изоляции воздушного шума: Величина, служащая для оценки одним числом изоляции воздушного шума ограждающей конструкцией.

3.7 коэффициент перфорации: Отношение суммарной площади отверстий (перфорации) к общей площади лицевой поверхности.

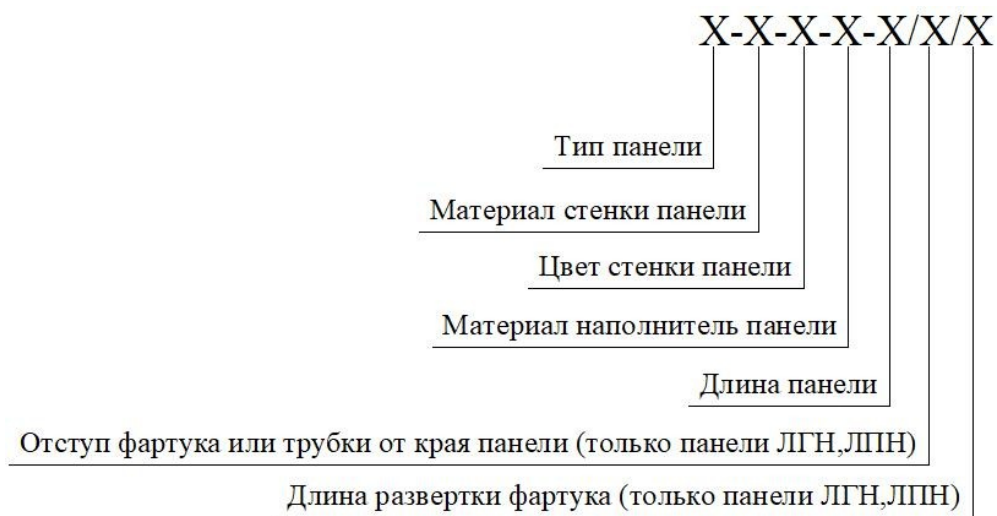
3.8 реверберационный коэффициент звукопоглощения: Коэффициент звукопоглощения, измеренный в реверберационной камере при хаотическом падении звука на поверхность звукопоглощающего материала или изделия.

4 ВИДЫ ПАНЕЛЕЙ И ИХ ОБОЗНАЧЕНИЯ

4.1 Виды, варианты исполнения акустических панелей отображены в структурной схеме:



4.2 Схема обозначения акустических непрозрачных панелей и пояснения приведены ниже:



4.2.1. Типы панелей:

- ЛГ (линейная глухая) – профилированные стенки без перфорации;
- ЛП (линейная перфорированная) - одна профилированная стенка с перфорацией вторая без перфорации;
- ЛГН (линейная глухая нижняя) – тип ЛГ с уплотнительным фартуком внизу в виде трубки из вспененного полиэтилена или в виде сложенного поливинилхлоридного полотна;
- ЛПН (линейная перфорированная нижняя) - тип ЛП с уплотнительным фартуком внизу в виде вспененной трубки или поливинилхлоридного полотна.

4.2.2. Материал стенки панели:

- П – сталь с полимерным покрытием;
- Ц – сталь оцинкованная;
- Нж – сталь нержавеющей;
- Ал – алюминий;

4.2.3. Цвет стенки панели:

цвет задается в соответствии с цветовыми системами RR, RAL.

4.2.4. Материал наполнения панели:

А – плита из минеральной ваты, плотностью от 35 до 110 кг/м³ (от 65 кг/м³ на объектах ГК АВТОДОР).

4.2.5. Длина панели:

линейный размер панели между ее торцами (ширина панели) в миллиметрах.

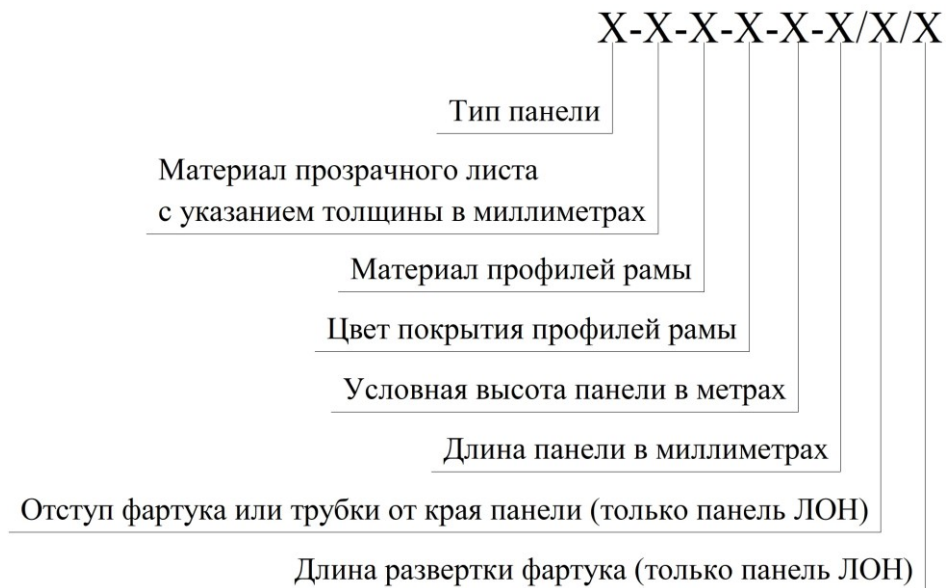
4.2.6. Отступ фартука или трубки от торца панели (только для панелей ЛГН, ЛПН):

линейный размер отступа от торца панели до начала фартука в миллиметрах.

4.2.7. Длина развертки фартука (только для панелей ЛГН, ЛПН с фартуком в виде ПВХ полотна):

линейный размер длины развертки фартука в миллиметрах.

4.3 Схема обозначения акустических прозрачных панелей и пояснения приведены ниже:



4.3.1. Типы панелей:

- ЛО (линейная обзорная) – прозрачная панель;
- ЛОН (линейная обзорная нижняя) – прозрачная панель нижняя с уплотнительным фартуком внизу в виде трубки из вспененного полиэтилена или в виде сложенного поливинилхлоридного полотна.

4.3.2. Материал прозрачного листа:

- П – стекло органическое полиметилметакрилат (ПММА)/поликарбонат монолитный;
- Т – стекло многослойное (триплекс);
- С – поликарбонат сотовый (не применяется на автодорогах «ГК АВТОДОР»)

4.3.3. Цвет профилей рамы:

цвет задается в соответствии с цветовыми системами RR, RAL.

4.3.4. Материал профилей рамы:

- А - алюминий;
- С – сталь;
- Нж – нержавеющая сталь.

4.4 Примеры обозначения панелей и их расшифровка:

4.4.1. Панель линейная глухая, металлические детали из стали с полимерным покрытием, цвет RR 21 (Светло-серый), наполнитель плита минеральной ваты, длина панели 2975 мм. Наименование данной панели будет выглядеть следующим образом:

Панель ЛГ-П-RR21-А-2975

4.4.2. Панель перфорированная нижняя (с фартуком), металлические детали из стали с полимерным покрытием, цвет RR 21 (светло-серый), наполнитель плита минеральной ваты, длина панели 2975 мм, отступ фартука в виде пвх полотна от торцов панели 150 мм, длина развертки полотна фартука 220 мм. Наименование данной панели будет выглядеть следующим образом:

Панель ЛПН-П-RR21-А-2975/150/220

4.4.3. Панель линейная глухая, металлические детали из стали с полимерным покрытием, цвет RR 21 (светло-серый), наполнитель плита минеральной ваты, длина панели 1975 мм, отступ фартука в виде вспененной трубки от торцов панели 150 мм. Наименование данной панели будет выглядеть следующим образом:

Панель ЛГН-П-RR21-А-1975/150

4.4.4. Панель линейная обзорная, материал прозрачного полотна ПММА толщиной 12 мм, рама из стального профиля, цвет профилей RR 21 (светло-серый), высота панели 2 м, длина 3975 мм. Наименование данной панели будет выглядеть следующим образом:

Панель ЛО-П12-С-RR21-2-3975

4.4.5. Панель линейная обзорная, материал прозрачного полотна ПММА толщиной 10 мм, рама из стального профиля, цвет профилей RR 21 (светло-серый), высота панели 1м, длина 2975 мм, отступ фартука в виде поливинилхлоридного полотна (ПВХ) от торцов панели 150 мм, длина развертки полотна фартука 220 мм. Наименование данной панели будет выглядеть следующим образом:

Панель ЛО-П10-С-RR21-1-2975/150/220

5 УСТРОЙСТВО ПАНЕЛЕЙ.

5.1 Устройство непрозрачных панелей.

5.1.1. Акустическая непрозрачная панель представляет собой конструкцию, выполненную из профилированных металлических деталей с коррозионностойким покрытием, в качестве основного материала при их изготовлении преимущественно применяется холоднокатаная листовая сталь, подверженная горячему цинкованию и покрытая полимерным покрытием. Общие виды линейной глухой панели (ЛГ) и линейной перфорированной панели (ЛП) показаны на рисунках А.1 и А.4 в приложении данного стандарта.

5.1.2. Внутри непрозрачных панелей ЛГ и ЛП в качестве звукопоглощающего материала размещены плиты из минеральной ваты (см. рис. А.2, А.4 поз.3), а также, специальные вставки из профилированного металла (Рис. А.2, А.4 поз.2) для придания жесткости конструкции панели в поперечном сечении.

5.1.3. Панели ЛГН и ЛПН представляют собой доработанные панели ЛГ и ЛП с прикрепленным снизу уплотнителем (фартук) в виде трубки из вспененного полиэтилена или поливинилхлоридного полотна. Фартук крепится с помощью металлической оцинкованной ленты и коррозионностойкого крепежа. Панель данного типа устанавливается в нижнюю часть акустического экрана. Фартук закрывает зазор между экраном и ростверком или естественным грунтом, тем самым сохраняя акустические свойства шумозащитного экрана.

5.2 Устройство прозрачной панели.

5.2.1. Акустическая прозрачная панель представляет собой конструкцию состоящую из прозрачного листа органического стекла и профилированных металлических деталей с коррозионно-стойким покрытием, в качестве основного материала при их изготовлении преимущественно применяется холоднокатаная листовая сталь, подверженная горячему цинкованию и покрытая полимерным покрытием. Общий вид линейной обзорной панели (ЛО) показан на рисунке А.5 в приложении данного стандарта.

5.2.2. Прозрачный лист (рис. 6.А поз. 1), являющийся основой панели, окантовывается с четырех сторон металлическими профилями (рис. 6.А поз. 2,3), которые образуют раму прозрачной акустической панели и придают конструкции жесткость.

5.2.3. Панель ЛОН представляет собой доработанную панель ЛО. Доработка заключается в присоединении фартука в виде трубки из вспененного полиэтилена или поливинилхлоридного полотна. Фартук крепится с помощью металлической оцинкованной ленты и коррозионностойкого крепежа.

6 ТЕХНИЧЕСКИЕ ТРЕБОВАНИЯ

6.1 ОБЩИЕ ТРЕБОВАНИЯ.

6.1.1. Продукция должна соответствовать требованиям настоящего стандарта и изготавливаться в соответствии с конструкторской документацией (далее КД) и схемой технологического процесса (далее ТП) с соблюдением требований, установленных нормативными правовыми актами Российской Федерации.

6.1.2. Предельные допустимые отклонения от номинальных размеров акустической панели должны соответствовать следующим значениям: по длине, высоте и толщине ± 2 мм, разность длин диагоналей не более 5 мм. Предельные отклонения входящих в сборку акустических панелей детали должны соответствовать требованиям КД.

6.1.3. Индекс изоляции воздушного шума панелей экрана должен быть не менее 28 дБ.

6.1.4. Шумопоглощающие панели (ЛП, ЛПН) должны иметь коэффициент перфорации не менее 0,3.

6.1.5. Шумопоглощающие панели должны иметь класс звукопоглощения по ГОСТ 23499 не ниже класса С. Коэффициенты звукопоглощения перфорированных панелей должны быть не меньше приведенных в таблице 2, измерения произведены в соответствии с ГОСТ 31704-2011.

Таблица 2

Заполнение	Среднегеометрические значения, Гц					
	250	500	1000	2000	4000	8000
Минеральная вата 80 мм плотностью 35...110 кг/м ³ (от 65 кг/м ³ для объектов «АВТОДОР»), защитное полотно (стеклохолст или аналог)	0,5	0,8	0,8	0,7	0,6	0,5

6.1.6. Механическая прочность акустических панелей должна определяться по методикам, разработанным и утвержденным на предприятии-изготовителе. Все элементы конструкции экрана должны выдерживать ударные воздействия с энергией не менее 15 Дж. Для непрозрачных панелей допускается образование небольших вмятин на поверхности глубиной не более 5 мм, для прозрачных панелей критерием местной прочности служит отсутствие разрушения (трещины допускаются). В качестве имитации ударов твердых предметов для испытания может использоваться стальной шар массой 0,5 кг, который сбрасывается с высоты 3,1 метра на панель в двух местах - в центральной части и в любой крайней части панели. Расстояние от точки падения до ребра жесткости, либо боковой, верхней крышки – не менее 10 см.

6.2 ТРЕБОВАНИЯ К КОНСТРУКЦИИ И ВНЕШНЕМУ ВИДУ.

6.2.1. Внешний вид панелей должен соответствовать контрольному образцу, утвержденному в установленном порядке.

6.2.2. Толщина стенок панелей без учета покрытия, в зависимости от материала заготовки, должна быть не менее:

- 0,8 мм – сталь.
- 1,2 мм – алюминий.

6.2.3. Минимальная толщина акустических непрозрачных панелей 100 мм, минимальная толщина прозрачного полотна в светопрозрачных панелях 10 мм. Все размеры должны применяться с учетом всех гипотетических нагрузок (ветровая, весовая, при необходимости аэродинамическая).

6.2.4. На всех поверхностях, кроме торцевых заглушек (см. рис. А.2, А.4 поз. 4) непрозрачных панелей, не допускаются трещины, вмятины, заусеницы, следы коррозии, повреждения покрытия и другие дефекты, ухудшающие внешний вид изделий.

6.2.5. На торцевых заглушках непрозрачных панелей и на боковых профилях (см. рис. 6А поз. 2) прозрачных панелей допускаются незначительные дефекты без повреждения защитного антикоррозионного покрытия.

6.2.6. При выполнении заказа на объектах государственной компании «АВТОДОР», для придания дополнительной жесткости акустическим непрозрачным панелям, глухие и перфорированные стенки панелей ЛГ и ЛП (см. рис. А.2, А.4 поз. 6, 1), скреплять с вставками внутренними (см. рис. А.2, А.4 поз. 2) с помощью заклепок.

6.2.7. Наличие металлической стружки на лицевых поверхностях панелей не допускается, так как в дальнейшем приводит к образованию ржавых пятен на покрытии.

6.2.8. При дополнительной доработке изделий, места механической обработки металла зачистить, обезжирить и покрыть цинкосодержащей краской в цвет обрабатываемых поверхностей.

6.2.9. Волнистость стенки панели в продольном сечении более 2 мм не допускается.

6.2.10. Для защиты от влаги и преждевременного разрушения, звукопоглощающий материал, находящийся внутри корпуса панели, должен быть каширован или обернут акустически проницаемым материалом (стеклоткань, гидроизоляционные мембраны и т.д.) устойчивым к внешним воздействиям (солнечное излучение, осадки, брызги от проезжающего транспорта, мойка акустического экрана).

6.2.11. Допустимый прогиб панелей под собственным весом (в вертикальной продольной плоскости акустического экрана) и остаточный прогиб от ветровой нагрузки (в горизонтальной продольной плоскости акустического экрана) не должен превышать $l/200$, где l – шаг секции.

6.2.12. Если конструкция экрана и фундамента под ним, не позволяет обеспечить плотное прилегание панели к фундаменту (зазор под панелью), необходимо применять панели с фартуками (ЛГН, ЛПН, ЛОН). Фартуки нижних панелей (ЛГН, ЛПН, ЛОН) должны быть спроектированы и установлены так, чтобы в акустическом экране не имелось зазоров между панелью и ростверком или грунтом.

6.3 ТРЕБОВАНИЯ К МАТЕРИАЛАМ И ПОКУПНЫМ КОМПЛЕКТУЮЩИМ ИЗДЕЛИЯМ.

6.3.1. Материалы и покупные изделия, применяемые для изготовления панели, должны иметь отметки ОТК и соответствовать требованиям стандартов, технических условий, чертежей.

6.3.2. На каждую партию материалов, покупных и комплектующих изделий должны быть предоставлены документы о качестве, в которых указаны: соответствие требованиям нормативных документов, их технические характеристики, свидетельство о приемке.

6.3.3. Стенки, ребра жесткости, заглушки непрозрачных и профили прозрачных панелей должны быть изготовлены из стали с характеристиками не ниже, чем у марки проката 220 по ГОСТ 14918 с двухсторонним антикоррозионным покрытием и защитным лакокрасочным покрытием. Стенки панелей допускается изготавливать из алюминиевого сплава, заготовка деталей в соответствии с ГОСТ 21631 из алюминиевых сплавов по ГОСТ 4784 с защитным лакокрасочным полимерным покрытием по ГОСТ 9.410. Применение вышеперечисленных элементов без антикоррозионной защиты (без покрытия) – **не допускается**.

6.3.4. Перфорированная стенка шумопоглощающей панели (ЛП) должна быть покрыта с двух сторон защитным лакокрасочным покрытием после перфорации. Поверхности отверстий перфорации стенок должны быть защищены от коррозии и обеспечивать гарантийный срок эксплуатации панелей.

6.3.5. Антикоррозионная защита акустических панелей из алюминия устанавливается согласно требованиям СП 28.13330.2017. Для панелей из стальных оцинкованных элементов должна использоваться сталь по ГОСТ 14918-2020 с дополнительным защитным лакокрасочным покрытием внешней поверхности I, II, III групп (СП 28.13330.2017) толщиной не менее 60 мкм. Для обеспечения защиты панелей из стали требуется двустороннее горячее цинкование, минимальная толщина слоя – 18 мкм (при толщине применяемого листа от 0,8 мм до 1,5 мм) и 23 мкм (при толщине применяемого листа 1,5 мм до 3 мм) с последующим нанесением защитно-декоративного лакокрасочного покрытия. Полимерное покрытие наносится на панели в заводских условиях.

6.3.6. Для скрепления элементов панелей между собой применяют вытяжные заклепки, заклепки должны быть изготовлены из коррозионностойкой стали или из стали с защитным покрытием и иметь соответствующие геометрические параметры (с учетом диаметра отверстий и толщины скрепляемого пакета).

6.3.7. Материал наполнитель в акустической непрозрачной панели - плита из минеральной ваты с минимальной толщиной 80 мм, плотностью от 35 кг/м³ до 110 кг/м³, допускается замена на аналогичный материал, не ухудшающий технические и эксплуатационные показатели панели. При выполнении заказа на объектах государственной компании «АВТОДОР» плотность ваты должна быть от 65 кг/м³ до 110 кг/м³ (СТО АВТОДОР 2.9-2014)

6.3.8. В непрозрачной шумопоглощающей панели (ЛП, ЛПН) в качестве материала полотна для защиты минеральной ваты от прямого попадания воды используется стеклохолст (ГОСТ 19170) или материал аналогичный по своим свойствам.

6.3.9. В прозрачной панели применяется: стекло органическое полиметилметакрилат (ПММА), поликарбонат монолитный, стекло многослойное (триплекс) и др. аналогичные по физико-механическим свойствам материалы. На объектах государственной компании «АВТОДОР» поликарбонат сотовый не применяется.

6.3.10. Органическое стекло должно поставляется с защитной пленкой.

6.3.11. Толщина органического стекла применяемого в экране у автомобильной дороги не менее 10 мм. (СТО АВТОДОР 2.9-2014).

6.3.12. Фартук акустических панелей может быть изготовлен из резины, пластика, термоэластопласта первой группы. Применяемые материалы должны быть устойчивы к воздействию атмосферы и ультрафиолетового излучения (атмосферостойкая резина и т.п.) с рабочим интервалом температур - 50... +80 °С. Типы применяемых фартуков и варианты их установки выбираются в зависимости от конструкции акустического экрана (размеры фланца стойки) и применяемого фундамента. Толщина плоского (листового) фартука не менее 5 мм, баллонного фартука не менее 2,5 мм (см. рис. А.7).

6.4 ТРЕБОВАНИЕ К УПАКОВКЕ, ХРАНЕНИЮ И ТРАНСПОРТИРОВКЕ

6.4.1. Хранение и транспортирование акустических панелей осуществляется в упаковке, исключающей повреждение покрытий поверхностей и обеспечивающей надежное закрепление при перевозке.

6.4.2. Упаковка должна обеспечивать защиту от прямого попадания атмосферных осадков, брызг воды и солнечной ультрафиолетовой радиации, ограничения проникания пыли, песка, аэрозолей. При этом упаковка должна обеспечивать надлежащую вентиляцию товара для предотвращения его порчи в процессе хранения.

6.4.3. При распаковке на объекте упаковка должна обеспечивать удобное и практичное извлечение акустических панелей с сохранением целостности изделий.

6.4.4. Упаковка должна обеспечивать возможность погрузочно-разгрузочных работ с помощью специализированных механизированных средств. (ГОСТ 16215)

6.4.5. Температура хранения упаковки с панелями должна быть от -50°С до +50°С.

6.4.6. Срок хранения упакованных акустических панелей на закрытом складе не более 6-ти месяцев, на открытом складе организации не более 3-х месяцев. Срок хранения на открытом воздухе, на месте монтажа не должен превышать 20 дней.

6.4.7. По истечению сроков хранения, акустические панели могут быть использованы по назначению только после предварительной проверки их качества на соответствие требованиям настоящего стандарта.

6.4.8. При большом количестве прозрачных панелей, данный тип панелей поставляется в разобранном виде, сборка производится на объекте по инструкции поставляемой в комплекте с КД.

6.4.9. Упаковка должна быть промаркирована, упаковочная этикетка должна содержать следующую информацию:

- наименования и обозначения упакованных изделий и их количество;
- наименование организации-изготовителя;
- дату выпуска и штамп ОТК;
- полное или условное зарегистрированное в установленном порядке наименование грузополучателя.

6.5 ТРЕБОВАНИЯ БЕЗОПАСНОСТИ И ОХРАНЫ ОКРУЖАЮЩЕЙ СРЕДЫ

6.5.1. Безопасное функционирование акустической панели должно обеспечиваться выполнением требований конструкторской документации.

6.5.2. Электробезопасность непрозрачных панелей в составе акустического экрана должна обеспечиваться заземлением стоек экрана специальным контуром заземления предусмотренным в проектной документации.

6.5.3. Пожарная безопасность панелей по классу опасности должна быть не выше К1 (ГОСТ 30403) и обеспечена применением материалов отнесенных к группам не выше:

- по воспламеняемости – В2 (умеренно воспламеняемые ГОСТ 30402);
- по дымообразующей способности – Д2 (с умеренно дымообразующей способностью ГОСТ 12.1.044);
- по токсичности продуктов горения – Т2 (умеренно опасные, ГОСТ 12.1.044)
- группа горючести светопрозрачных материалов – Г1 (ГОСТ 30244-94)

6.5.4. Материалы акустических панелей не должны выделять в окружающую среду вредные вещества в количестве превышающем предельно допустимые концентрации.

6.5.5. Образующиеся при изготовлении панелей или при доработки готовых панелей, твердые отходы должны подлежать переработке. непригодные для переработки отходы должны быть уничтожены в соответствии с санитарными правилами.

7 ПРАВИЛА ПРИЕМКИ

7.1 Проверка качества и приемка партии панелей проводятся отделом контроля качества предприятия-изготовителя. Приемку партии, для которой предусмотрен контроль качества поверхности и размеров каждого изделия, входящего в партию, допускается проводить по результатам технологического и инструментального контроля в процессе производства.

7.2 Для проверки соответствия акустических панелей требованиям настоящего стандарта, установлены следующие виды контроля:

- входной;
- приемочный;
- периодический.

7.2.1. ВХОДНОЙ КОНТРОЛЬ

7.2.1.1. При входном контроле необходимо проверить наличие сопроводительной документации, удостоверяющей качество и комплектность материалов, покупных и комплектующих изделий применяемых при изготовлении акустических панелей.

7.2.1.2. Входной контроль качества материалов и продукции по внешнему виду и определению геометрических параметров размеров проводить партиями. Партией при входном контроле считать количество продукции в одной поставке. Из контролируемой партии продукции извлекать случайным образом выборку в объеме 1% но не менее 5 штук, по результатам контроля которой принимать решение обо всей контролируемой партии продукции.

7.2.1.3. Контроль технических характеристик материалов, применяемых в непрозрачных панелях, на соответствие требованиям настоящего стандарта производить по документам о качестве, предоставленным поставщиками.

7.2.1.4. Результаты входного контроля фиксировать в журнале входного контроля.

7.2.2. ПРИЕМОЧНЫЙ КОНТРОЛЬ

7.2.2.1. Приемочный контроль панелей проводить партиями. Партией считать количество изделий одного вида в объема сменной выработки. При проверке соответствия акустических панелей требованиям настоящего стандарта от каждой партии производить выборочно отбор изделий согласно ГОСТ 18321 в объеме 1% но не менее 5 штук.

7.2.2.2. При приемочном контроле производить измерение геометрических размеров и осмотр внешнего вида акустических панелей.

7.2.2.3. Результаты приемочного контроля фиксировать в журнале приемочного контроля.

7.2.2.4. При получении неудовлетворительных результатов контроля хотя бы по одному из проверяемых показателей проводить повторный контроль удвоенного объема выборки, отборного от других панелей той же партии.

7.2.2.5. При получении неудовлетворительных результатов повторного контроля партия акустических панелей приемке не подлежит. В этом случае партия изделий должна быть

рассортирована методом сплошного контроля, брак должен быть выделен из забракованной продукции и изолирован до принятия решения о дальнейшем его использовании.

7.2.3. ПЕРИОДИЧЕСКИЙ КОНТРОЛЬ

7.2.3.1. Периодический контроль на соответствие панелей требованиям настоящего стандарта проводить два раза в год, кроме п. 7.2.3.3. При периодическом контроле производить проверку:

- геометрических размеров акустических панелей;
- массы панелей;
- внешнего вида панелей.

7.2.3.2. Периодический контроль проводить выборочно по 5 панелей. Результаты контроля фиксировать в журнале периодического контроля.

7.2.3.3. Периодический контроль индекса изоляции воздушного шума, реверберационного коэффициента звукопоглощения, прочности панелей шумопоглощающих при воздействии на них нагрузок, имитирующих ветровое давление и ударной прочности панелей экранов проводить один раз в 3 года в аккредитованной лаборатории с оформлением протокола испытаний.

8 МЕТОДЫ КОНТРОЛЯ

8.1 Методы контроля акустических панелей указаны для проверки характеристик, необходимость контроля которых предусмотрена в разделе 7 «Правила приемки».

8.2 Геометрические размеры материалов, покупных и комплектующих изделий, применяемых при изготовлении панелей необходимо проверять измерительным инструментом указанным в приложении В настоящего стандарта.

8.3 Измерительный инструмент должен проходить периодическую калибровку и проверку в установленные сроки в организациях, имеющих лицензию на проведение таких работ.

8.4 Массу панелей определять взвешиванием на весах, соответствующих ГОСТ Р 53228.

8.5 Коэффициент перфорации определять расчетом, как отношение суммарной площади отверстий перфорации непрозрачной панели к общей площади перфорированной поверхности панели.

8.6 Контроль внешнего вида материалов, покупных и комплектующих изделий применяемых при изготовлении экрана, и элементов экрана проводить визуальным осмотром при освещенности не менее 300 лк.

8.7 Контроль внешнего вида панелей непрозрачных проводить визуальным осмотром путем сравнения контролируемой панели с контрольным образцом и на соответствие требованиям пункта 6.2 настоящего СТО.

8.8 Технические характеристики материалов, применяемых в непрозрачных панелях сопоставлять с документацией о качестве, предоставляемой поставщиками.

8.9 Индекс изоляции воздушного шума определять в соответствии с ГОСТ 27296 в установленном порядке в аккредитованной лаборатории.

8.10 Реверберационный коэффициент звукопоглощения панелей в октавных полосах частот определять по методике ГОСТ 31704 в аккредитованной лаборатории.

8.11 Прочность непрозрачных панелей при воздействии на них нагрузок имитирующих ветровое давление, а так же ударную прочность определять, по методике организации, утвержденной в установленном порядке в аккредитованной лаборатории.

9 ГАРАНТИИ ИЗГОТОВИТЕЛЯ

9.1 Гарантийный срок эксплуатации панелей 12 лет. В течении этого срока изготовитель гарантирует эксплуатацию панелей без снижения ее акустических и прочностных характеристик при условии выполнения требований инструкции по монтажу, инструкций по эксплуатации, хранению и перевозки.

9.2 Отдельные гарантийные сроки устанавливаются на следующие виды дефектов панелей с полимерно-цинковым покрытием при условии выполнения требований инструкции по монтажу, инструкций по эксплуатации, хранению и перевозки:

- на сохранение цвета конструкции - 5 лет;
- на отсутствие поверхностной коррозии на металлических элементах - 7 лет.
- на отсутствие сквозной коррозии на металлических элементах - 10 лет.
- на сохранение акустических свойств – 12 лет.

9.3 При выявлении в течение гарантийного срока недостатков панелей, возникающих по причине недостаточного качества изготовления, некачественных материалов, изготовитель устраняет выявленные недостатки за свой счет. Работы, выполненные по гарантии изготовителя, не являются основанием для продления гарантии.

9.4 В течении гарантийного срока допускается изменение внешнего вида панелей, появление дефектов покрытий не приводящих к развитию сквозной коррозии и снижению прочности элементов экрана. В частности допускаются:

- местные вмятины на поверхности;
- царапины, вздутия и(или) отслоение полимерного покрытия. Площадь каждой царапины, вздутия и (или) отслоения не должна превышать 10 мм²;
- изменение оттенка цвета на оцинкованных или полимерных покрытиях панелей;
- Повреждение оболочки шумопоглощающего материала.

Указанные дефекты не являются браком и не приводят к снижению эксплуатационных характеристик экрана.

9.5 Настоящая гарантия не распространяется на панели, получившие повреждения по причине:

- непредсказуемого события, независящего от воли сторон, участвующих в сделке, но ведущее к невозможности исполнения гарантийных обязательств: урагана со скоростью ветра от 30 м/сек, пожара и других стихийных бедствий, техногенных катастроф, автомобильных аварий, актов вандализма и иных физических или химических воздействий на акустические панели, а также действий третьих лиц;
- несоблюдения требований конструкторской документации «Инструкция по монтажу» и «Руководство по эксплуатации»

- несоблюдения требований инструкции по транспортированию и хранению или небрежного обращения при монтажных работах, выполняемых Заказчиком, в результате чего образовались механические или химические повреждения элементов экрана;

9.6 Решение всех вопросов, связанных с претензиями, является окончательным при взаимном согласии сторон. В противном случае, к решению спорного вопроса привлекается третья сторона-эксперт.

ПРИЛОЖЕНИЕ А
(обязательное)
УСТРОЙСТВО АКУСТИЧЕСКИХ ПАНЕЛЕЙ
РИСУНКИ

Рис. А.1 - Общий вид непрозрачной шумоотражающей панели ЛГ

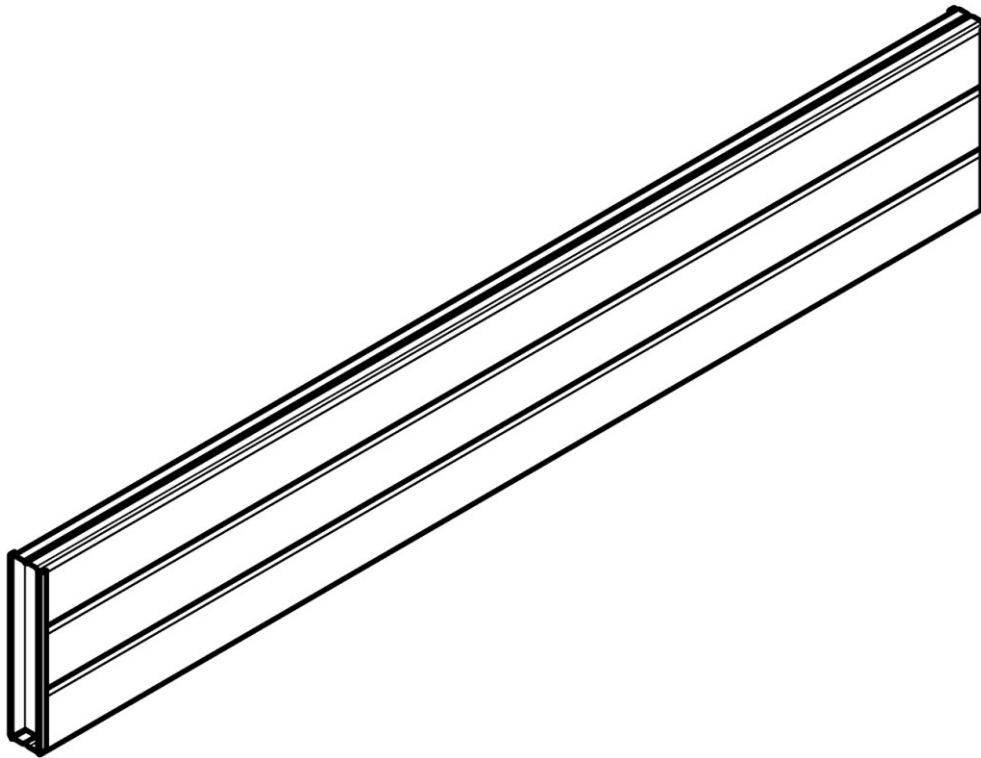
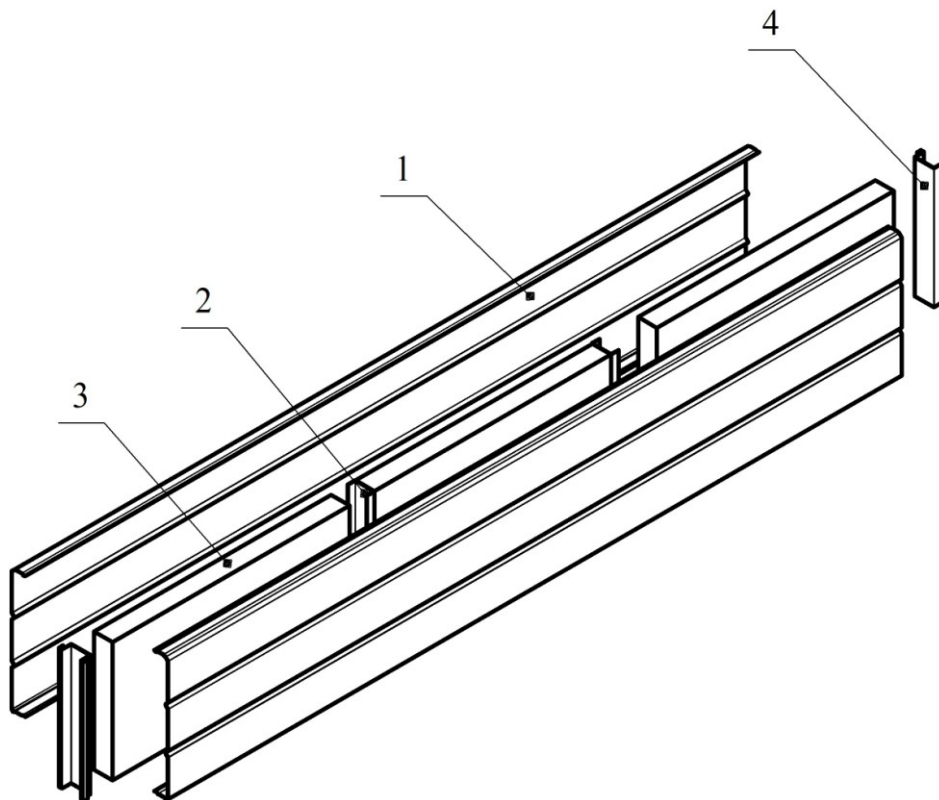


Рис. А.2 - Устройство непрозрачной шумоотражающей панели ЛГ



Поз. 1 – стенка боковая; поз. 2 – ребро жесткости; поз. 3 – плита минеральной ваты; поз. 4 – заглушка торцевая.

Рис. А.3 - Общий вид непрозрачной шумопоглощающей панели ЛП.

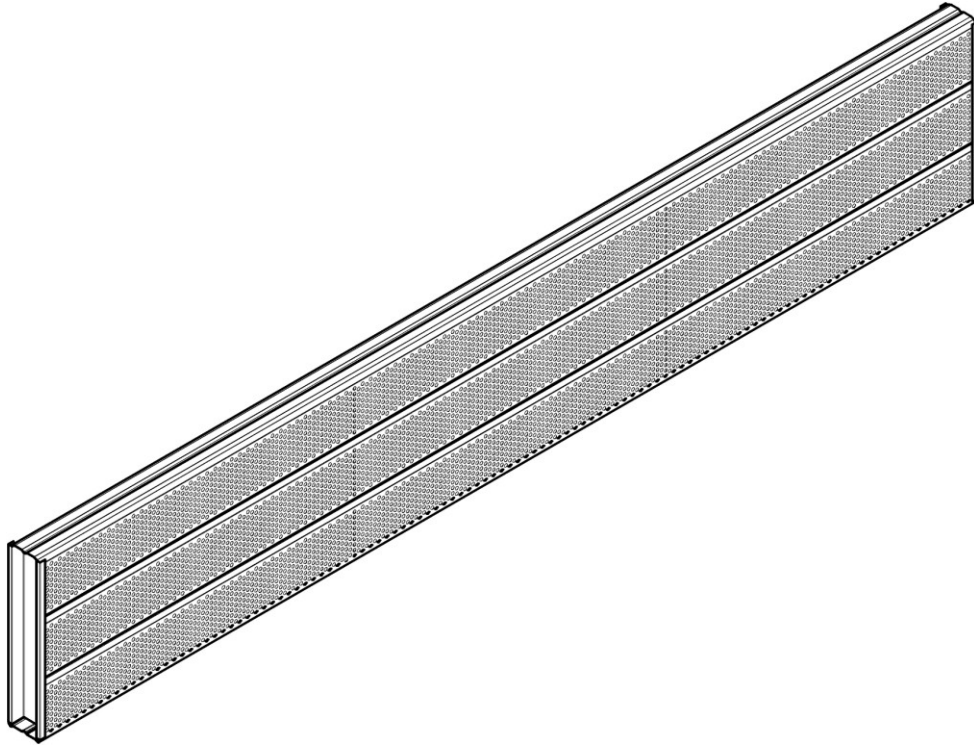
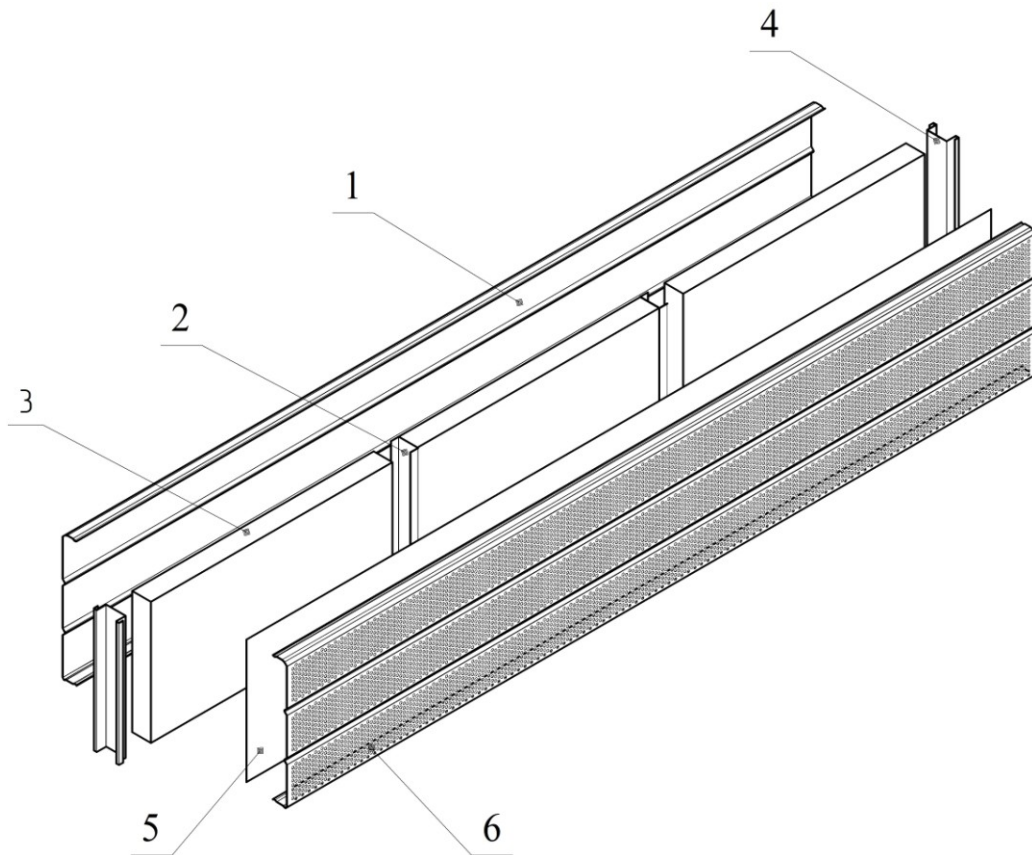


Рис. А.4 - Устройство непрозрачной шумопоглощающей панели ЛП



Поз.1...4 см. описание к рис. А.2; поз. 5 - специальное полотно; поз. 6 – стенка перфорированная;

Рис. А.5 - Общий вид прозрачной шумоотражающей панели ЛО

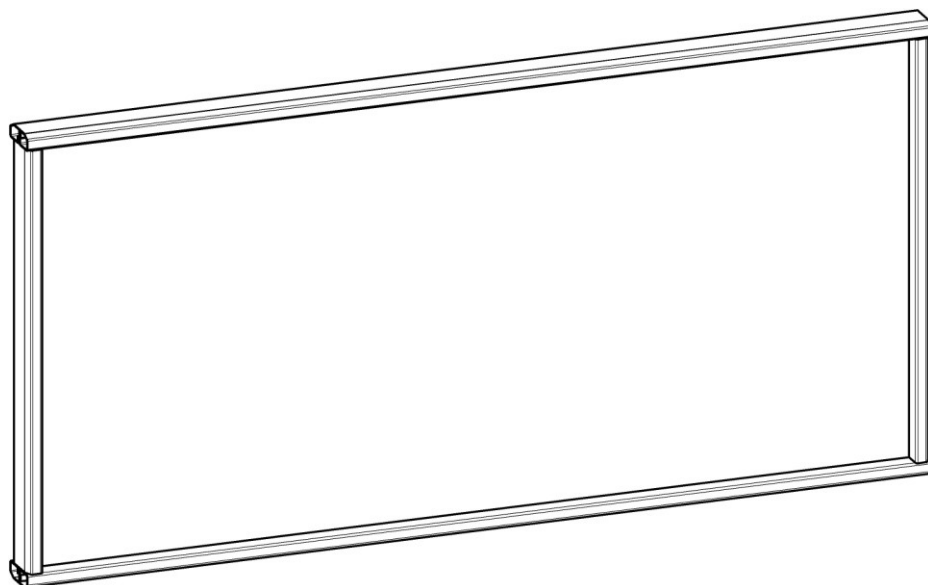
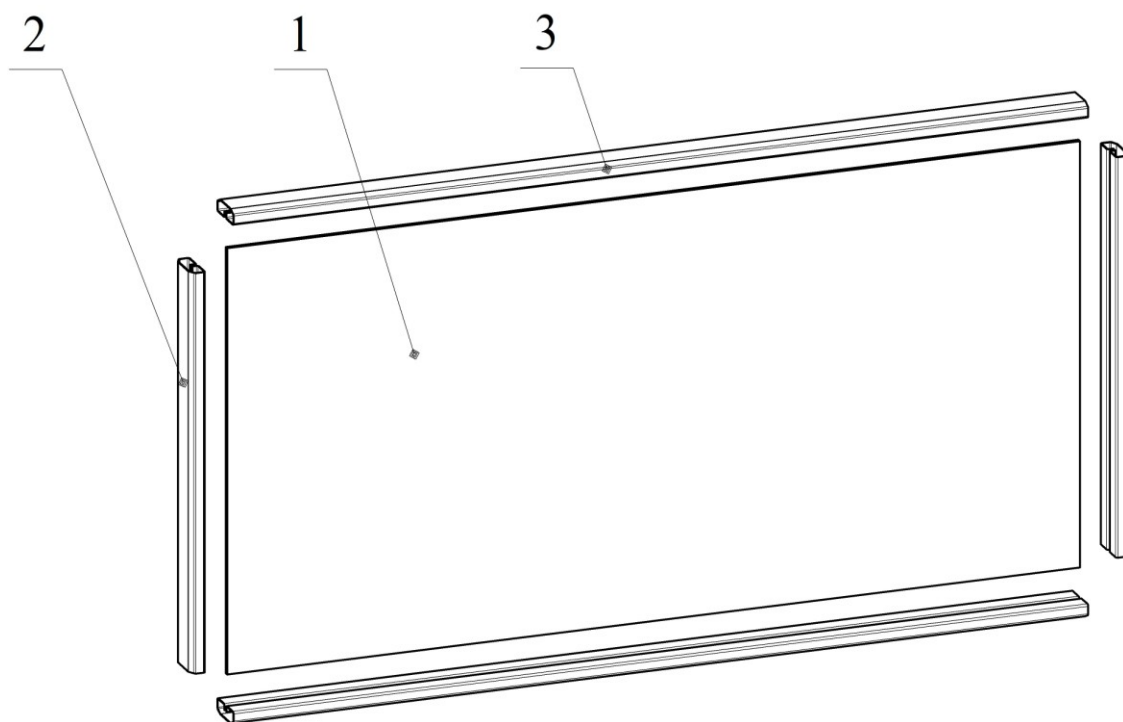
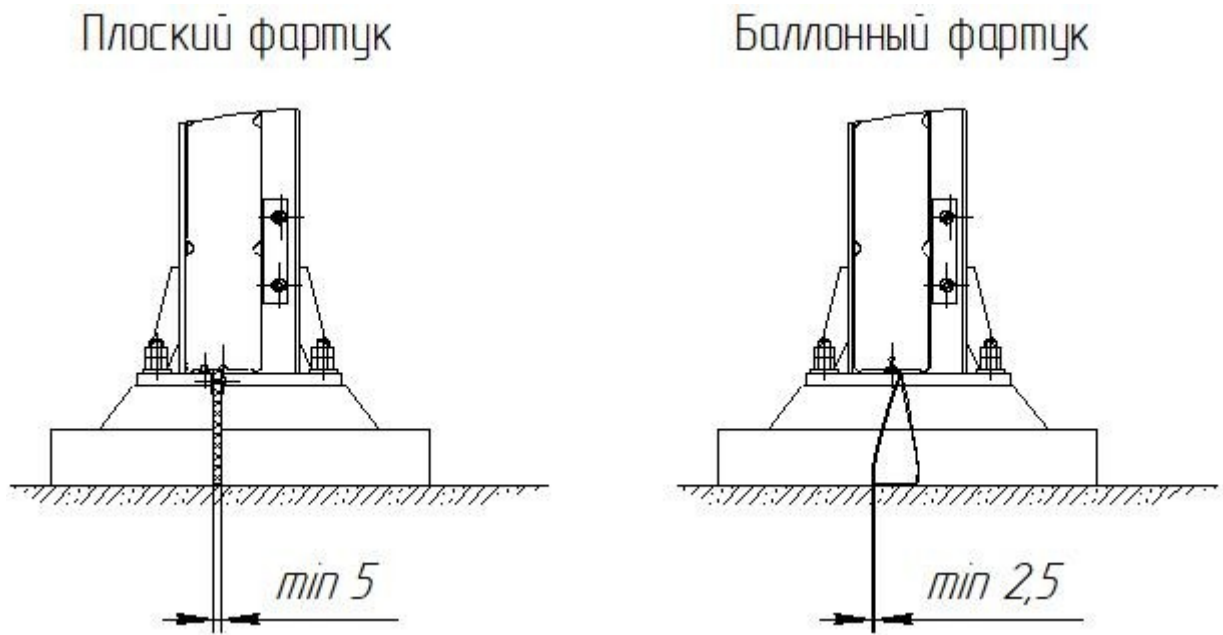


Рис. А.6 - Устройство прозрачной шумоотражающей панели ЛО.



Поз.1 - лист прозрачный; поз. 2 - профиль рамки боковой; поз. 3 - профиль рамки верхний.

Рис. А.7 - Типы фартуков панелей



ПРИЛОЖЕНИЕ Б

(справочное)

РЕКОМЕНДУЕМЫЕ МАТЕРИАЛЫ ПАНЕЛЕЙ

Материалы стенок непрозрачных панелей (рис.А.2 поз. 1; рис. А.4 поз. 6):

- оцинкованная холоднокатаная сталь, толщиной (без учета покрытия) 0,8 мм (ГОСТ 14918-2020), с полимерным покрытием; внешний вид полимерного покрытия по 1-му классу (ГОСТ Р 52146);
- лист алюминиевого сплава АМГЗМ или аналогичного, толщиной 1,2 мм (ГОСТ 4784);
- сталь коррозионностойкая, толщиной 0,8...1 мм (ГОСТ 5582). Лицевая поверхность матовая.

Материал заглушек непрозрачных панелей (рис.А.2 поз. 4; рис. А.4 поз. 4)::

- оцинкованная холоднокатаная сталь, толщиной 0,8...1 мм (ГОСТ 14918-2020), с полимерным покрытием; внешний вид полимерного покрытия по 1-му классу (ГОСТ Р 52146).

Материал профилей рамки прозрачных панелей (рис.А.6 поз. 2, 3):

- оцинкованная холоднокатаная сталь, толщиной 1...1,5 мм (ГОСТ 14918-2020), без покрытия или с полимерным покрытием; внешний вид полимерного покрытия по 1-му классу (ГОСТ Р 52146).

Покрытие стенок, заглушек панелей, профилей рамки:

- на основе полиуретана;
- на основе поливинилфторида;
- на стенки панелей дополнительно может наноситься защитное покрытие «антиграфити» (полиуретановый антивандальный состав ECOMAST PU 81 или его аналоги). Для перфорированных стенок панелей покрытие наносится после изготовления перфорации.

Материал вкладыша в панель (рис.А.2 поз. 3; рис. А.4 поз. 3):

- минеральная вата, плотностью от 35 до 110 кг/м³ (от 65 кг/м³ на объектах ГК АВТОДОР)

Материал подкладки для защиты вкладыша от прямого попадания воды (рис. А.4 поз. 5):

- нетканый светостабилизированный полипропиленовый материал типа Спанбонд;
- холст стекловолоконный кровельный.

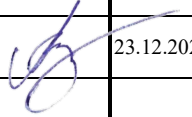
Материал листа прозрачной панели (рис.А.6 поз. 1):

- полиметилметакрилат (ПММА)
- многослойное органическое стекло
- поликарбонат сотовый (не применять на объектах ГК АВТОДОР)

ПРИЛОЖЕНИЕ В**(справочное)****ПЕРЕЧЕНЬ ИЗМЕРИТЕЛЬНОГО ИНСТРУМЕНТА**

Измерительный инструмент	Нормативный документ
Весы РП-2Ш13-0-500	ГОСТ Р 53228-2008 Весы неавтоматического действия. Часть 1. Метрологические и технические требования. Испытания (с Изменением N 1).
Штангенциркуль ШЦ-I-150-0,1	ГОСТ 166-89 (СТ СЭВ 704-77 - СТ СЭВ 707-77; СТ СЭВ 1309-78, ИСО 3599-76) Штангенциркули. Технические условия (с Изменениями N 1, 2).
Линейка металлическая 1-50	ГОСТ 427-75 Линейки измерительные металлические. Технические условия (с Изменениями N 1, 2, 3).
Рулетка РС5	ГОСТ 7502-98 Рулетки измерительные металлические. Технические условия.
Угломер типа 1-2	ГОСТ 5378-88 Угломеры с нониусом. Технические условия.

Примечание – Допускается замена инструментов и приборов на аналогичные, обеспечивающие точность измерения заданных величин и размеров.

Лист регистрации изменений									
Изм.	Номера листов				Всего листов (страниц) в докум.	№ докум.	Входящий № сопроводительного докум. и дата	Подп.	Дата
	изме- ненных	замене- нных	новых	анну- лиро- ванных					
1	-	4,5,6,13,14 15,17,21	22	-	29	АКС-025-2021	-		24.05.2021
2	-	3,6,14, 15	-	-	29	АКС-027-2021	-		16.06.2021
3	-	14	-	-	29	АКС-033-2021	-		20.08.2021
4	-	10, 13,14, 15, 17,25, 27	-	-	29	АКС-058-2022	-		27.10.2022
5	-	3, 13, 14, 15, 16, 28	27	-	30	АКС-094-2023	№41733-16 от 15.12.2023		19.12.2023
6	-	21	-	-	30	АКС-128-2024	-		23.12.2024