

ГОСУДАРСТВЕННАЯ КОМПАНИЯ
«РОССИЙСКИЕ АВТОМОБИЛЬНЫЕ ДОРОГИ»
(ГОСУДАРСТВЕННАЯ КОМПАНИЯ «АВТОДОР»)

Страстной б-р, д. 9, Москва, 127006
тел.: (495) 727-11-95, факс: (495) 249-07-72
e-mail: info@ruhw.ru
www.ruhw.ru

01.03.2023 № 11443-ЭБ

на № _____ от _____

Заместителю генерального
директора
ООО «ИКАПЛАСТ»

Л.Г. Акопян

197022, г. Санкт-Петербург,
Октябрьская наб., д. 104, корп. 29, лит. Ж

Уважаемая Лиана Гарегиновна!

Рассмотрев материалы, представленные письмом от 20.12.2022 № 510/12-4, согласовываем стандарт организации ООО «ИКАПЛАСТ» СТО 50049230-004-2022 «Колодцы из полимерных материалов для систем наружной канализации. Технические требования» (далее – СТО) для добровольного применения на объектах Государственной компании сроком на один год с даты настоящего согласования.

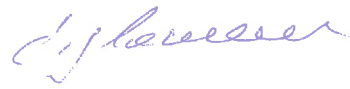

По истечению указанного срока в наш адрес необходимо направлять аналитический отчет:

- с результатами мониторинга и оценкой применения материалов в соответствии с требованиями согласованных СТО на объектах Государственной компании и прочих объектах;

- по взаимодействию с ФАУ «РОСДОРНИИ» о включении колодцев по СТО 50049230-004-2022 в Реестр новых и наилучших технологий, материалов и технологических решений повторного применения (в случае соответствия критериям включения).

Контактное лицо: заместитель директора Департамента проектирования, технической политики и инновационных технологий Ильин Сергей Владимирович, тел. (495) 727-11-95, доб. 33-07, e-mail: S.Iliyn@russianhighways.ru.

Заместитель председателя правления
по эксплуатации и безопасности
дорожного движения



Г.В. Жилин

Общество с ограниченной ответственностью
«ИКАПЛАСТ»

СТАНДАРТ ОРГАНИЗАЦИИ

СТО 50049230-004-2022

УТВЕРЖДАЮ
Генеральный директор
ООО «ИКАПЛАСТ»



Г.А. Акопян

«09» июня 2022 г.

КОЛОДЦЫ ИЗ ПОЛИМЕРНЫХ МАТЕРИАЛОВ ДЛЯ СИСТЕМ НАРУЖНОЙ КАНАЛИЗАЦИИ

Технические требования

Издание официальное

Санкт-Петербург
2022

ПРЕДИСЛОВИЕ

1. РАЗРАБОТАН Обществом с ограниченной ответственностью «ИКАПЛАСТ» (ООО «ИКАПЛАСТ»).
2. ВНЕСЕН Обществом с ограниченной ответственностью «ИКАПЛАСТ» (ООО «ИКАПЛАСТ»).
3. УТВЕРЖДЕН И ВВЕДЕН В ДЕЙСТВИЕ приказом Генерального директора ООО «ИКАПЛАСТ» №79-ОД от 06.06.2022 г.
4. ВВЕДЕН ВПЕРВЫЕ.

Требования настоящего стандарта подлежат соблюдению во всех подразделениях ООО «ИКАПЛАСТ».

Настоящий стандарт может быть применим в целях добровольной сертификации продукции в соответствии с Федеральным законом от 27 декабря 2002 года № 184-ФЗ

СОДЕРЖАНИЕ

1	ОБЛАСТЬ ПРИМЕНЕНИЯ	4
2	НОРМАТИВНЫЕ ССЫЛКИ	4
3	ТЕРМИНЫ И ОПРЕДЕЛЕНИЯ.....	7
4	ТЕХНИЧЕСКИЕ ТРЕБОВАНИЯ	7
5	ТРЕБОВАНИЯ БЕЗОПАСНОСТИ И ОХРАНЫ ОКРУЖАЮЩЕЙ СРЕДЫ	26
6	ПРАВИЛА ПРИЁМКИ.....	29
7	МЕТОДЫ КОНТРОЛЯ.....	30
8	ТРАНСПОРТИРОВАНИЕ И ХРАНЕНИЕ.....	37
9	УТИЛИЗАЦИЯ.....	38
10	ГАРАНТИЯ ИЗГОТОВИТЕЛЯ	38
11	УКАЗАНИЯ ПО ПРИМЕНЕНИЮ	38
12	РЕКОМЕНДАЦИИ ПО МОНТАЖУ	39
13	ЭКСПЛУАТАЦИЯ И ОБСЛУЖИВАНИЕ	41
	ПРИЛОЖЕНИЕ А	42
	ПРИЛОЖЕНИЕ Б	44
	Лист регистрации изменений.....	45
	Библиография	46

СТАНДАРТ ОРГАНИЗАЦИИ**КОЛОДЦЫ ИЗ ПОЛИМЕРНЫХ МАТЕРИАЛОВ ДЛЯ СИСТЕМ
НАРУЖНОЙ КАНАЛИЗАЦИИ****Wells made of polymer materials for outdoor sewerage systems**

Дата введения – 2022 – 06 – 06

1 ОБЛАСТЬ ПРИМЕНЕНИЯ

Требования настоящего стандарта распространяются на колодцы полимерные (далее по тексту - колодцы полимерные или колодцы), изготовленные методом ротационного формования из полиэтилена (далее по тексту - ротоформованные колодцы) либо методом сварки из полиэтилена или полипропилена (далее по тексту - сварные колодцы).

Сварные колодцы предназначены для безнапорных наружных систем водоотведения при максимальной температуре постоянных стоков до 40⁰С и кратковременных стоков температурой до 60⁰С для колодцев, изготовленных из полиэтилена и до 60⁰С и кратковременных стоков температурой до 95⁰С для колодцев, изготовленных из полипропилена.

Ротоформованные колодцы обеспечивают доступ и нахождение внутри рабочей камеры обслуживающего персонала и могут быть установлены в зонах с интенсивной нагрузкой от автомобильного транспорта.

2 НОРМАТИВНЫЕ ССЫЛКИ

В настоящем стандарте организации использованы нормативные ссылки на следующие документы:

ГОСТ 166-89 (ИСО 3599-76)	Штангенциркули. Технические условия
ГОСТ 427-75	Линейки измерительные металлические. технические условия
ГОСТ 7502-89	Рулетки измерительные металлические. Технические условия
ГОСТ 12.1.005–88	Система стандартов безопасности труда. Общие санитарно-гигиенические требования к воздуху рабочей зоны
ГОСТ 12.1.007–76	Система стандартов безопасности труда. Вредные вещества. Классификация и общие требования безопасности
ГОСТ 12.1.044-2018	Пожаровзрывоопасность веществ и материалов. Номенклатура показателей и методы их определения

ГОСТ 12.3.030–83	Система стандартов безопасности труда. Переработка пластических масс. Требования безопасности
ГОСТ 12.4.296-2015	Система стандартов безопасности труда. Средства индивидуальной защиты органов дыхания респираторы фильтрующие. Общие технические условия
ГОСТ Р 58577-2019	Правила установления допустимых выбросов загрязняющих веществ промышленными предприятиями
ГОСТ ISO 1167-1–2013	Трубы, соединительные детали и узлы соединений из термопластов для транспортирования жидких и газообразных сред. Определение стойкости к внутреннему давлению. Часть 1. Общий метод
ГОСТ Р ИСО 3126–2007	Трубопроводы из пластмасс. Пластмассовые элементы трубопровода. Определение размеров.
ГОСТ 3634–2019	Люки смотровых колодцев и дождеприемники ливнесточных колодцев. Технические условия
ГОСТ 8020–2016	Конструкции бетонные и железобетонные для колодцев канализационных, водопроводных и газопроводных сетей. Технические условия
ГОСТ 8591–76	Люки для кабельных колодцев телефонной канализации. Технические условия
ГОСТ 11645–73	Пластмассы. Метод определения показателя текучести расплава термопластов
ГОСТ 14192–96	Маркировка грузов
ГОСТ 15139–69	Пластмассы. Методы определения плотности (объемной массы)
ГОСТ 15150–69	Машины, приборы и другие технические изделия. Исполнения для различных климатических районов. Категории, условия эксплуатации, хранения и транспортирования в части воздействия климатических факторов внешней среды
ГОСТ 18599-2001	Трубы напорные из полиэтилена. Технические условия

ГОСТ 20403–75	Резина. Метод определения твердости в международных единицах (от 30 до 100 IRHD)
ГОСТ 32415-2013	Трубы напорные из термопластов и соединительные детали к ним для систем водоснабжения и отопления. Общие технические условия
ГОСТ 32972–2014	Колодцы полимерные канализационные. Технические условия
ГОСТ Р 55134–2012	Пластмассы. Дифференциальная сканирующая калориметрия (ДСК). Часть 1. Общие принципы
ГОСТ Р 54475-2011	Трубы полимерные со структурированной стенкой и фасонные части к ним для систем наружной канализации
ГОСТ Р 56155-2014	Сварка термопластов. Экструзионная сварка труб, деталей трубопроводов и листов
ТУ 22.21.21-010-50049230-2020	Трубы из полипропилена гофрированные с двухслойной стенкой для подземных сетей водоотведения
ТУ 22.21.21-014-50049230-2018	Трубы из полипропилена гофрированные с двухслойной стенкой для подземных сетей водоотведения
ТУ 22.21.21-025-50049230-2020	Трубы гофрированные для сетей водоотведения с защитной оболочкой и без нее для специальных условий прокладки

П р и м е ч а н и е - При пользовании настоящим стандартом организации целесообразно проверить действие ссылочных стандартов в информационной системе общего пользования - на официальном сайте Федерального агентства по техническому регулированию и метрологии в сети Интернет или по ежегодно издаваемому информационному указателю «Национальные стандарты», который опубликован по состоянию на 1 января текущего года, и по соответствующим ежемесячно издаваемым информационным указателям, опубликованным в текущем году. Если ссылочный стандарт заменен (изменен), то при пользовании настоящим стандартом организации следует руководствоваться заменяющим (измененным) стандартом. Если ссылочный стандарт отменен без замены, то положение, в котором дана ссылка на него, применяется в части, не затрагивающей эту ссылку.

3 ТЕРМИНЫ И ОПРЕДЕЛЕНИЯ

В настоящем стандарте организации применены следующие термины с соответствующими определениями:

Колодец - Элемент системы подземной наружной канализации для подключения трубопроводов или смены направления потоков, имеющий выход на уровне земли. Внутренний диаметр рабочей камеры (шахты) колодца составляет не менее 1500 мм.

Шахта с паллетой колодца - донный элемент колодца, предусматривающий возможность подсоединения к подземному трубопроводу.

Лоток - канал для течения или смены направления потоков, устроенный в паллете колодца.

Шахта колодца - вертикальный элемент колодца, имеющий кольцевое сечение, связывающий паллету колодца с приповерхностными элементами конструкции колодца.

Приповерхностные элементы - Детали колодца, присоединяемые к вершине шахты колодца для установки корпуса и крышки люка.

Примечание – Приповерхностные элементы устанавливаются, как правило, в зоне движения транспорта для уменьшения нагрузки на шахту колодца.

Телескопический удлинитель - Вертикальный элемент колодца, имеющий кольцевое сечение, который позволяет осуществлять регулировку высоты шахты, например, при оседании колодца после установки.

Конус DN1000 - Деталь колодца, предназначенная для соединения колодца с приповерхностными элементами конструкции колодца.

Конус DN1500 - Деталь колодца, предназначенная для соединения шахты колодца с конусом DN1000.

Номинальный размер DN - Числовое обозначение размера элементов трубопровода, приблизительно равное производственным размерам в миллиметрах.

Номинальный размер DN/OD - Номинальный размер, относящийся к наружному диаметру.

Номинальный размер DN/ID - Номинальный размер, относящийся к внутреннему диаметру.

Номинальный наружный диаметр d_n , мм - Диаметр, назначенный для номинального размера DN/OD.

4 ТЕХНИЧЕСКИЕ ТРЕБОВАНИЯ

4.1 Общие положения

Колодцы полимерные должны соответствовать требованиям настоящего стандарта и изготавливаться в соответствии с технологической документацией, утвержденной в установленном порядке.

4.2 Условные обозначения

Условное обозначение сварных колодцев состоит из:

- наименования изделия «колодец полимерный»;
- назначения колодца (для систем водоотведения);
- типа колодца;
- сокращенного наименования материала (ПП или ПЭ);
- номинального диаметра (DN) шахтной трубы в мм;
- высоты колодца;

- номинальной кольцевой жесткости шахтной трубы;
- обозначения настоящего стандарта.

В обозначении может быть указана дополнительная информация (например, наличие перепадного устройства или камеры для заполнения бетоном).

Примеры условного обозначения:

-Колодец полиэтиленовый для систем водоотведения лотковый перепадный с номинальным диаметром шахтной трубы DN/ID1500, высотой 4000мм, номинальной кольцевой жесткостью SN4
Колодец лотковый перепадный ПЭ DN/ID 1500 Н 4000 SN4 СТО 50049230-004-2022

-Колодец полипропиленовый для систем водоотведения безлотковый с телескопом с номинальным диаметром шахтной трубы DN/OD 630, высотой 1800мм, номинальной кольцевой жесткостью SN16.

Колодец безлотковый с телескопом ПП DN/OD 630 Н 1800 SN16 СТО 50049230-004-2022.

Условное обозначение ротоформованного колодца или его деталей состоит из:

- наименования изделия;
- сокращенного обозначения материала полиэтилен ПЭ или РЕ,
- номинального размера (DN) в мм;
- обозначения настоящего стандарта.

Пример условного обозначения:

-Колодец из полиэтилена ПЭ номинальным размером DN 1500 мм:

Колодец ИКАПЛАСТ ПЭ DN 1500 СТО 50049230-004-2022;

-Колодец из полиэтилена ПЭ номинальным размером DN 1000 мм:

Колодец ИКАПЛАСТ ПЭ DN 1000 СТО 50049230-004-2022.

4.3 Основные показатели и их характеристики

4.3.1 Сварные колодцы

Рабочие камеры изделий изготавливают из полимерных труб по:

- ТУ 22.21.21-010-50049230-2020,
- ТУ 22.21.21-014-50049230-2018,
- ТУ 22.21.21-025-50049230-2020;
- ГОСТ Р 54475.

Патрубки – изготавливают из труб по:

- ТУ 22.21.21-010-50049230-2020,
- ТУ 22.21.21-014-50049230-2018,
- ТУ 22.21.21-025-50049230-2020,
- ГОСТ 18599;
- ГОСТ Р 54475;
- ГОСТ 32415.

Допускается изготавливать рабочие камеры и патрубки изделий из труб по другим нормативным документам по согласованию с заказчиком.

4.3.2 Ротоформованные колодцы

Общие требования к колодцам канализационным из полимерных материалов установлены в ГОСТ 32972.

4.4 Конструкция, типы и размеры изделий

4.4.1 Сварные колодцы с диаметром шахты от 315-2400 мм

4.4.1.1 Колодцы выпускают двух основных типов: канализационный и водопроводный.

Канализационные колодцы классифицируются по наличию лотковой части: лотковый и безлотковый.

Лоток формируется из специальных полимерных заготовок, изготовленных методом ротоформовки или полимерными листами сваренными между собой ручным экструдером. Подлоточная часть колодца при этом используется для заполнения бетонным раствором для пригружения колодца.

Безлотковые колодцы могут иметь специальную емкость для заполнения бетоном, которая выполняется по типу «двойного дна». Необходимость емкости определяется расчетом на всплытие.

В колодцах может быть предусмотрено перепадное устройство в виде стояка.

Колодец номинального диаметра DN 2000 с телескопическим удлинителем представлен на рисунке 1.

Колодец с диаметром шахты от OD 315 до ID 600 представлен на рисунке 2.

Колодец с диаметром шахты от ID 800 до ID 1000 представлен на рисунке 3.

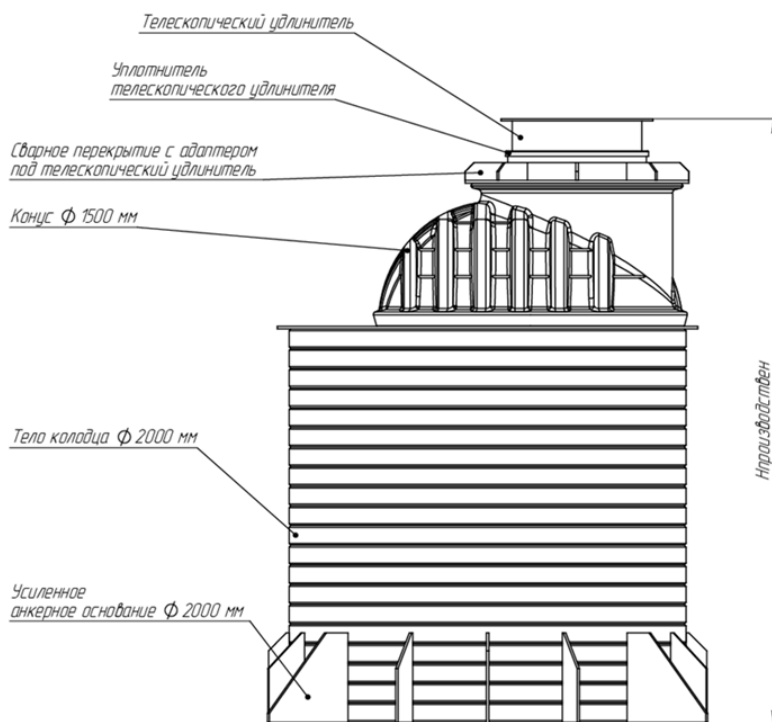


Рисунок 1 – Колодец номинального диаметра DN2000 с телескопическим удлинителем

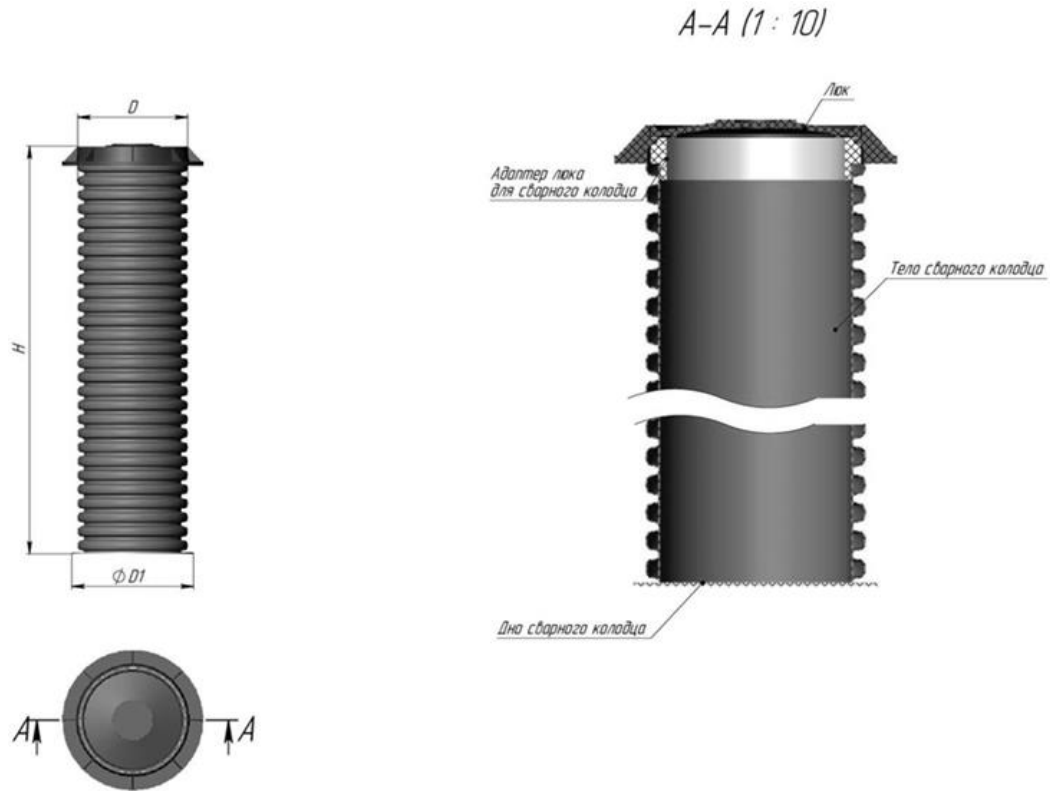


Рисунок 2 – Колодец с диаметром шахты от OD315 до ID600

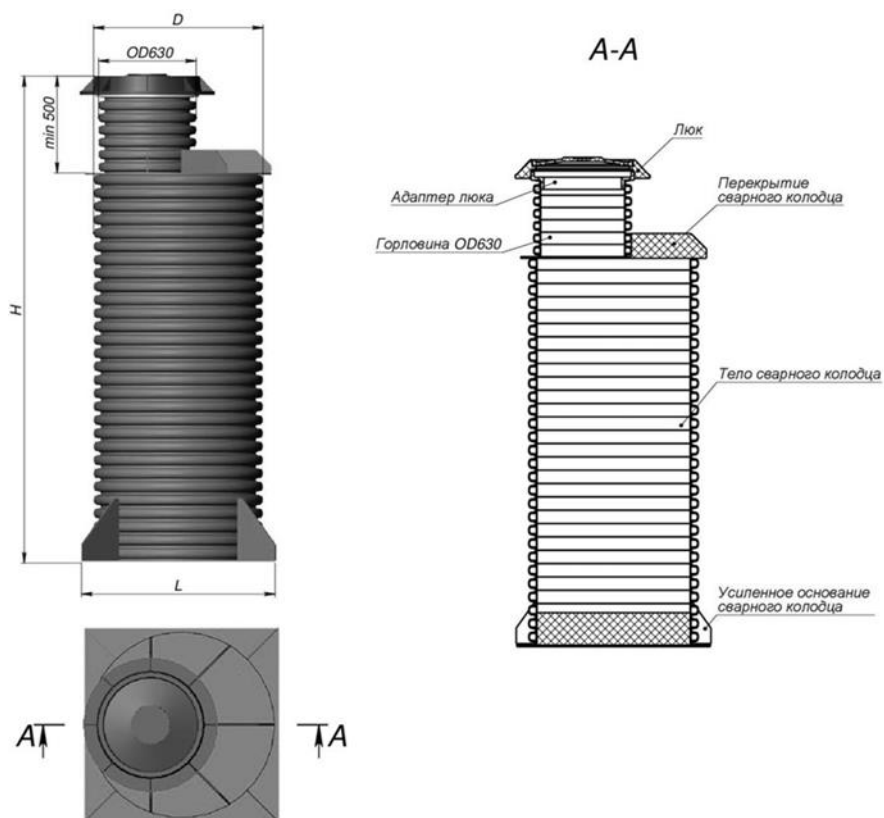


Рисунок 3 - Колодец с диаметром шахты от ID800 до ID1000

4.4.1.2 Размеры рабочей камеры и значения максимально допустимого наружного диаметра (номинального) патрубка приведены в таблице 1.

Таблица 1 - Размеры рабочей камеры и значения максимально допустимого наружного диаметра патрубка

в миллиметрах

Номинальный наружный диаметр рабочей камеры OD	Номинальный внутренний диаметр рабочей камеры ID	Высота рабочей камеры, Н		Максимально допустимый наружный диаметр (номинальный) патрубка d _n
		Номинальное значение	Предельное отклонение	
315		от 500 до 6000	+ 40	160
	300	от 500 до 6000	+ 40	160
400		от 500 до 6000	+ 50	200
	400	от 500 до 6000	+ 58	250
500		от 500 до 6000	+ 50	250
	500	от 500 до 6000	+ 70	300
630		от 500 до 6000	+ 66	400
	600	от 500 до 6000	+ 86	500
	800	от 500 до 6000	+ 115	600
	1000	от 500 до 6000	+ 130	700
	1030	от 500 до 6000	+ 110	800
	1200	от 500 до 6000	+ 100	800
	1300	от 500 до 12000	+ 100	1000
	1400	от 500 до 12000	+ 100	1000
	1500	от 500 до 12000	+ 100	1000
	1600	от 500 до 12000	+ 100	1200
	1800	от 500 до 12000	+ 100	1200
	2000	от 500 до 12000	+ 100	1200
	2200	от 500 до 12000	+ 100	1400
	2400	от 500 до 12000	+ 100	1600
<i>Примечание: допускается изготовление рабочей камеры колодца из отрезков, соединяемых муфтой с использованием уплотнительных резиновых колец, сваркой встык или экструзионной сваркой.</i>				

Допускается изготовление изделий с нестандартными размерами по согласованию с заказчиком.

4.4.1.3 Наружные присоединительные размеры (диаметр и длина свободной части отводного патрубка) должны соответствовать параметрам, указанным в таблице 2.

Таблица 2 - Наружные присоединительные размеры

в миллиметрах

Номинальный наружный диаметр патрубка d_n	Максимальная длина свободной части патрубка l_n , мм
110	100
125	100
140	100
160	100
180	110
200	120
225	140
250	140
280	140
315	190
355	190
400	190
450	190
500	220
560	220
630	220
710	270
800	300
900	300
1000	300
1200	300
1400	500
1600	500

4.4.1.4 Толщина дна изделия с вертикальной рабочей камерой должна быть не менее 10 мм. Колодцы без лотковой части, а также камеры и ёмкости с диаметром 1000 мм и более должны изготавливаться с усиленным дном (толщина дна не менее 14 мм) и внутренними ребрами жесткости. Диаметр дна изделия может превышать наружный диаметр рабочей камеры для возможности анкеровки к плите основания.

4.4.1.5 Изделия изготавливаются по эскизам, согласованным с изготовителем и утвержденным заказчиком в соответствии с приложением А настоящего стандарта.

В эскизах указываются размеры самих изделий, а также наименование, технические характеристики и комплектующие в соответствии с таблицами А.1, А.2 и приложениями А

4.4.2 Ротоформованные колодцы DN 1000

4.4.2.1 Номинальный размер DN колодца определяется внутренним диаметром шахты.

Колодцы выпускают двух основных типов: канализационный и водопроводный

Пояснения терминов для конструкции и элементов колодцев указаны на рисунке 7

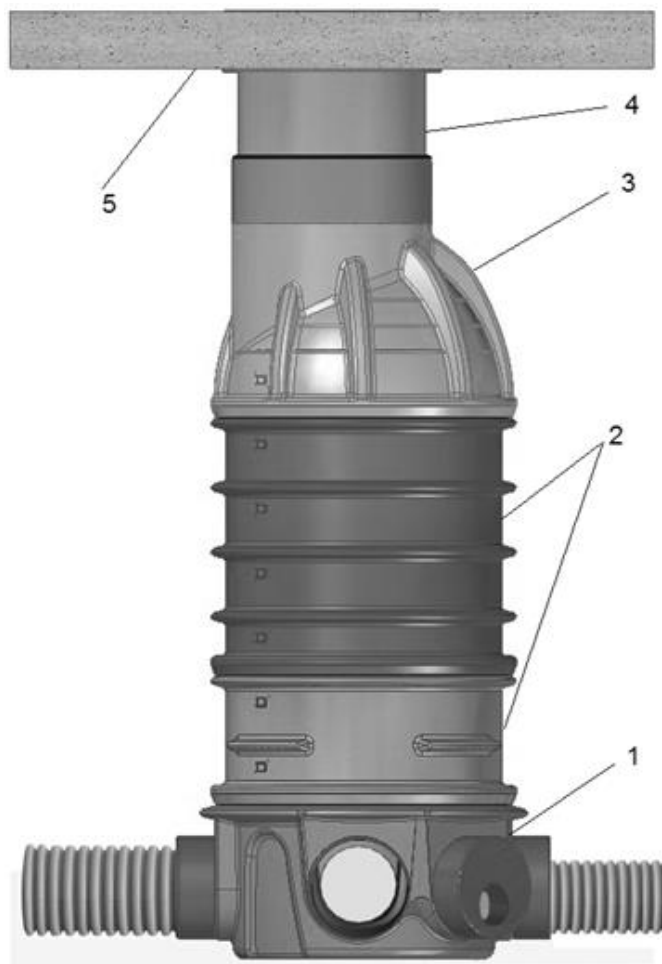


Рисунок 4 – Элементы колодца

1 – база; **2** – шахта; **3** – конус;
4 – телескопический удлинитель; **5** – люк и приповерхностные элементы.

4.4.2.2 Модельный ряд колодцев классифицируется по конструкции базы:

- колодцы с лотковой базой (рисунок 5);
- колодцы с усиленным дном (паллетой) (рисунок 6)

Шахта колодца может быть собрана из колец рабочей высотой 500 мм, 750 мм и 1000 мм.

Примечание – На рисунках 5 – 6 в качестве примера показаны эскизы колодцев с установленной опорной дорожной плитой, которая используется в зонах с нагрузкой от транспорта.

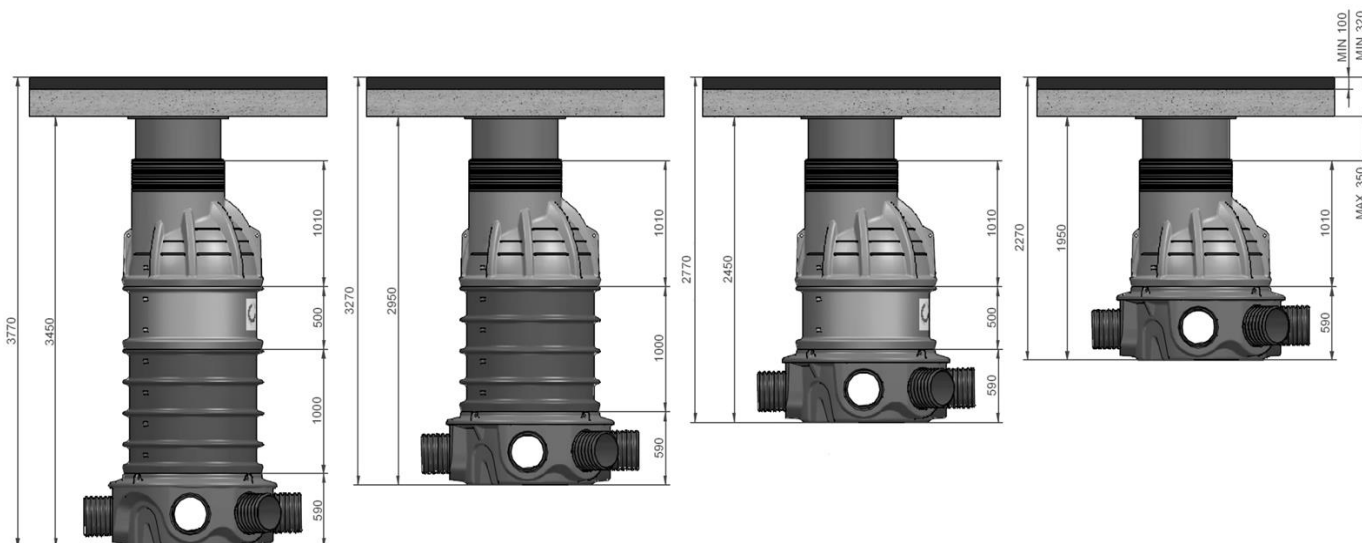


Рисунок 5 – Колодцы с лотковой базой

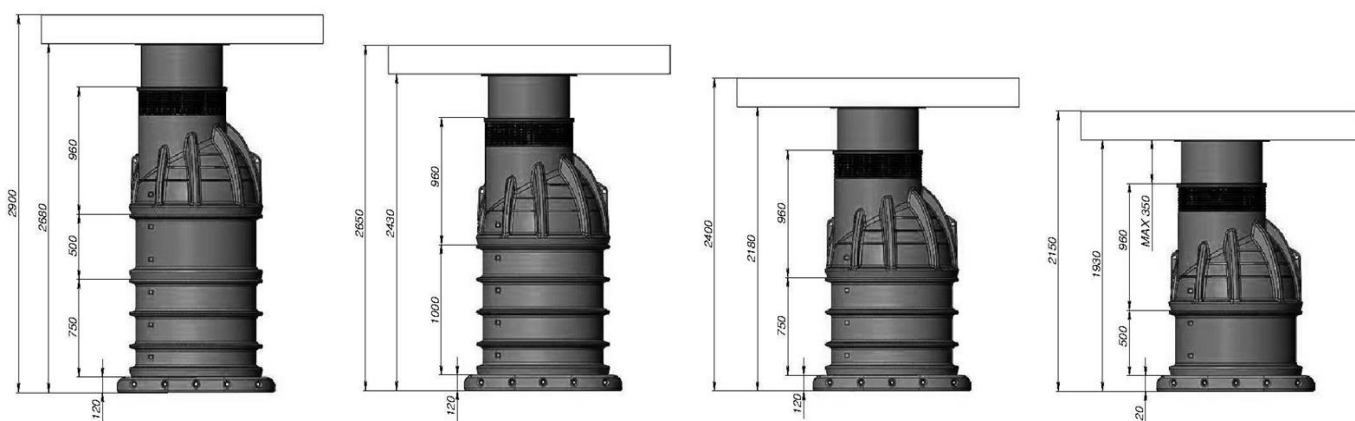


Рисунок 6 – Колодцы с усиленным дном (паллетой)

4.4.2.3 База лотковая (рисунок 7) имеет раструбы для соединения с уплотнительным кольцом трубы DN/OD 315 мм по ТУ 22.21.21-010-50049230-2020, ТУ 22.21.21-014-50049230-2018, ТУ 22.21.21-025-50049230-2020.

Внутренний диаметр и длина раструба базы должны соответствовать размерам раструба труб по ТУ 22.21.21-010-50049230-2020, ТУ 22.21.21-014-50049230-2018, ТУ 22.21.21-025-50049230-2020 при использовании аналогичного уплотнительного кольца.

Для соединения с уплотнительным кольцом труб DN/ID 250, DN/OD 250, DN/OD 225, DN/OD 200 и DN/OD 160 по ТУ 22.21.21-010-50049230-2020, ТУ 22.21.21-014-50049230-2018, ТУ 22.21.21-025-50049230-2020 комплект переходных эксцентрических деталей, которые показаны на рисунке 8. Для закрытия неиспользуемых входных подключений используют заглушки. Колодцы с лотковой базой рассчитаны на максимально возможный уровень грунтовых вод.

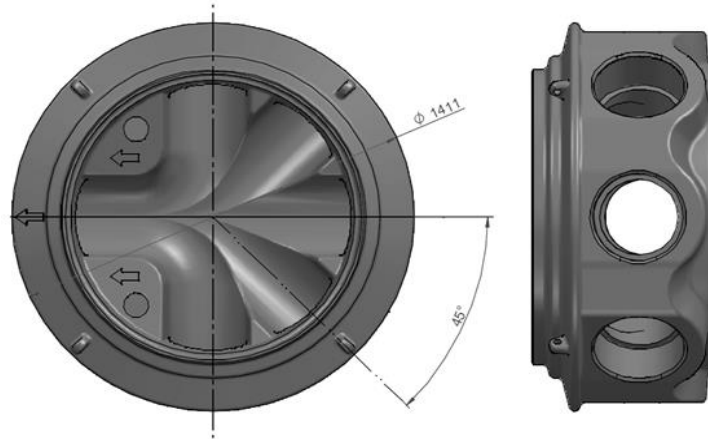


Рисунок 7 – База лотковая

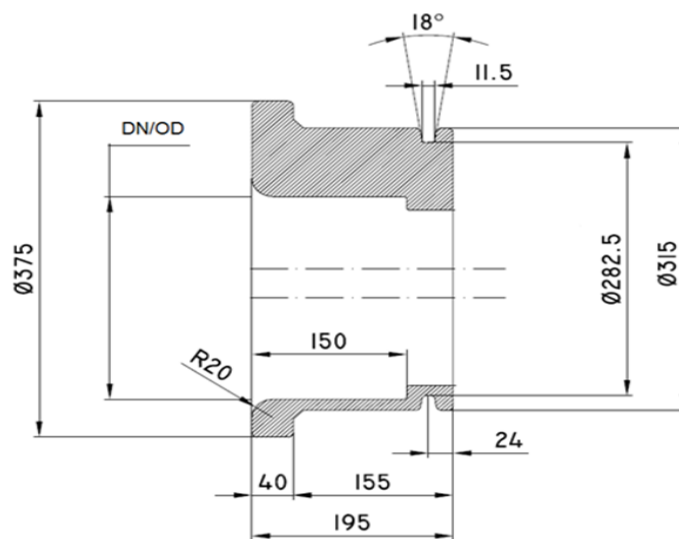


Рисунок 8 – Деталь переходная для DN/ID 250, DN/OD 250, DN/OD 225, DN/OD 200, DN/OD 160

4.4.2.4 База колодца с усиленным дном (паллетой) (рисунок 9, 10).

База колодца с усиленным дном (паллетой) имеет отверстия для анкерного крепления к нижней плите основания. Усиленная конструкция предназначена для установки на большую глубину залегания в сравнении с другими базами.

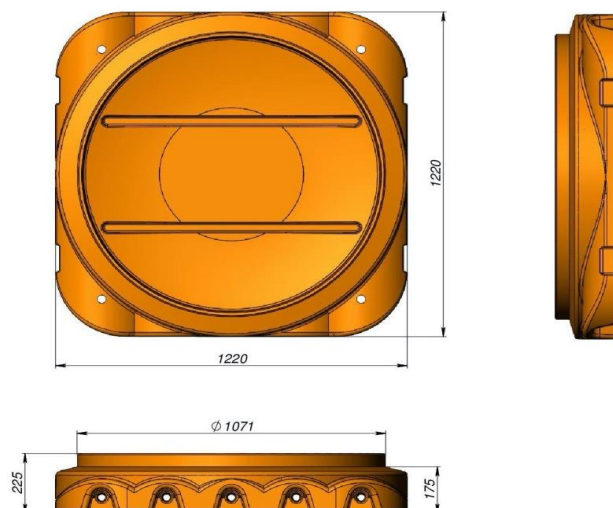


Рисунок 9 – База с усиленным дном (паллетой №1)

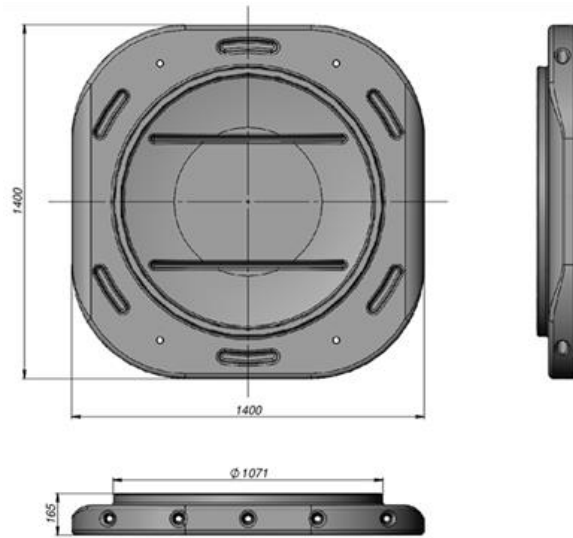


Рисунок 10 – База с усиленным дном (паллетой №2)

4.4.2.5 Номенклатурный ряд колодцев номинального диаметра DN 1000 представлен на рисунках 11-14.

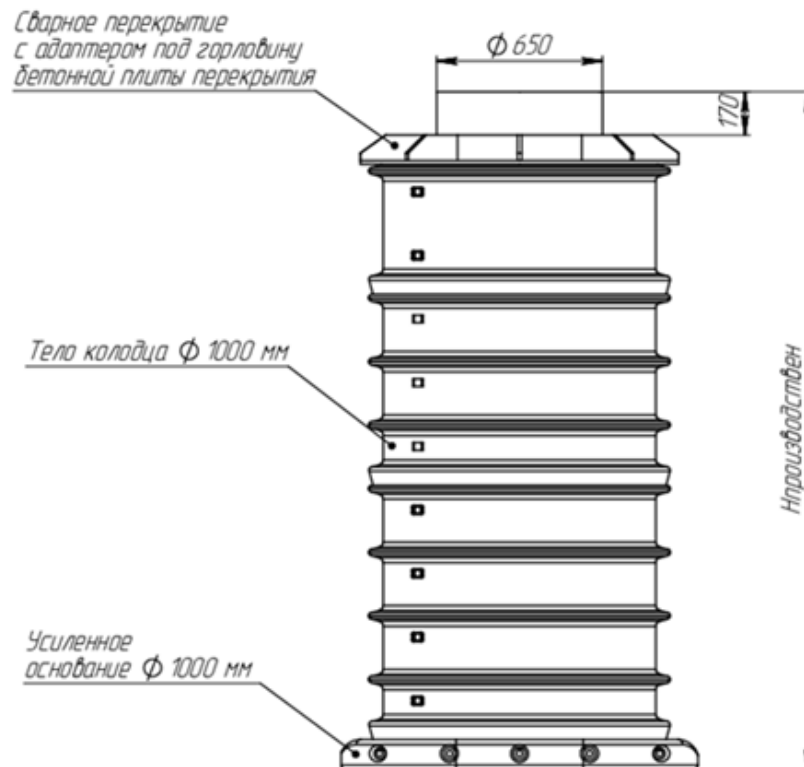


Рисунок 11 – Колодец DN 1000 с адаптером под бетонную плиту

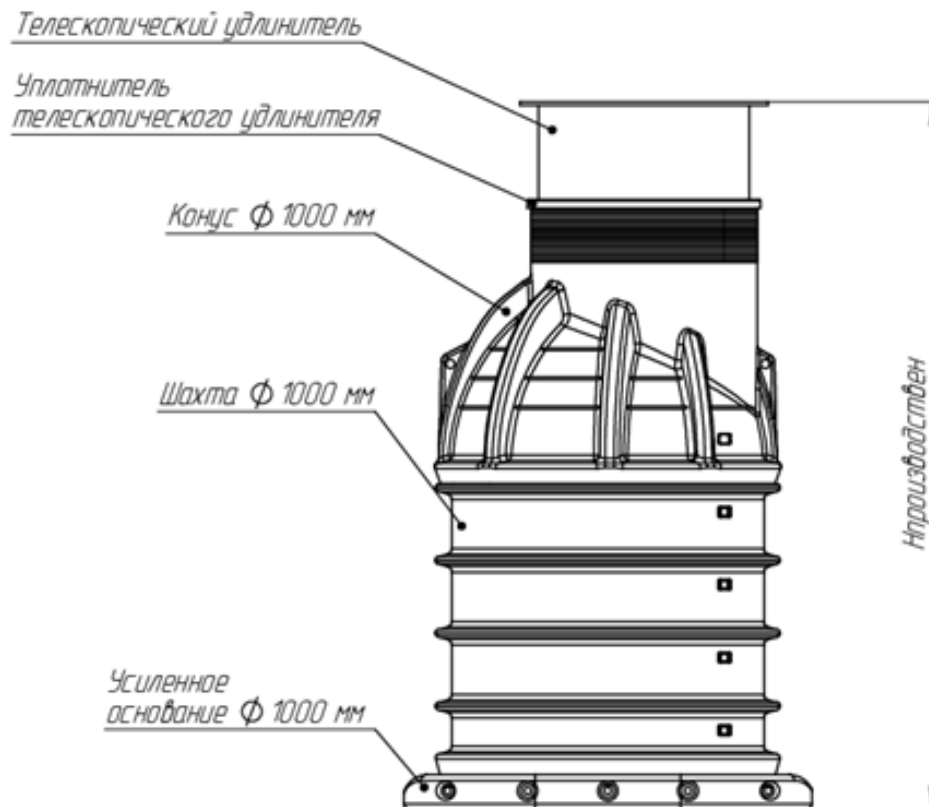


Рисунок 12 – Колодец DN 1000 с телескопическим удлинителем

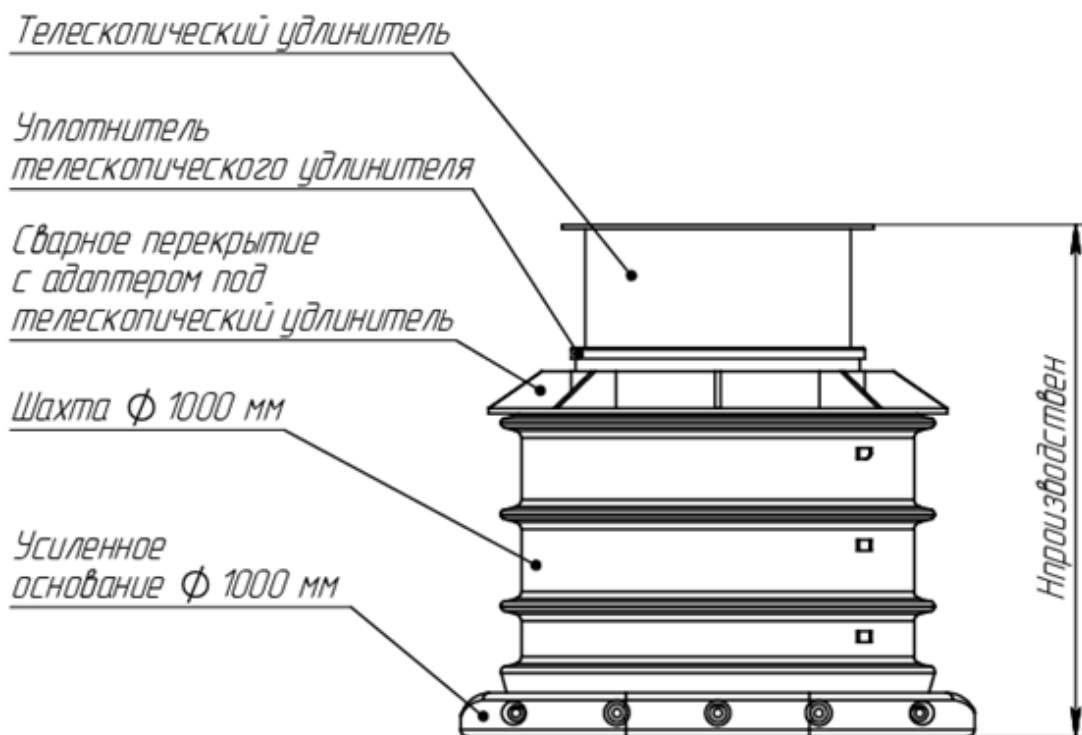


Рисунок 13 – Колодец DN 1000 со сварным перекрытием с телескопическим удлинителем

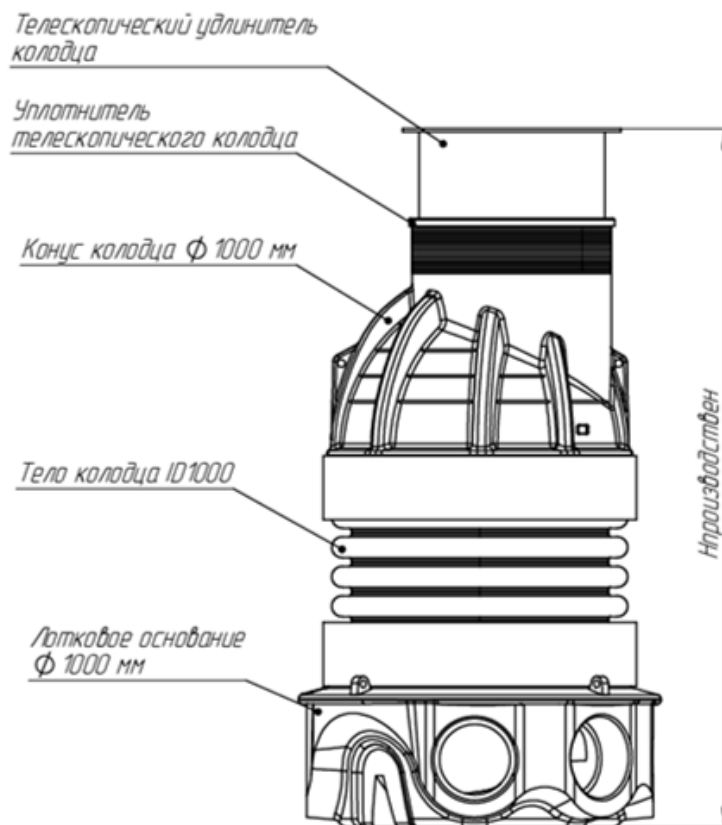


Рисунок 14- Колодец DN 1000 с телом ID1000 с лотковым основанием и телескопическим удлинителем

4.4.2.6 Внутренний диаметр телескопического удлинителя составляет 700 мм.

Примечание – Внутренний диаметр узкой части колодца (в зоне телескопического удлинителя) не менее 600 мм на длине не более 450 мм обеспечивает доступ и нахождение обслуживающего персонала внутри колодца в соответствии со стандартом EN 476.

4.4.2.7 Размеры деталей колодцев должны соответствовать указанным в конструкторской документации. Контролю при приемо-сдаточных испытаниях подлежат размеры деталей, которые поставляются отдельно, влияющие на соединение с другими деталями колодца и трубопроводами.

4.4.3 Ротоформованные колодцы DN 1500

4.4.3.1 Модельный ряд колодцев классифицируется по конструкции паллеты (усиленное основание):

- паллета с лотком, сформированным согласно заданию заказчика;
- паллета без лотка (например, для дождеприемного или колодца с запорной арматурой).

Шахта колодца может быть собрана из колец рабочей высотой 1065 мм, 565 и 815 мм.

4.4.3.2 Конструкция паллеты

Диаметр, угол подключения, высота подключения, наличие лотка и конструкция подключаемой трубы определяется заявкой на производство колодца, которая соответствует проектной документации.

4.4.3.3 Внутренний диаметр телескопического удлинителя составляет 700 мм.

Примечание – Внутренний диаметр узкой части колодца (в зоне телескопического удлинителя) не менее 600 мм на длине не более 450 мм обеспечивает доступ и нахождение обслуживающего персонала внутри колодца в соответствии со стандартом EN 476 [6].

4.4.3.4 Размеры деталей колодцев должны соответствовать тем, которые указаны в конструкторской документации. Контролю при приемо-сдаточных испытаниях подлежат размеры

деталей, которые поставляются отдельно, влияющие на соединение с другими деталями колодца и трубопроводами.

4.4.3.5 Номенклатурный ряд колодцев номинального диаметра DN 1500 представлен на рисунках 15-19.

4.4.3.6 Колодцы выпускают двух основных типов: канализационный и водопроводный.

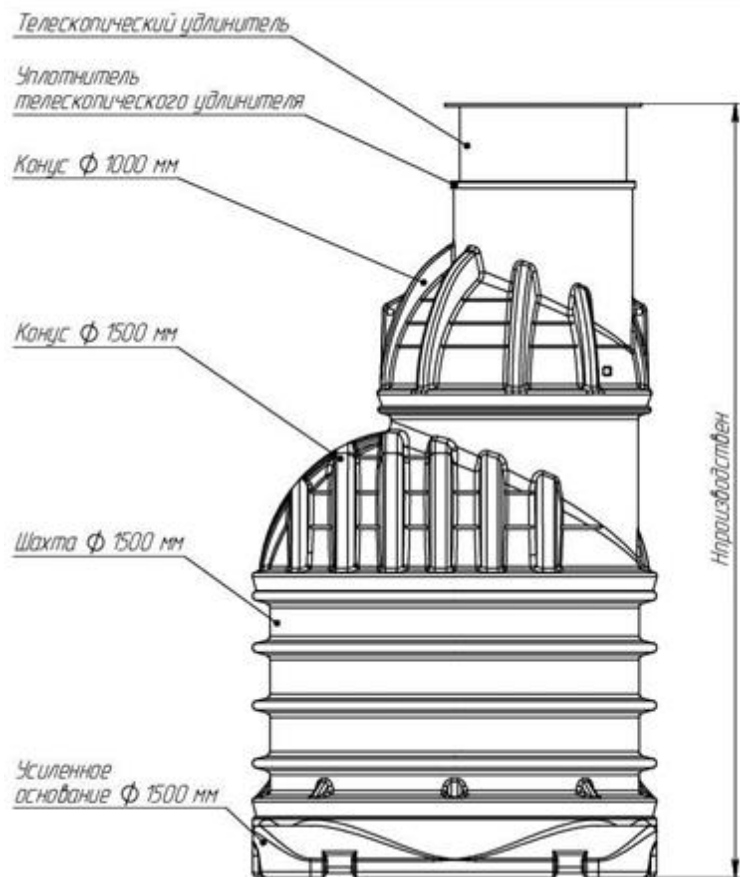


Рисунок 15 – Колодец DN1500 с телескопическим удлинителем

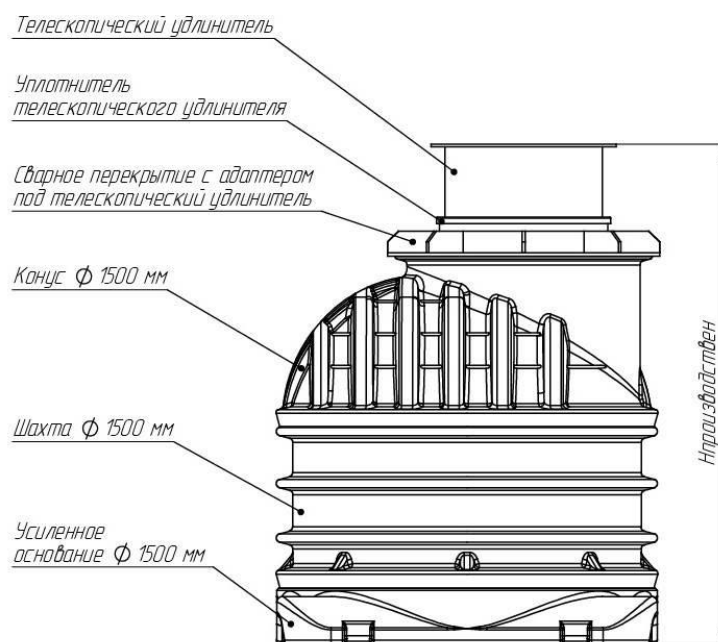


Рисунок 16 - Колодец DN1500 со сварным перекрытием с телескопическим удлинителем

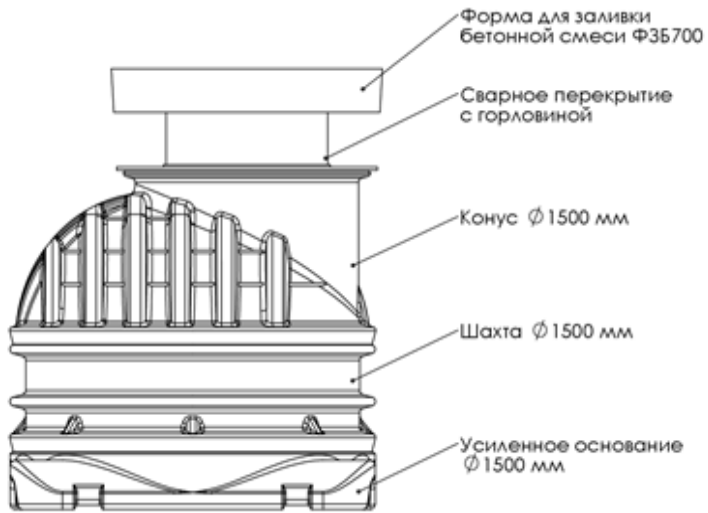


Рисунок 17а-Колодец DN1500 со сварным перекрытием и Ф3Б 700

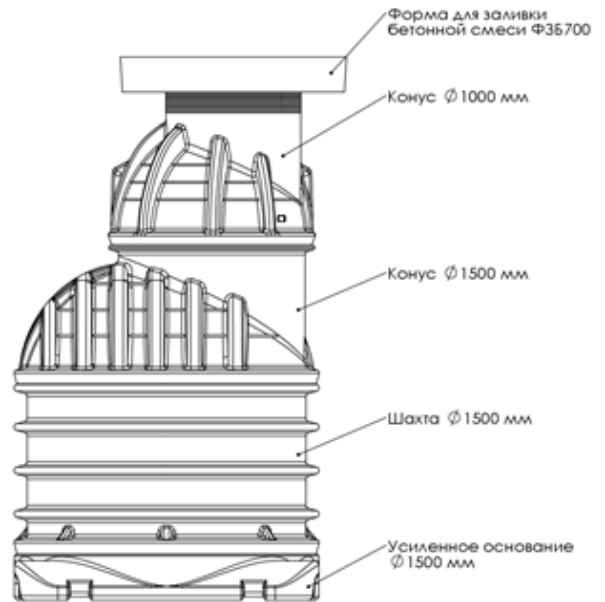


Рисунок 17б-Колодец DN1500 с Ф3Б 700

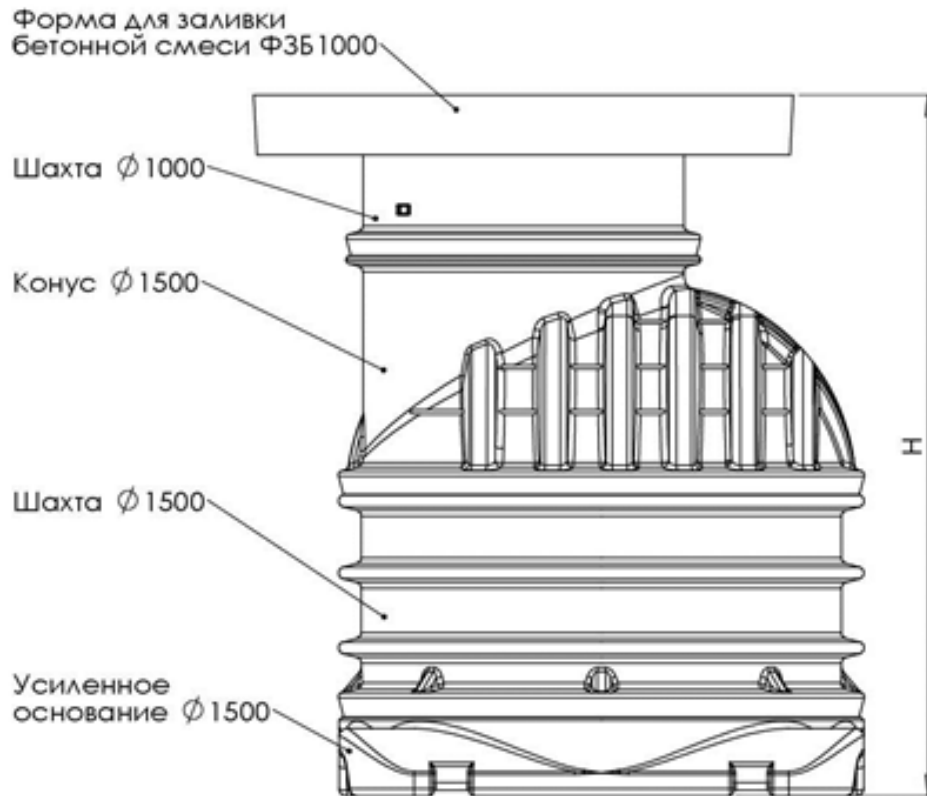


Рисунок 18 – Колодец DN1500 с Ф3Б 1000

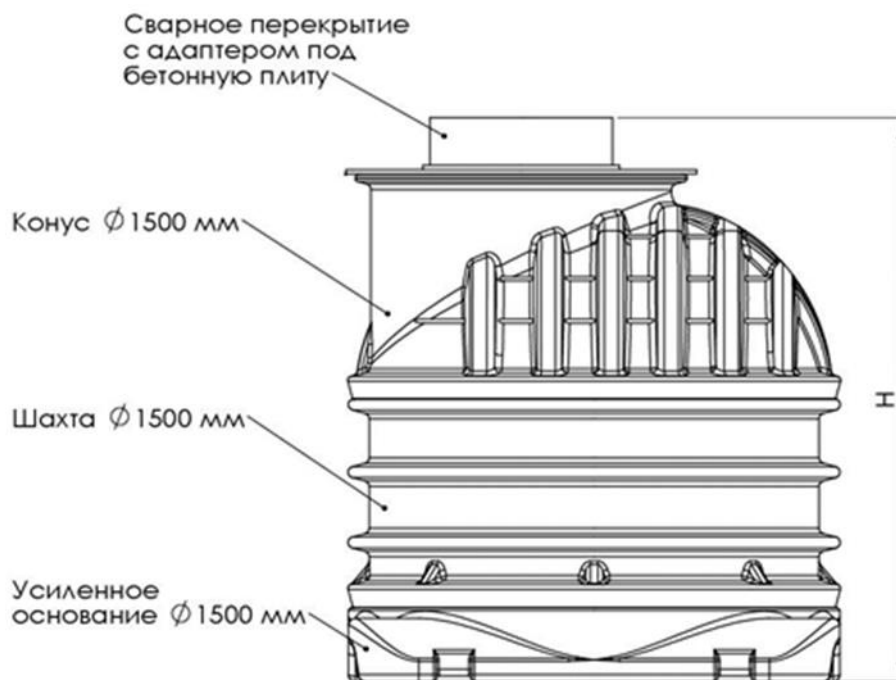


Рисунок 19 – Колодец DN 1500 с адаптером под бетонную плиту

4.4.3.7 Расчетная масса деталей колодцев указана в таблице 3.

Масса деталей, изготовленных ротационным формованием, должна быть в следующих пределах относительно расчетной массы:

- для деталей массой от 10 кг до 50 кг – более 97%;
- для деталей массой более 50 кг – более 98%.

Таблица 3 – Расчетная масса деталей колодца

Наименование детали	Расчетная масса, кг
ФЗБ 700	12,0
Телескопический удлинитель	18,0
Конус DN1000	40,6
Конус DN1500	117
Шахта (кольцо 565 мм)	96,0
Шахта (кольцо 815 мм)	130
Шахта (кольцо 1065 мм)	166
База купольная	40,4
База с лотком	86,0
База с плоским дном	46,0
Паллета №1	70,4
Паллета №2	52,0
Паллета DN1500	173

4.4.4 Колодцы полимерные поставляют с металлическими лестницами, которые устанавливаются на внутренней поверхности конуса и колец шахты. Ширина ступени не менее 376 мм. Расстояние между ступенями в вертикальной плоскости должно составлять от 250 мм до 350 мм. Вылет ступени от стенки колодца (в середине по ширине ступени) должен быть не менее 120 мм.

4.4.5 Прогнозируемая деформация проходного сечения каналов паллеты колодца при экстраполяции на 50 лет должна составлять:

- вертикальная – не более 5% от значения наружного диаметра трубопровода;
- горизонтальная – не более 10% от значения наружного диаметра трубопровода

4.5 Характеристики

4.5.1 Сварные колодцы

4.5.1.1 Изделия должны соответствовать характеристикам, указанным в таблице 4.

Таблица 4 – Характеристики изделия

Наименование показателя	Значение	Метод испытания
1. Внешний вид поверхности	Внутренние и наружные поверхности изделий, включая поверхности сварных швов, не должны иметь трещин, вздутий и других повреждений, ухудшающих эксплуатационные свойства. Торцы рабочих камер и патрубков должны быть ровными.	По 7.2
2. Размеры	Соответствие размеров разделу 4 или исполнительному чертежу от заказчика	По 7.3
3. Герметичность комплектующих колодца в сборе	Отсутствие протечек воды	По 7.4.1

4.5.2 Ротоформованные колодцы

4.5.2.1 Соединения деталей колодцев в сборе должны быть герметичными и соответствовать характеристикам таблицы 5.

Таблица 5 – Характеристики изделия

Наименование показателя	Значение	Метод испытаний
1. Внешний вид поверхности	На поверхности полимерных деталей колодцев не допускаются вздутия, раковины, трещины и посторонние включения, видимые без применения увеличительных приборов. Цвет полимерных деталей колодцев – оранжево-коричневый. Детали колодца должны иметь сплошную и равномерную окраску.	По 7.2

Продолжение таблицы 5- Характеристики изделия

Наименование показателя	Значение	Метод испытаний
2.Герметичность в сборе соединений шахты при давлении 0,1Н , бар ¹⁾	Без протечек	По 7.5.5
3.Герметичность в сборе соединения телескопического удлинителя ²⁾	Без протечек	По 7.5.6
4.Герметичность в сборе соединения конуса	Без протечек	По 7.5.6
5.Герметичность соединения шахты и паллеты, соединений шахты и труб: - при давлении воздуха минус 30 кПа (минус 0,3 бар); - при давлении воды 5 кПа (0,05 бар); - при давлении воды 50 кПа (0,5 бар)	повышение давления $\delta 3$ кПа (0,03 бар) в течение 15 мин Без протечек в течение 15 мин Без протечек в течение 15 мин	По 7.5.5
6.Герметичность соединений колодца в сборе	Без протечек	По 7.5.5; 7.5.6
¹⁾ Н – максимальный уровень грунтовых вод над дном лотка, но не менее 2 м ²⁾ Для телескопического удлинителя расположенного глубже 0,5 м от уровня земли.		

4.5.2.2 Конус и приповерхностные элементы колодца должны быть стойкими к нагрузке, соответствующей допустимому классу нагрузки от транспорта в соответствии с таблицей 6.

Таблица 6 – Класс нагрузки колодцев

Класс нагрузки	Испытательная нагрузка, кН
Класс А	5
Класс В	50
Класс D	100
Класс Е	150

4.5.2.3 Паллета колодца должна быть стойкой к удару падающим грузом массой 1 кг с высоты 2,5 м.

4.5.2.4 Паллета колодца должна быть стойкой к удару при свободном падении с высоты 500 мм при температуре -10 °С.

Примечание – Показатель установлен для колодцев и их деталей, монтаж которых допускается при температурах ниже -10 °С.

4.5.2.5 Кольцевая жесткость шахты колодца должна быть не менее 2 кН/м².

Примечания:

1) Более высокая жесткость может требоваться для тяжелых грунтовых условий и глубины заложения более 4 м.

2) Для телескопического удлинителя, устанавливаемого в пределах 1,25 м от поверхности земли, определение кольцевой жесткости не требуется.

4.5.2.6 Ступени колодцев при вертикальной нагрузке 2 кН должны иметь деформацию не более 10 мм и остаточную деформацию не более 5 мм.

При растягивающей горизонтальной нагрузке 1 кН не должно быть разъединения крепления ступеней.

4.6 Требования к сырью, материалам

4.6.1 Сварные колодцы

4.6.1.1 Элементы колодцев должны изготавливаться из сырья полипропилена марки ПП-Б (PP-B) или полиэтилена трубной марки.

4.6.1.2 В базовые композиции полимеров на стадии изготовления могут быть добавлены красители и другие компоненты, придающие необходимые свойства получаемым изделиям.

4.6.2 Ротоформованные колодцы

4.6.2.1 Полиэтилен для изготовления деталей колодца методом ротационного формования должен соответствовать требованиям таблицы 7.

Таблица 7 - Требования к полиэтилену

Наименование показателя	Значение показателя	Метод испытания
1. Стойкость при постоянном внутреннем давлении, ч, не менее:		ГОСТ ISO 1167-1
- при температуре 60 °С и гидростатическом (кольцевом) напряжении 3,9 МПа;	165	
- при температуре 60 °С и гидростатическом (кольцевом) напряжении 3,2 МПа	1000	
2. Показатель текучести расплава (190 °С/2,16 кг), г/10 мин	3–8	ГОСТ 11645
3. Термостабильность при температуре 200 °С, мин, не менее	10	ГОСТ Р 55134
4. Плотность, кг/м ³ , не менее	925	ГОСТ 15139

4.7 Требования к комплектующим изделиям

4.7.1 Для соединений деталей колодцев следует применять уплотнительные кольца и манжеты из резин.

Характеристики уплотнительных колец должны соответствовать требованиям нормативной и технической документации на эти изделия.

Уплотнительные кольца должны обеспечивать герметичность соединений деталей колодца и трубопровода в течение всего срока их службы.

Примечание – Для канализационных систем применяют уплотнительные кольца из стирол-бутадиенового SBR каучука. Классы твердости: 40, 50, 60 единиц IRHD по ГОСТ 20403.

4.7.2 Для колодцев применяют люки и дождеприемники по ГОСТ 3634, ГОСТ 8591.

Диаметр полного открытия люков должен составлять не менее 550 мм.

Классы люков по прочностным нагрузкам: А 15, В 125, С 250, D 400, Е 600 по ГОСТ 3634.

Опорное кольцо, опорную плиту или дорожную плиту по ГОСТ 8020 применяют в зависимости от условий установки колодца.

4.8 Комплектность

В комплект поставки входят колодцы или комплект деталей с комплектующими изделиями для сборки конфигурации, установленной при заказе.

Поставка сопровождается документом, удостоверяющим качество изделий и составленным в соответствии с требованиями 6.1.2; 6.2.2.

4.9. Маркировка

4.9.1 Сварные колодцы

4.9.1.1 Маркировку наносят в виде ярлыка, защищенного полимерной пленкой, наклеиваемого на наружную или внутреннюю поверхность изделия, либо несмываемым маркером на наружную поверхность рабочей камеры изделия. Допускается наносить маркировку на отводные патрубки.

4.9.1.2 Допускается наличие остаточной маркировки труб, из которых изготовлено изделие.

4.9.1.3 Маркировка сварного колодца должна включать:

- логотип ООО «ИКАПЛАСТ»;
- условное обозначение изделия;

Допускается внесение дополнительной информации.

4.9.2 Ротоформованные колодцы

4.9.2.1 Маркировка ротоформованных колодцев и деталей колодцев должна быть отформована на их поверхности или напечатана на этикетке.

Маркировку следует проводить методом, обеспечивающим ее сохранность в процессе транспортирования, хранения, монтажа и не ухудшающим качество поверхности изделия.

Размер символов и качество нанесения маркировки должны обеспечивать ее разборчивость без применения увеличительных приборов.

4.9.2.2 Колодцы должны иметь маркировку, которая содержит:

- наименование и (или) товарный знак изготовителя;
- номинальный размер колодца;
- сокращенное обозначение материала;
- дату изготовления.

Пример маркировки:

Колодец ИКАПЛАСТ ПЭ DN 1500 СТО 50049230-004-2022_дата изготовления

Колодец ИКАПЛАСТ ПЭ DN 1000 СТО 50049230-004-2022_дата изготовления

4.9.2.3 Элементы колодца должны иметь маркировку, которая содержит:

- наименование и (или) товарный знак изготовителя;
- номинальный размер колодца;
- сокращенное обозначение материала;
- дату изготовления.

Пример маркировки:

ИКАПЛАСТ DN/ID 1500 ПЭ Шахта 815_дата изготовления

Другие детали колодцев, которые могут поставляться отдельно, маркируют наименованием и (или) товарным знаком изготовителя, сокращенным обозначением материала, датой изготовления.

4.9.2.4 Транспортная маркировка – по ГОСТ 14192.

4.10 Упаковка

Специальной упаковки колодцев полимерных не требуется

5 ТРЕБОВАНИЯ БЕЗОПАСНОСТИ И ОХРАНЫ ОКРУЖАЮЩЕЙ СРЕДЫ

Полиэтилен

5.1 Трубы, применяемые для изготовления изделий, изготовлены из полиэтилена 4-го класса опасности по ГОСТ 12.1.007.

Полиэтилен – горючий материал по ГОСТ 12.1.044, температура воспламенения аэрозоля полиэтилена не ниже 300 °С, температура самовоспламенения не ниже 380 °С, изделия из полиэтилена взрывобезопасны.

Тушение горящих изделий проводят распыленной водой со смачивателем, огнетушащими составами (средствами), двуокисью углерода, пеной, порошком, песком, кошмой. Тушить возгорание необходимо в противогазах марки В по ГОСТ 12.4.121.

5.2 При хранении и эксплуатации изделия не выделяют в окружающую среду токсичных веществ и не оказывают при непосредственном контакте влияния на организм человека, работа с ними не требует особых мер предосторожности.

Безопасность технологического процесса при производстве и установке изделий должна соответствовать ГОСТ 12.3.030.

При нагревании полиэтилена выше 140°С возможно выделение в воздух летучих продуктов термоокислительной деструкции, предельно допустимые концентрации которых в воздухе рабочей зоны производственных помещений и класс опасности приведены в таблице 8.

Таблица 8 – ПДК рабочей зоны полиэтилена

Наименование продукта	ПДК в воздухе рабочей зоны, мг/м ³	Класс опасности	Действие на организм
Формальдегид	0,5	2	Вызывает раздражение слизистых оболочек глаз, дыхательных путей. Сенсибилизирует кожу
Ацетальдегид	5	3	Вызывает раздражение слизистых оболочек
Углерода оксид	20	4	Вызывает головокружение, чувство слабости, шум в ушах
Органические кислоты (в пересчете на уксусную кислоту)	5	3	Раздражает кожу, слизистые оболочки верхних дыхательных путей
Аэрозоль полиэтилена	10	4	При попадании в легкие вызывает вялотекущие фиброзные изменения

5.3 С целью предотвращения загрязнения атмосферы в процессе изготовления изделий необходимо соблюдать требования ГОСТ Р 58577.

Ориентировочный безопасный уровень воздействия (ОБУВ) полиэтилена в атмосферном воздухе населенных мест в соответствии с гигиеническими нормами Минздрава России составляет 1 мг/м³.

Изделия стойки к деструкции в атмосферных условиях при соблюдении условий эксплуатации и хранения. Образующиеся при производстве изделий твердые отходы не токсичны, обезвреживания не требуют, подлежат переработке. Непригодные для переработки отходы подлежат уничтожению в соответствии с санитарными правилами, предусматривающими порядок накопления, транспортирования, обезвреживания и захоронения промышленных отходов.

5.4 Применительно к использованию, транспортированию и хранению изделий из полиэтилена специальные требования к охране окружающей среды не предъявляют.

Полипропилен

5.5 Полипропилен, а также изделия из него при температурах эксплуатации не выделяют в окружающую среду токсичных веществ и не оказывают вредного влияния на организм человека при непосредственном контакте. Работа с ними не требует особых мер предосторожности.

5.6 При изготовлении изделий из полипропилена следует соблюдать требования безопасности, предусмотренные технологической документацией, утвержденной в установленном порядке.

5.7 Безопасность технологических процессов при производстве изделий должна соответствовать ГОСТ 12.3.030.

Оборудование для изготовления колодцев из полипропилена должно соответствовать требованиям ГОСТ 12.2.003 и ГОСТ 12.2.049, оградительные устройства и предохранительные приспособления должны соответствовать требованиям ГОСТ 12.2.062, средства защиты от статического электричества должны соответствовать требованиям ГОСТ 12.1.018.

Рабочие места должны быть организованы в соответствии с требованиями ГОСТ 12.2.061.

5.8 Предельно допустимые концентрации основных продуктов термоокислительной деструкции в воздухе рабочей зоны производственных помещений и класс опасности должны соответствовать требованиям ГОСТ 12.1.005, ГОСТ 12.1.007 и приведенным в таблице 9.

Таблица 9 – ПДК рабочей зоны полипропилена

Наименование продукта	ПДК в воздухе рабочей зоны, мг/м ³	Класс опасности	Действие на организм
Формальдегид	0,5	2	Вызывает раздражение слизистых оболочек глаз, дыхательных путей. Сенсибилизирует кожу
Ацетальдегид	5	3	Вызывает раздражение слизистых оболочек
Углерода оксид	20	4	Вызывает головокружение, чувство слабости, шум в ушах
Органические кислоты (в пересчете на уксусную кислоту)	5	3	Раздражает кожу, слизистые оболочки верхних дыхательных путей
Аэрозоль полипропилена	10	4	При попадании в легкие вызывает вялотекущие фиброзные изменения

5.9 Работающим на переработке труб и утилизации отходов должны выдаваться средства индивидуальной защиты, соответствующие требованиям ГОСТ 12.4.011:

- фильтрующие респираторы типа ШБ-1 по ГОСТ 12.4.028 и ГОСТ 12.4.041;
- защитные очки, наушники или ватные тампоны для защиты от шума.

В цехе всегда должны быть питьевая вода и аптечка с медикаментами для оказания первой медицинской помощи в случае необходимости.

5.10 Колодцы, изготавливаемые по настоящему стандарту, следует отнести в соответствии с требованиями ГОСТ 12.1.044 к группе горючих материалов. Температура воспламенения полипропилена около 400⁰С.

5.11 По пожарно-техническим характеристикам колодцы из полипропилена следует относить к:

- группе горючести - Г3;
- группе воспламеняемости - В3;
- дымообразующей способности - Д3;
- токсичности продуктов горения - Т2.

5.12 Помещения для хранения полипропиленовых колодцев и сырья следует отнести к пожароопасным помещениям категории В.

5.13 Для тушения колодцев из полипропилена следует применять огнетушители любого типа, воду, водяной пар, огнегасительные пены, инертные газы, песок, асбестовые одеяла.

5.14 Для защиты от токсичных продуктов, образующихся в условиях пожара, при необходимости следует применять изолирующие противогазы любого типа или фильтрующие противогазы марки БКФ или респираторы противогазовые РПГ-67 по ГОСТ 12.4.296.

6 ПРАВИЛА ПРИЁМКИ

6.1 Сварные колодцы

6.1.1 Изделия принимают поштучно.

6.1.2 Документ о качестве должен содержать:

- наименование и/или товарный знак изготовителя;
- местонахождение (юридический адрес) изготовителя;
- условное обозначение изделия;
- дату изготовления изделия;
- результаты испытаний или подтверждение о соответствии требованиям настоящего стандарта;

- отметку отдела главного технолога.

6.1.3 Для проверки соответствия качества изделий требованиям настоящего стандарта проводят приемо-сдаточные и периодические согласно таблице 10.

Таблица 10 – Периодические и приемо-сдаточные испытания

Наименование показателя	Метод испытания	Частота контроля
1. Внешний вид, маркировка	7.2	Каждое изделие
2. Размеры, масса	7.3	Каждое изделие
3. Герметичность комплектующих колодца в сборе	7.4.1	1 раз в 6 месяцев

6.1.4 При получении неудовлетворительных результатов испытаний изделия бракуют.

6.2 Ротоформованные колодцы

6.2.1 Колодцы или детали колодцев принимают партиями. Партией считают колодцы или их детали одного наименования, номинального размера и конструкции, изготовленные на одном оборудовании из одной марки материала, сдаваемые одновременно.

6.2.2 Документ о качестве должен содержать:

- наименование и (или) товарный знак изготовителя;
- условное обозначение изделия;
- номер партии и/или дату изготовления;
- размер партии;
- № проекта;
- подтверждение соответствия изделия требованиям настоящего стандарта.

6.2.3 Для проверки соответствия колодцев и их деталей требованиям настоящего стандарта проводят приемо-сдаточные и периодические испытания в объеме, указанном в таблице 11.

Таблица 11 – Периодические и приемо-сдаточные испытания

Наименование показателя	Метод испытания	Частота контроля
1. Внешний вид, маркировка	7.2	На каждой партии
2. Размеры, масса	7.3	На каждой партии
3. Стойкость паллеты к удару падающим грузом	7.5.2	1 раз в 2 года
4. Стойкость паллеты к удару при свободном падении	7.5.3	1 раз в 2 года
5. Кольцевая жесткость шахты	7.5.4	При первом выпуске и изменении материала или конструкции
6. Герметичность соединений колодца в сборе	7.5.5, 7.5.6	При первом выпуске и изменении материала или конструкции
7. Стойкость к нагрузке от транспорта	7.5.7	При первом выпуске и изменении материала или конструкции
8. Стойкость ступеней к нагрузке	7.5.8	При первом выпуске и изменении материала или конструкции
9. Прогнозируемая деформация паллеты (конструктивная стойкость)	7.5.9	При первом выпуске и изменении материала или конструкции

6.2.4 Отбор образцов колодцев или деталей колодцев для приемо-сдаточных испытаний осуществляют от партии методом случайного отбора.

6.2.5 Если при приемо-сдаточных испытаниях хотя бы один образец по какому-либо показателю не будет соответствовать требованиям настоящего стандарта, то производят повторные испытания по этому показателю на удвоенном количестве образцов, отобранных из той же партии. В случае неудовлетворительных результатов повторных испытаний партия изделий приемке не подлежит.

6.2.6 При получении неудовлетворительных результатов периодических испытаний производят повторные испытания по показателю несоответствия на удвоенном количестве образцов. В случае неудовлетворительных результатов повторных испытаний должны быть выявлены и устранены причины, приведшие к несоответствию.

7 МЕТОДЫ КОНТРОЛЯ

7.1 Испытания полимерных и их деталей должны проводиться не ранее, чем через 24 ч после их изготовления, если методом контроля не предусмотрено другое.

7.2 Внешний вид и маркировку колодцев полимерных и их деталей проверяют визуально без применения увеличительных приборов.

7.3 Размеры колодцев полимерных и их деталей определяют по ГОСТ Р ИСО 3126 при температуре $(23 \pm 5) ^\circ\text{C}$.

Применяемый измерительный инструмент:

- линейка металлическая по ГОСТ 427;
- штангенциркуль по ГОСТ 166;
- рулетка измерительная по ГОСТ 7502.

Допускается применение другого измерительного инструмента с требуемой погрешностью измерения.

7.3.1 Высоту рабочей камеры H измеряют по четырем образующим в двух диаметрально противоположных сечениях линейкой или рулеткой. За результат принимают среднеарифметическое значение проведенных измерений.

7.3.2 Измерение размеров l_n , h и h_n , проводят металлической линейкой вдоль образующей рабочей камеры или отводного патрубка.

7.3.3 Толщину дна измеряют штангенциркулем в процессе сборки в 4-х местах, равномерно распределенных по периметру.

7.4 Сварные колодцы

7.4.1 Определение герметичности

7.4.2 Испытания проводят не ранее, чем через 24 ч после изготовления.

7.4.3 Проведение испытания методом наполнения водой.

Перед проведением испытания все патрубки изделия герметизируются заглушками и фиксируются от осевого смещения.

Подготовленный образец заполняют водой температурой не более 40°C на 100 мм выше уровня верхнего патрубка, но не менее чем на 1,5 м от дна изделия, или до верхнего уровня рабочей камеры и выдерживают не менее 20 мин.

Результат испытания считают удовлетворительным, если на образце отсутствуют протечки воды в виде капель или потения.

7.5 Ротоформованные колодцы

7.5.1 Для оценки прочности полимерного материала колодцев определяют его стойкость к внутреннему давлению по ГОСТ ISO 1167-1 на образцах в виде труб со сплошной стенкой, изготовленных методом экструзии или литья под давлением.

Среда испытаний – «вода в воде». Используют концевые заглушки типа А. Свободная длина отрезка трубы между заглушками должна быть не менее трехкратного номинального наружного диаметра d_n трубы, но не менее 250 мм.

Литьем под давлением изготавливают образец в виде трубы номинальным наружным диаметром 50 – 110 мм толщиной стенки 3 – 5 мм так, чтобы он не имел продольной линии холодного сая. Свободная длина такого образца без учета заглушек должна быть не менее 140 мм.

7.5.2. Стойкость базы колодца к удару проверяют падающим грузом массой $(1,0 \pm 0,005)$ кг при высоте падения (2500 ± 10) мм. Размеры сферического бойка падающего груза типа $d90$ должны соответствовать рисунку 2 при этом $R_s = 50$ мм, $d = (90 \pm 1)$ мм.

Образец базы укладывают на V-образное основание так, чтобы зазор между базой и основанием в точке удара составлял не менее 30 мм.

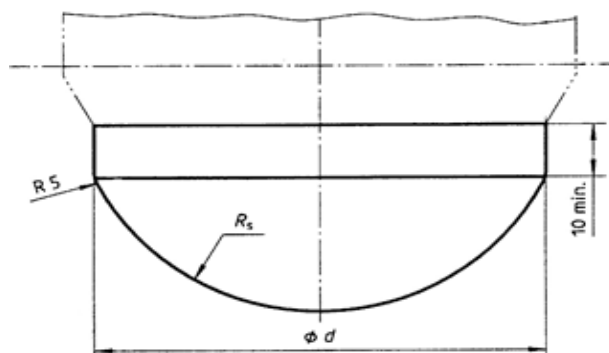


Рисунок 20 – Боек падающего груза

В качестве направляющей для падающего груза используют трубу внутренним диаметром от 100 до 106 мм и длиной 2,5 м. Точка удара падающего груза должна быть на внутренней поверхности базы в центре симметрии.

Перед испытаниями образец должен быть выдержан при температуре (23 ± 2) °С в течение 2 ч.

Образец базы подвергают единичному удару падающего груза, а затем осматривают на предмет разрушения. Критериями разрушения базы являются трещины на поверхности, видимые без применения увеличительных приборов. Вмятины на поверхности не являются разрушением.

7.5.3 Стойкость базы к удару при свободном падении с высоты 500 мм проверяют после выдержки при температуре (-10 ± 2) °С в соответствии с таблицей 12 в зависимости от толщины стенки базы.

Таблица 12 – Стойкость базы к удару

Толщина стенки e , мм	Время выдержки, ч, не менее
$e < 3$	1
$3 \leq e < 8$	3
$8 \leq e < 16$	6
$e \geq 16$	16

Образец представляет собой базу колодца целиком. Испытывают один образец.

Горизонтальная поверхность, на которую осуществляют падение образца, должна быть ровной и гладкой и представлять собой массивную бетонную плиту, например бетонный пол.

Образец базы должен быть испытан после извлечения из кондиционирующей среды в течение не более 60 с.

Образец базы располагают перед падением таким образом, чтобы точкой удара стала слабейшая точка конструкции, например боковая грань.

После удара образец подвергают визуальному осмотру. Разрушением являются трещины в стенке базы.

7.5.4 Определение кольцевой жесткости деталей шахты колодца проводят через (21 ± 2) суток после изготовления.

Образцы перед испытаниями выдерживают при температуре испытаний (23 ± 2) °С не менее 24 ч.

Образцом является кольцо шахты целиком.

Определяют длину L каждого образца с точностью до 1 мм как среднеарифметическое шести равномерно распределенных измерений по окружности кольца.

Испытания проводят на испытательной машине или нагрузочной раме с двумя параллельными плитами или балками, между которыми к образцу может быть приложена нагрузка сжатия. Погрешность измерения нагрузки должна составлять ± 2 %.

Балки должны соответствовать профилю наружной поверхности образца (рисунок 21).

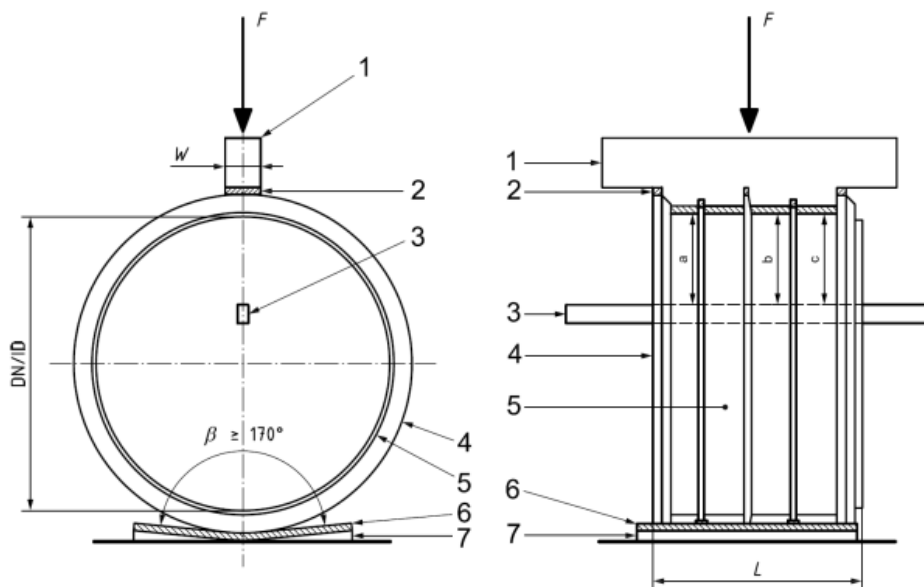


Рисунок 21 - Профиль наружной поверхности образца

1 – балка, адаптированная к форме образца для испытаний; 2 – полосы из эластомера; 3 – реперная балка для отсчета измерения; 4 – соединительный элемент, предусмотренный конструкцией изготовителя; 5 – образец для испытаний; 6 – прокладка из эластомера; 7 – основание; F – нагрузка; L – длина образца для испытаний; a , b , c – точки измерения; W – ширина балки

Для обеспечения контакта балки с наружной поверхностью шахты колодца могут быть использованы прокладки из эластомера толщиной не менее 3 мм. Длина балки должна быть не менее длины образца. Ширина балки W должна быть не более $0,12DN$, где DN – номинальный (внутренний) диаметр шахты.

Устанавливают точку отсчета деформации без приложения нагрузки в трех точках измерения. Одна из точек измерения должна быть в середине длины образца, две другие – вблизи обоих концов. Деформация должна измеряться с погрешностью 1 %.

Прикладывают нагрузку, достаточную для вертикальной деформации номинального (внутреннего) диаметра DN в диапазоне от 2 % до 6 %. Скорость нагружения должна быть постоянной так, чтобы нагрузка, требуемая для деформации, была приложена за время от 3 до 6 мин.

Центр приложения нагрузки должен быть расположен таким образом, чтобы вертикальная деформация в трех точках измерения различалась не более чем на 0,5 % от номинального диаметра DN шахты.

Следующие два образца при испытаниях поворачивают относительно положения первого на 120° и 240° соответственно.

Для каждого из образцов вычисляют кольцевую жесткость S , кН/м^2 , до трех десятичных знаков по формуле:

$$S = \left(0,0186 + 0,025 \frac{y}{d_i} \right) \frac{F}{L \cdot y},$$

где: F – нагрузка, кН;

L – длина образца, м;

y – деформация, м.

Кольцевую жесткость рассчитывают до двух десятичных знаков как среднеарифметическое результатов для трех образцов.

7.5.5 Герметичность соединения паллеты и шахты проверяют на образце, который представляет собой паллету целиком в сборе с отрезком шахты длиной не менее 1 м.

Уровень заполнения должен быть равен максимально допустимому уровню грунтовых вод, но не ниже 2 м от дна лотка паллеты колодца.

Испытуемый образец представляет собой соединения элементов шахты, собранные способом, предусмотренным конструкцией.

Отрезок шахты и все присоединительные раструбы паллеты должны быть заглушены для возможности создания внутреннего испытательного давления и проверки соединения паллета-шахта.

Герметичность соединения проверяют последовательно при следующих режимах:

- в образце соединения создают пониженное давление воздуха минус $30 \text{ кПа} \pm 5 \%$, выдерживают в течение 5 мин и отсоединяют от источника давления. Испытание проводят при окружающей температуре $(23 \pm 5) \text{ }^\circ\text{C}$, колебание температуры в течение времени испытаний не должно превышать $2 \text{ }^\circ\text{C}$. Значение давления в образце через 15 мин должно составлять не более минус $27 \text{ кПа} \pm 5 \%$;

- образец соединения заполняют водой с температурой $(19 \pm 9) \text{ }^\circ\text{C}$, удаляют воздух и выдерживают в течение не менее 15 мин. Плавно в течение не менее 5 мин увеличивают внутреннее давление до $(5 \pm 0,5) \text{ кПа}$ и выдерживают не менее 15 мин. Если на образце отсутствуют видимые протечки, испытания продолжают;

- внутреннее давление воды в течение не менее 5 мин плавно увеличивают до $(50 \pm 5) \text{ кПа}$ и выдерживают не менее 15 мин. При осмотре на образце не должно быть видимых протечек.

7.5.6 Герметичность соединений конуса DN1500 на конус DN1000, конуса и телескопического удлинителя проверяют путем заполнения водой температурой $(19 \pm 9) \text{ }^\circ\text{C}$ элементов конструкции колодца в сборе. Испытуемый образец представляет собой соединение (способом предусмотренным конструкцией) камеры колодца, паллеты и (или) шахты с конусом и телескопическим удлинителем длиной не менее 0,5 м.

На образце при заполнении водой до верха конуса и (или) телескопического удлинителя не должно быть видимых протечек. Время контроля – не менее 15 мин.

7.5.7 Определение стойкости конуса и приповерхностных элементов колодца к действию нагрузки от транспорта определяют в соответствии с рисунком 29.

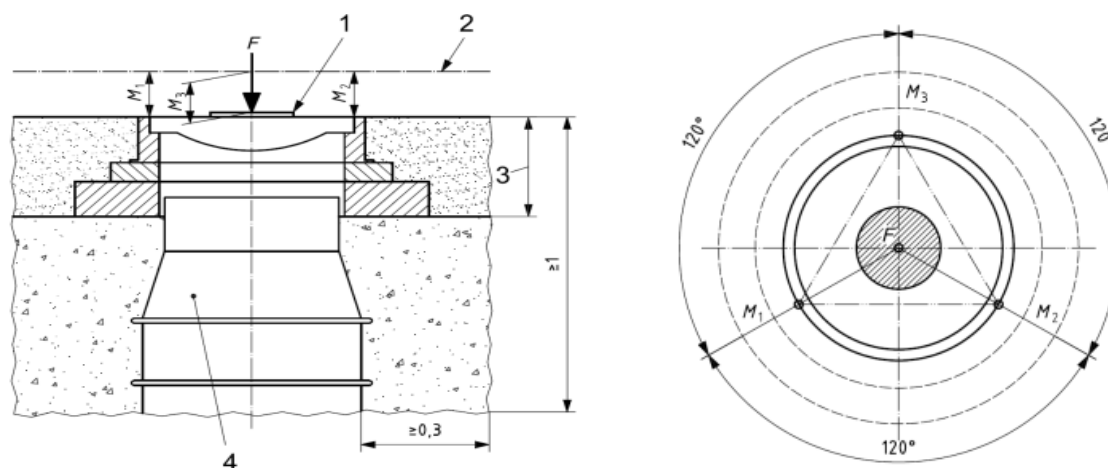


Рисунок 22 - Определение стойкости конуса и приповерхностных элементов колодца
1 – плита (пуансон) для передачи нагрузки; **2** – линия отсчета для измерения деформации; **3** – конструкция люка; **4** – конус и приповерхностные элементы колодца (телескопический удлинитель); **F** – центр приложения испытательной нагрузки; **M₁**, **M₂**, **M₃** – точки измерения деформации

Классы нагрузки и соответствующие им значения испытательной нагрузки должны соответствовать таблице 17.

Образец для испытаний представляет собой детали колодца в сборе высотой не менее 1 м от поверхности крышки люка: люк, опорное кольцо или дорожная плита, приповерхностные элементы колодца (телескопический удлинитель) и конус.

Образец помещают в ящик, который заполняют грунтом или проводят испытания в полевых условиях.

Степень уплотнения грунта окружающего образец на расстоянии не менее 0,3 м указана в таблице 13.

Таблица 13 – Степень уплотнения грунта и класс нагрузки

Класс нагрузки	Степень уплотнения, %
Класс А	≤ 95
Класс В	> 95 и ≤ 98
Класс D	> 98
Класс Е	> 98

Испытания проводят при окружающей температуре воздуха в диапазоне от 5 °С до 25 °С. Температура грунта должна быть не менее 3 °С.

Размеры пуансона для передачи нагрузки должны соответствовать ГОСТ 3634 (приложение В).

Испытательная нагрузка должна быть достигнута в течение от 1 до 5 мин и поддерживаться в течение не менее 15 мин.

Расстояние между крышкой люка и линией отсчета следует измерять в точках M_1 , M_2 , M_3 (рисунок 23) до приложения нагрузки и при действии испытательной нагрузки.

На образце после снятия нагрузки не должно быть трещин и разрушений.

7.5.8 Стойкость ступеней к нагрузке проверяют, используя гидравлическое или механическое устройство, способное создать нагрузку, превышающую испытательную не менее чем на 25 %. Нагрузку необходимо измерять с погрешностью ± 3 % от приложенной. Деформацию необходимо измерять с погрешностью $\pm 0,05$ мм.

Для проверки стойкости при вертикальной нагрузке по горизонтальной оси ступени устанавливают точку отсчета измерения деформации. Нагрузка в вертикальном направлении перпендикулярно плоскости ступени должна быть приложена равномерно на длине (90 ± 2) мм с постоянной скоростью около 1 кН/мин.

Деформацию следует фиксировать через каждые 0,5 кН и при достижении испытательной нагрузки 2 кН. Испытательную нагрузку поддерживают в течение 1 мин, затем нагрузку снимают и фиксируют остаточную деформацию.

Стойкость ступеней к растягивающей нагрузке проверяют, приложив горизонтальную нагрузку 1 кН в середине ширины ступени перпендикулярно стенке колодца. Нагрузку следует увеличивать до испытательной плавно в течение не более 1 мин и удерживать в течение 1 мин. Не должно быть разъединения ступени со стенкой колодца.

7.5.9 Конструктивную стойкость паллеты колодца определяют испытанием внутренним пониженным давлением в течение 1000 ч при температуре $(20 + 5)$ °С как прогнозируемую деформацию при экстраполяции на 50 лет.

Испытательное давление в барах ($1 \text{ бар} = 0,1 \text{ МПа} = 10^5 \text{ Па}$) должно быть $(-0,1H)$, где H – максимальный уровень грунтовых вод над дном колодца (над нижней точкой лотка) в метрах, заявленный изготовителем, или 2 м, в зависимости от того что больше.

Испытание следует проводить через не менее 21 сутки после изготовления образца и после его кондиционирования при температуре испытаний $(20 + 5) \text{ }^\circ\text{C}$ в течение не менее 6 ч.

К образцу паллеты колодца может присоединяться отрезок шахты, чтобы обеспечить высоту сборки не менее 300 мм над верхней точкой проходного сечения канала паллеты.

Используя концевые заглушки, уплотняют входные (выходные) патрубки паллеты и выход шахты колодца.

Если паллета имеет конструкцию с двойными стенками, во внутренней стенке должно быть просверлено одно или более отверстие диаметром от 3 до 4 мм для того, чтобы внутреннее отрицательное давление действовало на внешнюю стенку.

Для измерения деформации устанавливают два устройства для измерения размеров W и H , как показано на рисунке 23.

Примечания:

1) На рисунке 23 в качестве примера показана паллета с прямым лотком без боковых отводов.

2) Образец может быть перевернут на 180° и расположен при испытаниях вверх дном.

Деформацию следует измерять с погрешностью $\pm 0,1 \text{ мм}$.

Вертикальная деформации может быть измерена по перемещению жесткой балки, присоединенной в точках H_L и H_R . Если деформацию измеряют в каждой из точек H_L , H_R и H_M (например, для паллеты со сферической наружной поверхностью), вертикальную деформацию Y_V вычисляют по формуле:

$$Y_V = ((H_L + H_R) / 2) - H_M, \quad (1)$$

Горизонтальную деформацию Y_H определяют по изменению ширины канала W .

Образец подключают к источнику пониженного давления, доводят давление до значения испытательного и поддерживают постоянным в течение времени испытаний. Давление следует измерять с погрешностью $\pm 2 \%$

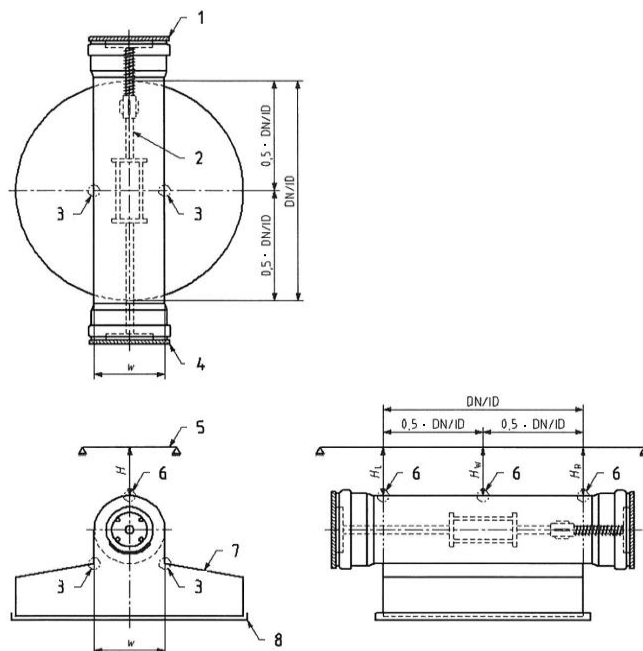


Рисунок 23 - Устройство для измерения размеров

1 – заглушка входного патрубка (раструба); 2 – крепление заглушек; 3 – точка измерения размера W ; 4 - заглушка выходного патрубка (раструба); 5 – точка отсчета вертикальной деформации; 6 – точка измерения размера H ; 7 – паллета колодца; 8 – крышка с уплотнением

На образце в течение времени испытаний не должно быть разрушений. После испытаний при визуальном осмотре на образце не должно быть признаков образования трещин.

Деформацию измеряют через 0,1 ч, затем через 1, 4, 24, 168, 336, 504, 600, 696, 840 и 1008 ч.

Допускается в период между 500 и 1008 ч испытаний изменять время измерения деформации в пределах ± 24 ч от установленного.

Строят график деформации, при этом время в часах откладывают на логарифмической шкале абсцисс ($x = \lg t$), а деформацию в миллиметрах – на линейной шкале ординат.

Определяют уравнения прямой, проходящей через все 11 точек, 10, 9 ... 5 последних точек, по формуле:

$$Y_t = B + M \lg t, \quad (2)$$

где Y_t – деформация, мм;

t – время, ч.

Постоянные B и M и коэффициент корреляции R определяют по формулам, используя метод наименьших квадратов

$$M = \frac{N \sum x_i y_i - \sum x_i \sum y_i}{N \sum x_i^2 - (\sum x_i)^2}, \quad (3)$$

$$B = \frac{\sum y_i - M \sum x_i}{N}, \quad (4)$$

$$R = \left[\frac{M(N \sum x_i y_i - \sum x_i \sum y_i)}{N \sum y_i^2 - (\sum y_i)^2} \right]^{1/2}, \quad (5)$$

где

N – количество точек, используемых для линейной регрессии;

$x = \lg(t_i)$;

t_i – время в точке i ;

y_i – деформация во время t_i .

Для каждого из уравнений по формуле (2) вычисляют экстраполированную величину деформации Y_{50} через 50 лет (438000 ч).

Для расчета прогнозируемой деформации из значений Y_{50} выбирают наибольшее, которое имеет наибольший коэффициент корреляции.

Если прогнозируемая вертикальная деформация составляет более 2 % или горизонтальная деформация составляет более 4 %, коэффициент корреляции должен быть не менее 0,9.

В других случаях коэффициентом корреляции пренебрегают.

Прогнозируемую вертикальную $(\delta/d)_V$ и горизонтальную $(\delta/d)_H$ деформации определяют по формулам:

$$(\delta/d)_V = Y_{50,V} / d, \quad (6)$$

$$(\delta/d)_H = Y_{50,H} / d, \quad (7)$$

где d – номинальная ширина проходного сечения канала.

8 ТРАНСПОРТИРОВАНИЕ И ХРАНЕНИЕ

8.1 Транспортирование изделий производят любым видом транспорта в соответствии с правилами перевозки грузов и техническими условиями размещения и крепления грузов, действующими на данном виде транспорта, ГОСТ 26653, а также ГОСТ 22235 – на железнодорожном транспорте.

8.2 При транспортировании изделия необходимо укладывать на ровную поверхность транспортных средств горизонтально или вертикально, предохраняя от острых металлических углов и ребер платформы. Сбрасывание изделий с транспортных средств не допускается.

8.3 При проведении погрузочно-разгрузочных работ запрещается производить зачаливание изделия за патрубки.

8.4 Изделия должны храниться в вертикальном положении в соответствии с требованиями ГОСТ 15150, раздел 10, в условиях 5 (ОЖ4 – навесы в макроклиматических районах с умеренным и холодным климатом), допускается хранение в условиях 8 (ОЖЗ – открытые площадки в макроклиматических районах с умеренным и холодным климатом) сроком не более 12 мес. Условия хранения должны исключать возможность механического повреждения или деформирования изделий и загрязнения их поверхности.

9 УТИЛИЗАЦИЯ

Утилизация колодцев полимерных производится в соответствии с установленным на предприятии порядком, составленным в соответствии с федеральными законами, а также другими российскими и региональными нормами.

10 ГАРАНТИЯ ИЗГОТОВИТЕЛЯ

9.1 Изготовитель гарантирует соответствие колодцев и их деталей требованиям настоящего стандарта при соблюдении правил транспортирования и хранения.

9.2 Гарантийный срок – два года со дня изготовления колодцев и их деталей.

11 УКАЗАНИЯ ПО ПРИМЕНЕНИЮ

11.1 Проектирование и монтаж систем наружной безнапорной канализации должен осуществляться в соответствии с руководством изготовителя трубопроводов и колодцев с учетом требований СП 32.13330.2012 [1], СП 129.13330.2019 [2].

11.2 Проектирование и монтаж систем водопроводных колодцев должен осуществляться в соответствии с руководством изготовителя трубопроводов и колодцев с учетом требований СП 31.13330.2012 [3], СП 8.13130.2020 [4], СП 399.1325800 [5].

11.3 Документация по проектированию и монтажу колодцев должна устанавливать:

- максимальный допустимый уровень грунтовых вод относительно лотка колодца;
- максимальную глубину установки колодца;
- допустимые типы грунта и степень уплотнения;
- максимальную допустимую нагрузку от транспорта;
- размеры труб и фасонных частей, которые подключаются к колодцу, и обозначение нормативных и технических документов на эти изделия;
- чертеж сборки колодца;
- применяемые приповерхностные элементы, опорное кольцо, опорная плита, дорожная плита;
- тип и размеры люка.

12 РЕКОМЕНДАЦИИ ПО МОНТАЖУ

12.1 Общие рекомендации

Ширина траншеи для установки колодца должна быть не менее чем на 0,6 метра больше диаметра колодца (п. 6.1 СП 45.13330.2017 [8]). При обводненных грунтах ширину траншеи допускается увеличить для размещения оборудования водопонижения и гидроизоляционных работ бетонных изделий.

Толщина подстилающего слоя из песка должна быть не менее 150 мм с коэффициентом уплотнения 95%. В случае высокого уровня грунтовых вод эта толщина должна составлять не менее 200 мм и для предотвращения эрозии подстилающий слой следует отделить геосинтетической тканью. Также при высоком уровне грунтовых вод рекомендуется дополнительно использовать подстилающий слой из щебня толщиной не менее 150 мм.

Для устройства песчаного основания грунты должны иметь расчетное сопротивление более 0,1 МПа (1,0 кгс/см²), определяемое по формуле (5.7) СП 22.13330 [7].

Для устройства бетонного основания рекомендуется использовать бетон марки М100. Монтаж составных частей полимерного колодца осуществляется снизу вверх.

Грунт для обратной засыпки следует укладывать слоями по 0,1–0,2 метра и уплотнять до 90–93% при монтаже колодцев в зеленых зонах и 95–98% при монтаже в зонах с транспортной нагрузкой.

Пространство между ребрами жесткости шахт колодца также должно быть заполнено грунтом с углом уплотнения 45° с целью исключения всплытия колодца в грунтах с высоким уровнем грунтовых вод.

В каждом конкретном случае следует проводить контроль на устойчивость к всплытию полимерного колодца согласно методике стандарта ATV-DVWK-A 127. Если расчет показывает, что колодец не устойчив против всплытия, необходимо предусматривать специальные мероприятия по утяжелению основания колодца, а именно:

- в случае монтажа колодца с лотковым основанием полости дна заполняются бетонным раствором.

Каждый случай утяжеления выбирается исходя из конкретных условий, а именно:

- необходимого веса утяжелителя (пригруза), который определяется путем расчета устойчивости на всплытие;

- условий производства строительно-монтажных работ.

В случае монтажа колодцев не цельным сварным изделием, а поэлементно, важно учитывать, что нельзя засыпать грунтом последний элемент колодца, пока не будет установлен следующий, т. к. при утрамбовке грунта возможно появление овализации и монтаж следующего элемента не будет возможен.

12.2 Монтаж колодцев в различных гидрогеологических и климатических условиях.

При проектировании колодцев в особых грунтовых условиях необходимо учитывать:

- набухание грунтов за счет подъема уровня подземных вод или инфильтрата – увлажнение грунтов например, поверхностными водами;

- набухание грунтов за счет накопления влаги под сооружениями вследствие нарушения природных условий при застройке территории (экранирование поверхности);

- набухание и усадку грунта за счет сезонных климатических факторов.

В соответствии с указаниями СП 22.13330 [7] должны предусматриваться следующие мероприятия:

- водозащитные мероприятия;

- применение компенсирующих песчаных подушек;
- полная или частичная замена слоя пучинистого грунта непучинистым;
- полная или частичная прорезка «телами» фундаментов слоя пучинистого грунта.

12.3 Последовательность монтажных работ

1. На дне котлована подготовить песчаное основание толщиной не менее 15 см. Уплотнить основание до $\geq 95\%$ по Проктору. Установка колодца в пучинистых и/или просадочных грунтах осуществляется в соответствии с Разделом 5 «Методического пособия по проектированию и монтажу полимерных колодцев», разработанного ООО «ИКАПЛАСТ».

2. Установить железобетонную плиту ПН размером в соответствии с проектом и в зависимости от диаметра колодца

(для колодцев диаметром 1000 мм – плиту диаметром 1500 мм, для колодцев диаметром 1500 мм – плиту диаметром 2500 мм).

3. В соответствии с отметками по проекту, на ж/б плиту установить колодец.

4. Очистить рабочую поверхность от загрязнений в местах подключения труб к колодцу и подсоединить трубы, при необходимости установив специальный переход для требуемого диаметра и типа трубы. Для качественного соединения частей колодца необходимо для резиновых уплотнителей и раструбных частей использовать силиконовую смазку. Допускается применение насыщенного водно-мыльного раствора, нельзя применять жиро- и маслосодержащие смазки, т. к. это ведет к разрушению уплотнителя. Рекомендуется избегать применения любых ударных воздействий (молотков, кувалд и т.п.), которые могут привести к повреждениям частей колодца.

5. Присоединение напорных труб осуществляется в соответствии разделом 4.2 «Методического пособия по проектированию и монтажу трубопроводов из полиэтилена», разработанного ООО «ИКАПЛАСТ» и в соответствии с требованиями п. 6.3 СП 399.1325800. [5].

6. При несовпадении диаметров и типов присоединяемых труб следует использовать переходную муфту.

7. При засыпке колодца выполнить послойное уплотнение грунта. Засыпку колодца следует вести песком или отсевом, используя метод послойного уплотнения тщательно уплотняя межреберное пространство шахты и пространство под трубами. Толщина каждого слоя – не более 20 см. Степень уплотнения каждого слоя – не менее 95% по Проктору, а в случае наличия транспортной нагрузки – не менее 95-98% по Проктору, в зависимости от величины нагрузки.

8. В процессе трамбовки последнего слоя, телескоп следует приподнять на 5-10 см, заполнить и утрамбовать пространство под верхней выступающей частью телескопа на уровень установки дорожной плиты перекрытия. Площадь и размеры песчаной площадки должны быть не менее площади и размеров дорожной плиты и уплотнить до 95- 98% по Проктору, затем задвинуть телескоп на уровень установки дорожной плиты.

9. Создание устойчивости колодца к всплытию:

а) Колодцы $\varnothing 1000$ заполняются бетоном на высоту h (указанную в опросном листе на колодец), рекомендуемую проектной организации заводом в соответствии с расчетом, который выполняется специалистами ООО «ИКАПЛАСТ».

б) Колодцы $\varnothing 1500$ мм заполняются бетоном на высоту из расчета « h » минус 200 мм, где h – высота, указанная в опросном листе на колодец.

с) Колодцы $\varnothing 1000$ мм, $\varnothing 1500$ мм крепятся анкерами к ж/б плите согласно схеме анкерного крепления, разработанной специалистами ООО «ИКАПЛАСТ».

д) При монтаже колодца в неосушенный котлован, заливку бетона следует осуществлять незамедлительно после опускания колодца на основание котлована. В остальных случаях заливку бетона осуществлять сразу после обратной засыпки.

10. На полке телескопа разместить слой герметизирующего материала (смоляная прядь с пропиткой Е1/гернитовый шнур).

11. Установить плиту перекрытия в соответствии с проектом. При отсутствии в спецификации проекта бетонных разгрузочных плит, их подбор осуществляется в соответствии с рекомендациями завода-изготовителя (Рекомендации: для колодцев Ø1000 мм – при установке в зоне с 3 м типом транспортной нагрузки (зеленая зона): плиты

КП12 или 2ПП15-1 ГОСТ 8020-2016, при установке в зоне со 2 м типом транспортной нагрузки (автостоянки, проезжая часть городских парков и тротуары) – плиты 2ПП15-2 ГОСТ 8020-2016, при установке в зоне с 1м типом транспортной нагрузки (магистральные дороги и городские автомобильные дороги с интенсивным движением) – плиты ОП-1К;

для колодцев Ø1500 мм при установке в зоне с 1м типом транспортной нагрузки – плиты ПД-6 ГОСТ 8020-2016, при установке в зоне со 2 м типом транспортной нагрузки – плиты 1ПП20-2 ГОСТ 8020-2016, при установке в зоне с 3 м типом транспортной нагрузки – плиты 1ПП20-1 ГОСТ 8020-2016).

12. Установить люк по ГОСТ 3634-2019 в соответствии с требованиями проекта.

13. Восстановить дорожное покрытие согласно требованиям благоустройства.

14. Ремонтные работы, в том числе при отрицательных температурах следует производить при температуре окружающей среды от +5°C до +40°C (п. 6.3.4 СП 399.1325800 [5] и п. 9.3 ГОСТ Р 56155).

15. Монтажные работы с применением полимерных колодцев производить:

а) для колодцев, предполагающих присоединение к трубопроводу с помощью раструбных соединений – при температуре окружающей среды не ниже -10°C (согласно п.6.5.3.8 СП 399.1325800.2018 [5]);

б) для колодцев, предполагающих присоединение к трубопроводу с помощью сварных соединений – при температуре окружающей среды не ниже -10°C (согласно п.6.3.4 СП 399.1325800.2018 [5]).

13 ЭКСПЛУАТАЦИЯ И ОБСЛУЖИВАНИЕ

Эксплуатационные работы полимерных колодцев, как гидродинамическая очистка внутренней поверхности изделий под высоким давлением воды и телевизионный мониторинг производятся с поверхности земли с мощностью спецтехники, исключая спуск человека в колодец.

Повреждения колодцев из полимерных материалов могут возникнуть по следующим причинам:

- несоблюдение технологии ведения работ по установке колодца;
- нарушение технологии производства работ по обслуживанию колодцев;
- повреждение колодцев при транспортировке и погрузочно-разгрузочных работах.

Ремонт поврежденных полимерных колодцев производится путем замены отдельных или всех его элементов.

При незначительных повреждениях допускается производить ремонт поверхности колодцев с помощью ручного экструдера.

В случае возникновения повреждений поверхности или конструкции полимерных колодцев следует обращаться к заводу-изготовителю.

ПРИЛОЖЕНИЕ А
(обязательное)

А.1 При заказе изделия обязательно должен быть предоставлен утвержденный заказчиком эскиз и определены параметры конструкции изделия:

- наименование изделия;
- наличие или отсутствие перепада;
- номинальный диаметр рабочей камеры изделия (DN/OD или DN/ID);
- высота/длина рабочей камеры изделия (H/L);
- кольцевая жесткость рабочей камеры изделия (SN);
- диаметр, расположение и тип каждого из отводящих и подводящих патрубков;
- углы взаимного расположения патрубков α ;
- дополнительная комплектация (таблица А.1 и А.2);
- номер изделия по проекту заказчика.

Форма заказа колодца ИКАПЛАСТ

Таблица А.1

Дата заказа	
Заказчик	
Контактный телефон	
Ф.И.О. заказчика	
Название проекта	
№ колодца или №№ одинаковых колодцев (обозначение в проекте)	

Тип колодца

- Лотковый
- Безлотковый

Комплектация

- Наличие отстойной части,
высота h _____, мм

Таблица А.2

Ø колодца, мм	Высота колодца по профилю (от земли до лотка выхода), мм.	Выход (угол 0°)	Вход 1			Вход 2			Вход 3			Вход 4		
		Øтрубы, мм	Ø/тип трубы	высота, мм	Угол подключения	Ø/тип трубы	высота, мм	Угол подключения	Ø/тип трубы	высота, мм	Угол подключения	Ø/тип трубы	высота, мм	Угол подключения

Подпись/печать заказчика	
---------------------------------	--

Библиография

- [1] СП 32.13330.2018 Свод правил. Канализация. Наружные сети и сооружения
- [2] СП 129.13330.2019 Свод правил. Наружные сети и сооружения водоснабжения и канализации
- [3] СП 31.13330.2012 Свод правил. Водоснабжение. Наружные сети и сооружения
- [4] СП 8.13130.2020 Свод правил. Системы противопожарной защиты. Наружное противопожарное водоснабжение. Требования пожарной безопасности
- [5] СП 399.1325800.2018 Свод правил. Системы водоснабжения и канализации наружные из полимерных материалов. Правила проектирования и монтажа
- [6] EN 476 -2011 Компоненты, используемые в дренажных и канализационных системах. Общие требования
- [7] СП 22.13330.2016 Свод правил. Основания зданий и сооружений
- [8] СП 45.13330.2017 Свод правил. Земляные сооружения, основания и фундаменты