

ГОСУДАРСТВЕННАЯ КОМПАНИЯ
«РОССИЙСКИЕ АВТОМОБИЛЬНЫЕ ДОРОГИ»
(ГОСУДАРСТВЕННАЯ КОМПАНИЯ
«АВТОДОР»)

Страстной б-р, д. 9, Москва, 127006
тел.: (495) 727-11-95, факс: (495) 249-07-72
e-mail: info@ruhw.ru
www.ruhw.ru

Генеральному директору
АО «ТОЧИНВЕСТ»

И.С. Болотову

12.02.2024 № 3261-ТП

на № _____ от _____

390028, г. Рязань,
ул. Прижелезнодорожная, д. 52, строение 19

Уважаемый Илья Сергеевич!

Рассмотрев материалы, представленные письмом от 12.01.2024 № 01/12, продлеваем согласование стандарта организации АО «ТОЧИНВЕСТ» СТО 44884945-018-2020 «Ограждения дорожные удерживающие боковые тросового типа. Технические условия» для добровольного применения на объектах Государственной компании сроком на три года с даты настоящего согласования.

Ежегодно в наш адрес необходимо направлять аналитический отчет:

- с результатами мониторинга и оценкой применения материалов в соответствии с требованиями согласованных стандартов на объектах Государственной компании и прочих объектах;

- по взаимодействию с ФАУ «РОСДОРНИИ» о включении продукции по СТО 44884945-018-2020 в Реестр новых и наилучших технологий, материалов и технологических решений повторного применения (в случае соответствия критериям включения).

Контактное лицо: заместитель директора Департамента проектирования, технической политики и инновационных технологий Ильин Сергей Владимирович, тел. (495) 727-11-95, доб. 33-07, e-mail: S.Ilyin@russianhighways.ru.

Заместитель председателя правления
по технической политике



В.А. Ермилов



УТВЕРЖДАЮ
Генеральный директор
АО «ТОЧИНВЕСТ»
С. Болотов
«01» марта 2022 г.



**ОГРАЖДЕНИЯ ДОРОЖНЫЕ
УДЕРЖИВАЮЩИЕ БОКОВЫЕ ТРОСОВОГО ТИПА**

Технические условия

Предисловие

1 РАЗРАБОТАН Акционерным обществом «ТОЧИНВЕСТ» (АО «ТОЧИНВЕСТ»)

2 ВНЕСЕН АО «ТОЧИНВЕСТ»

3 УТВЕРЖДЕН И ВВЕДЕН В ДЕЙСТВИЕ Приказом АО «ТОЧИНВЕСТ» от «31» января 2020 г. № 8/2

4 ВВЕДЕН ВПЕРВЫЕ

5 ИЗДАНИЕ февраль, 2023 с Изменением №1, №2, №3, №4

Информация о введении в действие (прекращении действия) настоящего стандарта и изменений к нему, размещается в информационной системе общего пользования – на официальном сайте АО «ТОЧИНВЕСТ» (www.tochinvest.ru) в сети Интернет.

В настоящем стандарте использован объект патентного права, защищенный Патентом Российской №166698 на полезную модель «Узел тросового ограждения». Патентообладатель – АО «ТОЧИНВЕСТ».

Настоящий стандарт организации запрещается полностью и/или частично воспроизводить, тиражировать и/или распространять без разрешения АО «ТОЧИНВЕСТ».

Содержание (Изм. №2)

| | |
|---|----|
| 1 Область применения..... | 1 |
| 2 Нормативные ссылки..... | 1 |
| 3 Термины и определения..... | 3 |
| 4 Обозначение..... | 6 |
| 4.1 Обозначение марки рабочего участка ограждения по ГОСТ 33128..... | 6 |
| 4.2 Условное обозначение марки рабочего участка ограждения по СТО 44884945-018-2020..... | 7 |
| 4.3 Условное обозначение марки начального (конечного) участка по СТО 44884945-018-2020..... | 8 |
| 5 Технические требования..... | 9 |
| 5.1 Основные параметры и размеры..... | 9 |
| 5.2 Конструкция тросового ограждения..... | 9 |
| 5.3 Требования безопасности ограждения | 13 |
| 5.4 Материалы | 14 |
| 5.5. Защитные покрытия..... | 14 |
| 5.6 Комплектность | 15 |
| 5.7 Маркировка | 19 |
| 5.8 Упаковка..... | 20 |
| 6 Охрана окружающей среды..... | 20 |
| 7 Правила приемки и виды испытаний..... | 21 |
| 7.1 Правила приемки..... | 21 |
| 7.2 Виды испытаний..... | 21 |
| 8 Методы контроля..... | 23 |
| 9 Указания по эксплуатации..... | 23 |
| 10 Транспортирование и хранение..... | 24 |
| 11 Гарантии изготовителя..... | 24 |
| Приложение А (обязательное) Схемы дорожного ограждения с тремя тросами..... | 25 |
| Приложение Б (обязательное) Схемы дорожного ограждения с четырьмя тросами... | 29 |
| Приложение В (обязательное) Элементы тросового ограждения..... | 36 |
| Приложение Г (обязательное) Сопряжение тросового ограждения с дорожным..... | 50 |
| Приложение Д (справочное) Инструкция по установке ограждения..... | 52 |
| Библиография | 55 |

СТАНДАРТ ОРГАНИЗАЦИИ

**ОГРАЖДЕНИЯ ДОРОЖНЫЕ
УДЕРЖИВАЮЩИЕ БОКОВЫЕ ТРОСОВОГО ТИПА
Технические условия**

Дата введения «05» марта 2022 г.

1 Область применения

Настоящий стандарт организации (СТО) распространяется на ограждения дорожные удерживающие боковые тросового типа, предназначенные для предотвращения съезда транспортного средства с полотна дороги, переезда через разделительную полосу, столкновения с встречным транспортом, наезда на массивные препятствия и сооружения, расположенные на разделительной полосе и в полосе отвода дороги.

2 Нормативные ссылки

В настоящем стандарте использованы нормативные ссылки на следующие документы:

ГОСТ 9.301 Единая система защиты от коррозии и старения. Покрытия металлические и неметаллические неорганические. Общие требования

ГОСТ 9.307 Единая система защиты от коррозии и старения. Покрытия цинковые горячие. Общие требования и методы контроля

ГОСТ 166 Штангенциркули. Технические условия

ГОСТ 427 Линейки измерительные металлические. Технические условия

ГОСТ 535 Прокат сортовой и фасонный из стали углеродистой обыкновенного качества. Общие технические условия

ГОСТ 1050Metalлопродукция из нелегированных конструкционных качественных и специальных сталей. Общие технические условия

ГОСТ 2590 Прокат сортовой стальной горячекатаный круглый. Сортамент

ГОСТ 3560 Лента стальная упаковочная. Технические условия

ГОСТ ISO 4032 Гайки шестигранные нормальные (тип 1). Классы точности А и В

ГОСТ 6958 Шайбы увеличенные. Классы точности А и С. Технические условия

ГОСТ 7502 Рулетки измерительные металлические. Технические условия

ГОСТ 8240 Швеллеры стальные горячекатаные. Сортамент

ГОСТ 8645 Трубы стальные прямоугольные. Сортамент

ГОСТ 10060 Бетоны. Методы определения морозостойкости

ГОСТ 10704 Трубы стальные электросварные прямошовные. Сортамент

ГОСТ 11371 Шайбы. Технические условия

ГОСТ 14192 Маркировка грузов

ГОСТ 14637 Прокат толстолистовой из углеродистой стали обыкновенного качества. Технические условия

ГОСТ 14771 Дуговая сварка в защитном газе. Соединения сварные. Основные типы, конструктивные элементы и размеры

ГОСТ 15150 Машины, приборы и другие технические изделия. Исполнения для различных климатических районов. Категории, условия эксплуатации, хранения и транспортирования в части воздействия климатических факторов внешней среды

ГОСТ 18160 Изделия крепежные. Упаковка. Маркировка. Транспортирование и хранение

ГОСТ 19903 Прокат листовой горячекатаный. Сортамент

ГОСТ 23118 Конструкции стальные строительные. Общие технические условия

ГОСТ 23279 Сетки арматурные сварные для железобетонных конструкций и изделий. Общие технические условия

ГОСТ 25347 Основные нормы взаимозаменяемости. Характеристики изделий геометрические. Система допусков на линейные размеры. Ряды допусков, предельные отклонения отверстий и валов

ГОСТ 32866 Дороги автомобильные общего пользования. Световозвращатели дорожные. Технические требования

ГОСТ 33127 Дороги автомобильные общего пользования. Ограждения дорожные. Классификация

ГОСТ 33128-2014 Дороги автомобильные общего пользования. Ограждения дорожные. Технические требования

ГОСТ 33129 Дороги автомобильные общего пользования. Ограждения дорожные. Методы контроля

ГОСТ 33151 Дороги автомобильные общего пользования. Элементы обустройства. Технические требования. Правила применения

ГОСТ Р ИСО 4014 Болты с шестигранной головкой. Классы точности А и В

ГОСТ Р ИСО 4017 Винты с шестигранной головкой. Классы точности А и В

ГОСТ Р 50597 Дороги автомобильные и улицы. Требования к эксплуатационному состоянию, допустимому по условиям обеспечения безопасности дорожного движения. Методы контроля

ГОСТ Р 52289 Технические средства организации дорожного движения. Правила применения дорожных знаков, разметки, светофоров, дорожных ограждений и направляющих устройств

ГОСТ Р 57837 Двутавры стальные горячекатаные с параллельными гранями полок. Технические условия **(Изм. №1)**

СП 34.13330.2021 Автомобильные дороги. Актуализированная редакция. СНиП 2.05.02-85*

П р и м е ч а н и е – При пользовании настоящим стандартом целесообразно проверить действие ссылочных стандартов (и классификаторов) на территории государства по соответствующему указателю стандартов (и классификаторов) составленному по состоянию на 1 января текущего года, и по соответствующим информационным указателям, опубликованным в текущем году. Если ссылочный документ заменен (изменен), то при пользовании настоящим стандартом, следует руководствоваться замененным (измененным) стандартом. Если ссылочный документ отменен без замены, то положение, в котором дана ссылка на него, применяется в части, не затрагивающей эту ссылку.

3 Термины и определения

В настоящем стандарте применены термины по ГОСТ 33127, ГОСТ 33128, ГОСТ 32866, ГОСТ Р 52607, а также следующие термины с соответствующими определениями:

3.1 бетонный фундамент: Фундамент для крепления стоек или кронштейнов.

3.2 высота дорожного удерживающего бокового ограждения: Расстояние в вертикальной плоскости от наиболее высокой точки дорожного ограждения до уровня обочины дороги, покрытия на мостовом сооружении или разделительной полосе, измеренное у края ограждения со стороны проезжей части.

[ГОСТ 33128-2014 статья 3.1]

3.3 гильза: Элемент ограждения, предназначенный для удержания стойки в полотне дороги, сохраняя при этом вертикальную подвижность стойки.

3.4 динамический прогиб дорожного удерживающего бокового ограждения (прогиб): Наибольшее горизонтальное смещение лицевой поверхности ограждения в поперечном направлении относительно лицевой поверхности недеформированного ограждения при наезде на него транспортного средства (автомобиля).

[ГОСТ 33128-2014 статья 3.2]

3.5 дорожное ограждение: Устройство, предназначенное для обеспечения движения транспорта с наименьшими рисками столкновений и съездов с дорог, предотвращения переезда через разделительную полосу, столкновения со встречным транспортным средством, наезда на массивные препятствия и сооружения, расположенные на обочине в полосе отвода дороги, на разделительной полосе, снижения риска возможности падения пешеходов с дороги или мостового сооружения, а также для упорядочения движения пешеходов и предотвращения выхода животных на проезжую часть.

[ГОСТ 33127-2014 статья 3.1]

3.6 дорожный световозвращатель (катафот); КД: Светосигнальное устройство со световозвращающим элементом (элементами) и элементами крепления, служащие для обозначения направления движения препятствия на дороге в темное время суток.

[ГОСТ 32866-2014 статья 3.1]

3.7 дорожное удерживающее боковое ограждение: Устройство, предназначенное для предотвращения съезда транспортного средства с земляного полотна дороги и мостового сооружения (моста, путепровода, эстакады и т.п.), переезда через разделительную полосу, столкновения со встречным транспортным средством, наезда на массивные препятствия и сооружения, расположенные на разделительной полосе, обочине и в полосе отвода дороги.

[ГОСТ 33127-2014 статья 3.2]

3.8 кронштейн: Элемент крепления концов тросов на бетонных блоках.

3.9 метод конечных элементов: Метод расчетного инженерного анализа конструкций, позволяющий расчетным путем моделировать поведение конструкций при статическом и динамическом, в том числе, ударном нагружении.

[ГОСТ 33129-2014 статья 3.1.8]

3.10 натурные испытания: Испытания конструкции ограждения, установленного на испытательной площадке с имитацией его расположения в реальных дорожных условиях, при которых силовое воздействие на ограждение осуществляется реальным транспортным средством, разгоняемым для удара в ограждение с требуемой энергией взаимодействия под определенным углом.

[ГОСТ 33129-2014 статья 3.1.3]

3.11 рабочая ширина дорожного ограждения: Максимальное динамическое боковое смещение кузова транспортного средства или фрагмента дорожного ограждения (в зависимости от места установки дорожного ограждения) относительно лицевой поверхности недеформированного дорожного ограждения.

[ГОСТ 33128-2014 статья 3.4]

3.12 стойка в сборе: Вертикальный элемент ограждения, установленный в гильзу или на закладную деталь мостового сооружения для удержания тросов.

3.13 стяжка в сборе: Элемент крепления троса к кронштейну.

3.14 талреп (стяжное устройство): Элемент ограждения, позволяющий осуществлять натяжение троса до требуемого усилия.

3.15 тросовое ограждение: Дорожное ограждение, энергия удара в котором гасится за счет внутреннего трения в тросовой системе и демпфирования удара транспортного средства.

3.16 удерживающая способность дорожного тросового ограждения: Способность ограждения удерживать транспортные средства на дороге и мостовом сооружении, предотвращая их опрокидывание или переезд через ограждение.

[ГОСТ 33128-2014 статья 3.9]

3.17 уровни удерживающей способности дорожных ограждений: Диапазоны значений энергии удара, по которым выбирают конструкции ограждений для применения в тех или иных дорожных условиях.

[ГОСТ 33128-2014 статья 3.10]

3.18 участок дорожного ограждения конечный: Дополнительная часть дорожного ограждения, расположенная после рабочего участка дорожного ограждения (по ходу движения транспортного средства) на полотне дороги и предназначенная для принятия продольного усилия, действующего при наезде транспортного средства на рабочий участок дорожного ограждения.

[ГОСТ 33128-2014 статья 3.7]

3.19 участок дорожного ограждения начальный: Дополнительная часть дорожного ограждения, расположенная перед рабочим участком дорожного ограждения (по ходу движения транспортного средства) на полотне дороги и предназначенная для принятия продольного усилия, действующего при наезде транспортного средства на рабочий участок дорожного ограждения.

[ГОСТ 33128-2014 статья 3.6]

3.20 участок дорожного ограждения переходный: Часть дорожного ограждения, предназначенная для сопряжения ограждений, установленных на обочине или разделительной полосе, с ограждениями, установленными на мостовом сооружении, для сопряжения участков односторонних и двухсторонних дорожных ограждений на разделительной полосе, а также для сопряжения ограждений различного типа.

[ГОСТ 33128-2014 статья 3.8]

3.21 участок дорожного ограждения рабочий: Основная часть дорожного ограждения, предназначенная для восприятия ударных нагрузок и передачи усилий на другие элементы дорожных ограждений при наезде транспортного средства (автомобиля).

[ГОСТ 33128-2014 статья 3.5]

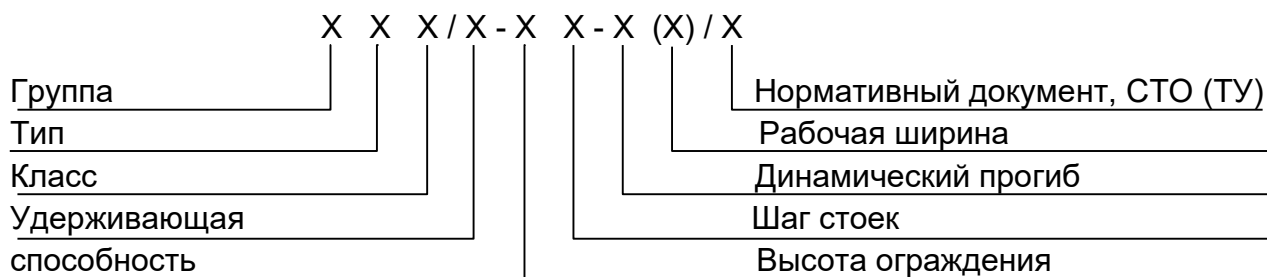
3.22 шаг стоек: Расстояние между ближайшими стойками по оси тросового ограждения.

3.23 элемент ограждения: Сборочная единица или деталь дорожного ограждения.

4 Обозначение

4.1 Обозначение марки рабочего участка ограждения по ГОСТ 33128

4.1.1 Обозначение марки рабочего участка тросового ограждения принимают в соответствии с ГОСТ 33128 и рисунком 1.



Группа: 2 – удерживающее деформируемое боковое ограждение.
 Тип: 3 – тросовое.
 Класс: ДО – дорожное одностороннее;
 ДД – дорожное двухстороннее.

Рисунок 1 – Схема обозначения марки рабочего участка ограждения

Пример - Обозначение марки

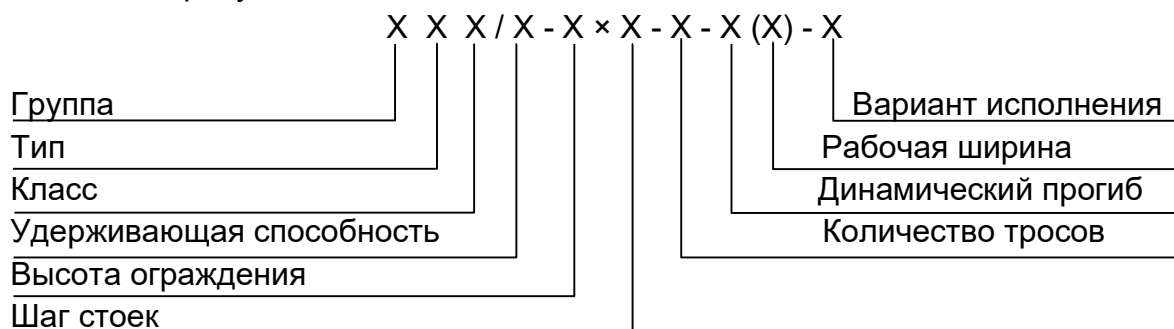
23ДО/300-0,9х3,0-1,7(1,7)

СТО(ТУ)

обозначает, что ограждение, удерживающее боковое деформируемое (2), тросового типа (3), класс ограждения дорожное (Д), одностороннее (О), с уровнем удерживающей способности 300 кДж, высота ограждения 0,9 м, шаг стоек 3,0 м, динамический прогиб 1,7 м и рабочая ширина 1,7 м, изготовлено по СТО(ТУ).

4.2 Условное обозначение марки рабочего участка ограждения по СТО 44884945-018-2020

4.2.1 Условное обозначение марки рабочего участка составлено по схеме, приведенной на рисунке 2.



- Группа: 2 – удерживающее деформируемое боковое ограждение.
- Тип: 3 – ограждение тросовое.
- Класс: ДО – дорожное одностороннее;
ДД – дорожное двухстороннее.
- Количество тросов: 3Т – три троса; **(Изм. №2)**
4Т – четыре троса.
- Вариант исполнения: Б – гильза, залитая бетонным раствором;
Г – гильза, забивная в грунт или дорожное покрытие.

Рисунок 2 – Схема условного обозначения марки рабочего участка ограждения

Примеры

1 2ЗДД/300-0,9x3,0-3Т-2,0(2,0)-Г

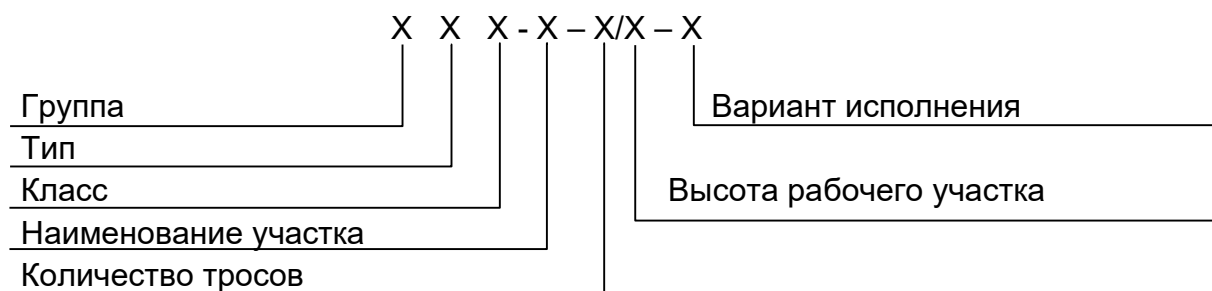
обозначает, что ограждение удерживающее боковое деформируемое (2), тросового типа (3), класс ограждения дорожное (Д), двухстороннее (Д), с уровнем удерживающей способности 300 кДж, высота ограждения 0,9 м, шаг стоек 3,0 м, количество тросов 3 (3Т), динамический прогиб 2,0 м, рабочая ширина 2,0 м, исполнение Г – с укороченной гильзой забивной в грунт или дорожное покрытие. (Изм. №2)

2 2ЗДО/300-1,0x3,0-4Т-1,82(1,82)-Б

обозначает, что ограждение удерживающее боковое деформируемое (2), тросового типа (3), класс ограждения дорожное (Д), одностороннее (О), с уровнем удерживающей способности 300 кДж, высота ограждения 1,0 м, шаг стоек 3,0 м, количество тросов 4 (4Т), динамический прогиб 1,82 м, рабочая ширина 1,82 м, исполнение Б – с гильзой, залитой бетонным раствором.

4.3 Условное обозначение марки начального (конечного) участка по СТО 44884945-018-2020

4.3.1 Условное обозначение марки начального (конечного) участка составлено по схеме, приведенной на рисунке 3.



| | |
|--------------------|--|
| Группа: | 2 – удерживающее деформируемое боковое ограждение. |
| Тип: | 3 – ограждение тросовое. |
| Класс: | ДО – дорожное одностороннее; ДД – дорожное двухстороннее. |
| Наименование | Н – начальный; К – конечный. |
| Количество тросов: | 3Т – три троса; (Изм. №2) 4Т – четыре троса. |
| Вариант исполнения | Б – гильза, забетонированная в фундамент; Г – гильза, забивная в грунт или дорожное покрытие. |

Рисунок 3 - Схема условного обозначение марки начального (конечного) участка ограждения

Примеры

1 2ЗДД-Н(К)-3Т/0,9-Г

обозначает, что ограждение удерживающее боковое деформируемое (2), тросового типа (3), класс ограждения дорожное (Д) двухстороннее (Д), участок начальный (конечный) Н(К), с количеством тросов 3 (3Т), высота ограждения рабочего участка 0,9 м, с шагом стоек 2,0 м, исполнение Г – гильза укороченная, забивная в грунт или дорожное покрытие. (Изм. №2)

2 2ЗДО-Н-4Т/0,9-Б

обозначает, что ограждение, удерживающее боковое деформируемое (2), тросового типа (3), класс ограждения дорожное (Д) одностороннее (О), начальный участок (Н), с количеством тросов 4 (4Т), высота ограждения рабочего участка 0,9 м, исполнение Б – заливка бетонным раствором.

5 Технические требования

5.1 Основные параметры и размеры

5.1.1 Ограждения дорожные удерживающие тросовые должны соответствовать требованиям настоящего стандарта, ГОСТ 33128, ГОСТ 33129 и конструкторской документации, утвержденной в установленном порядке.

5.1.2 Уровни заявленной удерживающей способности и параметры тросового ограждения, соответствуют значениям указанным в таблицах 1-3. Величина показателей определяется в соответствии с ГОСТ 33129 по фактическим результатам натуральных испытаний и расчетным симуляционным анализом.

5.1.3 Высота рабочего участка ограждения должна быть равна 0,9 м или 1,0 м.

5.1.4 Поверхность элементов тросовых ограждений должна быть ровной, однородной без трещин, раковин, заусенцев и загрязнений.

5.1.5 Геометрические размеры должны соответствовать значениям, указанным в рабочих чертежах, а предельные отклонения размеров требованиям ГОСТ 25347:

а) неуказанные предельные отклонения размеров не должны превышать:

- 1) $\pm 0,5$ мм – при длине до 19 мм включительно;
- 2) $\pm 2,0$ мм – при длине до 1000 мм включительно;
- 3) $\pm 5,0$ мм – при длине до 2000 мм включительно;
- 4) $\pm 10,0$ мм – при длине более 2000 мм включительно;

б) отклонения диаметров отверстий, а также их овальность не должны превышать:

- 1) $\pm 0,6$ мм – при диаметре отверстий до 17 мм включительно;
- 2) $\pm 1,0$ мм – при диаметре отверстий свыше 17 мм.

5.1.6 Все сварные соединения выполняются согласно ГОСТ 14771 и в соответствии с требованиями ГОСТ 23118.

5.2 Конструкция тросового ограждения

5.2.1 В настоящем стандарте изложены конструкции тросового ограждения с количеством тросов три и четыре с прямым расположением троса относительно оси ограждения. **(Изм. №2)**

5.2.2 Конструкции тросового ограждения выполняются в двух исполнениях:

- установка в бетон, исполнение Б;
- установка в грунт или дорожное покрытие, исполнение Г.

5.2.3 Дорожное тросовое ограждение состоит из начального (конечного) и рабочего участка.

5.2.4 Состав, схемы и основные параметры рабочего, начального и конечного участков в соответствии с приложениями А и Б.

5.2.5 Длина рабочего участка L должна быть не менее 171 м и кратна шагу стоек.

5.2.6 Основными конструктивными элементами, определяющими динамический прогиб и рабочую ширину ограждения, являются количество тросов, расстояние между стойками и расположение тросов относительно стоек.

5.2.7 Стойки тросового ограждения рабочего участка следует устанавливать с шагом 2,0 м или 3,0 м.

5.2.8 Выбор марки ограждения необходимо производить в зависимости от категории дороги, групп дорожных условий и требуемого уровня удерживающей способности, в соответствии с ГОСТ Р 52289.

Т а б л и ц а 1 – Основные параметры и размеры двухсторонних ограждений с тремя тросами (Изм. №2)

| Вариант исполнения | Уровень, кДж | Высота ограждения, м | Количество тросов, шт | Толщина стойки, мм | Шаг стоек, м | Динам. прогиб, м | Рабочая ширина, м | Марки рабочего участка ограждения | |
|--------------------|--------------|----------------------|-----------------------|--------------------|--------------|------------------|-------------------|-----------------------------------|--------------------------------|
| Г | У3 250 | 0,9 | 3 | 4 | 3,0 | 1,5 | 1,5 | 23ДД/250-0,9х3,0-3Т-1,5(1,5)-Г | |
| Б | | | | | | 1,5 | 1,5 | 23ДД/250-0,9х3,0-3Т-1,5(1,5)-Б | |
| Г | У4 300 | | | | | 2,0 | 2,0 | 23ДД/300-0,9х3,0-3Т-2,0(2,0)-Г | |
| | | | | | | 2,0 | 1,8 | 1,8 | 23ДД/300-0,9х2,0-3Т-1,8(1,8)-Г |
| Б | | | | | | 3,0 | 2,0 | 2,0 | 23ДД/300-0,9х3,0-3Т-2,0(2,0)-Б |
| | | | | | | 2,0 | 1,8 | 1,8 | 23ДД/300-0,9х2,0-3Т-1,8(1,8)-Б |
| Г | | | | | У5 350 | 3,0 | 2,6 | 2,6 | 23ДД/350-0,9х3,0-3Т-2,6(2,6)-Г |
| | | | | | | 2,0 | 2,2 | 2,2 | 23ДД/350-0,9х2,0-3Т-2,2(2,2)-Г |
| Б | 3,0 | | | | | 2,6 | 2,6 | 23ДД/350-0,9х3,0-3Т-2,6(2,6)-Б | |
| | 2,0 | | | | | 2,2 | 2,2 | 23ДД/350-0,9х2,0-3Т-2,2(2,2)-Б | |

Т а б л и ц а 2 – Основные параметры и размеры односторонних ограждений с четырьмя тросами

| Вариант исполнения | Уровень, кДж | Высота ограждения, м | Количество тросов, шт | Толщина стойки, мм | Шаг стоек, м | Динам. прогиб, м | Рабочая ширина, м | Марки рабочего участка ограждения | | | | | |
|--------------------|--------------|----------------------|-----------------------|--------------------|--------------|------------------|-------------------|-----------------------------------|----------------------------------|----------------------------------|----------------------------------|----------------------------------|----------------------------------|
| Г | У2 190 | 0,9 | 4 | 4 | 2,0 | 1,29 | 1,29 | 23ДО/190-0,9х2,0-4Т-1,29(1,29)-Г | | | | | |
| | | | | | 3,0 | 1,47 | 1,47 | 23ДО/190-0,9х3,0-4Т-1,47(1,47)-Г | | | | | |
| Б | | | | | 2,0 | 1,27 | 1,27 | 23ДО/190-0,9х2,0-4Т-1,27(1,27)-Б | | | | | |
| | | | | | 3,0 | 1,45 | 1,45 | 23ДО/190-0,9х3,0-4Т-1,45(1,45)-Б | | | | | |
| Г | У3 250 | | | 0,9 | 4 | 4 | 2,0 | 1,39 | 1,39 | 23ДО/250-0,9х2,0-4Т-1,39(1,39)-Г | | | |
| | | | | | | | 3,0 | 1,55 | 1,55 | 23ДО/250-0,9х3,0-4Т-1,55(1,55)-Г | | | |
| | | | | | | | Г | 1,0 | 2,0 | 1,41 | 1,41 | 23ДО/250-1,0х2,0-4Т-1,41(1,41)-Г | |
| | | | | | | | | | 3,0 | 1,53 | 1,53 | 23ДО/250-1,0х3,0-4Т-1,53(1,53)-Г | |
| Б | | У3 250 | | 0,9 | | 4 | 4 | 2,0 | 1,30 | 1,30 | 23ДО/250-0,9х2,0-4Т-1,30(1,30)-Б | | |
| | | | | | | | | 3,0 | 1,53 | 1,53 | 23ДО/250-0,9х3,0-4Т-1,53(1,53)-Б | | |
| | | | | | | | | Г | 1,0 | 2,0 | 1,21 | 1,21 | 23ДО/250-1,0х2,0-4Т-1,21(1,21)-Б |
| | | | | | | | | | | 3,0 | 1,53 | 1,53 | 23ДО/250-1,0х3,0-4Т-1,53(1,53)-Б |
| Г | У4 300 | | | 0,9 | 4 | | 4 | 2,0 | 1,35 | 1,35 | 23ДО/300-0,9х2,0-4Т-1,35(1,35)-Г | | |
| | | | | | | | | 3,0 | 1,70 | 1,70 | 23ДО/300-0,9х3,0-4Т-1,70(1,70)-Г | | |
| | | | | | | | 3 | 2,0 | 1,68 | 1,68 | 23ДО/300-0,9х2,0-4Т-1,68(1,68)-Г | | |
| | | | | | | | | 3,0 | 1,82 | 1,82 | 23ДО/300-0,9х3,0-4Т-1,82(1,82)-Г | | |
| | | 4 | 1,0 | 2,0 | | 1,32 | 1,32 | 23ДО/300-1,0х2,0-4Т-1,32(1,32)-Г | | | | | |
| | | | | 3,0 | | 1,68 | 1,68 | 23ДО/300-1,0х3,0-4Т-1,68(1,68)-Г | | | | | |
| | | 3 | 1,0 | 2,0 | | 1,69 | 1,69 | 23ДО/300-1,0х2,0-4Т-1,69(1,69)-Г | | | | | |
| | | | | 3,0 | | 1,82 | 1,82 | 23ДО/300-1,0х3,0-4Т-1,82(1,82)-Г | | | | | |
| Б | У4 300 | 0,9 | 4 | 4 | | 2,0 | 1,35 | 1,35 | 23ДО/300-0,9х2,0-4Т-1,35(1,35)-Б | | | | |
| | | | | | | 3,0 | 1,70 | 1,70 | 23ДО/300-0,9х3,0-4Т-1,70(1,70)-Б | | | | |
| | | | | 3 | | 2,0 | 1,66 | 1,66 | 23ДО/300-0,9х2,0-4Т-1,66(1,66)-Б | | | | |
| | | | | | | 3,0 | 1,82 | 1,82 | 23ДО/300-0,9х3,0-4Т-1,82(1,82)-Б | | | | |
| | | 4 | | 1,0 | | 2,0 | 1,32 | 1,32 | 23ДО/300-1,0х2,0-4Т-1,32(1,32)-Б | | | | |
| | | | | | | 3,0 | 1,68 | 1,68 | 23ДО/300-1,0х3,0-4Т-1,68(1,68)-Б | | | | |
| | | 3 | | 1,0 | | 2,0 | 1,69 | 1,69 | 23ДО/300-1,0х2,0-4Т-1,69(1,69)-Б | | | | |
| | | | | | | 3,0 | 1,82 | 1,82 | 23ДО/300-1,0х3,0-4Т-1,82(1,82)-Б | | | | |

Т а б л и ц а 3 – Основные параметры и размеры двухсторонних ограждений с четырьмя тросами

| Вариант исполнения | Уровень, кДж | Высота ограждения, м | Количество тросов, шт | Толщина стойки, мм | Шаг стоек, м | Динам. прогиб, м | Рабочая ширина, м | Марки рабочего участка ограждения | |
|--------------------|--------------|----------------------|-----------------------|----------------------------------|--------------|----------------------------------|----------------------------------|-----------------------------------|----------------------------------|
| Г | У3 250 | 0,9 | 4 | 4 | 2,0 | 1,21 | 1,21 | 23ДД/250-0,9×2,0-4Т-1,21(1,21)-Г | |
| | | | | | 3,0 | 1,53 | 1,53 | 23ДД/250-0,9×3,0-4Т-1,53(1,53)-Г | |
| 1,0 | | 2,0 | | | 1,21 | 1,21 | 23ДД/250-1,0×2,0-4Т-1,21(1,21)-Г | | |
| | | 3,0 | | | 1,53 | 1,53 | 23ДД/250-1,0×3,0-4Т-1,53(1,53)-Г | | |
| Б | | 0,9 | | | 2,0 | 1,23 | 1,23 | 23ДД/250-0,9×2,0-4Т-1,23(1,23)-Б | |
| | | | | | 3,0 | 1,55 | 1,55 | 23ДД/250-0,9×3,0-4Т-1,55(1,55)-Б | |
| 1,0 | | 2,0 | | | 1,21 | 1,21 | 23ДД/250-1,0×2,0-4Т-1,21(1,21)-Б | | |
| | | 3,0 | | | 1,70 | 1,70 | 23ДД/250-1,0×3,0-4Т-1,70(1,70)-Б | | |
| Г | У4 300 | 0,9 | 4 | 4 | 2,0 | 1,32 | 1,32 | 23ДД/300-0,9×2,0-4Т-1,32(1,32)-Г | |
| | | | | | 3,0 | 1,70 | 1,70 | 23ДД/300-0,9×3,0-4Т-1,70(1,70)-Г | |
| 3 | | | | | 2,0 | 1,65 | 1,65 | 23ДД/300-0,9×2,0-4Т-1,65(1,65)-Г | |
| | | | | | 3,0 | 1,82 | 1,82 | 23ДД/300-0,9×3,0-4Т-1,82(1,82)-Г | |
| 1,0 | | 4 | 2,0 | 1,32 | 1,32 | 23ДД/300-1,0×2,0-4Т-1,32(1,32)-Г | | | |
| | | | 3,0 | 1,68 | 1,68 | 23ДД/300-1,0×3,0-4Т-1,68(1,68)-Г | | | |
| | | 3 | 2,0 | 1,67 | 1,67 | 23ДД/300-1,0×2,0-4Т-1,67(1,67)-Г | | | |
| | | | 3,0 | 1,82 | 1,82 | 23ДД/300-1,0×3,0-4Т-1,82(1,82)-Г | | | |
| Б | | 0,9 | 4 | 4 | 4 | 2,0 | 1,35 | 1,35 | 23ДД/300-0,9×2,0-4Т-1,35(1,35)-Б |
| | | | | | | 3,0 | 1,70 | 1,70 | 23ДД/300-0,9×3,0-4Т-1,70(1,70)-Б |
| | | | 3 | | 2,0 | 1,65 | 1,65 | 23ДД/300-0,9×2,0-4Т-1,65(1,65)-Б | |
| | | | | | 3,0 | 1,82 | 1,82 | 23ДД/300-0,9×3,0-4Т-1,82(1,82)-Б | |
| | 1,0 | | 4 | | 2,0 | 1,32 | 1,32 | 23ДД/300-1,0×2,0-4Т-1,32(1,32)-Б | |
| | | | | | 3,0 | 1,68 | 1,68 | 23ДД/300-1,0×3,0-4Т-1,68(1,68)-Б | |
| | | | 3 | | 2,0 | 1,67 | 1,67 | 23ДД/300-1,0×2,0-4Т-1,67(1,67)-Б | |
| | | | | | 3,0 | 1,82 | 1,82 | 23ДД/300-1,0×3,0-4Т-1,82(1,82)-Б | |
| Г | У5 350 | 0,9 | 4 | 4 | 2,0 | 1,93 | 1,93 | 23ДД/350-0,9×2,0-4Т-1,93(1,93)-Г | |
| | | | | | 3,0 | 2,60 | 2,60 | 23ДД/350-0,9×3,0-4Т-2,60(2,60)-Г | |
| 3 | | | | | 2,0 | 2,43 | 2,43 | 23ДД/350-0,9×2,0-4Т-2,43(2,43)-Г | |
| | | | | | 3,0 | 3,00 | 3,00 | 23ДД/350-0,9×3,0-4Т-3,00(3,00)-Г | |
| 1,0 | | | | | 4 | 2,0 | 2,25 | 2,25 | 23ДД/350-1,0×2,0-4Т-2,25(2,25)-Г |
| | | | | | | 3,0 | 2,61 | 2,61 | 23ДД/350-1,0×3,0-4Т-2,61(2,61)-Г |
| Б | | 0,9 | 4 | 4 | 4 | 2,0 | 2,42 | 2,42 | 23ДД/350-1,0×2,0-4Т-2,42(2,42)-Г |
| | | | | | | 3,0 | 2,65 | 2,65 | 23ДД/350-1,0×3,0-4Т-2,65(2,65)-Г |
| | | | 3 | | 2,0 | 2,24 | 2,24 | 23ДД/350-0,9×2,0-4Т-2,24(2,24)-Б | |
| | | | | | 3,0 | 2,63 | 2,63 | 23ДД/350-0,9×3,0-4Т-2,63(2,63)-Б | |
| | | | 1,0 | | 4 | 2,0 | 2,39 | 2,39 | 23ДД/350-0,9×2,0-4Т-2,39(2,39)-Б |
| | | | | | | 3,0 | 2,80 | 2,80 | 23ДД/350-0,9×3,0-4Т-2,80(2,80)-Б |
| 3 | 2,0 | 2,16 | 2,16 | 23ДД/350-1,0×2,0-4Т-2,16(2,16)-Б | | | | | |
| | 3,0 | 2,76 | 2,76 | 23ДД/350-1,0×3,0-4Т-2,76(2,76)-Б | | | | | |
| Г | 1,0 | 0,9 | 4 | 4 | 2,0 | 2,45 | 2,45 | 23ДД/350-1,0×2,0-4Т-2,45(2,45)-Б | |
| | | | | | 3,0 | 3,09 | 3,09 | 23ДД/350-1,0×3,0-4Т-3,09(3,09)-Б | |

5.2.9 Ограждение тросовое состоит из следующих основных элементов:

- трос;
- стойки в сборе;
- кронштейны;
- стяжки в сборе;
- узел якорный, забетонированный в фундамент, для кронштейнов;
- узел анкерный, забетонированный в фундамент, для стойки СТК, СТК 3Т; **(Изм.**

№2)

- талрепы в сборе;
- световозвращатели дорожные.

5.2.10 Стойка в сборе, используется для поддержания троса на заданном уровне и включает в себя следующие элементы:

- гильза, забетонированная в фундамент – исполнение Б;
- гильза, предназначенная для непосредственной установки в грунт или дорожное покрытие – исполнение Г;
- стойка СТ, СТ4, СТ3.1; **(Изм. №2)**
- кассета КС-2, КС-3Т, поддерживающая и разграничивающая тросы по уровням.

Гильза должна обеспечивать свободное перемещение стойки в вертикальном направлении.

Стойки концевые СТК и СТК 3Т крепятся к узлу анкерному, установленному в бетонный фундамент при помощи гаек М20 по ГОСТ ISO 4032 и шайб 20 по ГОСТ 11371. Допускается крепление стоек концевых СТК и СТК 3Т к бетонному фундаменту при помощи анкер-шпильки типа «Hilti» HAS-E M20x170 и химической капсулы «Hilti» HVU M20x170. **(Изм. №2)**

В ограждении с тремя тросами стойка соединяется с кассетой через распорки кассет болтами М16x130 по ГОСТ Р ИСО 4014, гайками М16 по ГОСТ ISO 4032 и шайбами 16 по ГОСТ 6958. **(Изм. №2)**

В ограждении с четырьмя тросами стойка соединяется с кассетой при помощи болтов М10x120 по ГОСТ Р ИСО 4014, винтами М10x30 по ГОСТ Р ИСО 4017, гайками М10 по ГОСТ ISO 4032 и шайбами 10 по ГОСТ 6958.

5.2.11 В кронштейн продольный КРП вставляются стяжки с закрепленным в них тросом, которые фиксируются болтом М16x130 по ГОСТ Р ИСО 4014.

Кронштейн продольный КРП крепится к узлу якорному, установленному в бетонный фундамент при помощи гаек М20 по ГОСТ ISO 4032 и шайб 20 по ГОСТ 11371. Допускается крепление кронштейна продольного КРП к бетонному фундаменту при помощи анкер-шпильки типа «Hilti» HAS-E M20x170 и химической капсулы «Hilti» HVU M20x170. **(Изм. №2)**

5.2.12 Талрепы в сборе со шпильками и соединителями троса обеспечивают натяжение троса.

5.2.13 Основные и вспомогательные элементы ограждения в соответствии с приложением В.

5.2.14 При сопряжении тросового ограждения с другими типами ограждений, тросы крепятся к балке с помощью переходных элементов в соответствии с приложением Г. Переходные участки должны соответствовать требованиям ГОСТ Р 52289.

5.2.15 На тросовом ограждении устанавливаются световозвращатели типа КД5-БКII-R1 и КД6 в соответствии с ГОСТ 32866 и [1].

5.2.16 На одностороннем дорожном ограждении устанавливаются световозвращатели типа КД5-БКII-R1, а на двухстороннем ограждении типа КД5-КИ-R1. Световозвращатели устанавливаются в верхней части стойки. Допускается применение других конструкций световозвращателей и дорожных катафотов, соответствующих требованиям ГОСТ 32866 и имеющих сертификат соответствия в соответствии с [2].

5.2.17 Интервал установки световозвращателей типа КД5 выбирается по таблице 4.

Т а б л и ц а 4 – Параметры интервалов между световозвращателями типа КД5

| Шаг стоек, м | Шаг световозвращателей, м |
|--------------|---------------------------|
| 2,0 | 4,0 |
| 3,0 | 3,0 |

5.2.18 Световозвращатели типа КД6 устанавливаются на двухстороннем ограждении по таблице 5 в соответствии с ГОСТ 33151. На одностороннем ограждении световозвращатели могут устанавливаться по согласованию с заказчиком.

Т а б л и ц а 5 – Расстояния между световозвращателями

| Разрешенная скорость движения на дороге, км/ч | Расстояние между световозвращателями, м | |
|---|---|---|
| | При наличии световозвращателя типа КД5 | При отсутствии световозвращателя типа КД5 |
| До 60 | 30 | 8 |
| До 90 | 40 | |
| Более 90 | 50 | |

На стойку, где установлен световозвращатель типа КД6, световозвращатель типа КД5 допускается не устанавливать. Допускается устанавливать световозвращатель типа КД6 с меньшим интервалом, если иное расстояние не предусмотрено проектом.

5.2.19 Установку ограждения следует выполнять в соответствии с приложением Д.

5.3 Требования безопасности ограждений

5.3.1 Ограждение тросовое должно быть безопасным для транспортного средства, его водителя и пассажиров, а также для других участников дорожного движения. Оценка безопасности должна быть установлена при проведении испытаний в соответствии с ГОСТ 33129.

5.3.2 Требования безопасности транспортного средства следует считать обеспеченными, если:

– при взаимодействии с ограждением в салон автомобиля не проникли детали ограждения;

– транспортное средство, вступившее во взаимодействие с ограждением, не опрокинулось как через ограждение, так и в сторону проезжей части, не проникло через ограждение и не вышло после наезда за пределы допустимого коридора.

5.3.3 В соответствии с ГОСТ 33128, безопасность водителя и пассажиров, находящихся в транспортном средстве, оценивают по обобщенному показателю инерционной перегрузки (Индекс тяжести травмирования). Безопасность считается обеспеченной, если значение показателя не превышает допустимых значений:

- 1,0 – для легкового автомобиля;
- 1,1 – для автобуса и грузового автомобиля при условиях, требующих использования ограждений с уровнем удерживающей способности до У7 включительно;
- 1,3 – для грузового автомобиля или автопоезда при условиях, требующих использования ограждений с уровнем удерживающей способности У8 и более.

5.4 Материалы

5.4.1 Материалы и покупные изделия, применяемые для изготовления тросовых ограждений, должны соответствовать требованиям нормативно-технической документации, утвержденной в установленном порядке, их качество и безопасность должны подтверждаться соответствующими документами или сертификатами.

5.4.2 Для изготовления ограждения рекомендуются следующие материалы:

- стальной трос трехрядный, семижильный диаметром 19 мм, прочностью не менее 1370 МПа, должен быть при изготовлении предварительно напряжен усилием в 20000 Н;
- кассета – лист по ГОСТ 19903, Ст3пс ГОСТ 14637;
- распорка кассеты – труба по ГОСТ 10704; **(Изм. №2)**
- кронштейн – лист по ГОСТ 19903, Ст3пс ГОСТ 14637;
- стойка – лист по ГОСТ 19903, Ст3пс ГОСТ 14637;
- стойка концевая – двутавр по ГОСТ Р 57837, Ст3 ГОСТ 535; **(Изм. №1)**
- гильза – труба прямоугольная по ГОСТ 8645;
- гильза (ГЗШУ, ГЗШ) – швеллер по ГОСТ 8240, лист по ГОСТ 19903;
- анкерные болты – круг 20 ГОСТ 2590, сталь 35 ГОСТ 1050;
- колпак – материал типа ALFATER XL A60I 2GP0050.

5.4.3 Фундаменты для гильз стоек и узлов якорных следует изготавливать из бетона класса по прочности не ниже В35 и допустимой марки по морозостойкости от F200 до F300 по ГОСТ 10060. Размеры фундаментов, показаны на рисунках в приложениях А и Б, схема армирования фундамента показана в приложении В.

5.4.4 Стяжки и талрепы должны соответствовать требованиям нормативно-технической документации, утвержденной в установленном порядке. Допускаются покупные элементы тросового ограждения.

5.5 Защитные покрытия

5.5.1 Стальные элементы конструкции тросового ограждения (включая трос) должны быть покрыты защитным антикоррозионным покрытием методом горячего цинкования и соответствовать требованиям ГОСТ 9.301, ГОСТ 9.307. Толщина защитного слоя цинкового покрытия должна быть не менее 80 мкм в соответствии с ГОСТ 33128.

5.5.2 Крепежные изделия должны иметь цинковое покрытие толщиной не менее 30 мкм, в соответствии с ГОСТ 33128.

5.5.3 На резьбовые поверхности стальных элементов ограждения допускается наносить защитное покрытие цинкосодержащей краской после их монтажа.

5.6 Комплектность

5.6.1 Тросовые ограждения должны поставляться комплектно. Состав комплекта определяется исходя из проектной документации, настоящего стандарта и указывается в заказе на изготовление.

5.6.2 В состав комплекта поставки продукции, подготовленной к отправке потребителю, должны входить:

- элементы ограждения и крепежные элементы;
- накладная с перечнем элементов;
- паспорт на комплект поставки;
- инструкция по монтажу ограждения;
- маркировочная бирка по две штуки на каждый рабочий участок;
- копия сертификата соответствия.

5.6.3 Комплектность участков тросовых ограждений указана в таблицах 6–12.

Т а б л и ц а 6 – Комплектность рабочего участка ограждения с тремя тросами (Изм. №4)

| Наименование и обозначение элементов | Исполнение | | | |
|---|----------------------------------|----------------------------------|------------------------------|------------------------------|
| | Б | | Г | |
| | Шаг стоек, м | | | |
| | 2,0 | 3,0 | 2,0 | 3,0 |
| Бетон В35 марки F200, при установке в грунт, м ³ (Изм. №3) | $(\frac{L}{2} - 1) \times 0,043$ | $(\frac{L}{3} - 1) \times 0,043$ | - | |
| Бетон В35 марки F200, при установке в дорожное покрытие, м ³ (Изм. №3) | $(\frac{L}{2} - 1) \times 0,014$ | $(\frac{L}{3} - 1) \times 0,014$ | | |
| Трос стальной оцинкованный, м | L×3 | | | |
| Соединитель троса *, шт. (Изм. №1) | $\frac{L \times 3}{1000}$ | | | |
| Талреп в сборе ТЛП, шт. | $\frac{L}{300} \times 3$ | | | |
| Гильза Г-07, шт. (Изм. №4) | $\frac{L}{2} - 1$ | $\frac{L}{3} - 1$ | - | |
| Гильза забивная ГЗШ-2, шт. | - | | $\frac{L}{2} - 1$ | $\frac{L}{3} - 1$ |
| Стойка СТЗ.1, шт. | $\frac{L}{2} - 1$ | $\frac{L}{3} - 1$ | $\frac{L}{2} - 1$ | $\frac{L}{3} - 1$ |
| Кассета КС-ЗТ, шт. | | | | |
| Колпак К, шт. | | | | |
| Распорка кассеты, шт. | $(\frac{L}{2} - 1) \times 2$ | $(\frac{L}{3} - 1) \times 2$ | $(\frac{L}{2} - 1) \times 2$ | $(\frac{L}{3} - 1) \times 2$ |
| Скоба С-2, шт. | $\frac{L}{30}$ | | | |
| Световозвращатель КД5-К1 R1, шт. | $\frac{L}{4} \times 2$ | $\frac{L}{3} \times 2$ | $\frac{L}{4} \times 2$ | $\frac{L}{3} \times 2$ |
| Световозвращатель КД6**, шт. | $\frac{L}{30}$ | | | |
| Болт М16х130, шт. | $(\frac{L}{2} - 1) \times 2$ | $(\frac{L}{3} - 1) \times 2$ | $(\frac{L}{2} - 1) \times 2$ | $(\frac{L}{3} - 1) \times 2$ |
| Гайка М16, шт. | | | | |
| Шайба 16, шт. | | | | |
| * По согласованию с заказчиком. | | | | |
| ** Применяются на двухстороннем ограждении. | | | | |

Т а б л и ц а 7 - Комплектность начального (конечного) участка длиной 9,0 м для ограждения с тремя тросами (Изм. №3)

| Наименование и обозначение элементов | Исполнение | | | |
|---|--------------|------|-----|-----|
| | Б | | Г | |
| | Шаг стоек, м | | | |
| | 2,0 | 3,0 | 2,0 | 3,0 |
| Бетон В35 марки F200, при установке в грунт, м ³ (Изм. №3) | 3,93 | 3,89 | 3,8 | |
| Бетон В35 марки F200, при установке в дорожное покрытие, м ³ (Изм. №3) | 3,04 | 3,03 | 3,0 | |
| Трос стальной оцинкованный, м | 25,0 | | | |
| Гильза Г-07, шт | 3 | 2 | - | |
| Гильза забивная ГЗШ-2, шт | - | | 3 | 2 |
| Узел якорный Я, шт | 2 | | | |
| Узел анкерный А, шт | 1 | | | |
| Стяжка в сборе СТЖ, шт | 3 | | | |
| Кронштейн КРП, шт | 2 | | | |
| Стойка концевая СТК 3Т, шт | 1 | | | |
| Кассета КС-3Т, шт | 3 | 2 | 3 | 2 |
| Распорка кассеты, шт | 6 | 4 | 6 | 4 |
| Стойка СТ3.1-Н1, шт | 1 | - | 1 | - |
| Стойка СТ3.1-Н2, шт | 1 | | | |
| Стойка СТ3.1-Н3, шт | | | | |
| Колпак К, шт | 3 | 2 | 3 | 2 |
| Световозвращатель КД5-К1 R1, шт | 4 | | | |
| Болт М16х130, шт | 9 | | | |
| Гайка М 16, шт | | | | |
| Гайка М 20, шт | 12 | | | |
| Шайба 16, шт | 9 | 7 | 9 | 7 |
| Шайба 20, шт | 12 | | | |

Т а б л и ц а 8 - Комплектность начального (конечного) участка длиной 6,0 м для ограждения с тремя тросами (Изм. №3)

| Наименование и обозначение элементов | Исполнение | |
|---|------------|------|
| | Б | Г |
| Бетон В35 марки F200, при установке в грунт, м ³ (Изм. №3) | 3,89 | 3,8 |
| Бетон В35 марки F200, при установке в дорожное покрытие, м ³ (Изм. №3) | 3,03 | 3,0 |
| Трос стальной оцинкованный, м | 21,0 | 24,0 |
| Гильза Г-07, шт | 3 | - |
| Гильза забивная ГЗШ, шт | - | 3 |
| Стойка СТК 3Т, шт | 1 | |
| Стойка СТ3.1-Н2, шт | | |
| Стойка СТ3.1-Н1, шт | | |
| Кассета КС-3Т, шт | 3 | |
| Колпак К, шт | 2 | |
| Узел якорный Я, шт | | |
| Кронштейн продольный КРП, шт | 2 | |
| Стяжка в сборе СТЖ, шт | 4 | |
| Световозвращатель КД5- БКII-R1, шт | 2 | |
| Винт М10х30, шт | 6 | |
| Болт М16х130, шт | 4 | |
| Болт М10х120, шт | 3 | |
| Гайка М 20, шт | 8 | |
| Гайка М 16, шт | 4 | |
| Гайка М 10, шт | 9 | |
| Шайба 20, шт | 8 | |
| Шайба 16, шт | | |
| Шайба 10 (увеличенная), шт | 18 | |

Т а б л и ц а 9 – Комплектность рабочего участка ограждения с четырьмя тросами
(Изм. №3)

| Наименование и обозначение элементов | Исполнение | | | |
|---|---------------------------------|---------------------------------|--------------------|------------------------|
| | Б | | Г | |
| | Шаг стоек, м | | | |
| | 2,0 | 3,0 | 2,0 | 3,0 |
| Бетон В35 марки F200, при установке в грунт, м ³ (Изм. №3) | $\frac{L}{2} - 1) \times 0,043$ | $\frac{L}{3} - 1) \times 0,043$ | - | |
| Бетон В35 марки F200, при установке в дорожное покрытие, м ³ (Изм. №3) | $\frac{L}{2} - 1) \times 0,014$ | $\frac{L}{3} - 1) \times 0,014$ | | |
| Трос стальной оцинкованный, м | L×4 | | | |
| Соединитель троса *, шт | $\frac{L}{250}$ | | | |
| Талреп в сборе ТЛП, шт | $\frac{L}{300} \times 4$ | | | |
| Гильза Г-06, Г-06-1**, шт | $\frac{L}{2} - 1$ | $\frac{L}{3} - 1$ | - | |
| Гильза забивная ГЗШУ; ГЗШУ-1**, ГЗШ, шт (Изм. №1) | - | | | |
| Стойка СТ4 (СТ), шт (Изм. №1) | $\frac{L}{2} - 1$ | $\frac{L}{3} - 1$ | $\frac{L}{2} - 1$ | $\frac{L}{3} - 1$ |
| Кассета КС-2, шт | | | | |
| Колпак К, шт | | | | |
| Скоба С-1***, шт | $\frac{L}{30}$ | | | |
| Световозвращатель КД5-БКII-R1, шт | $\frac{L}{4}$ | $\frac{L}{3} - 1$ | $\frac{L}{4}$ | $\frac{L}{3} - 1$ |
| Световозвращатель КД5-К1-R1 ***, шт | $\frac{L}{2}$ | $\frac{L}{3} \times 2$ | $\frac{L}{2}$ | $\frac{L}{3} \times 2$ |
| Световозвращатель КД6***, шт | $\frac{L}{30}$ | | | |
| Болт М10х120, шт | $\frac{L}{2} - 1$ | $\frac{L}{3} - 1$ | $\frac{L}{2} - 1$ | $\frac{L}{3} - 1$ |
| Винт М10х30, шт | L - 2 | $2\frac{L}{3} - 1$ | L - 2 | $2\frac{L}{3} - 1$ |
| Гайка М10, шт | $3\frac{L}{2} - 1$ | L - 3 | $3\frac{L}{2} - 1$ | L - 3 |
| Шайба 10 (увеличенная), шт | 3L - 6 | 2L - 6 | 3L - 6 | 2L - 6 |
| * По согласованию с заказчиком, допускается применение талрепа. ** Для ограждения высотой 1,0 м. *** Применяются на двухстороннем ограждении. П р и м е ч а н и е - L – длина ограждения, м. | | | | |

Т а б л и ц а 10 – Комплектность начального (конечного) участка длиной 6,0 м для ограждения с четырьмя тросами и стойкой СТ4 (Изм. №4)

| Наименование и обозначение элементов | Исполнение | |
|---|------------|-----|
| | Б | Г |
| Бетон В35 марки F200, при установке в грунт, м ³ (Изм. №3) | 3,33 | 3,2 |
| Бетон В35 марки F200, при установке в дорожное покрытие, м ³ (Изм. №3) | 2,44 | 2,4 |
| Трос стальной оцинкованный, м (Изм. №4) | 24,0 | |
| Гильза Г-06, Г-06-1*, шт | 3 | - |
| Гильза забивная ГЗШУ; ГЗШУ-1*, шт | - | 3 |
| Стойка СТ4, шт | 1 | |
| Стойка СТ4-Н1, шт | | |
| Стойка СТ4-Н2, шт | | |
| Кассета КС-2, шт | 3 | |
| Колпак К, шт | | |
| Узел якорный Я, шт | 2 | |
| Кронштейн продольный КРП, шт | | |
| Стяжка в сборе СТЖ, шт | 4 | |
| Световозвращатель КД5- БКII-R1, шт | 2 | |
| Винт М10х30, шт | 6 | |
| Болт М16х130, шт | 4 | |
| Болт М10х120, шт | 3 | |
| Гайка М 20, шт | 8 | |
| Гайка М 16, шт | 4 | |
| Гайка М 10, шт | 9 | |
| Шайба 20, шт | 8 | |
| Шайба 16, шт | | |
| Шайба 10 (увеличенная), шт | 18 | |
| * Для ограждения высотой 1,0 м | | |

Т а б л и ц а 11 - Комплектность конечного участка длиной 3,0 м для ограждения с четырьмя тросами и стойкой СТК (Изм. №3)

| Наименование и обозначение элементов | Исполнение Б; Г | |
|---|-----------------|--|
| Бетон В35 марки F200, при установке в грунт, м ³ (Изм. №3) | 3,8 | |
| Бетон В35 марки F200, при установке в дорожное покрытие, м ³ (Изм. №3) | 3,0 | |
| Трос стальной оцинкованный, м | 9,0 | |
| Узел якорный Я, шт | 2 | |
| Узел анкерный А, шт | 1 | |
| Стяжка в сборе СТЖ, шт | 4 | |
| Кронштейн КРП, шт | 2 | |
| Стойка концевая СТК, шт | 1 | |
| Болт М16х130, шт | 4 | |
| Гайка М16, шт | | |
| Гайка М20, шт | 12 | |
| Шайба 16, шт | 8 | |
| Шайба 20, шт | 12 | |

Т а б л и ц а 12 - Комплектность начального (конечного) участка длиной 9,0 м для ограждения с четырьмя тросами и стойкой СТК (Изм. №3)

| Наименование и обозначение элементов | Исполнение | | | |
|---|--------------|------|-----|-----|
| | Б | | Г | |
| | Шаг стоек, м | | | |
| | 2,0 | 3,0 | 2,0 | 3,0 |
| Бетон В35 марки F200, при установке в грунт, м ³ (Изм. №3) | 3,93 | 3,89 | 3,8 | |
| Бетон В35 марки F200, при установке в дорожное покрытие, м ³ (Изм. №3) | 3,04 | 3,03 | 3,0 | |
| Трос стальной оцинкованный, м | 33,0 | | | |
| Гильза Г-06, шт | 3 | 2 | - | |
| Гильза забивная ГЗШУ (ГЗШ), шт | - | | 3 | 2 |
| Узел якорный Я, шт | 2 | | | |
| Узел анкерный А, шт | 1 | | | |
| Стяжка в сборе СТЖ, шт | 4 | | | |
| Кронштейн КРП, шт | 2 | | | |
| Стойка концевая СТК, шт | 1 | | | |
| Кассета КС-2, шт | 3 | 2 | 3 | 2 |
| Стойка СТ4 (СТ), шт | 1 | - | 1 | - |
| Стойка СТ4-Н1 (СТ-Н1), шт | 1 | | | |
| Стойка СТ4-Н2 (СТ-Н2), шт | | | | |
| Колпак К, шт | 3 | 2 | 3 | 2 |
| Световозвращатель КД5-К1 R1, шт | 4 | | | |
| Болт М10х30, шт | 6 | 4 | 6 | 4 |
| Болт М16х120, шт | 3 | 2 | 3 | 2 |
| Болт М16х130, шт | 4 | | | |
| Гайка М 10, шт | 6 | 4 | 6 | 4 |
| Гайка М 16, шт | 4 | | | |
| Гайка М 20, шт | 12 | | | |
| Шайба 10 (увеличенная), шт | 18 | 12 | 18 | 12 |
| Шайба 16, шт | 8 | | | |
| Шайба 20, шт | 12 | | | |

5.7 Маркировка

5.7.1 Дорожное тросовое удерживающее ограждение, соответствующее требованиям стандарта и ГОСТ 33128, прошедшее процедуру соответствия [2], должно иметь маркировочную бирку, в соответствии с рисунком 4.

5.7.2 Маркировочная бирка должна содержать следующую информацию:

– изображение знака обращения продукции на рынке государств - участников Соглашения;

– товарный знак предприятия-изготовителя;

– наименование изделия;

– обозначение стандарта;

– год выпуска.

5.7.3 Маркировка должна быть выполнена на специальной маркировочной бирке (шильдике) и нанесена любым способом, обеспечивающим ее сохранность в течение всего срока службы изделия.

5.7.4 Маркировочная бирка должна наноситься на первую и последнюю стойку, в начале и в конце каждого рабочего участка ограждения, на видном месте доступном для обзора и прочтения.



Рисунок 4 – Маркировочная бирка

5.8 Упаковка

5.8.1 Упаковку комплекта тросового ограждения следует производить по видам конструктивных элементов, тросов и крепежных деталей.

5.8.2 Стойки и гильзы поставляются в связках, обвязанных стальной лентой по ГОСТ 3560, как минимум в двух местах. На каждую связку навешивается ярлык (металлическая бирка) с маркировкой.

5.8.3 Кассеты, кронштейны и якорные узлы поставляются потребителю на поддонах или в ящиках, обвязанных стальной лентой по ГОСТ 3560.

5.8.4 Стяжки, талрепы, колпаки поставляются в ящиках, обвязанных стальной лентой по ГОСТ 3560.

5.8.5 Световозвращатели типа КД5-БКII-R1, КД5-КI-R1 упаковывают в коробки из гофрокартона или полипропиленовые мешки с последующей установкой на поддон и обвязкой пленкой или стальной лентой по ГОСТ 3560. Световозвращатели типа КД6 укладывают на деревянные поддоны и обвязывают полимерной пленкой.

5.8.6 Трос поставляется в бобинах. Конструкция бобины должна обеспечивать ее вращение при разматывании троса.

5.8.7 Упаковку, маркировку, транспортировку и хранение крепежных изделий производить по ГОСТ 18160 и ГОСТ 14192.

5.8.8 Сопроводительные документы, входящие в комплект поставки, упаковываются во влагонепроницаемый пакет и размещаются в упаковочно-отправочном месте. Допускается отправлять сопроводительную документацию почтой или экспедитором во влагонепроницаемом пакете.

6 Охрана окружающей среды (Изм. №2)

6.1 Материалы, используемые при изготовлении изделия, не должны представлять опасности для жизни, здоровья людей и окружающей среды как в процессе эксплуатации, так и после ее окончания в соответствии с [3].

6.2 Отходы, образующиеся при производстве изделий, изготавливаемых по настоящему стандарту, не представляют опасность для человека и окружающей среды и подлежат сдаче на дополнительную переработку или утилизацию в соответствии с [4].

7 Правила приемки и виды испытаний

7.1 Правила приемки

7.1.1 Все элементы ограждения должны приниматься службой технического контроля предприятия-изготовителя партиями.

7.1.2 Партией следует считать комплекты ограждений одной марки, изготовленные по одной технологии, без переналадки оборудования, но не более количества разовой поставки потребителю.

7.1.3 Принятой считается партия продукции, которая выдержала приемо-сдаточные испытания, промаркирована, упакована в соответствии с требованиями настоящего стандарта. Результаты приемо-сдаточных испытаний отражаются в журнале, содержащем: дату изготовления, смену производства, наименование изделия, контроль изделия на соответствие чертежу, операционный контроль, номер акта об отрицательных результатах контроля, решение по результатам контроля, подпись лица, проводившего испытание (контроль). При положительных испытаниях на продукцию наносится этикетка (одна на упаковку), содержащая: наименование заказчика, номер и дату заказа, номенклатурное наименование, количество изделий в упаковке.

7.1.4 Испытания и приемка выпускаемой продукции осуществляется в соответствии с таблицей 13.

Т а б л и ц а 13 – Показатели контроля качества изделий

| Наименование контролируемого параметра | Вид испытания | | | | Объем выборки из партии |
|---|------------------|------------------|---------------|---------|---|
| | Входной контроль | Приемо-сдаточные | Периодические | Типовые | |
| Качество материалов и комплектующих | + | - | - | - | В соответствии с нормативными документами |
| Геометрические размеры | + | + | + | + | не менее 5 шт от партии |
| Внешний вид | + | + | + | + | 100 % визуальный контроль |
| Качество сварных швов | + | + | + | + | 100 % визуальный контроль |
| Качество антикоррозионного покрытия (толщина цинка) | + | + | + | + | не менее 5 шт от партии |
| Комплектность | + | - | - | + | 100 % |
| Маркировка и упаковка | + | + | + | - | 100 % |
| Безопасность ограждения | - | - | - | + | ГОСТ 33128 |
| <p>П р и м е ч а н и я 1 Знак «+» – обозначает проведение испытания. 2 Знак «-» – отсутствие контроля.</p> | | | | | |

7.2. Виды испытаний

Виды испытаний:

- приемо-сдаточные;
- периодические;
- типовые.

7.2.1 Приемо-сдаточные испытания

7.2.1.1 При проведении приемо-сдаточных испытаний контролю подвергаются следующие показатели элементов ограждения:

- форма и геометрические размеры проверяются специальными контрольными шаблонами или универсальными мерительными инструментами в соответствии с 8.4;
- внешний вид проверяют визуальным контролем;
- проверку качества сварных швов проводить в соответствии с 8.3;
- контроль качества антикоррозионного покрытия проводить в соответствии с 8.8;

7.2.1.2 Для контроля показателей, указанных в 7.2.1.1 из каждой партии, отбирают не менее пяти элементов одного наименования.

7.2.1.3 При положительных результатах приемо-сдаточных испытаний отдел технического контроля принимает партию продукции и ставит соответствующие штампы на продукцию.

7.2.1.4 При неудовлетворительных результатах контроля хотя бы по одному из показателей, устанавливаемых настоящим стандартом организации, по этому показателю проводят повторный контроль на удвоенном количестве элементов, отобранных из той же партии.

7.2.1.5 Если при повторной проверке хотя бы один элемент окажется не удовлетворяющим требованиям настоящего стандарта организации, всю партию подвергают поштучной проверке.

7.2.1.6 При отгрузке элементов тросовых ограждений, проверяется правильность комплектации, наличие маркировки и правильность упаковки.

7.2.1.7 На принятый комплект тросового ограждения оформляется паспорт на комплект поставки.

7.2.1.8 Качество покупных материалов и изделий определяется при входном контроле по сопроводительной документации (паспортам, сертификатам качества и сертификатам соответствия).

7.2.1.9 Потребитель имеет право проводить контрольную проверку соответствия тросовых ограждений требованиям настоящего СТО, соблюдая при этом приведенный выше порядок отбора элементов и применяя указанные методы контроля, установленные настоящим стандартом организации. Элементы, не соответствующие настоящим техническим условиям, подлежат выбраковке.

7.2.2 Периодические испытания

7.2.2.1 Периодические испытания проводят с целью контроля стабильности качества продукции и возможности продолжения ее выпуска.

8.2.2.2 Периодические испытания проводятся в объеме показателей приемо-сдаточных испытаний, на пяти деталях каждого наименования элементов ограждения.

Периодичность проведения испытаний один раз в пять лет.

7.2.3 Типовые испытания

7.2.3.1 Типовые испытания проводят с целью оценки эффективности и целесообразности вносимых изменений в конструкцию или технологический процесс.

7.2.3.2 Состав и объем необходимых типовых испытаний, определяемые предприятием-изготовителем, должны быть достаточными для оценки влияния вносимых изменений на характеристики продукции и отражены в программе типовых испытаний.

8 Методы контроля

8.1 Внешний вид и качество поверхности элементов тросовых ограждений определяют визуально.

8.2 Качество конструктивных и сварочных материалов должно быть удостоверено сертификатами соответствия предприятий – поставщиков.

8.3 Контроль качества сварных швов должен проводиться до нанесения антикоррозионного покрытия на соответствие требованиям ГОСТ 23118.

8.4 Соответствие формы и геометрических размеров элементов тросовых ограждений чертежам следует проверять универсальными мерительными инструментами:

– линейкой измерительной металлической (2 класса точности, от 300 до 1000 мм.) по ГОСТ 427;

– рулеткой измерительной металлической (2 класса точности, не менее 10 м.) по ГОСТ 7502;

– штангенциркулем по ГОСТ 166;

– другими измерительными средствами, обеспечивающими требуемую чертежами точность.

8.5 Отклонение элементов установленного тросового ограждения от прямолинейности проверяют измерением зазора, между поверхностью контролируемой элемента и струной, закрепленной на участке измерения, металлической линейкой. Длина участка измерения должна быть не менее одной трети длины контролируемого элемента. Замер длины участка измерения должен производиться рулеткой металлической.

8.6 Проверка комплектности по 5.6 проводится путем сличения с перечнем согласно паспорту на изделие.

8.7 Проверка упаковки и маркировки осуществляется визуально.

8.8 Контроль качества горячего цинкового покрытия производится согласно ГОСТ 9.307.

8.9 В случае совершенствования конструкции допускается устанавливать характеристики ограждения по результатам расчетного симуляционного анализа (виртуального испытания), если изменения соответствуют ГОСТ 33128. В остальных случаях необходимо проводить натурные испытания по ГОСТ 33129.

9 Указания по эксплуатации

9.1 Тросовое ограждение не должно иметь дефектов, тросы не должны провисать, начальные (конечные) участки должны быть надежно закреплены.

9.2 Ограждение должно быть ремонтпригодным.

9.3 В случае повреждения ограждения необходимо провести работы по своевременному ремонту в соответствии с ГОСТ Р 50597.

9.4 Не допускается повторное использование поврежденных при ударе стоек тросового ограждения, восстановленных с помощью различных технологических приемов.

9.5 При эксплуатации необходимо проводить контроль натяжения тросов не реже одного раза в сезон в соответствии с [5]. При отклонении натяжения от среднего

значения для температуры за предшествующий месяц проводятся работы по изменению натяга.

10 Транспортирование и хранение

10.1 Транспортирование элементов ограждений и крепежных деталей осуществляется любыми видами транспорта, в соответствии с действующими нормами и правилами на эти виды транспорта. Условия транспортирования ограждений при воздействии климатических факторов - 7 (Ж1) по ГОСТ 15150.

10.2 Крепление изделий на транспортных средствах должно исключать их перемещения при перевозках и не допускать нарушения защитных покрытий изделий.

10.3 При транспортировании связок (упаковочных мест) - стоек и гильз обеспечивается их укладка с опорой на деревянные прокладки и подкладки.

10.4 Кассеты, кронштейны и якорные узлы необходимо транспортировать на поддонах или в ящиках, обвязанных стальной лентой по ГОСТ 3560.

10.5 Световозвращатели дорожные КД5-БКII-R1 и КД5-КИ-R1 следует транспортировать в коробках из гофрокартона или в полипропиленовых мешках с последующей установкой на поддон и обвязкой стальной лентой по ГОСТ 3560 или пленкой. Световозвращатели типа КД6 необходимо транспортировать на деревянных поддонах, обвязанные пленкой.

10.6 Стяжки, талрепы, колпаки следует перевозить и хранить в ящиках, обвязанных стальной лентой по ГОСТ 3560.

10.7 Стойки и гильзы необходимо хранить по маркам в связках, уложенных в штабели с опорой на деревянные прокладки и подкладки. Подкладки под нижними связками должны иметь толщину не менее 50 мм, ширину не менее 200 мм, и укладываться по ровному основанию на расстоянии не более 1,0 м. Прокладки между связками должны иметь толщину не менее 40 мм и ширину не менее 200 мм. Высота штабеля должна быть не более 2,0 м.

10.8 Трос должен транспортироваться и храниться в бобинах.

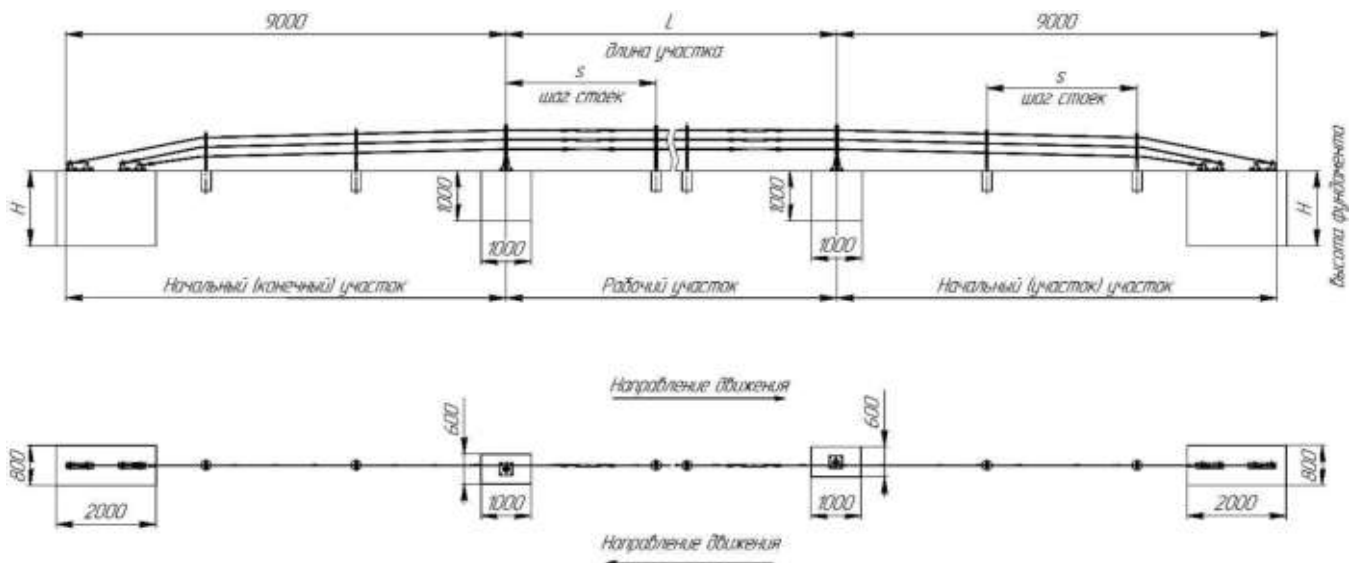
10.9 Условия хранения ограждений при воздействии климатических факторов 4 (Ж) по ГОСТ 15150.

11 Гарантии изготовителя

Предприятие-изготовитель гарантирует соответствие тросового ограждения требованиям настоящего СТО и сохранение основных параметров ограждения в течение семи лет, с момента установки. При соблюдении потребителем условий транспортировки, хранения, монтажа и отсутствия каких-либо механических повреждений ограждения в течение указанного срока, а также при условии хранения ограждений заказчиком до их установки не более трех месяцев с момента выпуска с предприятия - изготовителя. Исключение составляют световозвращатели, у которых при соблюдении условий транспортирования, хранения и эксплуатации, гарантийный срок эксплуатации не менее двух лет, срок хранения не менее пяти лет со дня изготовления.

Приложение А (Изм. №2)
(обязательное)

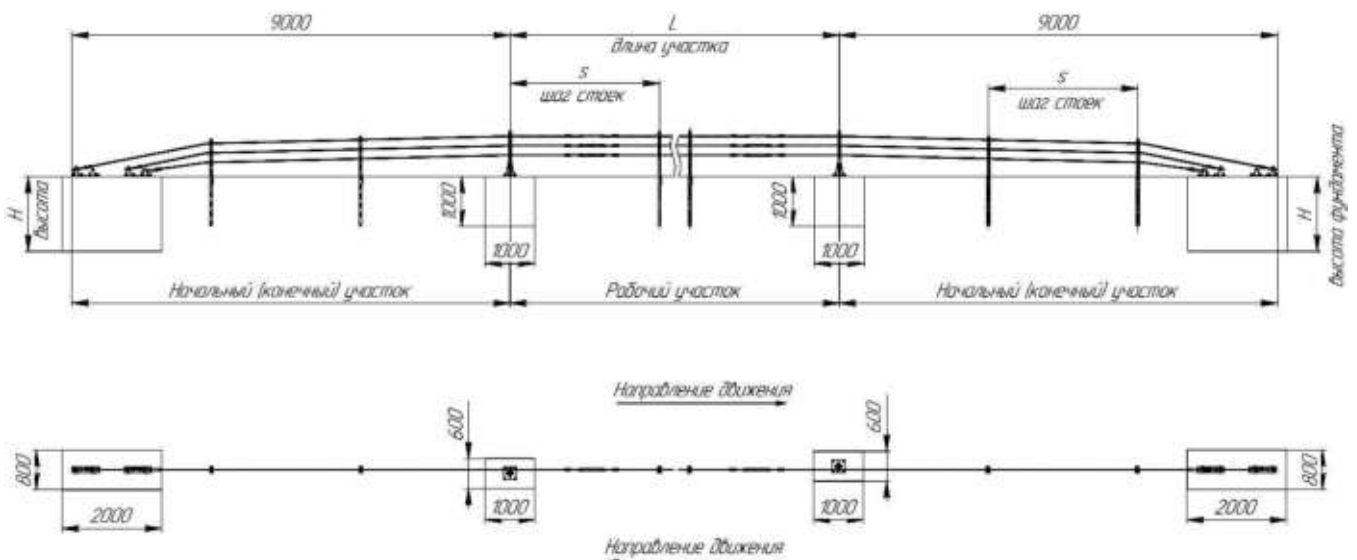
Схемы дорожного ограждения с тремя тросами



Примечания

- 1 В начальном (конечном) участке применяется стойка СТК.
- 2 При установке фундамента в дорожное покрытие $H=1500$ мм.
- 3 При установке фундамента в грунт $H=2000$ мм.

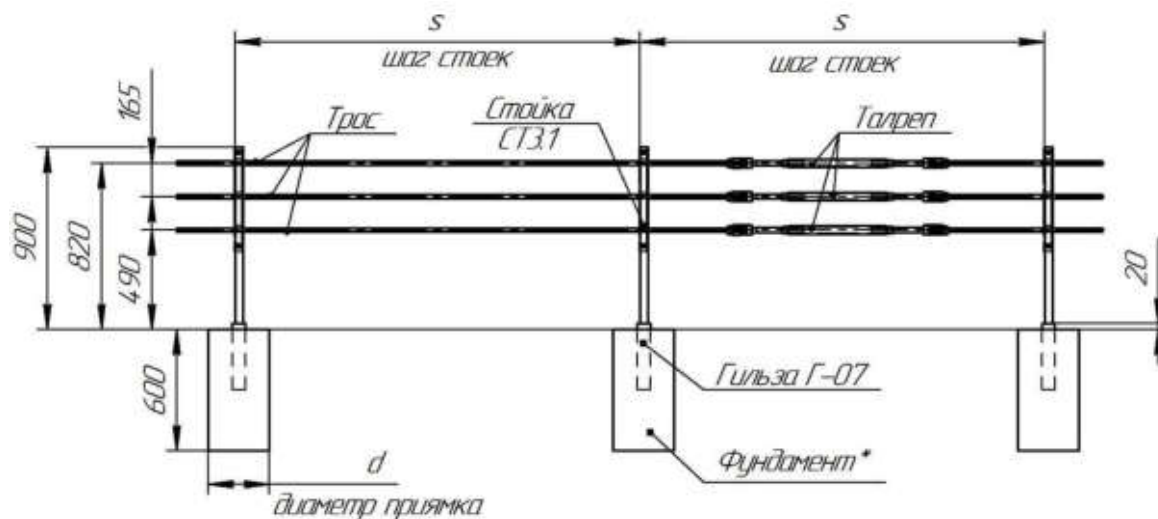
Рисунок А.1 – Схема двухстороннего ограждения, исполнение Б



Примечания

- 1 В начальном (конечном) участке применяется стойка СТК.
- 2 При установке фундамента в дорожное покрытие $H=1500$ мм.
- 3 При установке фундамента в грунт $H=2000$ мм.

Рисунок А.2 – Схема двухстороннего ограждения, исполнение Г



Примечания

- 1 При установке фундамента в дорожное покрытие $d=170$ мм.
- 2 При установке фундамента в грунт $d=300$ мм.

Рисунок А.3 – Рабочий участок ограждения, исполнение Б

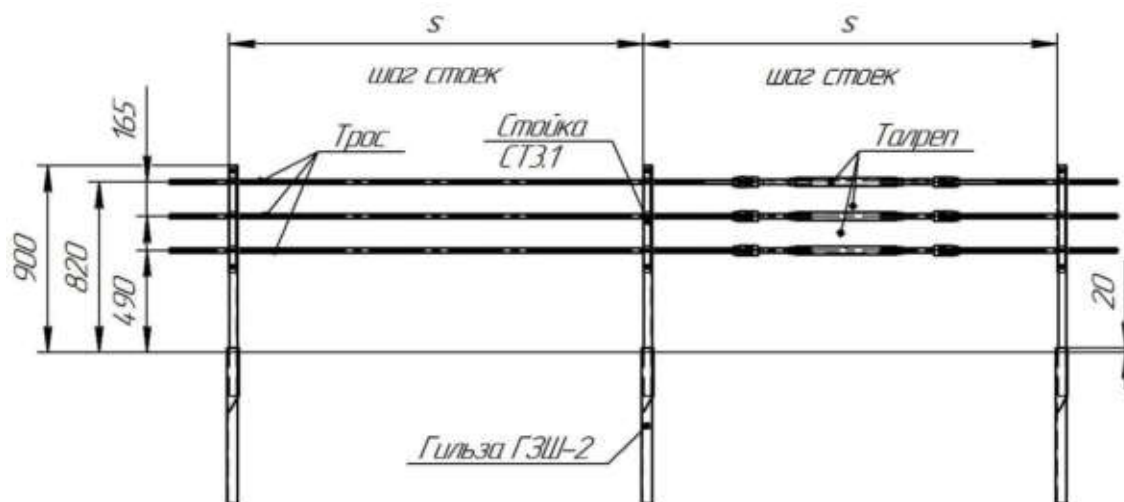
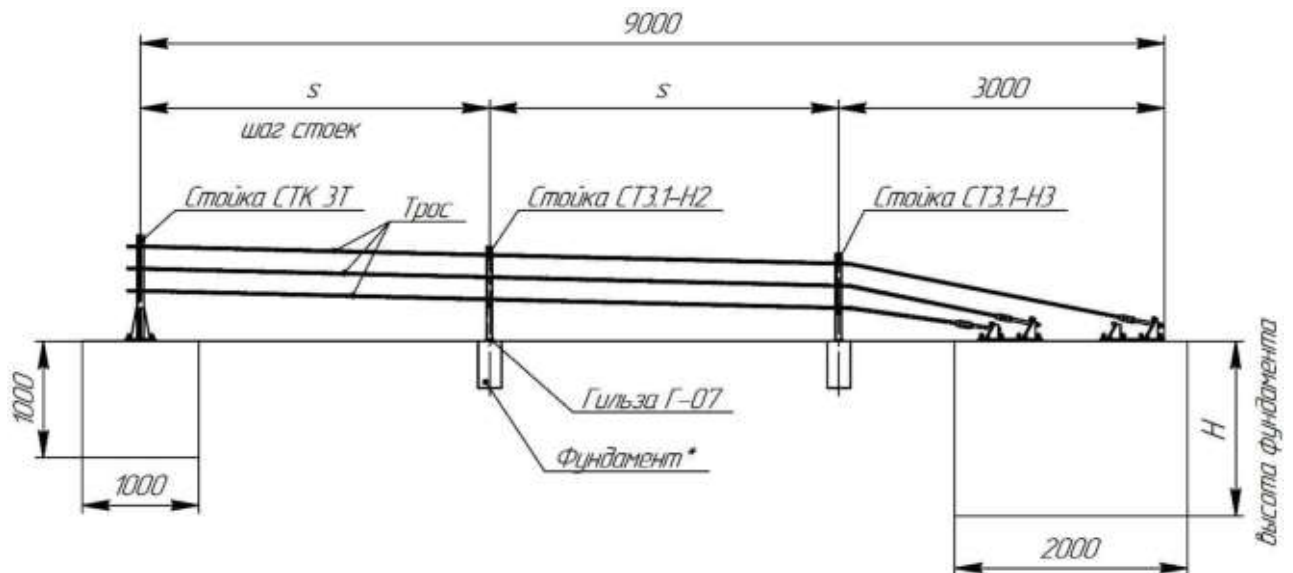


Рисунок А.4 – Рабочий участок ограждения, исполнение Г

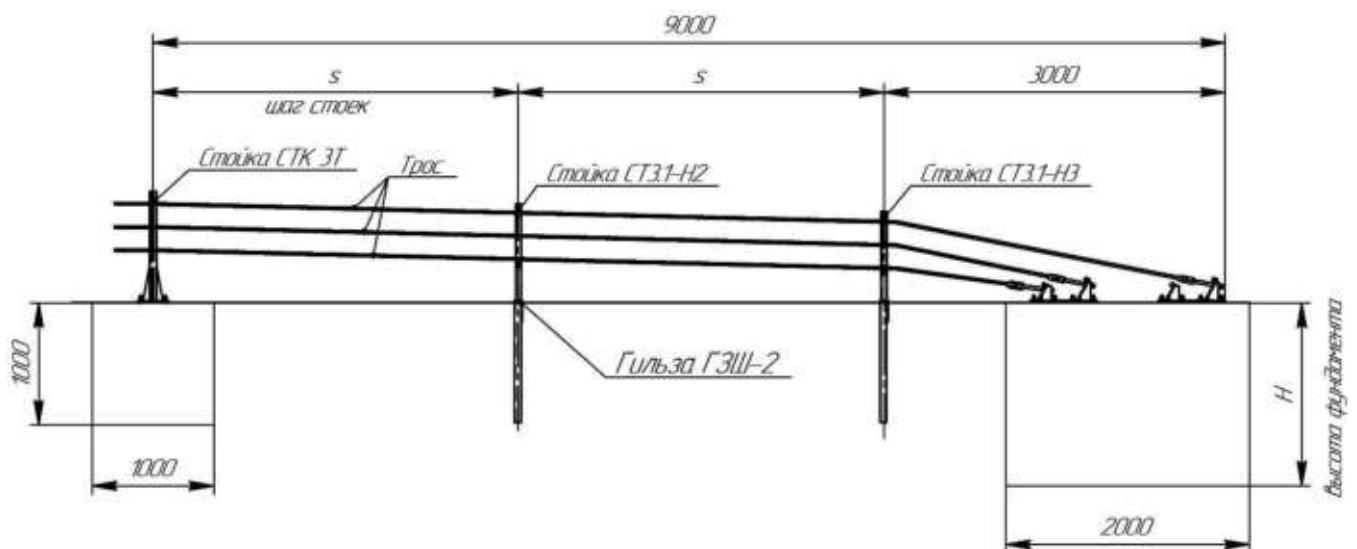
* Допускается изменение геометрических размеров фундамента, при не измененном объеме бетона.



Примечания

- 1 Шаг стоек начального (конечного) участка равен шагу стоек рабочего участка.
- 2 При установке фундамента в дорожное покрытие $H=1500$ мм.
- 3 При установке фундамента в грунт $H=2000$ мм.

Рисунок А.5 – Начальный (конечный) участок ограждения, исполнение Б

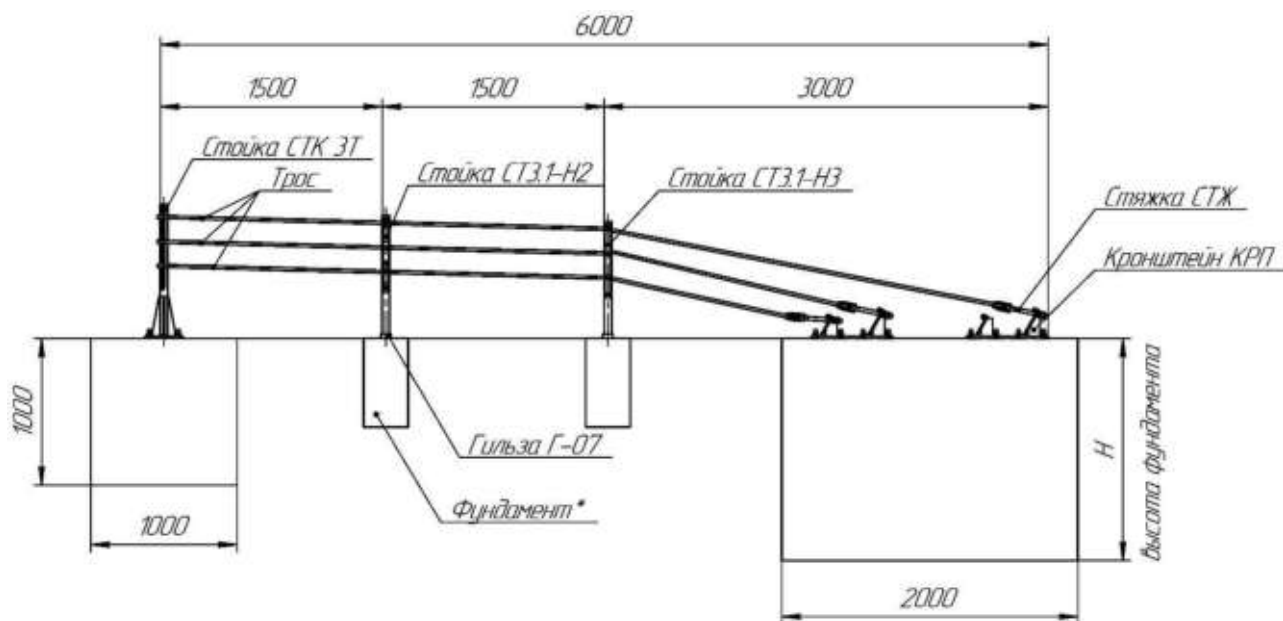


Примечания

- 1 Шаг стоек начального (конечного) участка равен шагу стоек рабочего участка.
- 2 При установке фундамента в дорожное покрытие $H=1500$ мм.
- 3 При установке фундамента в грунт $H=2000$ мм.

Рисунок А.6 – Начальный (конечный) участок ограждения, исполнение Г

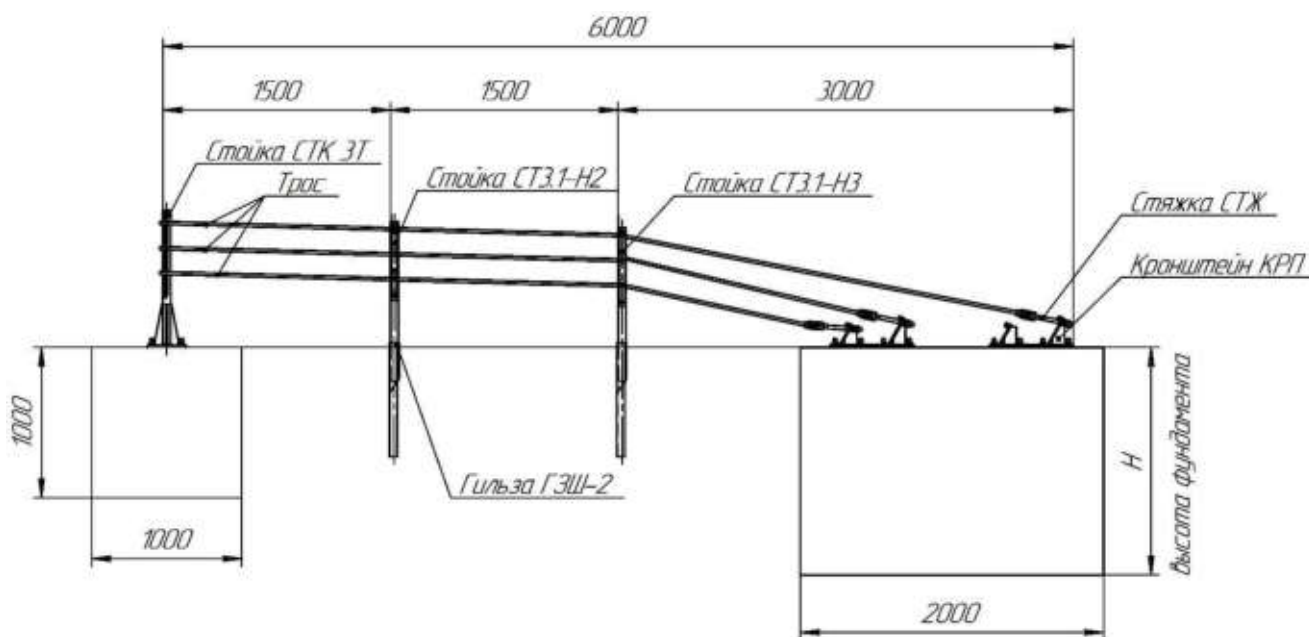
* Допускается изменение геометрических размеров фундамента, при не измененном объеме бетона.



П р и м е ч а н и я

- 1 Шаг стоек начального (конечного) участка равен шагу стоек рабочего участка.
- 2 При установке фундамента в дорожное покрытие $H=1500$ мм.
- 3 При установке фундамента в грунт $H=2000$ мм.

Рисунок А.7 – Начальный (конечный) участок ограждения, исполнение Б



П р и м е ч а н и я

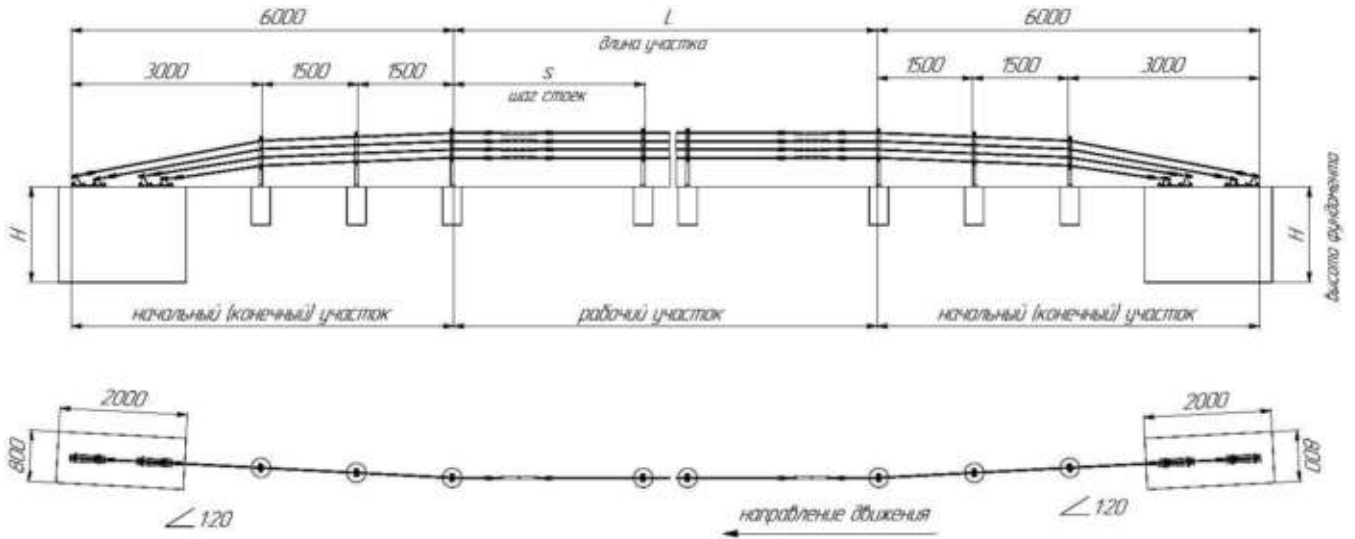
- 1 Шаг стоек начального (конечного) участка равен шагу стоек рабочего участка.
- 2 При установке фундамента в дорожное покрытие $H=1500$ мм.
- 3 При установке фундамента в грунт $H=2000$ мм.

Рисунок А.8 – Начальный (конечный) участок ограждения, исполнение Г

* Допускается изменение геометрических размеров фундамента, при не измененном объеме бетона.

Приложение Б (Изм. №2)
(обязательное)

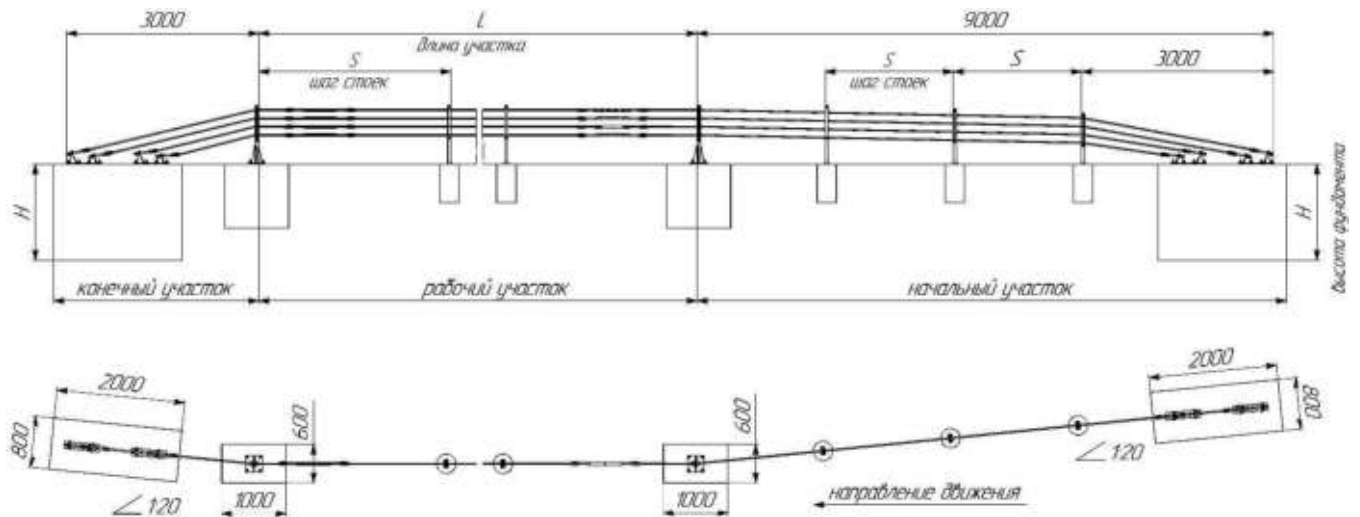
Схемы дорожного ограждения с четырьмя тросами



Примечания

- 1 В начальном (конечном) участке применяется стойка СТ4.
- 2 При установке фундамента в дорожное покрытие $H=1500$ мм.
- 3 При установке фундамента в грунт $H=2000$ мм.

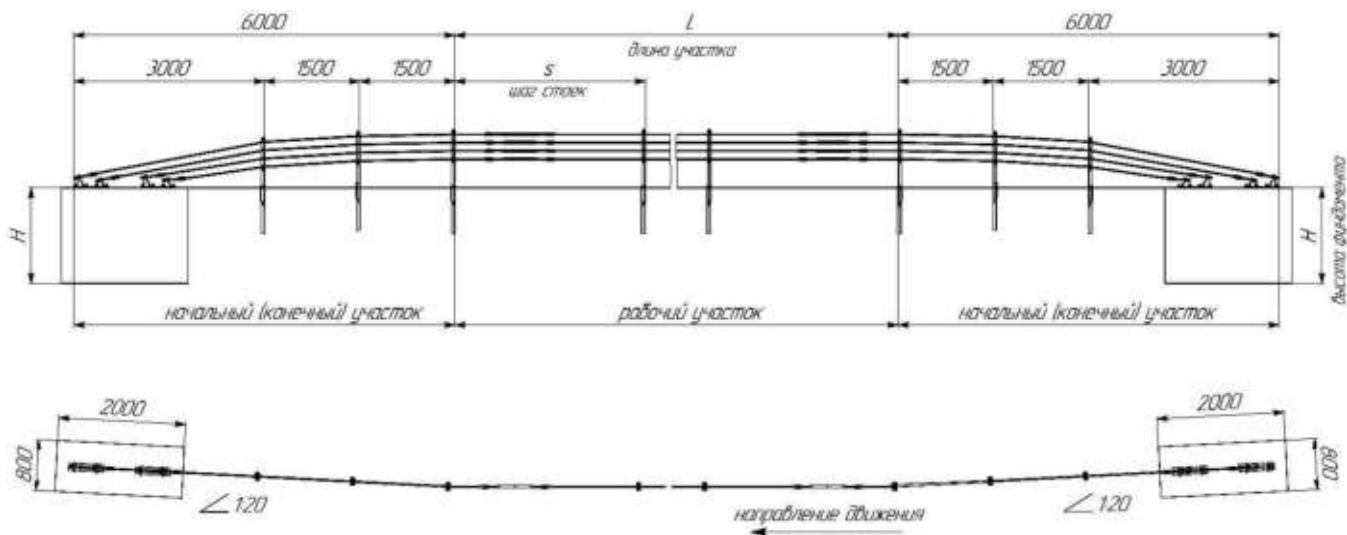
Рисунок Б.1 – Схема одностороннего ограждения, исполнение Б вариант 1



Примечания

- 1 В начальном (конечном) участке применяется стойка СТК.
- 2 Шаг стоек начального (конечного) участка равен шагу стоек рабочего участка.
- 3 При установке фундамента в дорожное покрытие $H=1500$ мм.
- 4 При установке фундамента в грунт $H=2000$ мм.

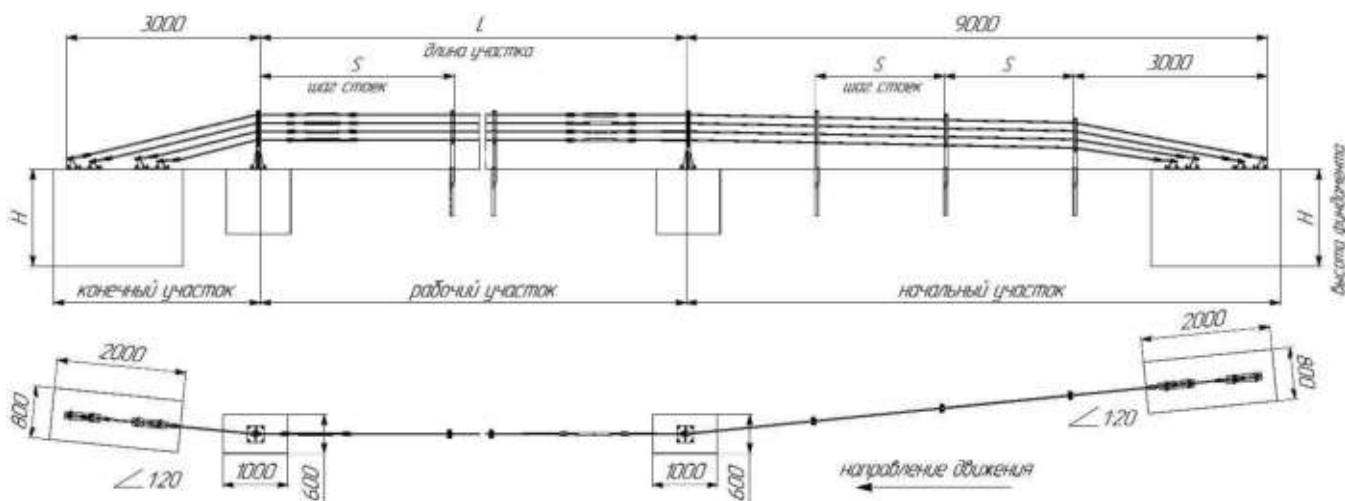
Рисунок Б.2 – Схема одностороннего ограждения, исполнение Б вариант 2 (Изм. №1)



Примечания

- 1 В начальном (конечном) участке применяется стойка СТ4.
- 2 При установке фундамента в дорожное покрытие $H=1500$ мм.
- 3 При установке фундамента в грунт $H=2000$ мм.

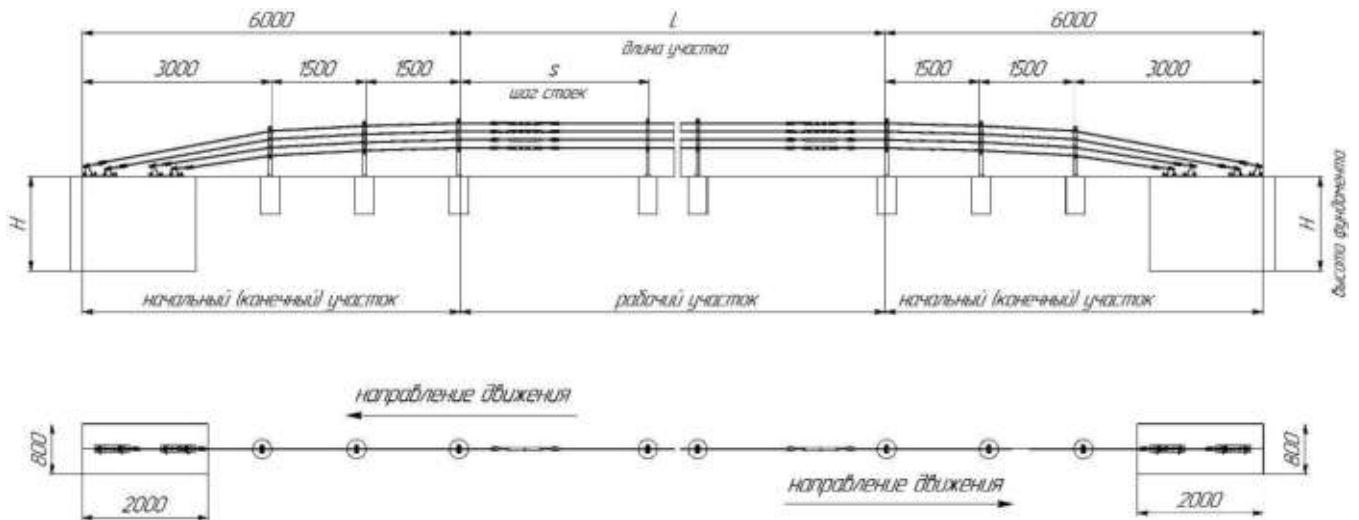
Рисунок Б.3 – Схема одностороннего ограждения, исполнение Г вариант 1



Примечания

- 1 В начальном (конечном) участке применяется стойка СТК.
- 2 Шаг стоек начального участка равен шагу стоек рабочего участка.
- 3 При установке фундамента в дорожное покрытие $H=1500$ мм.
- 4 При установке фундамента в грунт $H=2000$ мм.

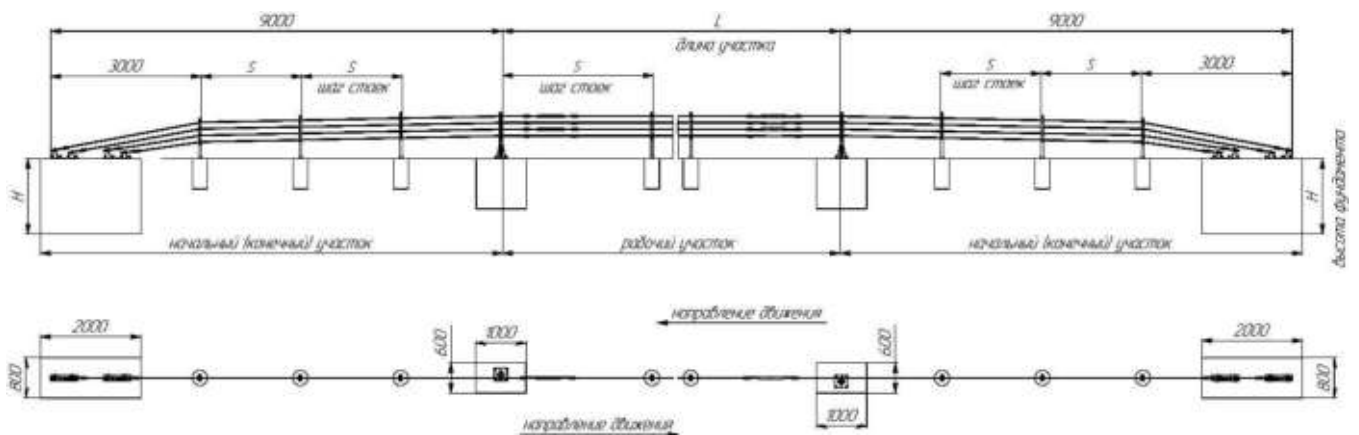
Рисунок Б.4 – Схема одностороннего ограждения, исполнение Г вариант 2 (Изм. №1)



Примечания

- 1 В начальном (конечном) участке применяется стойка СТ4.
- 2 При установке фундамента в дорожное покрытие $H=1500$ мм.
- 3 При установке фундамента в грунт $H=2000$ мм.

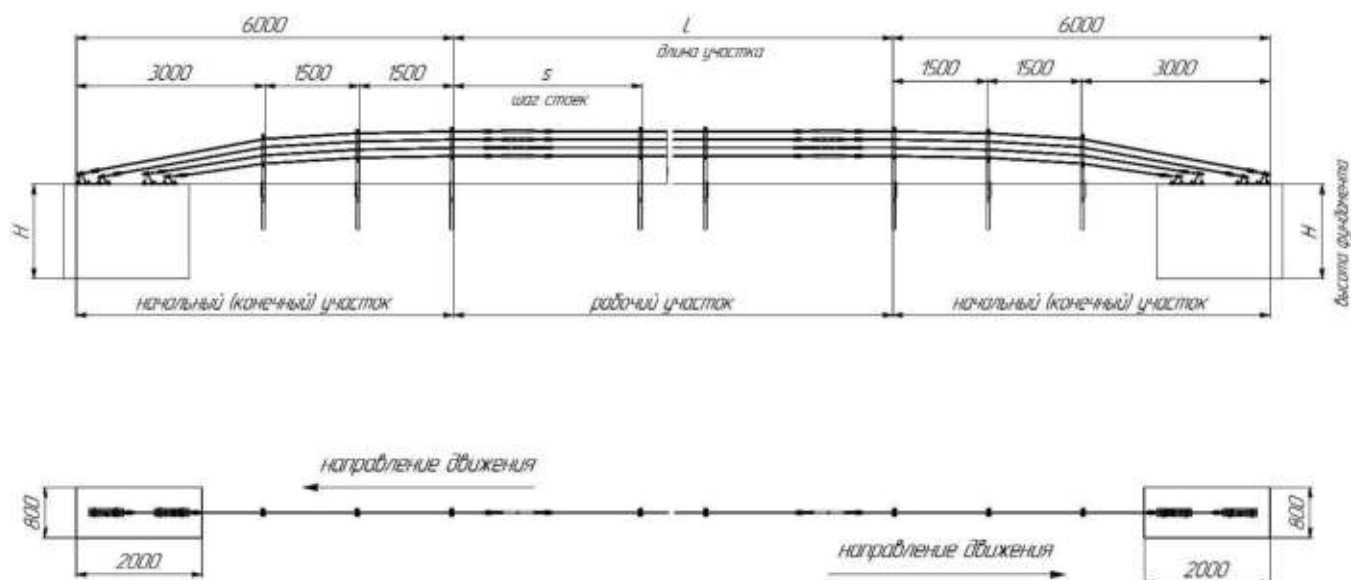
Рисунок Б.5 – Схема двухстороннего ограждения, исполнение Б вариант 1



Примечания

- 1 В начальном (конечном) участке применяется стойка СТК.
- 2 Шаг стоек начального (конечного) участка равен шагу стоек рабочего участка.
- 3 При установке фундамента в дорожное покрытие $H=1500$ мм.
- 4 При установке фундамента в грунт $H=2000$ мм.

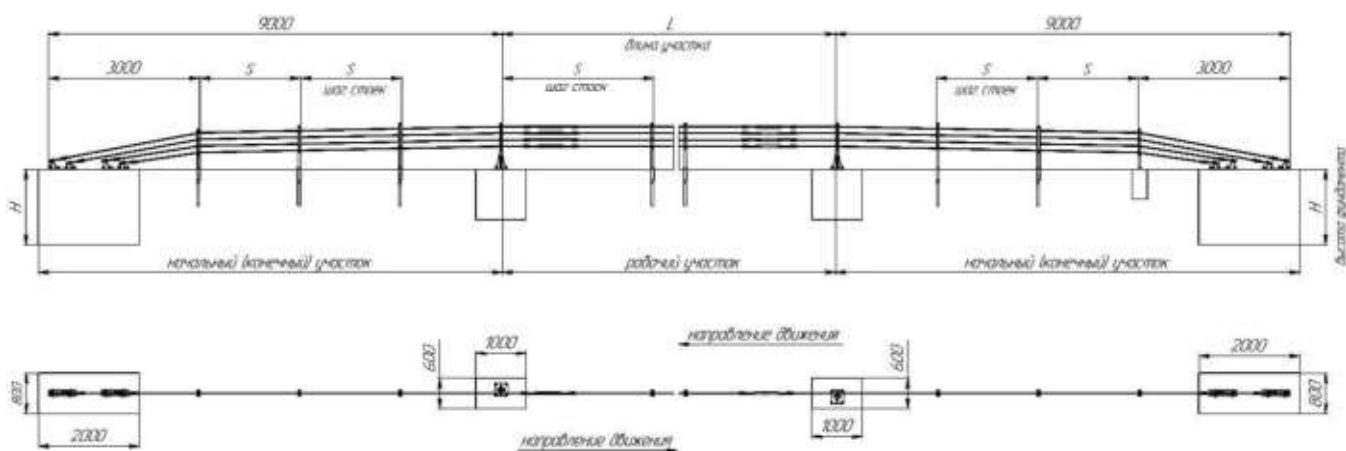
Рисунок Б.6– Схема двухстороннего ограждения, исполнение Б вариант 2 (Изм. №1)



Примечания

- 1 В начальном (конечном) участке применяется стойка СТ4.
- 2 При установке фундамента в дорожное покрытие $H=1500$ мм.
- 3 При установке фундамента в грунт $H=2000$ мм.

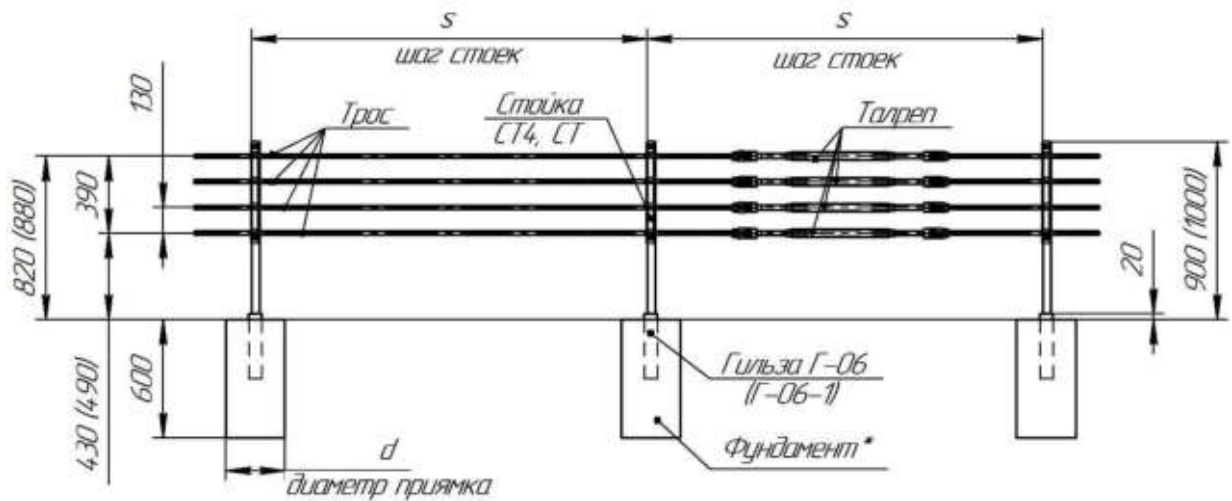
Рисунок Б.7 – Схема двухстороннего ограждения, исполнение Г вариант 1



Примечания

- 1 В начальном (конечном) участке применяется стойка СТК.
- 2 Шаг стоек начального (конечного) участка равен шагу стоек рабочего участка.
- 3 При установке фундамента в дорожное покрытие $H=1500$ мм.
- 4 При установке фундамента в грунт $H=2000$ мм.

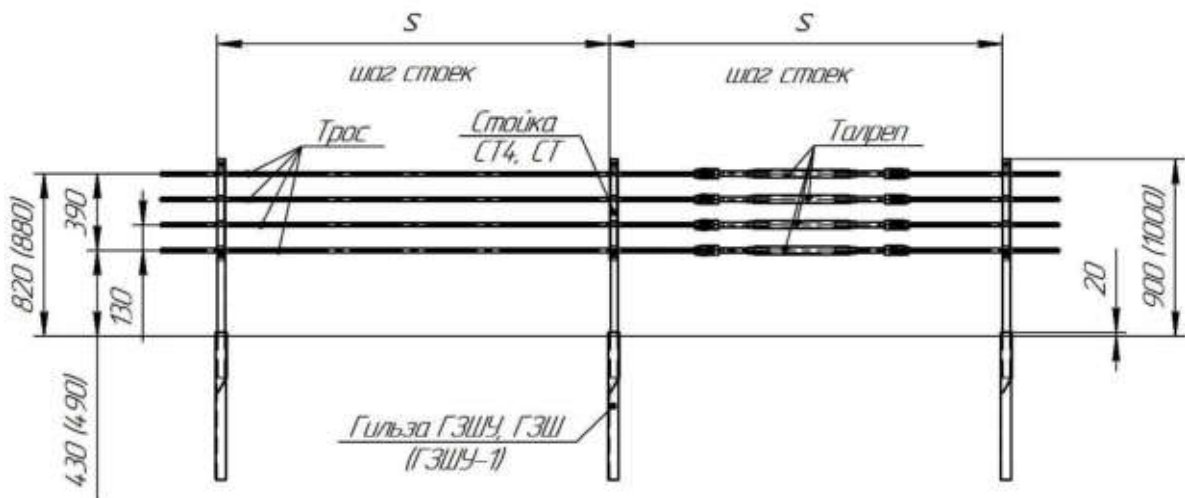
Рисунок Б.8 – Схема двухстороннего ограждения, исполнение Г вариант 2 (Изм. №1)



Примечания

- 1 Размеры без скобок для ограждения высотой 0,9 м, в скобках для ограждения высотой 1,0 м.
- 2 При установке фундамента в дорожное покрытие $d=170$ мм.
- 3 При установке фундамента в грунт $d=300$ мм.

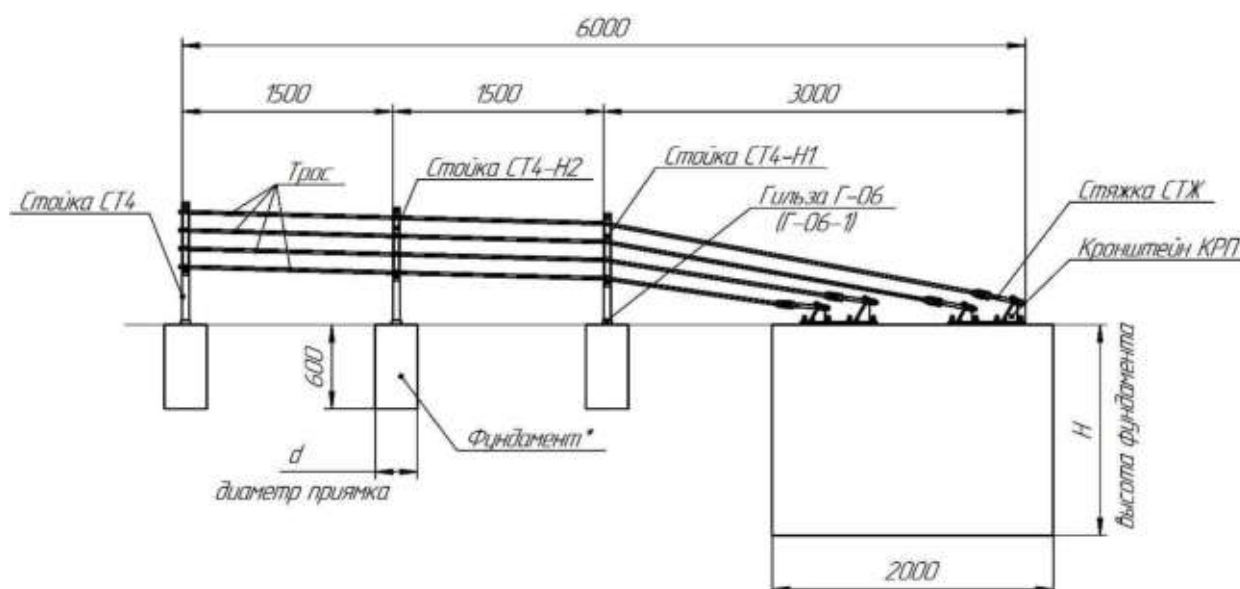
Рисунок Б.9 – Рабочий участок ограждения высотой 0,9 м и 1,0 м, исполнение Б (Изм. №1)



Примечание – Размеры без скобок для ограждения высотой 0,9 м, в скобках для ограждения высотой 1,0 м.

Рисунок Б.10 – Рабочий участок ограждения высотой 0,9 м и 1,0 м, исполнение Г (Изм. №1)

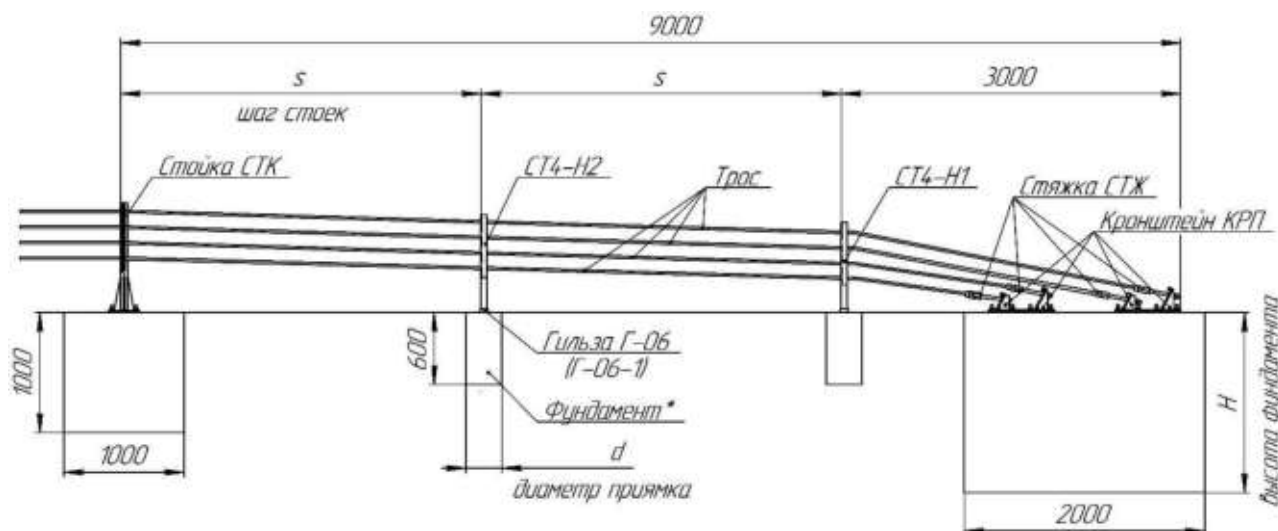
* Допускается изменение геометрических размеров фундамента, при не измененном объеме бетона.



Примечания

- 1 При установке фундамента в дорожное покрытие $H=1500$ мм.
- 2 При установке фундамента в грунт $H=2000$ мм.
- 3 При установке фундамента в дорожное покрытие $d=170$ мм.
- 4 При установке фундамента в грунт $d=300$ мм.

Рисунок Б.11 – Начальный (конечный) участок ограждения со стойкой СТ4, исполнение Б

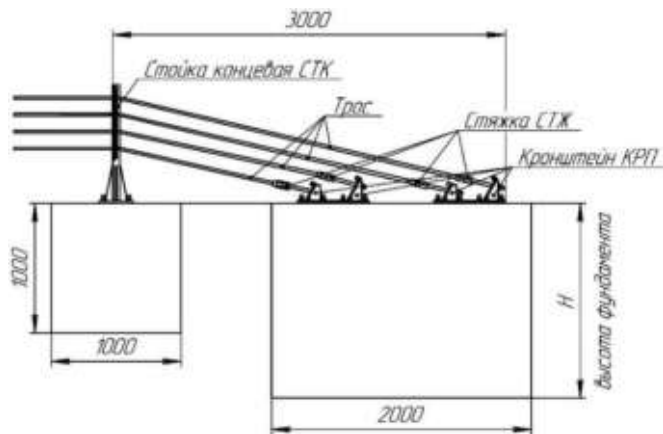


Примечания

- 1 Шаг стоек начального (конечного) участка равен шагу стоек рабочего участка.
- 2 При установке фундамента в дорожное покрытие $H=1500$ мм.
- 3 При установке фундамента в грунт $H=2000$ мм.
- 4 При установке фундамента в дорожное покрытие $d=170$ мм.
- 5 При установке фундамента в грунт $d=300$ мм.

Рисунок Б.12 – Начальный (конечный) участок ограждения со стойкой СТК, исполнение Б (Изм. №1)

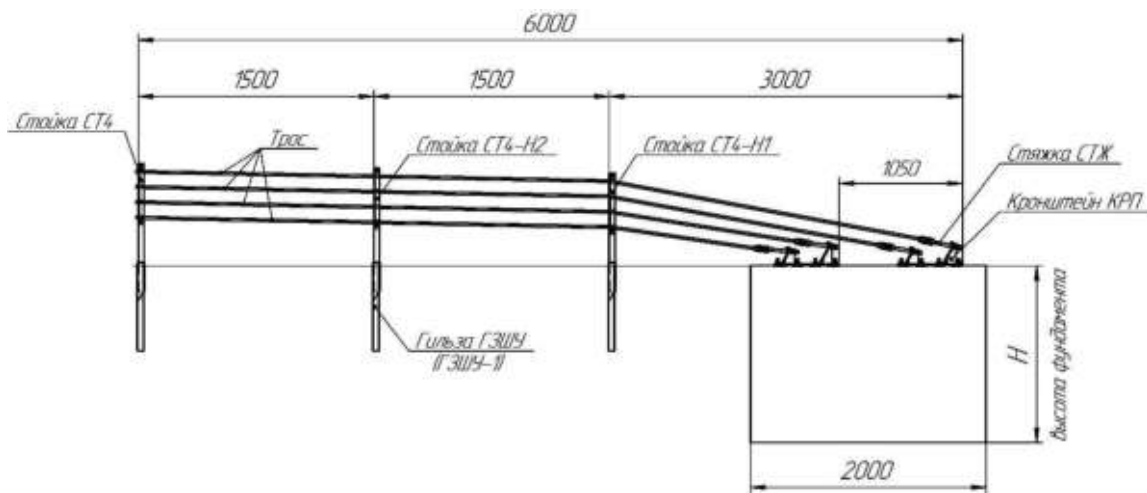
* Допускается изменение геометрических размеров фундамента, при не измененном объеме бетона.



Примечания

- 1 При установке фундамента в дорожное покрытие $H=1500$ мм.
- 2 При установке фундамента в грунт $H=2000$ мм.

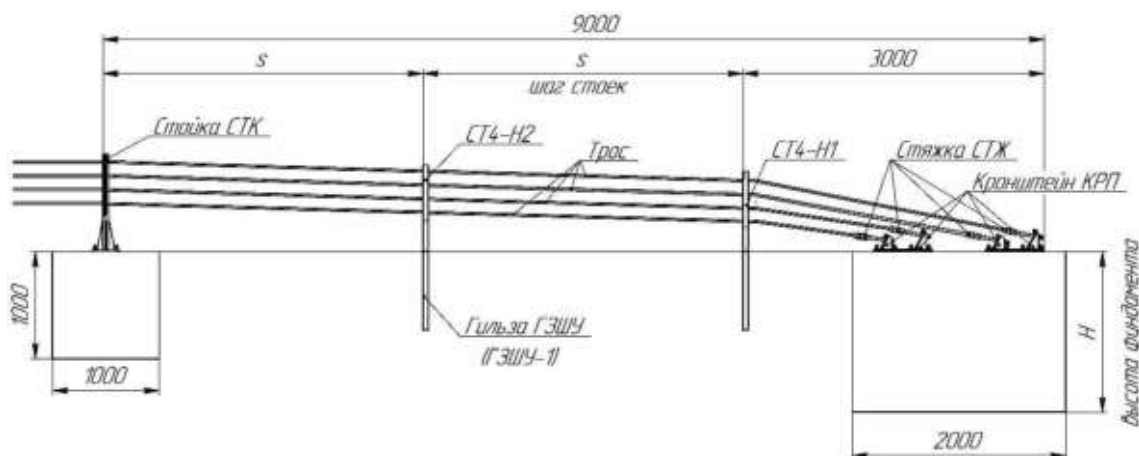
Рисунок Б.13 – Конечный участок ограждения со стойкой СТК (Изм. №1)



Примечания

- 1 При установке фундамента в дорожное покрытие $H=1500$ мм.
- 2 При установке фундамента в грунт $H=2000$ мм.

Рисунок Б.14 – Начальный (конечный) участок ограждения со стойкой СТ4, исполнение Г



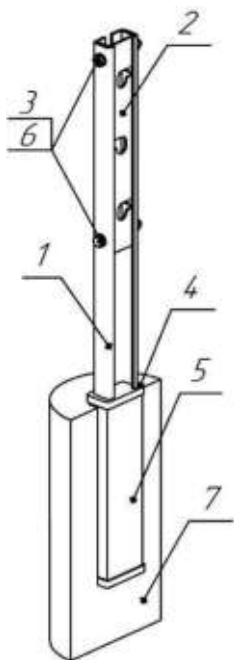
Примечания

- 1 Шаг стоек начального (конечного) участка равен шагу стоек рабочего участка.
- 2 При установке фундамента в дорожное покрытие $H=1500$ мм.
- 3 При установке фундамента в грунт $H=2000$ мм.

Рисунок Б.15 – Начальный (конечный) участок ограждения со стойкой СТК, исполнение Г (Изм. №1)

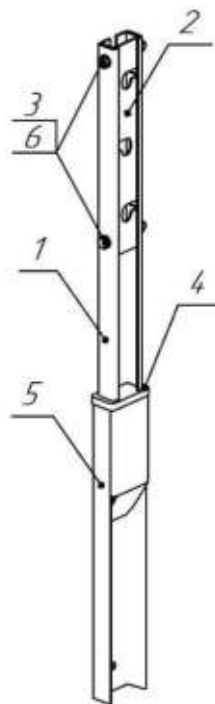
Приложение В (Изм. №2)
(обязательное)

Элементы тросового ограждения



а) Исполнение Б

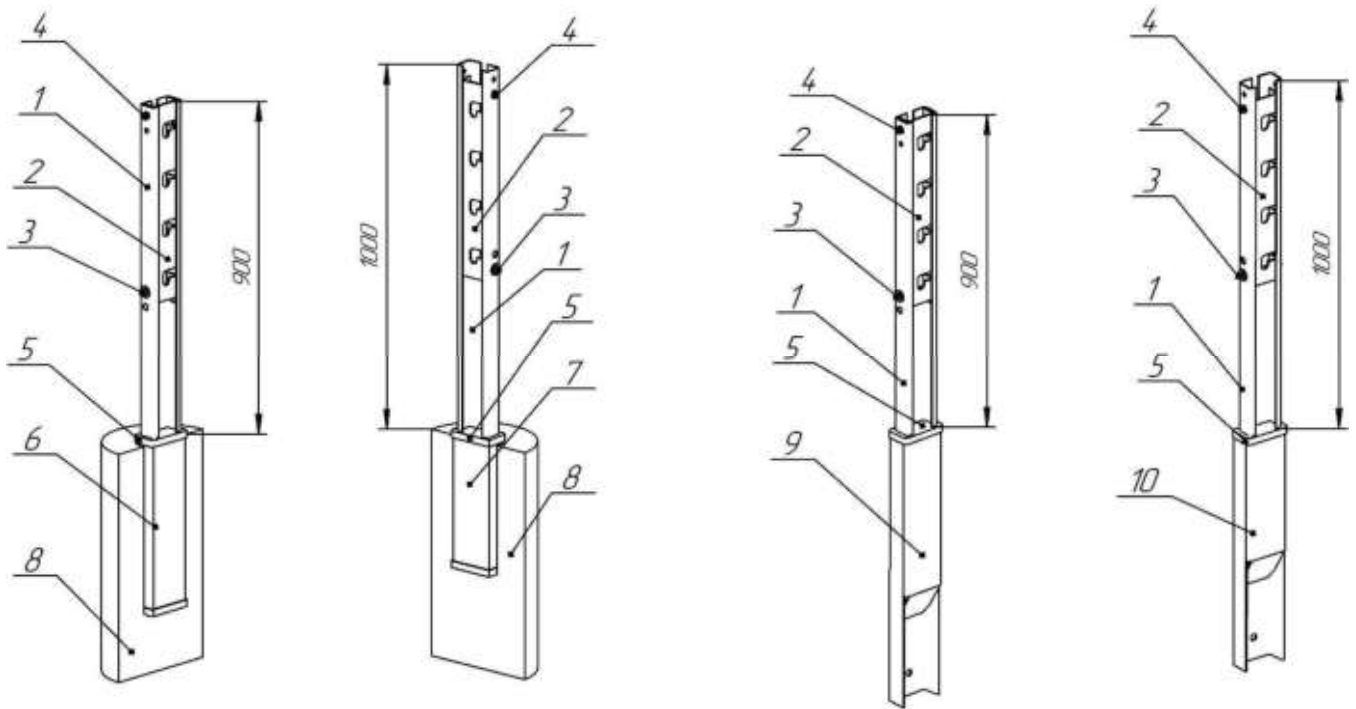
- 1 – стойка СТ 3.1
- 2 – кассета КС-3Т
- 3 – болт М16х130 ГОСТ Р ИСО 4014
– гайка М16 ГОСТ ISO 4032
– шайба 16 ГОСТ 11371
- 4 – колпак
- 5 – гильза Г-07
- 6 – распорка кассеты
- 7 – бетонный блок



б) Исполнение Г

- 1 – стойка СТ 3.1
- 2 – кассета КС-3Т
- 3 – болт М16х130 ГОСТ Р ИСО 4014
– гайка М16 ГОСТ ISO 4032
– шайба 16 ГОСТ 11371
- 4 – колпак
- 5 – гильза забивная ГЗШ-2
- 6 – распорка кассеты

Рисунок В.1 – Стойка в сборе для ограждения с тремя тросами **(Изм. №2)**



а) Исполнение Б

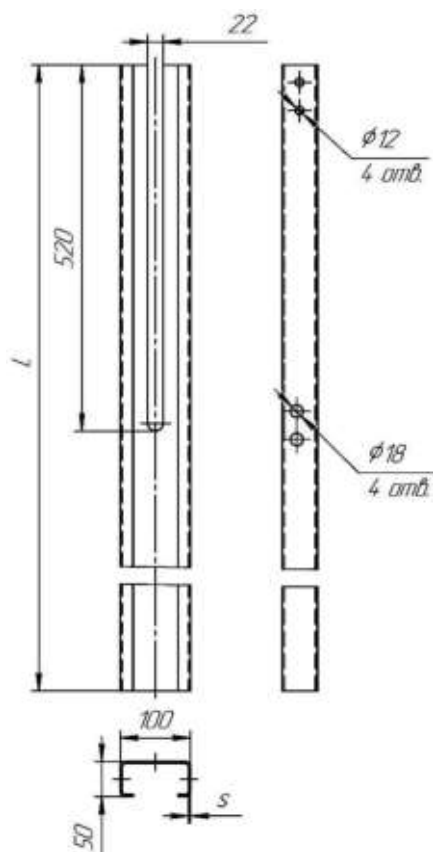
б) Исполнение Г

- 1 – стойка СТ4 (СТ)
- 2 – кассета
- 3 – болт М10х120 ГОСТ Р ИСО 4014
гайка М10 ГОСТ ISO 4032
шайба 10 ГОСТ 6958
- 4 – болт М10х30 ГОСТ Р ИСО 4017
гайка М10 ГОСТ ISO 4032
шайба 10 ГОСТ 6958
- 5 – колпак
- 6 – гильза Г-06
- 7 – гильза Г-06-1
- 8 – бетонный блок

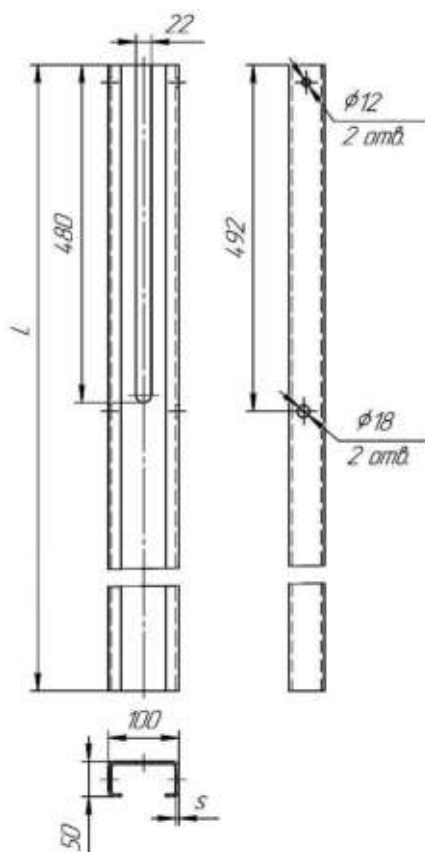
- 1 – стойка СТ4 (СТ)
- 2 – кассета
- 3 – болт М10х120 ГОСТ Р ИСО 4014
гайка М10 ГОСТ ISO 4032
шайба 10 ГОСТ 6958
- 4 – болт М10х30 ГОСТ Р ИСО 4017
гайка М10 ГОСТ ISO 4032
шайба 10 ГОСТ 6958
- 5 – колпак
- 9 – гильза забивная ГЗШУ (ГЗШ) (**Изм. №1**)
- 10 – гильза забивная ГЗШУ-1

Рисунок В.2 – Стойка в сборе для ограждения с четырьмя тросами

Стойка СТ4



Стойка СТ



Стойка СТ3.1 (Изм. №2)

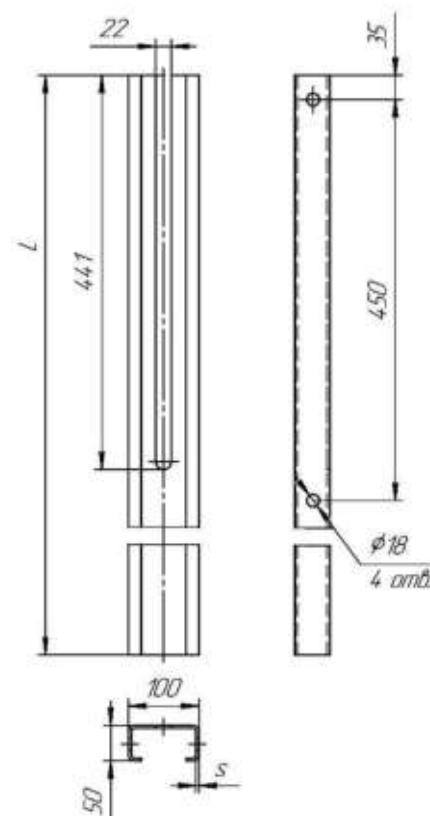


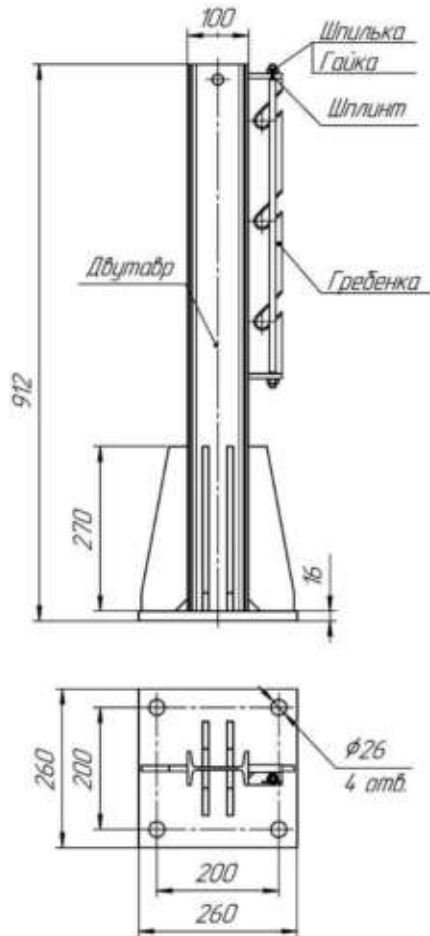
Рисунок В.3 – Стойка тросового ограждения

Т а б л и ц а В.1 – Параметры стойки

В миллиметрах

| Обозначение | Толщина стенки, s | Длина, L |
|--------------------|-------------------|----------|
| СТ4/3 | 3 | 1315 |
| СТ4/4 | | |
| СТ4-Н1 | | |
| СТ4-Н2 | | |
| СТ (Изм. №1) | | |
| СТ-Н1 (Изм. №1) | 4 | 1100 |
| СТ-Н2 (Изм. №1) | | 1165 |
| СТ-Н3 (Изм. №1) | | 1225 |
| СТ3.1 (Изм. №2) | | 1130 |
| СТ3.1-Н1 (Изм. №2) | | 1070 |
| СТ3.1-Н2 (Изм. №2) | | 1010 |
| СТ3.1-Н3 (Изм. №2) | | 950 |

Стойка СТК 3Т (Изм. №2)



Стойка СТК

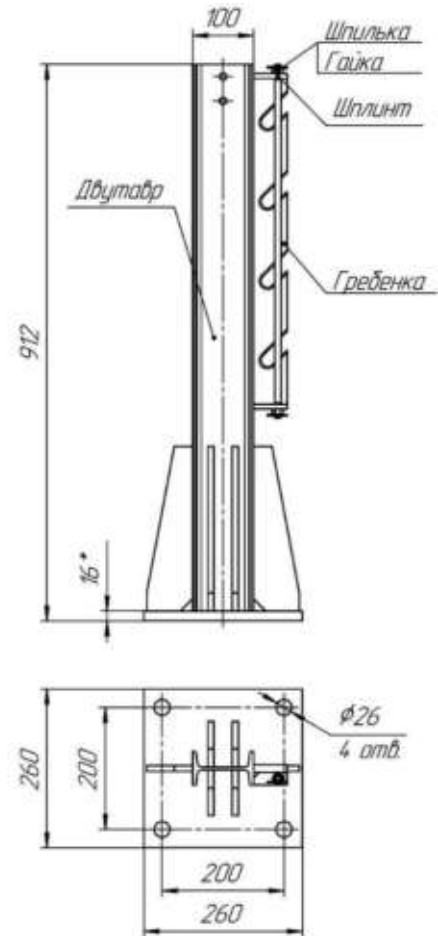
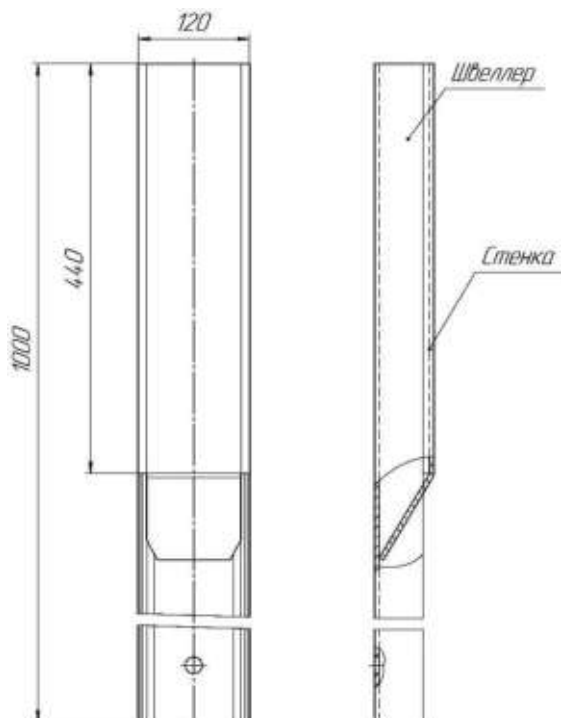


Рисунок В.4 – Стойка концевая

Гильза ГЗШ



Гильза ГЗШ-2 (Изм. №2)

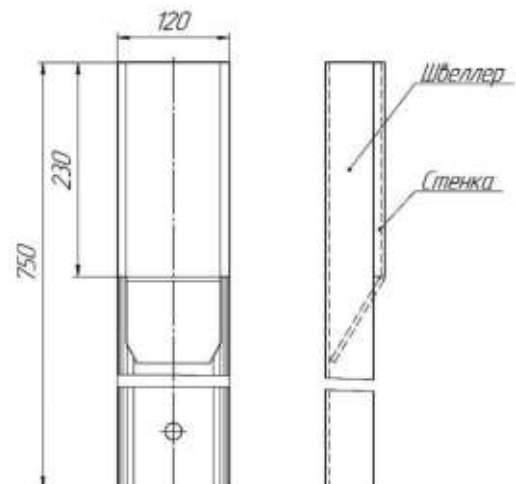


Рисунок В.5 – Гильза забивная

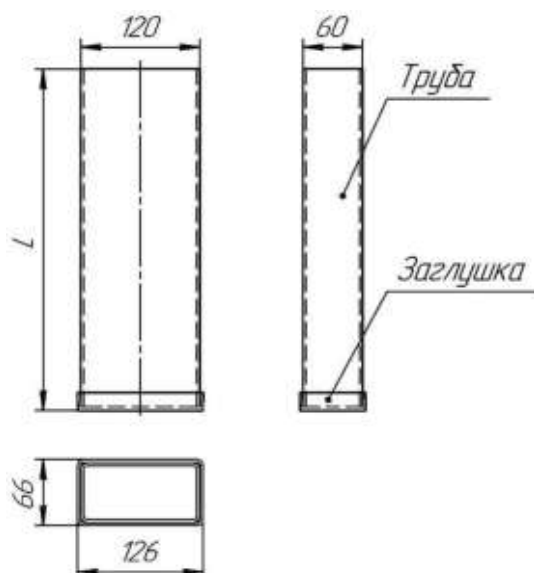


Рисунок В.6 – Гильза для бетонирования в фундамент, исполнение Б

Т а б л и ц а В.2 – Параметры гильзы для бетонирования

В миллиметрах

| Обозначение | Длина, L |
|----------------|----------|
| Г-06 | 459 |
| Г-06-1 | 359 |
| Г-07 (Изм. №2) | 234 |

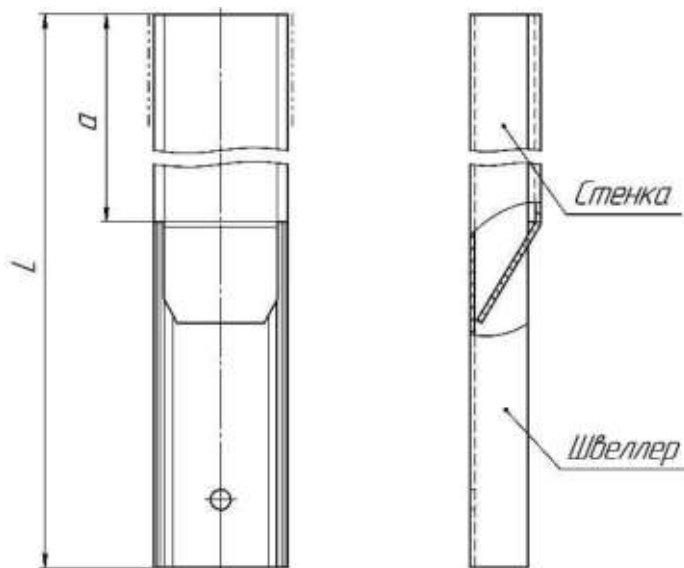


Рисунок В.7 – Гильза укороченная, исполнение Г

Т а б л и ц а В.3 – Параметры гильзы укороченной

В миллиметрах

| Обозначение | Расстояние, а | Длина, L |
|-------------|---------------|----------|
| ГЗШУ | 440 | 750 |
| ГЗШУ-1 | 340 | 650 |

Кассета КС-3Т (Изм. №2)

Кассета КС-2

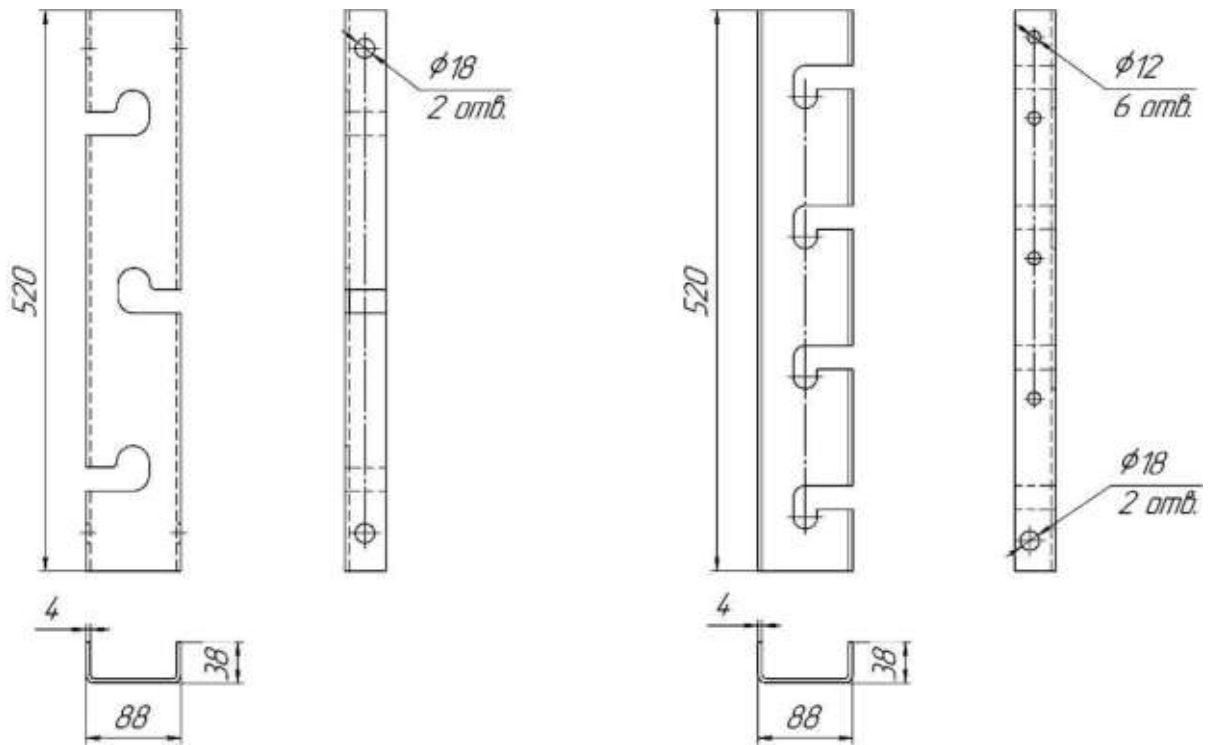


Рисунок В.8 – Кассета

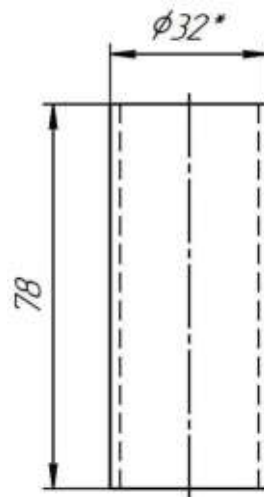


Рисунок В.9 – Распорка кассеты

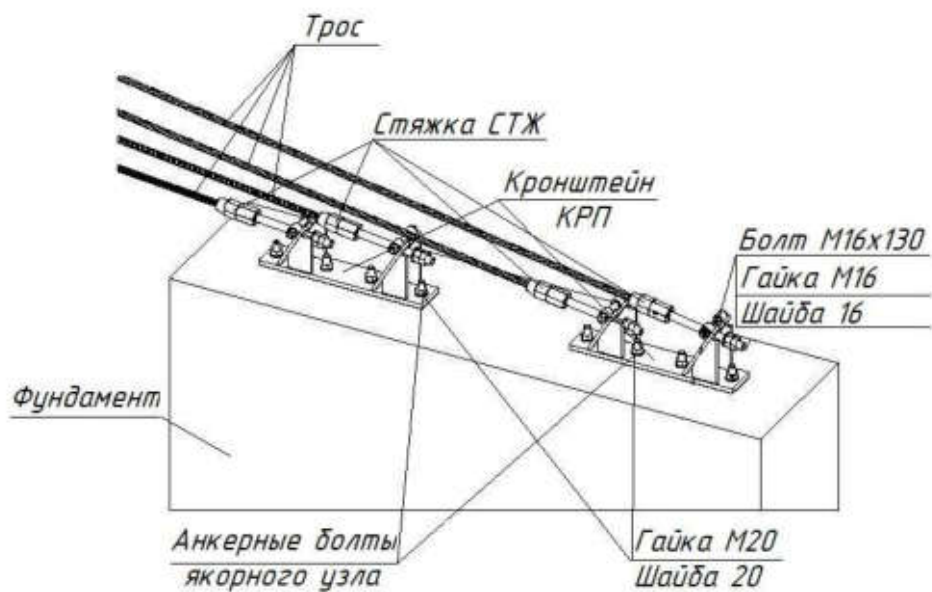


Рисунок В.10 – Крепление тросов к якорным узлам



Рисунок В.11 – Стяжка в сборе



Рисунок В.12 – Соединитель троса

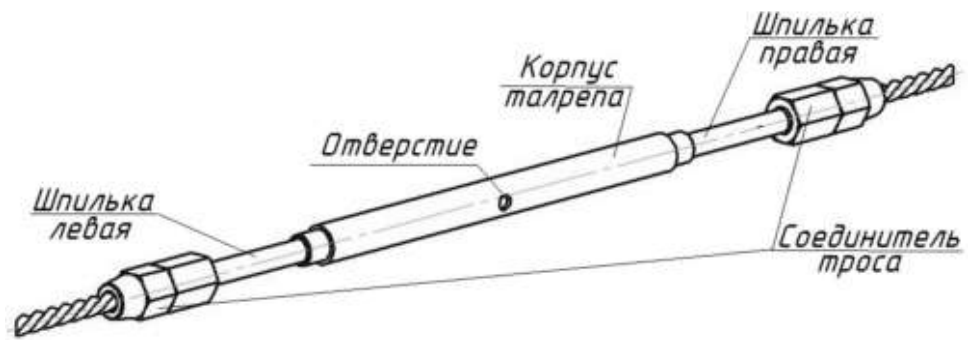


Рисунок В.13 – Талреп в сборе

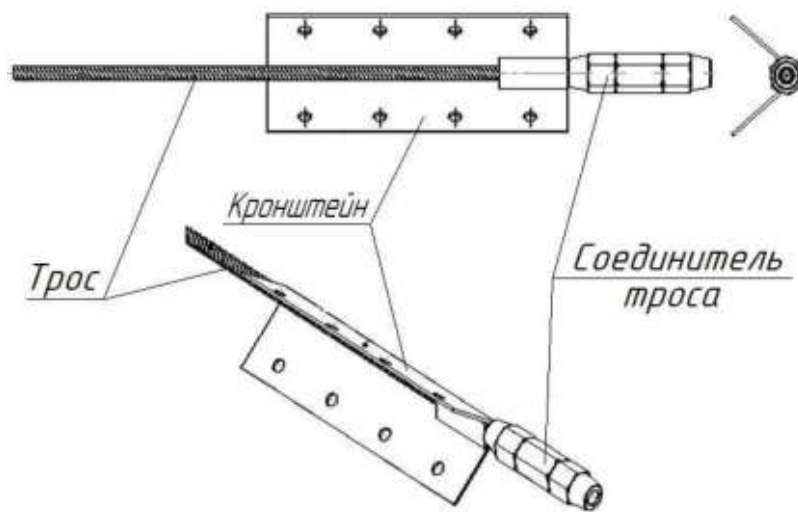


Рисунок В.14 – Переходной элемент

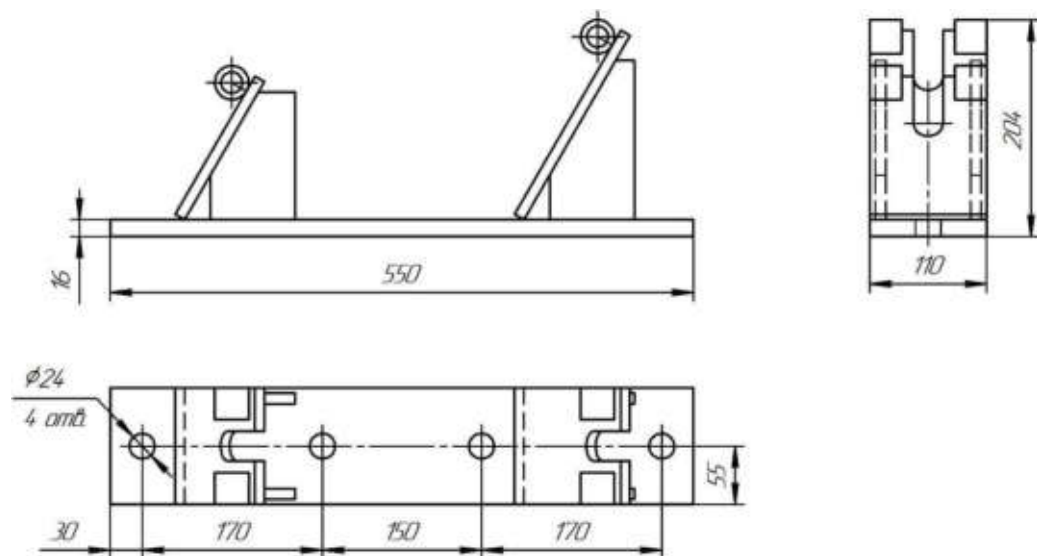


Рисунок В.15 – Кронштейн продольный КРП

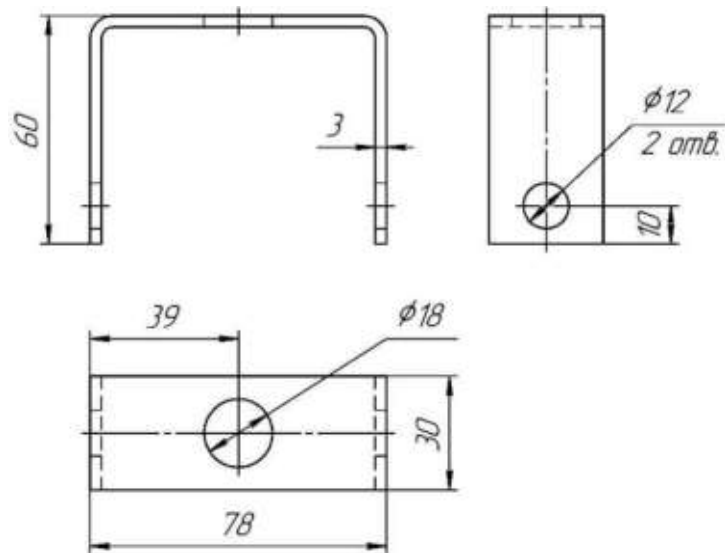


Рисунок В.16 – Скоба С-1

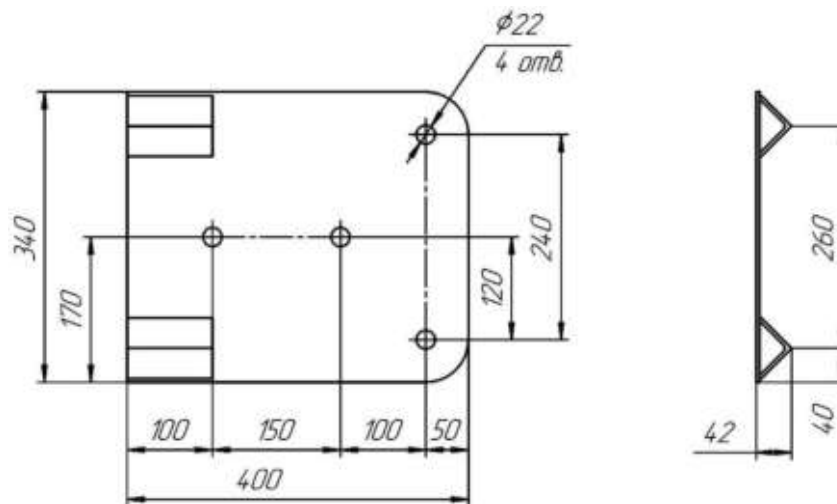


Рисунок В.17 – Элемент переходной ЭП-2Т-Б (изм.2)

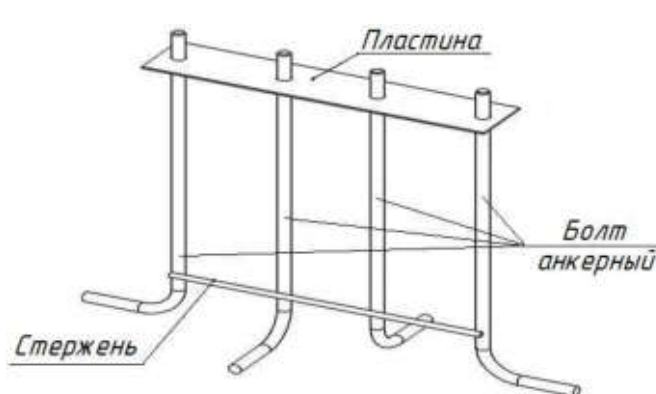


Рисунок В.18 – Узел якорный

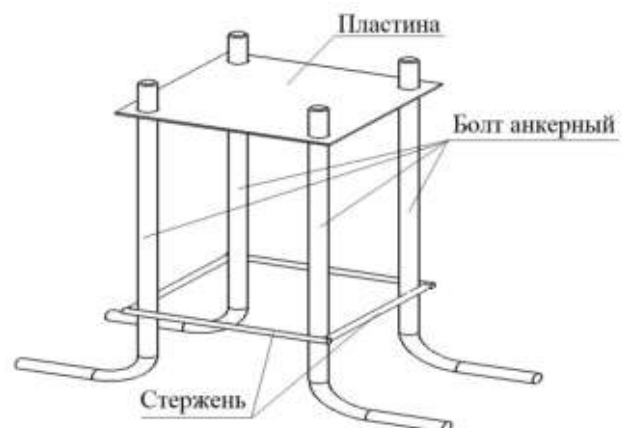


Рисунок В.19 – Узел анкерный (Изм. №1)

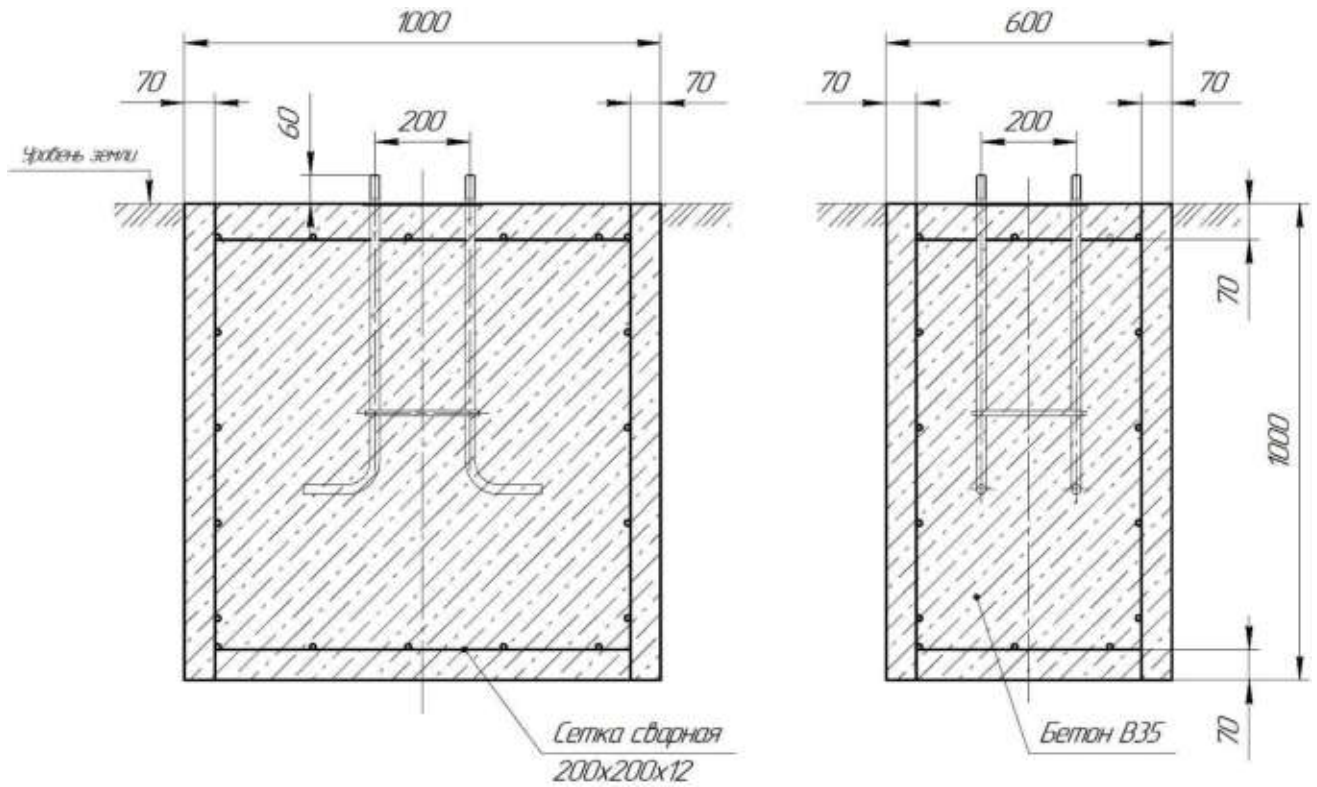
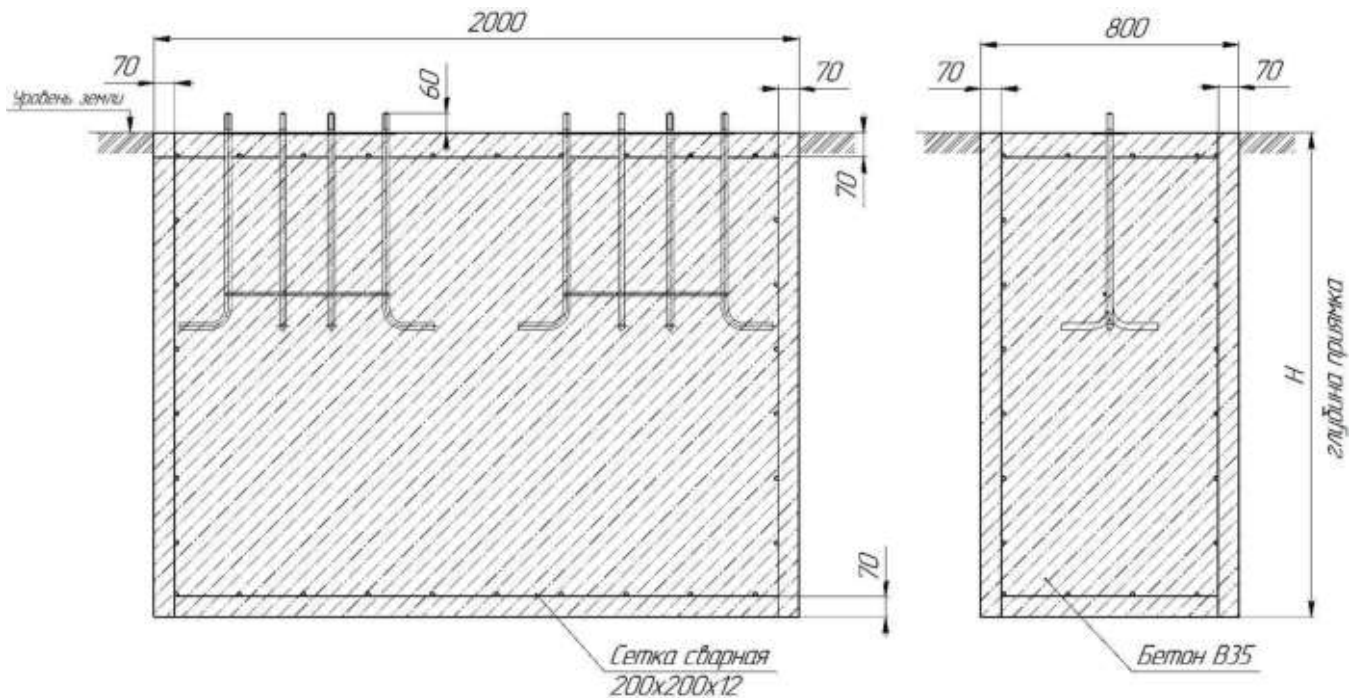


Рисунок В.20 – Схема армирования фундамента с анкерным узлом (Изм. №2)



Примечания

- 1 При установке фундамента в дорожное покрытие $H=1500$ мм.
- 2 При установке фундамента в грунт $H=2000$ мм.

Рисунок В.21 – Схема армирования фундамента с якорным узлом

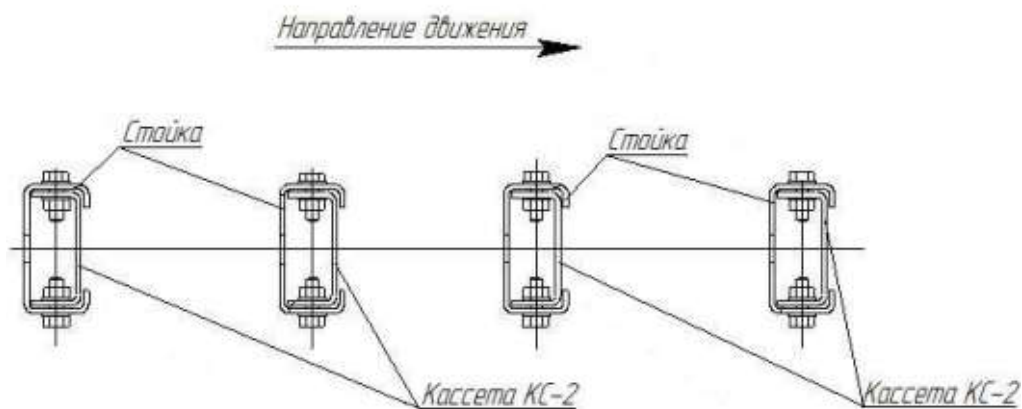


Рисунок В.22 – Схема расположения стоек одностороннего ограждения с четырьмя тросами

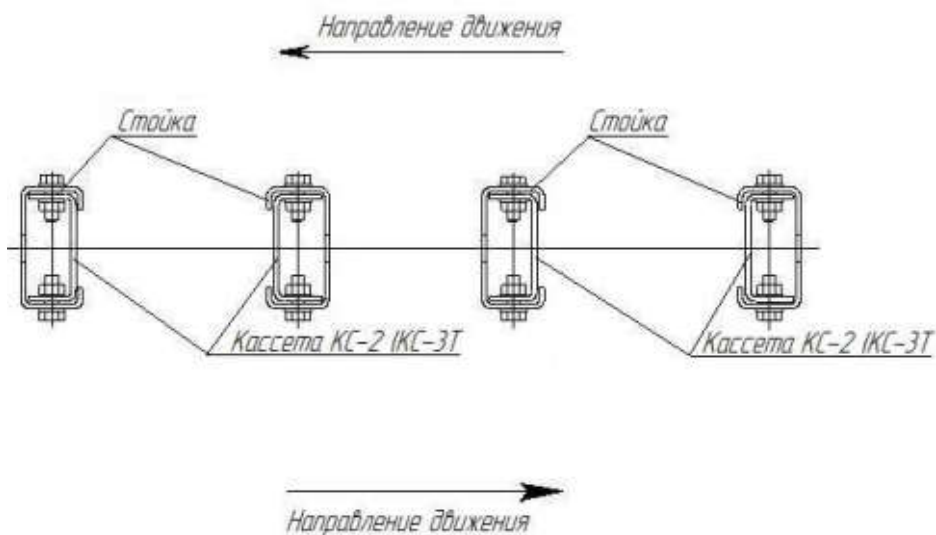


Рисунок В.23 – Схема расположения стоек двухстороннего ограждения



Рисунок В.24 – Схема расположения стоек СТК относительно оси ограждения

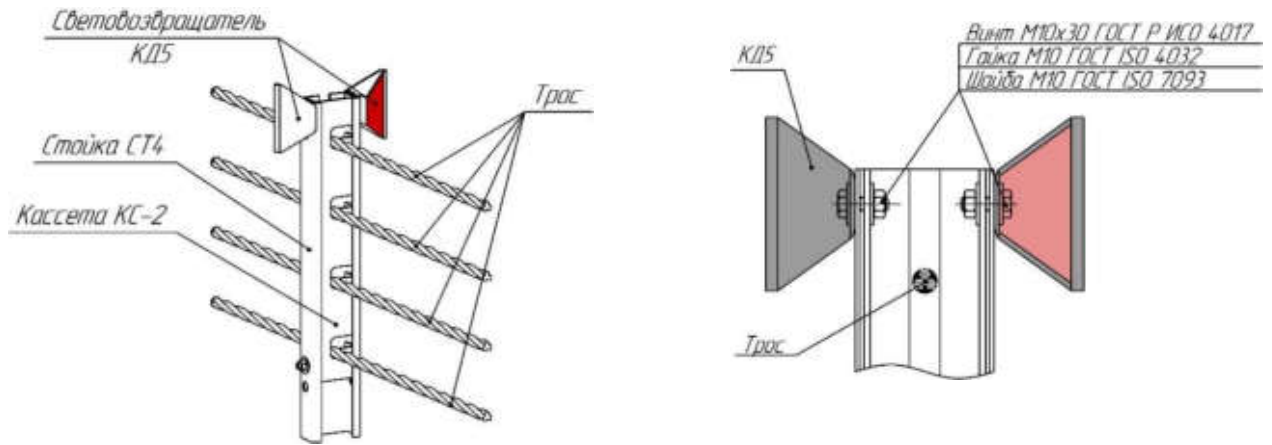


Рисунок В.25 – Установка световозвращателя КД5 (корпус пластмассовый) (Изм. №4)

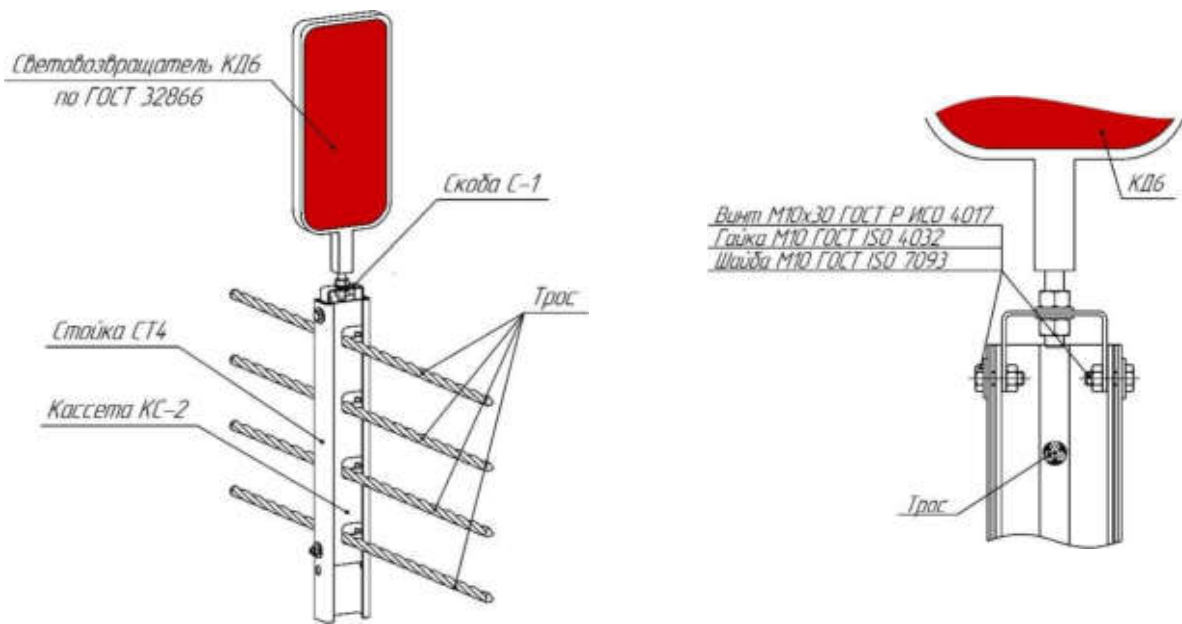


Рисунок В.26 – Установка световозвращателя КД6 (корпус пластмассовый) (Изм. №4)

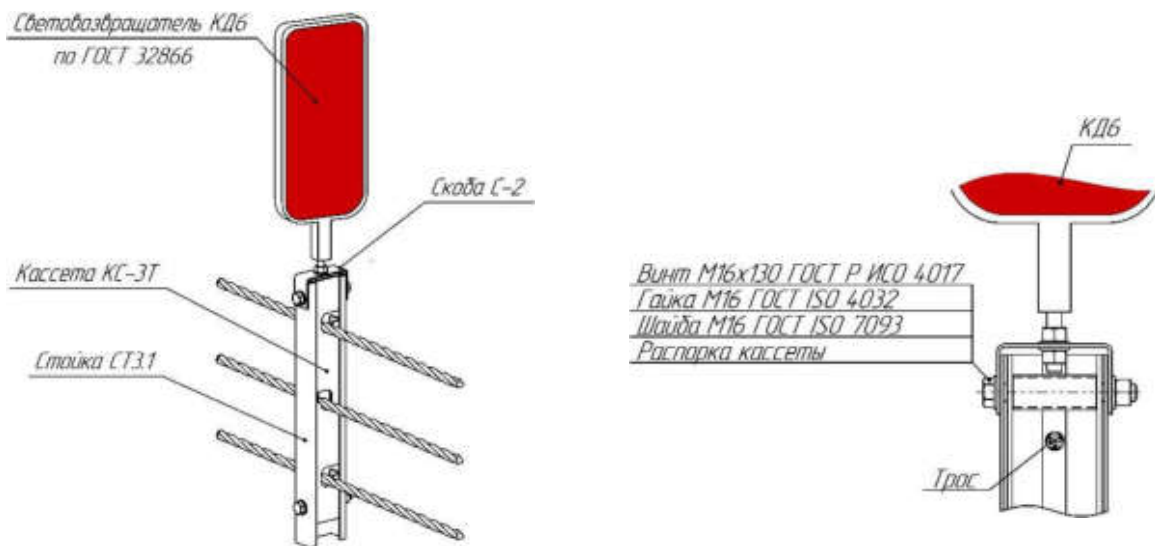


Рисунок В.27 – Установка световозвращателя КД6 (корпус пластмассовый) (Изм. №4)

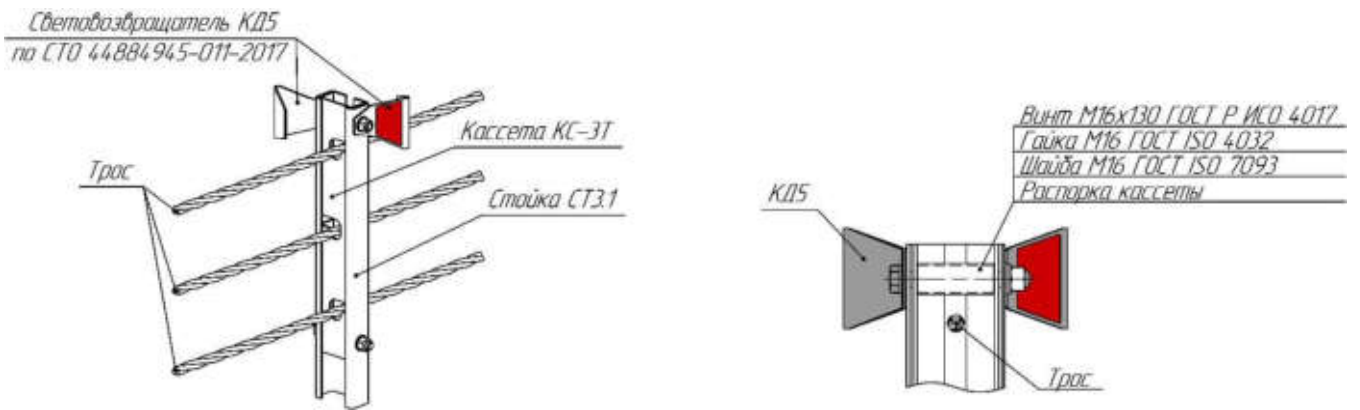


Рисунок В.28 – Установка световозвращателя КД5-КI-RI М / СТО 44884945-011-2017 (Изм. №4)

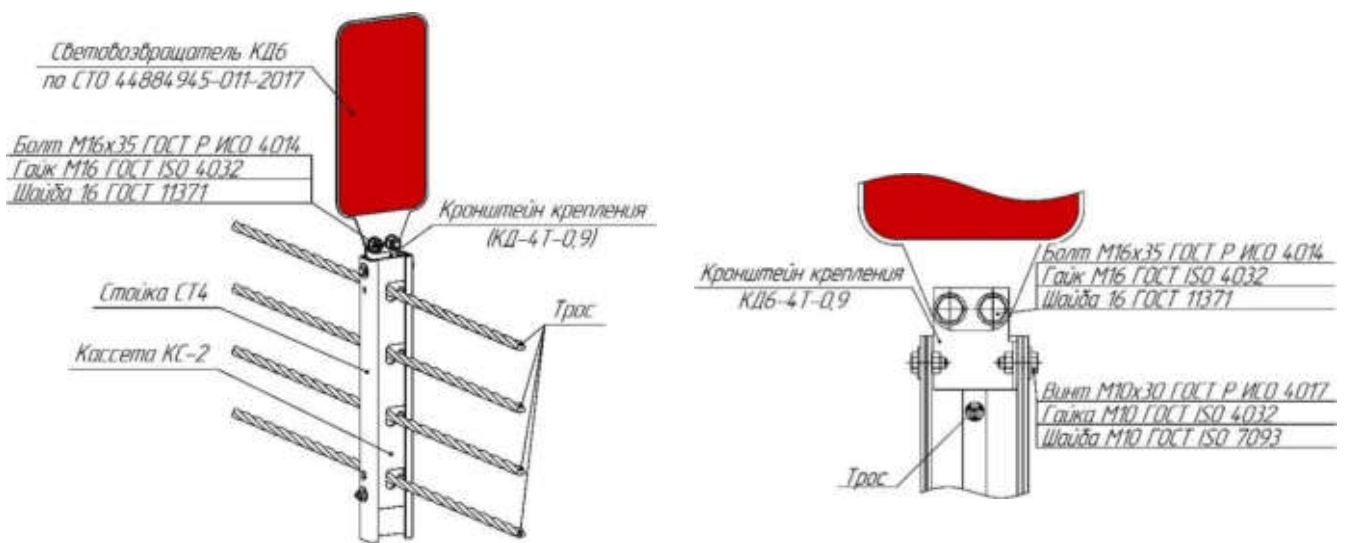


Рисунок В.29 – Установка световозвращателя КД6-КII-RI М / СТО 44884945-011-2017 на ограждение высотой 0,9 м (Изм. №4)

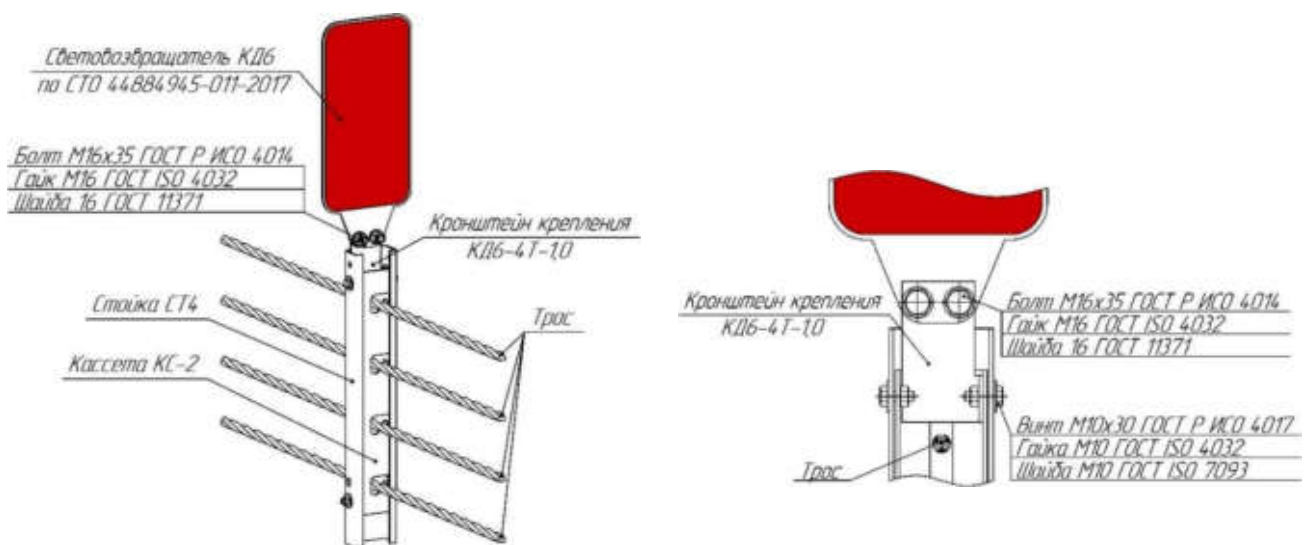


Рисунок В.30 – Установка световозвращателя КД6-КII-RI М / СТО 44884945-011-2017 на ограждение высотой 1,0 м (Изм. №4)

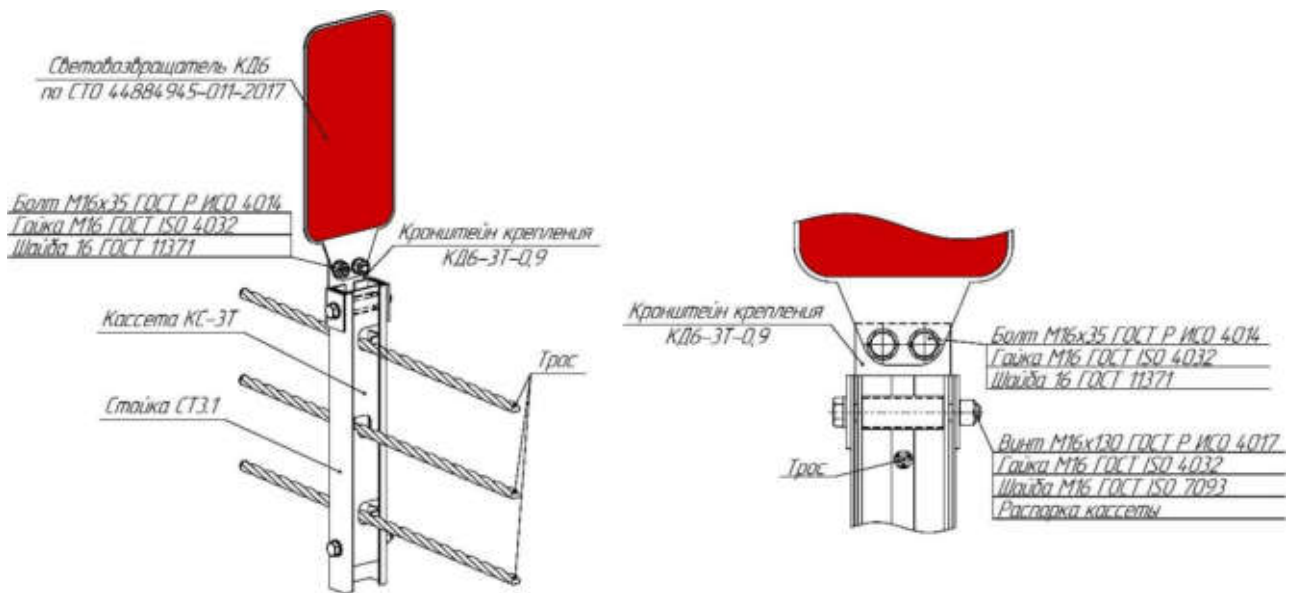


Рисунок В.31 – Установка светоотражателя КД6-КII-RI М / СТО 44884945-011-2017 на ограждение высотой 0,9 м (Изм. №4)

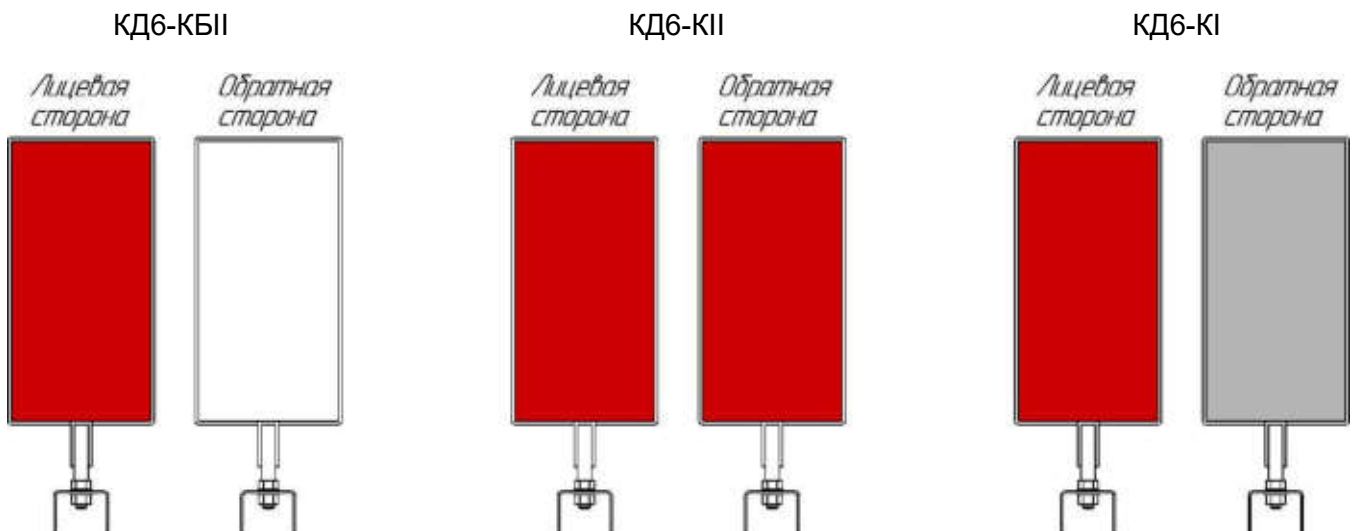


Рисунок В.32 – Светоотражатели (корпус пластмассовый) (Изм. №4)

Приложение Г (Изм. №2)
(обязательное)

Сопряжение тросового ограждения с дорожным

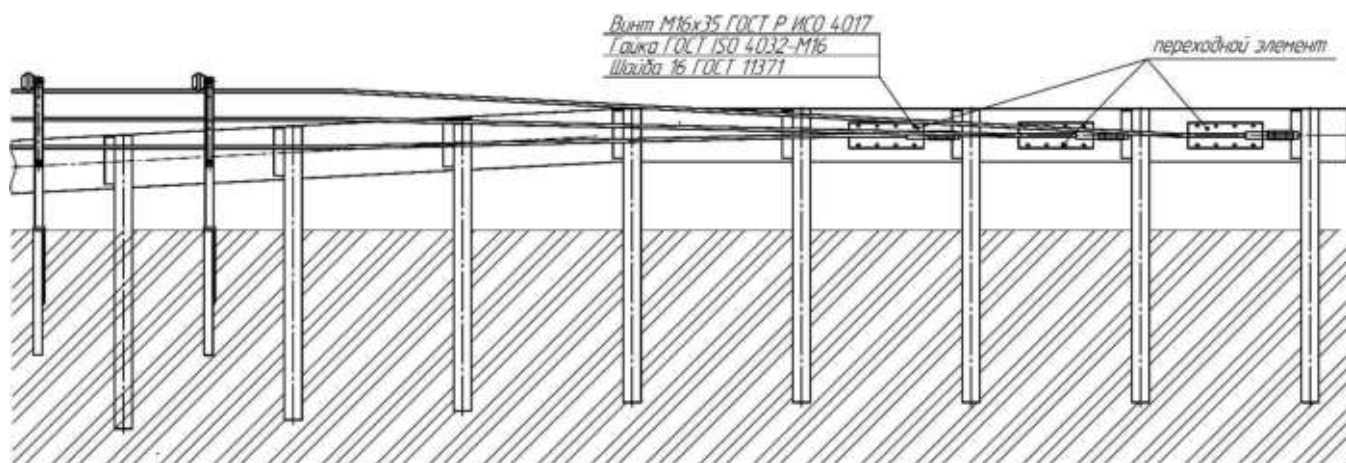


Рисунок Г.1 – Сопряжение дорожного двухстороннего ограждения с тремя тросами с барьерным односторонним дорожным ограждением, вид сзади (Изм. №2)

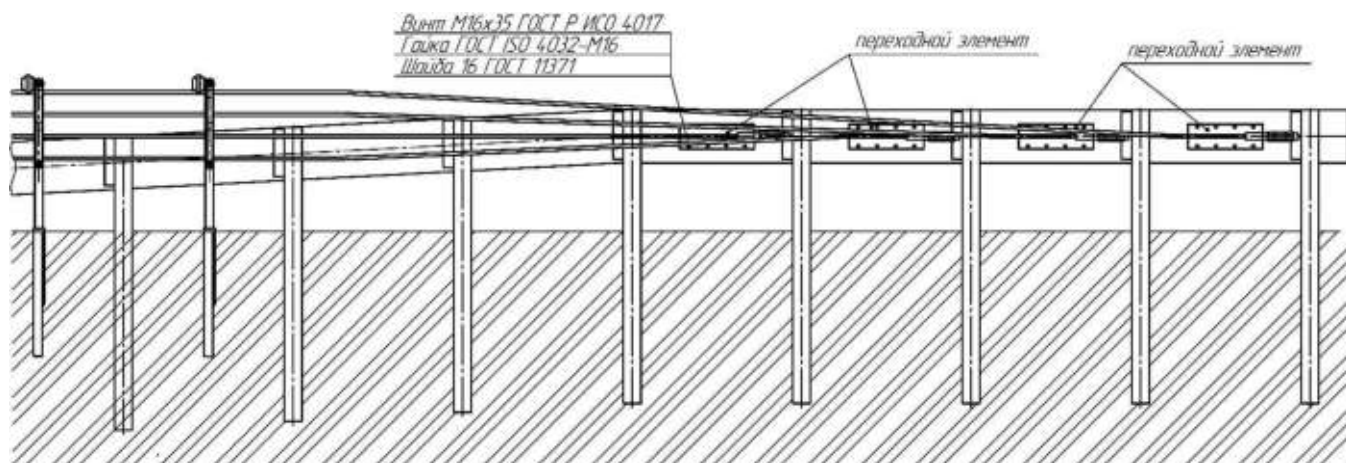


Рисунок Г.2 – Сопряжение дорожного одностороннего ограждения с четырьмя тросами с барьерным односторонним дорожным ограждением, вид сзади

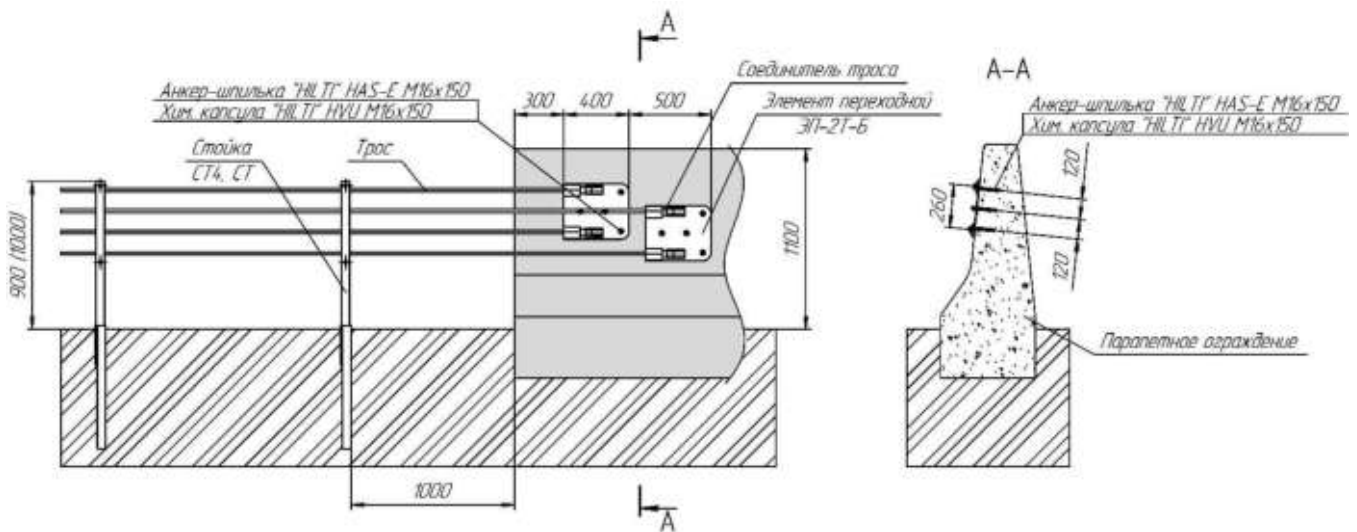


Рисунок Г.3 – Сопряжение дорожного одностороннего ограждения с четырьмя тросами с парапетным ограждением

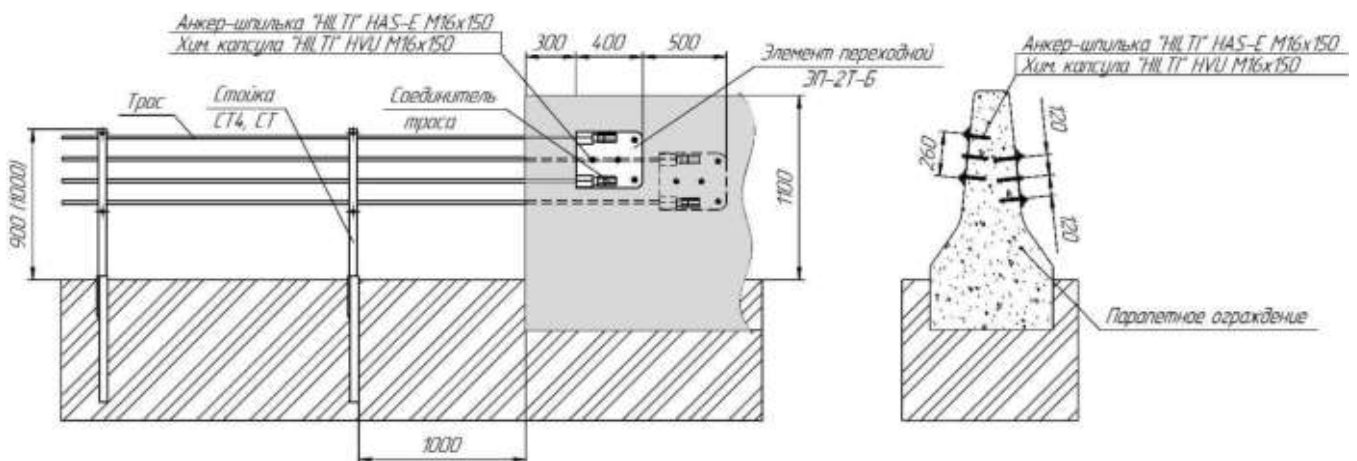


Рисунок Г.4 – Сопряжение дорожного двухстороннего ограждения с четырьмя тросами с парапетным ограждением

Приложение Д (Изм. №2)
(справочное)

Инструкция по установке ограждения

Д.1 Общие положения

Д.1.1 При установке ограждений по настоящему стандарту следует руководствоваться требованиями ГОСТ 33128, ГОСТ 33151, ГОСТ Р 52289 и СП 34.13330.2021.

Д.1.2 Строительно-монтажные работы по установке тросовых ограждений должны производиться при наличии утвержденного проекта производства работ, согласованного с организациями, интересы которых затрагиваются при производстве работ, в соответствии с требованиями ГОСТ Р 52289 и настоящего СТО.

Д.1.3 До начала работ по монтажу ограждения размечают места установки стоек и фундаментов. Рекомендуемое расстояние от края проезжей части дороги до оси ограждения - не менее 1,0 м, от бровки земляного полотна до стойки ограждения от 0,50 до 0,85 м. На разделительной полосе ограждение устанавливают по ее оси.

Д.2 Устройство фундаментов

Д.2.1 Фундаменты предназначены для установки стоек рабочего участка и кронштейнов. Выбор конструкции фундаментов производится в соответствии с характеристиками дорожного покрытия.

Д.2.2 В качестве фундамента используют бетон класса не ниже В35 и марки по морозостойкости не ниже F200 по ГОСТ 10060.

Д.2.3 При заливке фундамента непосредственно на месте установки дорожного ограждения формируют приямки с зачисткой стенок и трамбовкой дна. Приямки под якорные узлы для кронштейнов и анкерные узлы для концевой стойки имеют следующие размеры, не менее:

- ширина 800 мм; длина 2000 мм; глубина 1500 мм для дорожного покрытия;
- ширина 800 мм; длина 2000 мм; глубина 2000 мм для всех типов грунта.

Армирование фундамента выполняется сеткой арматурной сварной по ГОСТ 23279 с ячейкой 200x200 из арматурной стали класса А500С диаметром 12 мм. Схемы армирования фундамента приведены на рисунках В.20 и В.21.

Якорные и анкерные узлы устанавливаются и заливаются бетоном до уровня грунта или дорожного покрытия с последующим выравниванием залитой поверхности. Якорные и анкерные узлы должны выступать над поверхностью фундамента. **(Изм. №1)**

Д.2.4 Размеры приямков для гильз исполнения Б (стоек рабочего участка), выполняются в двух вариантах в зависимости от типа дорожного покрытия:

- диаметр 170 мм и глубиной 600 мм для дорожного покрытия;
- диаметр 300 мм и глубиной 600 мм для всех типов грунта.

Гильзы устанавливаются вертикально и заливаются бетоном до уровня грунта или дорожного покрытия.

Д.2.5 Гильзу в исполнении Г, забивают сваебойной машиной в размеченных местах. При установке гильзы в высокоплотное дорожное покрытие допускается предварительно выполнить шурф диаметром 120 мм, глубиной от 200 до 300 мм. После этого произвести забивку гильзы с последующей заливкой битумно-полимерной мастикой.

Д.2.6 Работы по заливке бетоном проводить при температуре не ниже плюс 5 °С. Допускается производить работы при температуре до минус 20 °С при использовании противоморозной добавки для обеспечения набора бетоном «критической прочности» (10 МПа).

Д.3 Установка стоек

Д.3.1 Стойки устанавливаются в гильзу в соответствии с проектным положением.

Д.3.2 Допускаемая величина отклонения шага стоек не более ± 20 мм. Перепад по высоте двух смежных стоек не более 20 мм. Отклонение установленной стойки по высоте от дорожного покрытия не более ± 10 мм.

Д.3.3 В бетонные фундаменты, залитые на участке монтажа, стойки устанавливать только после набора бетоном требуемой прочности на сжатие или не ранее чем через семь суток после заливки.

Д.3.4 При монтаже допускается изменение расстояния между стойками при наличии помех (коммунальных сетей, водопроводных труб и т.д.) в меньшую сторону с установкой дополнительных стоек. Любое изменение, влекущее за собой ухудшение потребительских характеристик, должно быть согласовано с проектировщиком.

Д.3.5 Стойка концевая СТК устанавливается в соответствии с рисунком Д.1

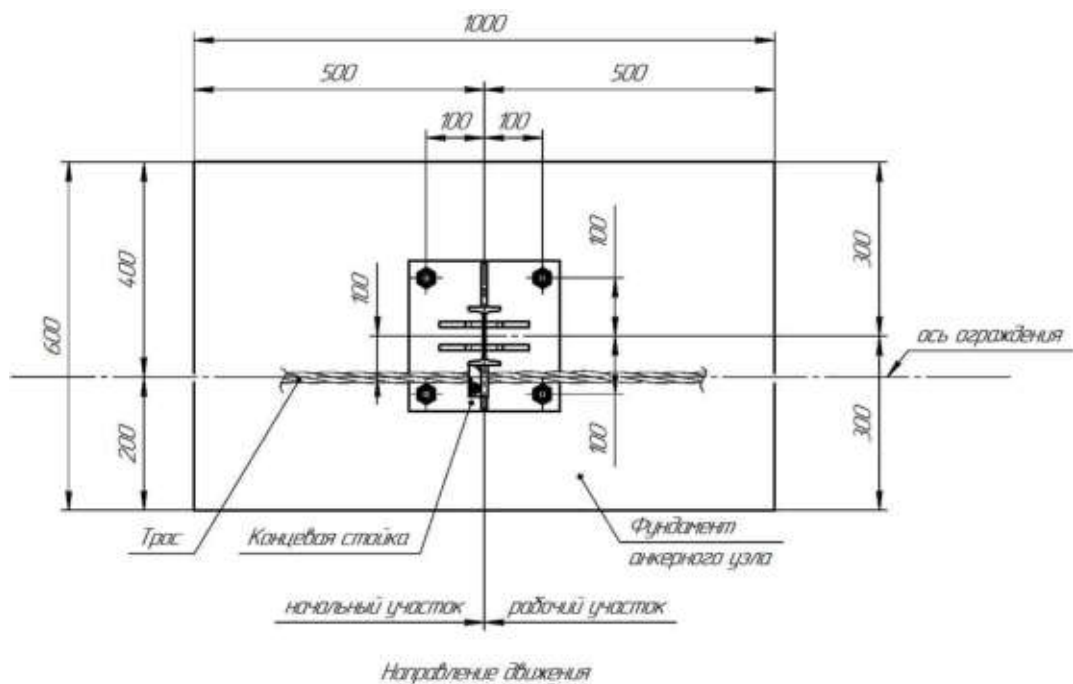


Рисунок Д.1

Д.4 Монтаж ограждений

Д.4.1 На бетонные фундаменты устанавливают и закрепляют кронштейны.

Д.4.2 В стойки рабочего участка устанавливают кассеты для размещения тросов. Для ограждения высотой 0,9 м кассеты крепятся в верхние отверстия в стойке, а для ограждения высотой 1,0 м кассеты крепятся в нижние отверстия.

Д.4.3 Трос фиксируют соединителем троса. Для этого конец троса заводят в отверстие втулки со стороны наружного конуса, его расплетают на длине от 80 до 90 мм и равномерно распределяют по внутренней поверхности втулки. Затем в отверстие втулки вводят фиксатор троса и расклинивают, забивая его внутрь до упора. Данным способом осуществляют фиксацию троса во всех соединениях ограждения (стяжки, талрепы).

Д.4.4 Установка стяжки в паз кронштейна осуществляется после сборки с зафиксированным тросом и шпилькой, после чего стяжка в сборе с тросом фиксируется двумя гайками М24 по ГОСТ ISO 4032 и шайбой М24 по ГОСТ 11371. Когда стяжка закреплена в пазе кронштейна, она фиксируется в кронштейне болтом М16х130 по ГОСТ Р ИСО 4014, проходящим через втулки, приваренные к кронштейну, гайкой М16 по ГОСТ ISO 4032 и шайбой 16 по ГОСТ 11371.

Д.4.5 После закрепления в кронштейне, тросы разматывают с бухты и размещают в пазах кассет, установленных в стойках до талрепа. Талрепы размещают с шагом не более 350 м без учета длины начальных и конечных участков. В конце участка производят натяжение троса до 90% нужного значения (контролируя натяжение троса измерителем натяжения) и фиксируют точку, где трос должен быть отрезан. Трос натягивают с помощью рычага, вставленного в отверстие в корпусе талрепа. Ослабляют натяжение тросов, отрезают, фиксируют во втулке и стяжке, закрепляют в кронштейне. Талрепы не должны попадать на стойки при натяжении троса.

Д.4.6 Окончательное натяжение тросов необходимо производить после измерения температуры окружающего воздуха. Рекомендуемые значения усилия натяжения тросов в зависимости от температуры воздуха, как при монтаже, так и в период эксплуатации приведены в таблице Д.1 согласно [5].

Т а б л и ц а Д.1 – Зависимость натяжения тросов от температуры

| Температура воздуха, °С | Натяжение троса, кН | Температура воздуха, °С | Натяжение троса, кН |
|---|---------------------|-------------------------|---------------------|
| -24 | 32,6 | 10 | 23,6 |
| -22 | 32,1 | 12 | 23,1 |
| -20 | 31,6 | 14 | 22,5 |
| -18 | 31,0 | 16 | 22,0 |
| -16 | 30,5 | 18 | 21,5 |
| -14 | 30,0 | 20 | 21,0 |
| -12 | 29,4 | 22 | 20,4 |
| -10 | 28,9 | 24 | 19,9 |
| -8 | 28,4 | 26 | 19,4 |
| -6 | 27,9 | 28 | 18,8 |
| -4 | 27,3 | 30 | 18,3 |
| -2 | 26,8 | 32 | 17,8 |
| 0 | 26,3 | 34 | 17,2 |
| 2 | 25,7 | 36 | 16,7 |
| 4 | 25,2 | 38 | 16,2 |
| 6 | 24,7 | 40 | 15,7 |
| 8 | 24,1 | - | - |
| П р и м е ч а н и е - Допуски степени натяжения троса +0,49 кН; -1,47 кН. | | | |

Д.5 Крепление световозвращателей типа КД5

На ограждение с тремя тросами световозвращатели типа КД5-БКII-М и типа КД5 KI-М, крепят в верхней части стойки для односторонних ограждений с одной стороны, для двухсторонних ограждений с двух сторон стойки болтом М16х130 по ГОСТ Р ИСО 4014, который устанавливают вместе с распоркой кассеты и закрепляют гайкой М16 по ГОСТ ISO 4032 и шайбами 16 по ГОСТ 11371. **(Изм. №2)**

На ограждении с четырьмя тросами световозвращатели типа КД5-БКII-R1 и типа КД5 KI-R1, крепят в верхней части стойки для односторонних ограждений с одной стороны, для двухсторонних ограждений с двух сторон стойки винтами М10х30 по ГОСТ Р ИСО 4017, гайками М10 по ГОСТ ISO 4032, ставят увеличенную шайбу 10 по ГОСТ 6958 между головкой болта и стенкой световозвращателя и увеличенную шайбу 10 по ГОСТ 6958 под гайку.

Д.6 Крепление световозвращателей типа КД6 (сигнальных флажков)

На ограждении с тремя тросами световозвращатели типа КД6 крепят к скобам с помощью болта М16х130 по ГОСТ Р ИСО 4014, гайки М16 по ГОСТ ISO 4032, шайб 16 по ГОСТ 11371 и распорки кассеты. **(Изм. №2)**

На ограждении с четырьмя тросами световозвращатели типа КД6, крепят к скобам с помощью двух гаек и двух шайб, затем скобы вместе с флажками крепят к стойкам винтами М10х30 по ГОСТ Р ИСО 4017, гайками М10 по ГОСТ ISO 4032 и увеличенными шайбами 10 по ГОСТ 6958.

Библиография (Изм. №2)

- | | |
|---|--|
| [1] Стандарт организации СТО-44884945-011-2017 | Световозвращатели дорожные. Технические условия |
| [2] Технический регламент Таможенного союза ТР ТС 014/2011 | Безопасность автомобильных дорог |
| [3] Федеральный закон от 10.01.2002 N 7-Ф | Об охране окружающей среды |
| [4] Федеральный закон от 24.06.1998 N 89-ФЗ | Об отходах производства и потребления |
| [5] Отраслевой дорожный методический документ ОДМ 218.6.004-2011 | Методические рекомендации по устройству тросовых дорожных ограждений для обеспечения безопасности на автодорогах |

Ключевые слова: ограждения дорожные, удерживающие тросового типа, технические требования, маркировка, требования безопасности, методы контроля, транспортирование, хранение

Руководитель организации-разработчика:

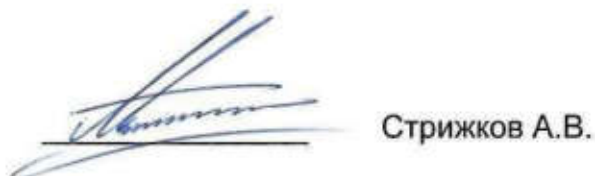
Генеральный директор
АО «ТОЧИНВЕСТ»



Болотов И.С.

Руководитель разработки:

Главный инженер



Стрижков А.В.

Заместитель директора по нормативно-техническому сопровождению



Ампилогова Э.Э.

Начальник конструкторско-технологического отдела



Сидоренко В.В.

Исполнитель:

Инженер по стандартизации,
сертификации и патентованию



Шалина Л.В.

