

ГОСУДАРСТВЕННАЯ КОМПАНИЯ  
«РОССИЙСКИЕ АВТОМОБИЛЬНЫЕ ДОРОГИ»  
(ГОСУДАРСТВЕННАЯ КОМПАНИЯ «АВТОДОР»)

Страстной б-р, д. 9, Москва, 127006  
тел.: (495) 727-11-95, факс: (495) 249-07-72  
e-mail: info@ruhw.ru  
www.ruhw.ru

19.07.2021 № 19076-ТП  
на № \_\_\_\_\_ от \_\_\_\_\_

Генеральному директору  
ООО «Фортис»

Г.С. Бегиджанову

344002, г. Ростов-на-Дону,  
просп. Буденовский, д. 3,  
корп. 3, оф. 40

info@norgroup.ru  
garri@norgroup.ru

Уважаемый Гарри Сергеевич!

Рассмотрев материалы, представленные письмом от 08.06.2021 № 10, продлеваем согласование стандарта организации ООО «Фортис» СТО-12095750-001-2020 «Светильники светодиодные для освещения улиц и дорог «ALFA-105ADR», «ALFA-160ADR» и «ALFA-260ADR» (далее – СТО) для добровольного применения на объектах Государственной компании сроком на три года с даты настоящего согласования.

Ежегодно в наш адрес необходимо направлять аналитический отчет с результатами мониторинга и оценкой применения изделий в соответствии с требованиями согласованного СТО на объектах Государственной компании и прочих объектах.

Контактное лицо: заместитель директора Департамента проектирования, технической политики и инновационных технологий Ильин Сергей Владимирович, тел. (495) 727-11-95, доб. 33-07, e-mail: S.Iliyn@russianhighways.ru.

*С уважением,*

Первый заместитель  
председателя правления  
по технической политике



А.В. Борисов

Общество с ограниченной ответственностью ООО «ФОРТИС»  
(ООО «ФОРТИС»)

УТВЕРЖДАЮ

Генеральный директор  
ООО «ФОРТИС»

Бегиджанов Г. С.



2020 г.

## СТАНДАРТ ОРГАНИЗАЦИИ

СТО-12095750-001-2020

СВЕТИЛЬНИКИ СВЕТОДИОДНЫЕ  
ДЛЯ ОСВЕЩЕНИЯ УЛИЦ И ДОРОГ «ALFA-105ADR»,  
«ALFA-160ADR», «ALFA-260ADR»

Инв. № подл.	Подп. и дата	Взам. инв. №	Инв. №	убл.	Подп. и дата

2020

## Предисловие

Цели принципы стандартизации в Российской Федерации установлены Федеральным законом от 27 декабря 2002 г. № 184-ФЗ «О техническом регулировании», правила применения стандартов организаций в Российской Федерации – ГОСТ Р 1.4-2004 «Стандартизация в Российской Федерации. Стандарты организаций. Общие положения».

### Сведения о стандарте организации

1. Разработан обществом с ограниченной ответственностью ООО «ФОРТИС»  
Утверждён и введён в действие приказом Бегиджанова Г. С. №1-09.07.20 от 09 июля 2020г.
2. В настоящем стандарте использованы нормативные ссылки на следующие стандарты;
  - ГОСТ ИЕС 60598-1-2017 Светильники. Часть 1. Общие требования и методы испытаний.
  - ГОСТ ИЕС 60598-2-3-2017 Светильники. Часть 2. Частные требования. Раздел 3. Светильники для освещения улиц и дорог.
  - ГОСТ ИЕС 61547-2013 Совместимость технических средств электромагнитная. Помехоустойчивость светового оборудования общего назначения. Требования и методы испытаний р. 5.
  - ГОСТ 12.2.007.0-75 ССБТ. Изделия электротехнические. Общие требования безопасности.
  - ГОСТ 15.309-98 СРППП. Испытания и приемка выпускаемой продукции. Основные положения.
  - ГОСТ 14192-96 Маркировка грузов.
  - ГОСТ 14254-2015 Изделия электротехнические. Оболочки. Степени защиты. Обозначения. Методы испытаний.
  - ГОСТ 15150-69 Машины, приборы и другие технические изделия. Исполнения для различных климатических районов. Категории, условия эксплуатации, хранения и транспортирования в части воздействия климатических факторов внешней среды.
  - ГОСТ 18620-86 Изделия электротехнические. Маркировка.
  - ГОСТ 23216-78 Изделия электротехнические. Хранение, транспортирование, временная противокоррозионная защита, упаковка. Общие требования и методы испытаний.
  - ГОСТ 28199-89 Основные методы испытаний на воздействие внешних факторов. Часть 2. Испытание А: Холод.

Ив. № подл.	Подп. и дата	Взам. инв. №	Ив. №	убл.	Подп. и дата	СТО-12095750-001-2020	Лист
							2
Изм	Лист	№ документа	Подпись	Дата			

- ГОСТ 28200-89 Основные методы испытаний на воздействие внешних факторов. Часть 2. Испытание В: Сухое тепло.
- ГОСТ 28209-89 Основные методы испытаний на воздействие внешних факторов. Часть 2. Испытания. Испытание N: Смена температуры/
- ГОСТ 28224-89 Основные методы испытаний на воздействие внешних факторов. Часть 2. Испытания. Испытание Z/AD: Составное циклическое испытание на воздействие температуры и влажности.
- ГОСТ 30804.3.2-2013 (IEC 61000-3-2:2009) Совместимость технических средств электромагнитная. Эмиссия гармонических составляющих тока техническими средствами с потребляемым током не более 16 А (в одной фазе). Нормы и методы испытаний.
- ГОСТ 30804.3.3-2013 «Совместимость технических средств электромагнитная. Ограничение изменений напряжения, колебаний напряжения и фликера в низковольтных системах электроснабжения общего назначения. Технические средства с потребляемым током не более 15 А (в одной фазе), подключаемые к электрической сети при несоблюдении определённых условий подключения. Нормы и методы испытаний»
- ГОСТ 30805.22-2013 (CISPR 22:2006) Совместимость технических средств электромагнитная. Оборудование информационных технологий. Радиопомехи промышленные. Нормы и методы измерений.
- ГОСТ Р 52901-2007 Картон гофрированный для упаковки продукции. Технические условия.

- ГОСТ Р 54350-2015 Приборы осветительные. Светотехнические требования и методы испытаний.

- ГОСТ Р 55703-2013 Источники света электрические. Методы определения спектральных и цветовых характеристик.

- ГОСТ Р 55705-2013 Приборы осветительные со светодиодными источниками света. Общие технические условия.

В настоящем стандарте использованы нормативные ссылки на следующие документы;

- СанПин 2.1.7.1322 Гигиенические требования к размещению и обезвреживанию отходов производства и потребления.

- СТБ ЕН 55015-2006 Электромагнитная совместимость. Радиопомехи от электрического светового и аналогичного оборудования. Нормы и методы измерений р. 4 и 5.

3. Введён впервые.

Инв. № подл.	Подп. и дата	Инв. №	Убл.	Подп. и дата	Изм	Лист	№ документа	Подпись	Дата	СТО-12095750-001-2020	Лист
											3

## Область применения

- 1.1 Настоящий стандарт предприятия распространяется на светильники светодиодные для освещения улиц и дорог «ALFA-105ADR», «ALFA-160ADR», «ALFA-260ADR» (далее светильники).
- 1.2 Настоящий стандарт предприятия устанавливает общие технические требования к светильникам, содержит требования к правилам приёмки, методам контроля, а также требованиям безопасности для жизни и здоровья людей и окружающей среды.

## 2 Технические требования

2.1 Светильники должны соответствовать требованиям настоящего СТО, комплекту конструкторской документации, ГОСТ IEC 60598-1-2017, ГОСТ Р 54350-2015.

2.2 Внешний вид, габаритные, присоединительные размеры светильников приведены в приложении Б.

2.2.1 Светильники должны быть работоспособными при питании от сети переменного тока напряжением 154 – 286 В при частоте питающей сети 50±2 Гц. Светильники должны иметь встроенную защиту от непрерывного воздействия повышенного напряжения в диапазоне от 286 В до 400 В не менее 2-х часов с восстановлением работоспособности при снижении напряжения до рабочего диапазона.

2.3 Основные параметры светильников должны соответствовать указанным в таблице 1.

Таблица 1

Тип светильника	Номинальная мощность, Вт*	Световой поток, не менее, лм	КСС ГОСТ Р 54350-2015	Номер рисунка по приложению
ALFA-105ADR	105	15225	Полуширокая Л	Рисунок А.1
ALFA-160ADR	160	23200	Полуширокая Л	Рисунок А.2
ALFA-260ADR	260	37700	Полуширокая Л	Рисунок А.3

\* - фактически измеренная мощность не должна отличаться от номинальной более чем на 5 %.

СТО-12095750-001-2020

Лист

4

## 2.4 Светотехнические требования

2.4.1 В соответствии с 9.2 ГОСТ Р 54350-2015 снижение светового потока светильников от момента включения до времени его стабилизации не должно превышать 8% .

2.4.2 Снижение светового потока в течение срока службы должно быть не более 15% за 72 месяца эксплуатации и не более 30% за 144 месяца эксплуатации от значений, приведенных в таблице 1.

2.4.3 Тип кривой силы света – Л (полуширокая) в соответствии с ГОСТ Р 54350-2015.

2.4.4 Класс светораспределения светильников по ГОСТ Р 54350-2015 – П (прямого света).

2.4.5 Индекс цветопередачи  $R_a$ , не менее – 70.

2.4.6 Коррелированная цветовая температура – 4000К, 4500 К с областью допустимых значений по 9.1 ГОСТ Р 54350-2015.

2.4.7 Коэффициент пульсаций должен быть не более 5 %.

2.5 Электротехнические требования светильников – в соответствии с ГОСТ ИЕС 60598-1-2017.

2.5.1 Класс электробезопасности – I, в соответствии с ГОСТ ИЕС 60598-1-2017.

2.5.2 Коэффициент мощности – не менее 0,95.

2.5.3 Светильники должны сохранять работоспособность при изменении напряжении питания от 154 до 286 В с частотой питающей сети  $50 \pm 2$  Гц.

2.5.4 Электрическая часть светильников должна быть оснащена клеммной колодкой с условным обозначением клемм в соответствии с 3.2.12 ГОСТ ИЕС 60598-1-2017.

2.5.5 Металлические детали светильников, доступные для прикосновения после установки в рабочее положение, или для проведения чистки, которые могут оказаться под напряжением при повреждении изоляции, должны иметь постоянное и надежное присоединение с клеммой заземления или заземляющим контактным зажимом.

Инв. № подл.	Подп. и дата
Взам. инв. №	Инв. №
Подп. и дата	Убл.
Изм	Лист
№ документа	Подпись
Дата	

СТО-12095750-001-2020

Лист

5

Металлические детали светильников, которые могут оказаться под напряжением при повреждении изоляции и при этом не будут доступны для прикосновения, когда светильник смонтирован, но смогут контактировать с монтажной поверхностью, должны быть постоянно и надежно соединены с заземляющим контактным зажимом.

2.5.6 Пути утечки и воздушные зазоры светильников должны быть не менее 1,5 мм, для рабочего напряжения 250 В, раздел 11.2 ГОСТ IEC 60598-1-2017.

2.5.7 Ток прикосновения не должен превышать 3,5 мА в соответствии с разделом 10.3 ГОСТ IEC 60598-1-2017.

2.5.8 По уровню промышленных радиопомех светильники с блоками питания должны соответствовать нормам класса «А», в соответствии с разделом 9 ГОСТ 30805.22-2013.

2.5.9 Нормы эмиссии гармонических составляющих тока должны соответствовать разделу 6.2 ГОСТ 30804.3.2-2013 – класс «А».

## 2.6 Требования к конструкции

2.6.1 Конструктивные требования к светильникам, их частям, компонентам и материалам по ГОСТ IEC 60598-1-2017.

2.6.2 Крепление должно исключать самопроизвольный поворот светильника вокруг своей оси в горизонтальной и вертикальной плоскости.

2.6.3 Максимальная температура нагрева корпуса-радиатора светильников при нормальных климатических условиях в соответствии с ГОСТ Р 55705-2013 не должна превышать 60 °С.

2.7 Требования к защите от воздействия климатических факторов внешней среды.

Светильники должны сохранять свои параметры во время и после воздействия климатических факторов внешней среды.

Изн. № подл.	Подп. и дата	Взам. инв. №	Инв. №	Убл.	Подп. и дата

Изм	Лист	№ документа	Подпись	Дата

СТО-12095750-001-2020

Лист

6

2.7.1 Светильники должны иметь климатическое исполнение У1 по ГОСТ 15150-69 и сохранять работоспособность при воздействии следующих факторов:

Наименование фактора	У1
Верхнее значение рабочей температуры t°	плюс 40 °С
Нижнее значение рабочей температуры t°	минус 45 °С
Верхнее значение относительной влажности воздуха	98 % при температуре плюс 25 °С

2.8 Светильники должны соответствовать требованиям раздела 9 ГОСТ ИЕС 60598-1-2017, в части защиты от проникновения пыли, твердых частиц и влаги. Степень защиты оболочек светильников – IP65 по ГОСТ 14254-2015.

### 2.9 Требования к надежности

2.9.1 Светильник относится к изделиям конкретного назначения, I вида, непрерывного длительного применения, восстанавливаемым, стареющим, не обслуживаемым, не контролируемым перед применением.

2.9.2 Средняя наработка светильника на отказ не менее 50 000 часов.

2.9.3 Срок службы светильников – не менее 12 лет.

### 2.10 Комплектность

В комплект поставки светильника должны входить:

- светильник с узлами крепления;
- паспорт на светильник;
- руководство (инструкция) по подключению и эксплуатации светильника;
- упаковка.

Вся эксплуатационная документация должна быть составлена на русском языке.

Инд. № подл.	Подп. и дата
Взам. инв. №	Инд. №
Инд. №	Подп. и дата
Инд. №	Подп. и дата



## 2.11 Маркировка

2.11.1 Светильники должны иметь четкую, износостойкую маркировку в соответствии с ГОСТ 18620-86, разделом 3 ГОСТ IEC 60598-1-2017 и разделом 4 ГОСТ Р 54350-2015.

2.11.2 Маркировка должна содержать:

- наименование светильника;
  - тип и модификация светильника;
  - порядковый номер светильника, присваиваемый предприятием-изготовителем;
  - наименование и/или товарный знак (при его наличии) предприятия-изготовителя;
  - наименование страны-изготовителя;
  - значение питающего напряжения, В;
  - номинальная частота и род тока;
  - номинальная мощность, Вт;
  - номинальный световой поток;
  - коррелированная цветовая температура;
  - степень защиты оболочки по ГОСТ 14254-2015;
  - климатическое исполнение и категорию размещения согласно ГОСТ 15150-69;
  - единый знак обращения продукции на рынке Евразийского экономического союза для светильников, прошедших процедуру оценки (подтверждения) соответствия техническим регламентам Таможенного союза (при необходимости);
  - штрих-код (при наличии);
  - обозначение настоящего СТО,
- а также другую информацию, обязательную в соответствии с требованиями нормативных документов и сведения рекламного характера.

2.11.3 Маркировка транспортной тары должна быть выполнена в соответствии с требованиями ГОСТ 14192-96 и содержать манипуляционные знаки:

Инв. № подл.	Подп. и дата	Взам. инв. №	Инв. №	Убл.	Подп. и дата
Изм	Лист	№ документа	Подпись	Дата	СТО-12095750-001-2020
					Лист
					8

«Хрупкое. Осторожно», «Беречь от влаги», «Верх», «Не кантовать», знак высоты штабелирования (2,0 м).

## 2.12 Требования к сырью, материалам и покупным изделиям

2.12.1 Материалы и комплектующие детали или узлы, применяемые при производстве светильников, указаны в КД и должны соответствовать требованиям действующей на них НД, обеспечивать требования настоящего СТО и сопровождаться документами, подтверждающими их качество и безопасность.

## 2.13 Упаковка

2.13.1 Упаковка светильников должна соответствовать требованиям КД и ГОСТ 23216-78.

2.13.2 Светильники упаковываются в коробку в количестве 1 шт., изготовленную из картона по ГОСТ Р 52901-2007. Габариты упаковочной коробки должны ограничивать перемещение светильника внутри упаковки.

2.13.3 В качестве транспортной тары используются паллеты размером 1200\*800 мм. Способ укладки потребительских упаковок на паллеты, указан на потребительской упаковке.

## 3 Требования безопасности

3.1 Светильники должны соответствовать требованиям безопасности по ГОСТ IEC 60598-1-2017 и ГОСТ 12.2.007.0-75.

3.2 Конструкция светильников должна обеспечивать недоступность прикосновения к токоведущим деталям в соответствии с требованиями ГОСТ IEC 60598-1-2017.

3.3 Основная изоляция рабочих проводов светильников должна выдерживать испытательное напряжение 1440 В переменного тока частотой  $50 \pm 2$  Гц в течение 1 минуты без пробоя или перекрытия после пребывания светильников в камере влажности.

3.4 Сопротивление изоляции между рабочими проводами и проводом заземления, соединённым с корпусом, должно быть не менее 2 МОм при испытательном напряжении 500 В постоянного тока.

Изн. № подл.	Подп. и дата	Взам. инв. №	Инв. №	Обл.	Подп. и дата

Изм	Лист	№ документа	Подпись	Дата

СТО-12095750-001-2020

3.5 На корпусе светильников должна быть нанесена маркировка с указанием сети переменного тока с напряжением 154 - 286 В и частоты 50±2 Гц.

#### 4 Требования охраны окружающей среды

4.1 Светильники и материалы, используемые при их изготовлении, не должны представлять опасности для жизни, здоровья людей и окружающей среды, как в процессе эксплуатации, так и после окончания ее срока.

4.2 При утилизации светильников и отходов материалов должны соблюдаться требования и нормы СанПин 2.1.7.1322.

4.3 При утилизации светильников не должны допускаться следующие воздействия на окружающую среду:

- загрязнение атмосферного воздуха населенных мест, почв и вод в результате неорганизованного захоронения отходов материалов при производстве и хранении светильников;
- произвольная свалка их в не предназначенных для этой цели местах.

#### 5 Правила приёмки

5.1 Для проверки соответствия требованиям настоящих технических условий все светильники должны подвергаться следующим испытаниям:

- приемо-сдаточным;
- периодическим;
- типовым.

5.2 Приемо-сдаточные испытания

5.2.1 Приемо-сдаточные испытания светильников должны производиться по программе, приведенной в таблице 2.

Инв. № подл.	Подп. и дата	Инв. №	Подп. и дата	Взам. инв. №	Инв. №	Убл.	Подп. и дата	
Изм	Лист	№ документа	Подпись	Дата	СТО-12095750-001-2020			Лист
								10

Таблица 2 – Программа приемо-сдаточных испытаний

Наименование проверок и испытаний	Номер пункта	
	технических требований	методов контроля
1 Проверка внешнего вида, габаритных и присоединительных размеров, массы	2.2	6.2
2 Проверка конструктивных требований	2.6	6.10
3 Проверка работоспособности	2.2.1	6.2.1
4 Проверка комплектности	2.11	6.19
5 Проверка маркировки	2.12	6.19
6 Проверка упаковки	2.14	6.19
7 Проверка сопротивления изоляции	3.4	6.17

5.2.2 Приемо-сдаточным испытаниям подвергаются 100% выпускаемых светильников.

5.2.3 Годность каждого изделия, устанавливаемая на основе приемо-сдаточных испытаний, должна быть удостоверена в паспорте подписью и печатью ОТК предприятия-изготовителя.

5.2.4 Если в процессе приемо-сдаточных испытаний будет обнаружено несоответствие требованиям настоящих технических условий и техническим условиям предприятий-изготовителей оборудования, светильники считают не выдержавшими испытания и должны быть направлены на повторные испытания после устранения выявленных несоответствий.

### 5.3 Периодические испытания

5.3.1 Периодические испытания должны производиться предприятием-изготовителем не реже одного раза в три года.

5.3.2 Периодические испытания проводятся количестве 0,1 % от выпуска и не менее 3-х образцов светильников, прошедших приемо-сдаточные испытания.

5.3.3 Периодические испытания проводят по программе, приведенной в таблице 3.

Изн. № подл.	Подп. и дата
Взам. инв. №	Изн. №
Подп. и дата	Убл.
Подп. и дата	Подп. и дата

Изм	Лист	№ документа	Подпись	Дата
-----	------	-------------	---------	------

Таблица 3– Программа периодических испытаний

Наименование проверок и испытаний	Номер пункта	
	технических требований	методов контроля
1 Проверка светотехнических требований		
1.1 Световой поток, снижение светового потока	2.3, 2.4.1	
1.2 Световая эффективность	2.3	
1.3 Тип кривой силы света	2.4.3	6.18
1.4 Класс светораспределения	2.4.4	
1.5 Коррелированная цветовая температура	2.4.6	
1.6 Индекс цветопередачи	2.4.5	6.18.1
1.7 Коэффициент пульсации	2.4.7	6.18.2
2 Проверка электротехнических требований		
2.1 Потребляемая мощность	2.3	6.3
2.2 Коэффициент мощности	2.5.2	6.3
2.4 Наличие клеммной колодки	2.5.4	6.4
2.3 Присоединение металлических деталей к клемме заземления	2.5.5	6.5
2.5 Работоспособность при изменении напряжения питания	2.5.3	6.7
2.6 Пути утечки и воздушные зазоры	2.5.6	6.8
2.7 Ток прикосновения	2.5.7	6.9
3 Нормы эмиссии гармонических составляющих	1.5.9	5.20
4 Проверка климатических требований		
4.1 Воздействие повышенной температуры среды	2.7.1	6.13
4.2 Воздействие пониженной рабочей температуры среды	2.7.1	6.14
4.3 Воздействие изменений температуры среды	2.7.1	6.15
4.4 Влагостойкость	2.7.1	6.16
5 Проверка недоступности прикосновения к токоведущим деталям	3.2	6.6
6 Проверка степени защиты оболочек	2.9	6.12

5.3.4 Результаты периодических испытаний оформляют актом.

5.3.5 При получении положительных результатов периодических испытаний качество светильников считается подтвержденным по показателям, проверяемым в составе периодических испытаний; также считается подтвержденной возможность дальнейшего изготовления и приемки продукции (по той же документации, по которой изготовлена продукция, подвергнутая данным периодическим испытаниям) до получения результатов очередных (последующих) периодических испытаний.

5.3.6 При получении неудовлетворительных результатов испытаний приемку и отгрузку принятых светильников приостановить до выявления причин дефектов, их устранения и получения положительных результатов повторных

Инв. № подл.	Подп. и дата
Взам. инв. №	Подп. и дата
Инв. №	Подп. и дата
Убл.	Подп. и дата

Изм	Лист	№ документа	Подпись	Дата
-----	------	-------------	---------	------

СТО-12095750-001-2020

периодических испытаний. Последовательность действий по 7.9 – 7.15 ГОСТ 15.309-98.

#### 5.4 Типовые испытания

5.4.1 При изменении конструкции, технологии, применяемых материалов, если эти изменения могут оказать влияние на качество светильников, должны проводиться типовые испытания в соответствии с приложением А ГОСТ 15.309-98.

### 6 Методы контроля

#### 6.1 Общие требования.

6.1.1 Все испытания (если на то нет особых указаний) должны проводиться при следующих условиях окружающей среды в соответствии с ГОСТ 15150-69:

- температура –  $(25 \pm 10)$  °С;
- атмосферное давление – от 84 до 106,7 к Па;
- относительная влажность – от 45 до 80 %.

6.1.2 При испытаниях используются средства измерений, испытательное и вспомогательное оборудование, указанные в приложении В настоящих ТУ.

Все средства измерений, применяемые при испытаниях, должны быть поверены, а испытательное оборудование аттестовано в установленном порядке.

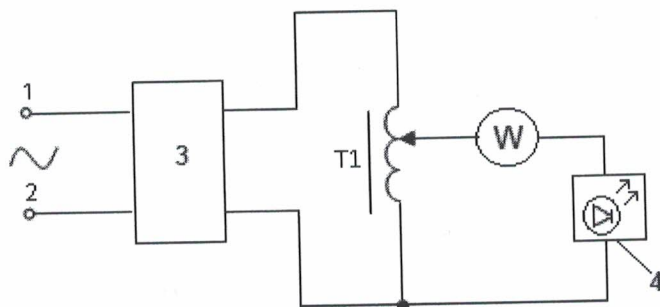
6.1.3 Перед проведением испытаний светильники во включенном состоянии подвергаются 4-х часовому непрерывному прогону.

6.2 Проверку внешнего вида (1.2) проводят внешним осмотром, габаритных и присоединительных размеров с помощью измерительного инструмента, массы – взвешиванием, используя весы по ГОСТ 53228-2008.

6.2.1 Проверку работоспособности (1.2.1) проверяют путем подключения светильников к сети переменного тока напряжением  $220 \pm 10\%$  В с частотой питающей сети  $50 \pm 0,2$  Гц. При этом светильники должны зажечься в течение 2 секунды.

Инв. № подл.	Подп. и дата
Взам. инв. №	Инв. №
Подп. и дата	Подп. и дата

6.3 Потребляемую мощность (2.3) и коэффициент мощности (2.5.2) проверяют путем подключения светильников к сети переменного тока номинальным напряжением 220 В частотой  $50 \pm 2$  Гц согласно электрической схеме, приведенной на рисунке 1.



1, 2 – выводы для подключения источника тока;  
 3 – стабилизатор напряжения; 4 – светодиодный светильник;  
 T1 – регулировочный трансформатор;  
 W – универсальное средство измерения – ваттметр GPM 8212.

Рисунок 1

Результаты проверки считают положительными, если мощность и коэффициент мощности соответствуют значениям, приведенным в настоящих ТУ.

6.4 Наличие клеммной колодки у светильников (2.5.4) проверяют внешним осмотром и сличением с КД.

Результат проверки считают положительным, если электрическая часть светильников оснащена клеммной колодкой с условным обозначением клемм в соответствии с ГОСТ IEC 60598-1-2017.

6.5 Проверку требований 2.5.5 проводят внешним осмотром и следующим испытанием.

Между контактом или заземляющим контактным зажимом и по очереди каждой доступной для прикосновения металлической деталью следует пропускать ток не менее 1 А от источника питания с напряжением холостого хода не более 12 В.

Измеряют падение напряжения между контактом или заземляющим контактным зажимом и доступной для прикосновения металлической деталью и по значению тока и падению напряжения рассчитывают электрическое сопротивление. Во всех случаях электрическое сопротивление не должно превышать 0,5

Инв. № подл.	Подп. и дата
Взам. инв. №	Инв. №
Подп. и дата	Подп. и дата

Изм	Лист	№ документа	Подпись	Дата
-----	------	-------------	---------	------

Ом. При этом длительность протекания тока должна быть не менее 1 мин.

6.6 Проверку требований 3.2 проводят внешним осмотром и, при необходимости, испытанием соответствующим испытательным пальцем (рисунок ДБ.1 ГОСТ Р 31999) или специальным испытательным пальцем, предназначенным для сомнительного компонента.

Испытательный палец прикладывают во всех возможных положениях с усилием 10 Н; для установления наличия его контакта с токоведущими деталями используют электрический индикатор. Подвижные детали, включая экраны, должны быть вручную установлены в наиболее неблагоприятное положение; если эти детали из металла, то они не должны прикасаться к токопроводящим деталям светильника или светодиода.

6.7 Работоспособность светильников при изменении напряжения питания (2.5.3) проверяют по схеме, приведенной на рисунке 1.

С помощью регулировочного трансформатора Т1 напряжение питания поочередно устанавливается равным 154 и плавно увеличивается до 286 В.

Результат проверки считают положительным, если светильники остаются работоспособными во всем диапазоне питающего напряжения.

6.8 Проверку путей утечки и воздушных зазоров (2.5.6) проводят по ГОСТ ИЕС 60598-1-2017.

6.9 Проверку тока прикосновения (2.5.7) проводят по ГОСТ ИЕС 60598-1-2017.

6.10 Проверку конструкции светильников на соответствие требованиям 1.6 проводят внешним осмотром и сличением с комплектом КД.

Результат считают положительным, если конструкция светильников соответствует требованиям настоящих СТО и комплекту КД.

6.11 Проверку наличия и правильности маркировки (1.12) проводят внешним осмотром и сличением с требованиями СТО.

Прочность маркировки проверяют легким протирающим в течение 15 с тампоном из ткани, смоченным водой, а затем после высыхания воды, протира-

Инв. № подл.	Подп. и дата
Взам. инв. №	Инв. №
Подп. и дата	Инв. №
Инв. № подл.	Подп. и дата

Изм	Лист	№ документа	Подпись	Дата
-----	------	-------------	---------	------

СТО-12095750-001-2020

Лист

15



нием в течение 15 с тампоном, смоченным раствором бензина, с последующим внешним осмотром.

Результаты проверки считают положительными, если маркировка соответствует комплекту КД, настоящих СТО и после проверки маркировка осталась легко читаемой, а наклеенная этикетка не отслоилась и не вздулась.

6.12 Проверку степени защиты оболочек светильников от внешних воздействий (1.9) проводят по ГОСТ ИЕС 60598-1-2017.

6.13 Испытание светильников на воздействие повышенной рабочей температуры среды (1.7.1) проводят по методу Vd ГОСТ 28200-89.

Образец, имеющий температуру окружающей среды (лаборатории), вносят в камеру, температура которой соответствует температуре лаборатории. Затем в камере устанавливают температуру 40 °С (допускаемые отклонения значений температуры  $\pm 3$  °С).

После достижения температурной стабильности образец выдерживают в этих условиях в течение 2 ч.

При этом светильники должны быть во включенном состоянии.

Светильники считают выдержавшими испытание, если в процессе или после испытания их внешний вид удовлетворяет требованиям настоящего СТО и они остаются работоспособными.

6.14 Испытание светильников на воздействие пониженной рабочей температуры среды (1.7.1) проводят по методу Ad ГОСТ 28199-89.

Температуру в камере понижают до минус 45 °С для климатического исполнения У1 (допускаемые отклонения значений температуры  $\pm 3$  °С). При этом светильники должны быть в выключенном состоянии. Светильники выдерживают в камере при установившейся в ней температуре в течение 2 ч.

В конце выдержки при заданной температуре, не извлекая светильники из камеры, проводят проверку на работоспособность.

Светильники считают выдержавшими испытание, если после испытания их внешний вид удовлетворяет требованиям настоящего СТО и они остаются работоспособными.

Изн. № подл.	Подп. и дата
Взам. инв. №	Изн. №
Бл.	Подп. и дата

Изм	Лист	№ документа	Подпись	Дата
-----	------	-------------	---------	------

СТО-12095750-001-2020

Лист

16

6.15 Испытание светильников на воздействие изменений температуры среды (2.7.1, 2.14.4) проводят по методу N ГОСТ 28209-89.

Светильники помещают в камеру тепла (холода). Температуру в камере повышают(понижают) до плюс 50° С (минус 50 °С) и выдерживают при этих температурах в течение 3 часов. По истечении 6 часов проверяют работоспособность светильников.

Светильники считают выдержавшими испытание, если в процессе или после испытания они остаются работоспособными.

6.16 Испытания светильников на влагостойкость (1.7.1) проводят по методу Z/AD ГОСТ 28224 без упаковки во включенном, готовом для эксплуатации состоянии и подвергают воздействию влажности 100 % при температуре 25 °С в течение 48 ч.

Светильники считают выдержавшими испытание, если в процессе или после испытания их внешний вид удовлетворяет требованиям настоящего СТО и они остаются работоспособными.

6.17 Измерение сопротивления изоляции (3.4) и проверку электрической прочности изоляции (3.3), проводят по ГОСТ ИЕС 60598-1-2017 в камере влаги. Сопротивление изоляции измеряют при напряжении постоянного тока 500 В через 1 мин после подачи напряжения. При проведении приёмо-сдаточных испытаний сопротивление изоляции измеряется в нормальных условиях.

Для испытаний изоляции на пробой должно быть приложено в течение 1 мин напряжение 1440 В переменного тока частоты 50 ±2 Гц.

Светильники считают выдержавшими испытание, если в процессе или после испытания они остаются работоспособными.

6.18 Измерение и определение светотехнических параметров проводят на соответствие требованиям пунктов настоящего СТО по методам ГОСТ Р 54350-2015, приведенным в таблице 4.

Инв. № подл.	Подп. и дата
Взам. инв. №	Инв. №
Подп. и дата	Инв. №
Инв. № подл.	Подп. и дата

Таблица 4

Параметр	п. СТО	п. ГОСТ Р 54350-2011
Световой поток, снижение светового потока	2.3, 2.4.1	9.2, 10.3
Класс светораспределения	2.4.4	10.4
Тип кривой силы света	2.4.3	10.5
Коррелированная цветовой температуры	2.4.6	10.13
Световая эффективность	2.3	10.12

6.18.1 Индекс цветопередачи (2.4.5) контролируют в соответствии с разделом 7 ГОСТ Р 55703-2013.

6.18.2 Проверку коэффициента пульсации (2.4.7) проводят соответствующим средством.

6.19 Проверка комплектности, маркировки, упаковки

Проверка комплектности (2.11), маркировки (2.12), упаковки (2.14) производится визуальным осмотром, сличением с настоящим СТО.

6.20 Испытание светильников по уровню промышленных радиопомех (2.5.9) должны проводиться в соответствии с разделом 9 ГОСТ 30805.22-2013 класс А.

6.21 Нормы эмиссии гармонических составляющих (1.5.10) контролируют в соответствии с 6.2 ГОСТ 30804.3.2-2013.

Светильники считают выдержавшими испытание, если в процессе или после испытания они остаются работоспособными.

## 7 Транспортирование и хранение

7.1 Светильники могут транспортироваться на любые расстояния всеми видами крытого транспорта с присущими им скоростями.

7.2 Условия транспортирования в части климатических факторов должны соответствовать группе 5 (ОЖ4) по ГОСТ 15150-69.

7.3 Условия хранения светильников должны соответствовать группе 4 по ГОСТ 15150-69 на складах поставщика (потребителя). В помещениях для хранения не должно быть паров кислот и щелочей, агрессивных газов и других

Инв. № подл.	Подп. и дата
Взам. инв. №	Инв. №
Подп. и дата	бл.
Подп. и дата	Подп. и дата

Изм.	Лист	№ документа	Подпись	Дата
------	------	-------------	---------	------

СТО-12095750-001-2020

Лист

18

вредных веществ, вызывающих коррозию. Хранение светильников на складах должно производиться на стеллажах высотой не менее 200 мм от уровня пола.

## 8 Указания по монтажу и эксплуатации

8.1 Монтаж светильника на опору освещения осуществляется в соответствии с требованиями технического описания и инструкции по эксплуатации на светильник.

8.2 Эксплуатация светильников должна производиться в соответствии с «Правилами технической эксплуатации электроустановок потребителей», «Правилами по охране труда при эксплуатации электроустановок», «Правилами устройства электроустановок» (глава 7.3 ПУЭ 7) и требованиями настоящего СТО.

## 9 Гарантии изготовителя

9.1 Изготовитель гарантирует соответствие светильников требованиям настоящего СТО при соблюдении потребителем условий эксплуатации, транспортирования и хранения, установленных СТО.

9.2 Гарантийный срок эксплуатации составляет 72 месяцев. Срок начала эксплуатации начинается с даты продажи потребителю, а при отсутствии указанной даты, с даты на штампе ОТК производителя.

9.3 Гарантийный срок хранения не ограничен.

9.4 В течение гарантийного срока предприятие-изготовитель осуществляет бесплатный ремонт (замену) светильников и их составных частей, за исключением случаев, когда отказ вызван нарушением требований инструкции по эксплуатации, а также молнией или другими природными явлениями, пожаром, или иными форс-мажорными обстоятельствами.

Инв. № подл.	Подп. и дата
Взам. инв. №	Инв. №
Подп. и дата	бл.
Подп. и дата	Подп. и дата

Изм	Лист	№ документа	Подпись	Дата
-----	------	-------------	---------	------

СТО-12095750-001-2020

Лист

19

Приложение А  
(обязательное)

Общий вид и габаритные размеры светильников

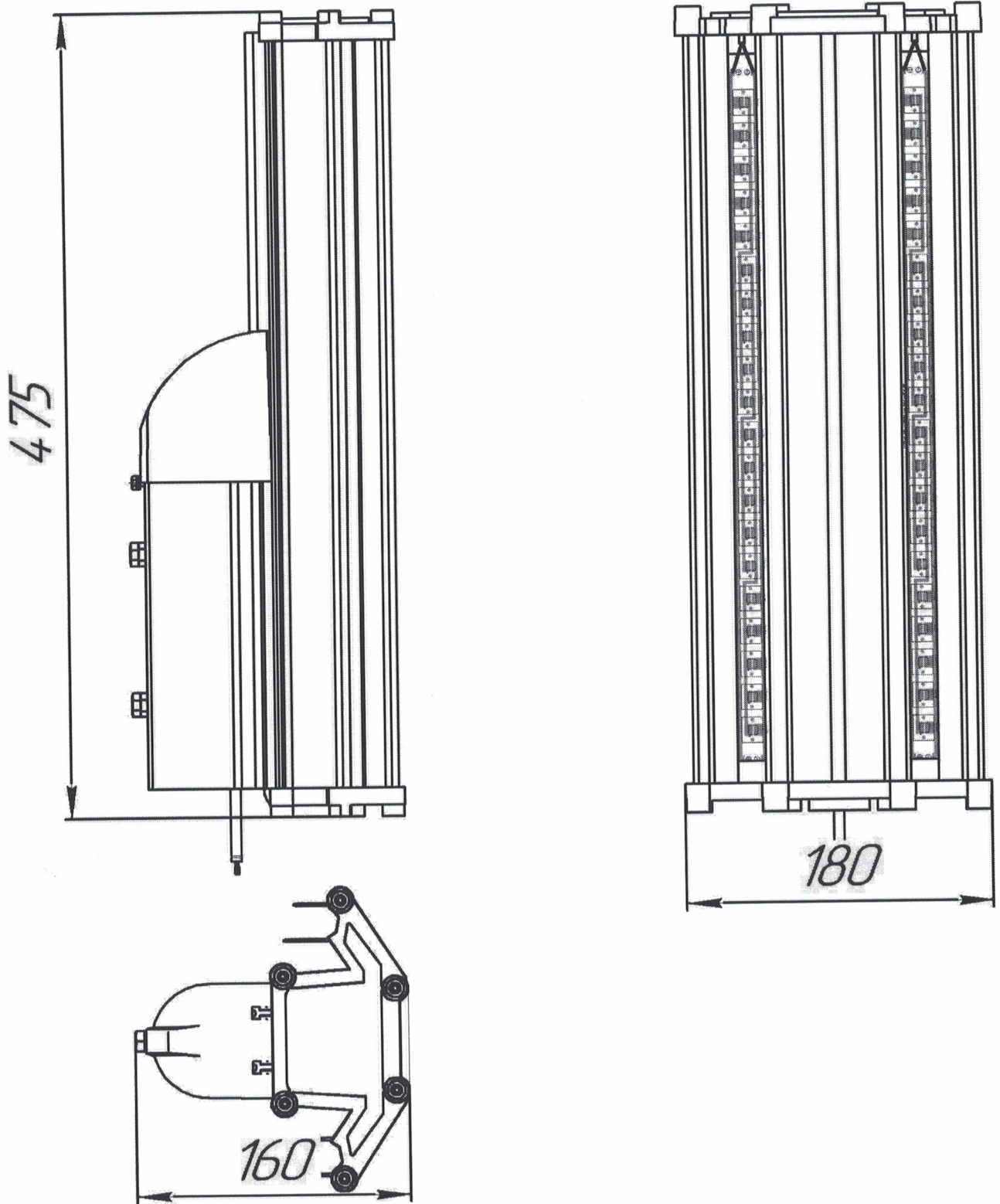


Рисунок Б.1 – Светильник ALFA-105ADR

Инв. № подл.	Подп. и дата	Взам. инв. №	Инв. №	бл.	Подп. и дата

Изм	Лист	№ документа	Подпись	Дата

СТО-12095750-001-2020

Лист

20

Инв. № подл.	Подп. и дата	Взам. инв. №	Инв. №	Подп. и дата

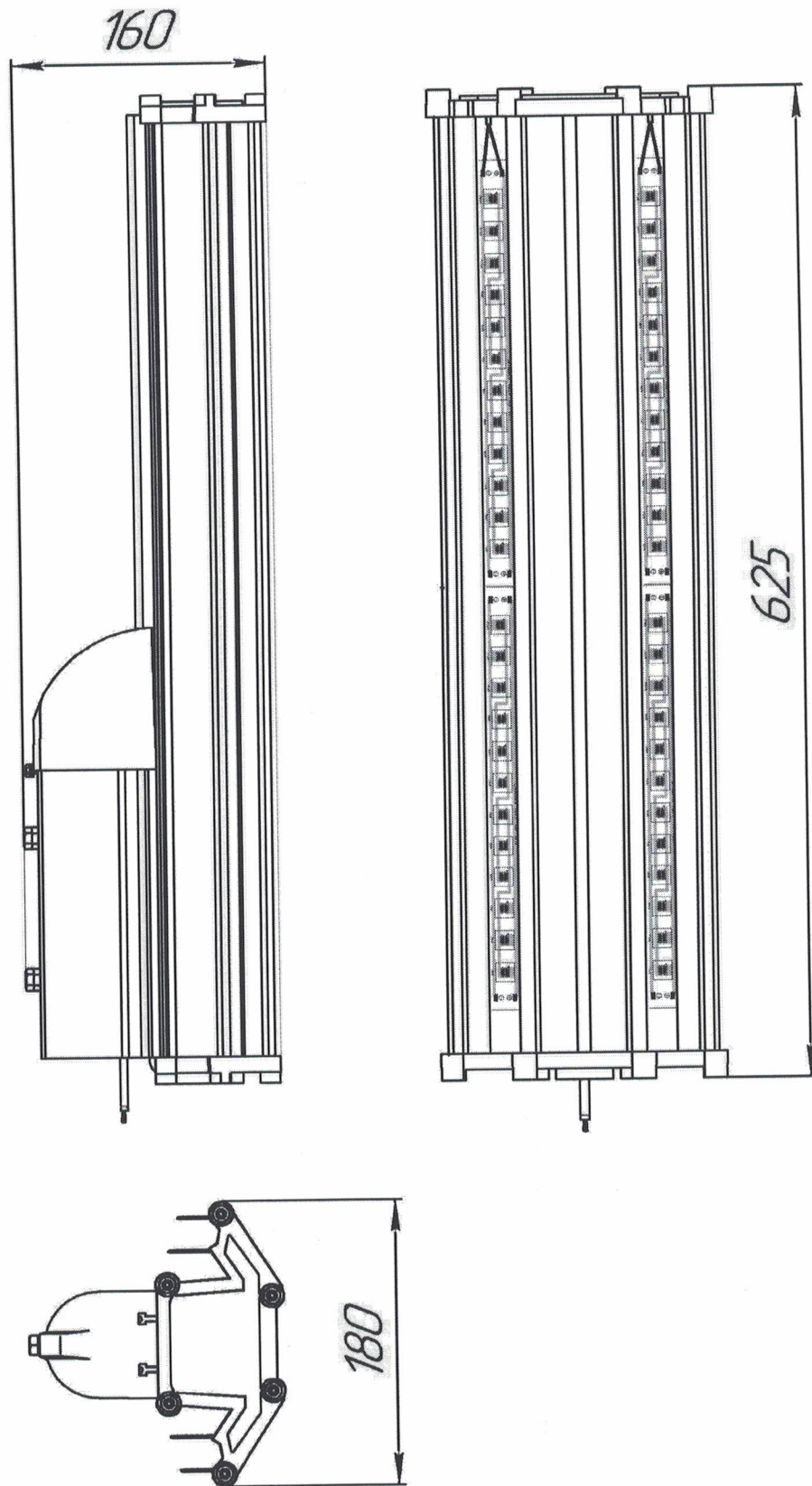


Рисунок Б.2 – Светильник ALFA-160ADR

Изм	Лист	№ документа	Подпись	Дата

СТО-12095750-001-2020

Инв. № подл.	Подп. и дата	Взам. инв. №	Инв. №	бл.	Подп. и дата

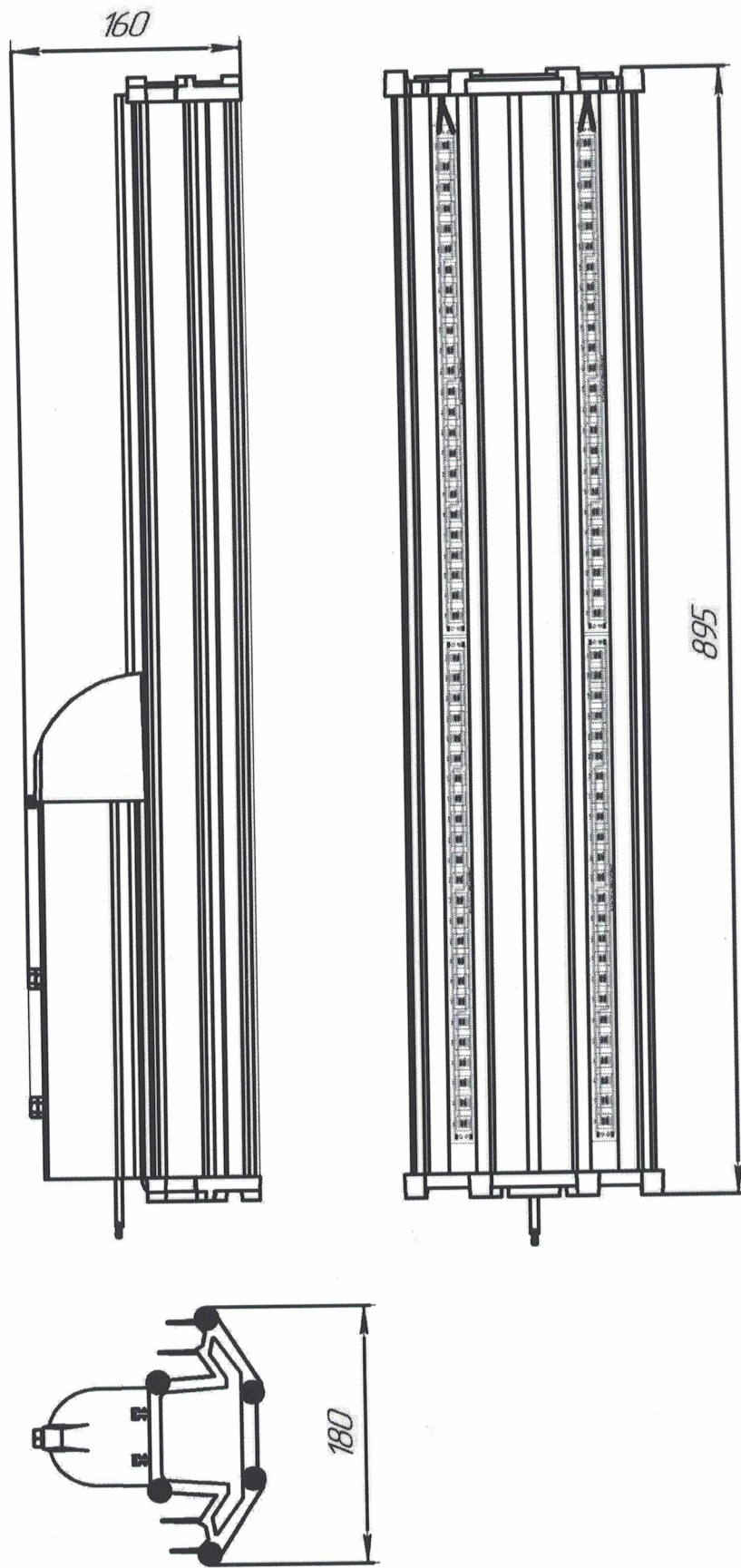


Рисунок Б.3 – Светильник ALFA-260ADR

Изм	Лист	№ документа	Подпись	Дата

СТО-12095750-001-2020

**Приложение Б  
(справочное)  
Перечень оборудования и средств измерений,  
необходимых для контроля изделий**

Наименование оборудования	Обозначение оборудования	Кол-во	Примечание
1 Вольтамперметр	M2051	1	
2 Мегаомметр	2801IN	1	
3 Вольтметр	B7-40	1	
4 Персональный компьютер	PC	1	
5 Источник питания	GPS-3303	1	
6 Камера тепла и холода	MC-71	2	
7 Камера влаги	FEUTRON	1	
8 Универсальная пробойная установка	УПУ-1М	1	
9 Штангенциркуль	ШЦ-III-400-0,1	1	
10 Весы	ПВ-6	1	
11 Часы	Электроника 56	1	

Примечание – средства измерений, контроля и испытаний, а также вспомогательное оборудование могут заменяться другими типами, обеспечивающими необходимые режимы измерений, необходимую точность измерений и удовлетворяющими условиям испытаний.

Инв. № подл.	Подп. и дата
Взам. инв. №	Инв. №
Подп. и дата	бл.
Подп. и дата	

Изм	Лист	№ документа	Подпись	Дата
-----	------	-------------	---------	------

СТО-12095750-001-2020



