

ГОСУДАРСТВЕННАЯ КОМПАНИЯ  
«РОССИЙСКИЕ АВТОМОБИЛЬНЫЕ ДОРОГИ»  
(ГОСУДАРСТВЕННАЯ КОМПАНИЯ «АВТОДОР»)

Страстной б-р, д. 9, Москва, 127006  
тел.: (495) 727-11-95, факс: (495) 249-07-72  
e-mail: info@ruhw.ru  
www.ruhw.ru

21.03.2023 № 13151-ТП

на № \_\_\_\_\_ от \_\_\_\_\_

Генеральному директору  
АО «Комплексный технический  
центр «Металлоконструкция»

А.А. Щербина

432042, г. Ульяновск,  
Московское шоссе, д. 22 Б

Уважаемый Андрей Александрович!

Рассмотрев материалы, представленные письмом от 16.02.2023 № Исх 2023-386, продлеваем согласование стандартов организации АО «КТЦ «Металлоконструкция» СТО 05765820-006-2016 «Ограждения мостовые удерживающие боковые барьерного типа для автомобилей. Технические условия» и СТО 05765820-007-2017 «Ограждения дорожные удерживающие боковые барьерного типа для автомобилей. Технические условия» (далее – СТО) для добровольного применения на объектах Государственной компании сроком на один год с даты настоящего согласования.

По истечению указанного срока в наш адрес необходимо направлять аналитический отчет:

- с результатами мониторинга и оценкой применения материалов в соответствии с требованиями согласованных СТО на объектах Государственной компании и прочих объектах;

- по взаимодействию с ФАУ «РОСДОРНИИ» о включении ограждений по СТО 05765820-006-2016 и СТО 05765820-007-2017 в Реестр новых и наилучших технологий, материалов и технологических решений повторного применения (в случае соответствия критериям включения).

Контактное лицо: заместитель директора Департамента проектирования, технической политики и инновационных технологий Ильин Сергей Владимирович, тел. (495) 727-11-95, доб. 33-07, e-mail: S.Iliyn@russianhighways.ru.

Заместитель председателя правления  
по технической политике



В.А. Ермилов

---

**АКЦИОНЕРНОЕ ОБЩЕСТВО  
«КОМПЛЕКСНЫЙ ТЕХНИЧЕСКИЙ ЦЕНТР  
«МЕТАЛЛОКОНСТРУКЦИЯ»**

---



**СТАНДАРТ  
ОРГАНИЗАЦИИ**

**СТО 05765820-  
006-2016**

---

**ОГРАЖДЕНИЯ МОСТОВЫЕ  
УДЕРЖИВАЮЩИЕ  
БОКОВЫЕ БАРЬЕРНОГО ТИПА ДЛЯ АВТОМОБИЛЕЙ**

**Технические условия**

**Ульяновск  
2020**

## Предисловие

1 РАЗРАБОТАН Акционерным Обществом «Комплексный технический центр «Металлоконструкция» (далее АО «КТЦ «Металлоконструкция»)

2 ВНЕСЕН АО «КТЦ «Металлоконструкция»

3 УТВЕРЖДЕН И ВВЕДЕН В ДЕЙСТВИЕ Приказом по АО «КТЦ «Металлоконструкция» от «22» января 2020 г. № ПП-8.

4 ВЗАМЕН СТО 05765820-006-2016 от «23» декабря 2016 г.

Информация об изменениях к настоящему стандарту размещается на официальном сайте АО «КТЦ «Металлоконструкция» [www.ktc.ru](http://www.ktc.ru) в сети Интернет. В случае пересмотра или отмены настоящего стандарта уведомление об этом будет размещено на вышеуказанном сайте.

Настоящий стандарт организации запрещается полностью и/или частично воспроизводить, тиражировать и/или распространять другими организациями в своих интересах без согласия АО «КТЦ «Металлоконструкция».

## Содержание

1	Область применения.....	1
2	Нормативные ссылки.....	1
3	Термины и определения.....	3
4	Классификация.....	6
5	Технические требования.....	8
6	Требования безопасности.....	46
7	Требования охраны окружающей среды (экологичности).....	47
8	Правила приемки.....	48
9	Методы контроля.....	50
10	Транспортирование и хранение.....	51
11	Указания по эксплуатации.....	52
12	Гарантии изготовителя.....	52
	Приложение А (обязательное) Комплектация рабочего участка дорожного ограждения.....	53
	Приложение Б (обязательное) Инструкции по установке ограждений дорожных удерживающих боковых барьерного типа ав- томобилей (с удерживающей способностью от 130 кДж до 720 кДж).....	68
	Приложение В (обязательное) Рисунки ограждений, схемы сбор- ки.....	74
	Приложение Г (обязательное) Основные параметры и размеры элемен- тов ограждения.....	139
	Библиография.....	150

## **Введение**

Настоящий стандарт разработан для организации широкого применения ограждений мостовых удерживающих для автомобилей боковых первого типа металлических производства АО «КТЦ «Металлоконструкция» и связанных с ними элементов обустройства автомобильных дорог.

Стандарт устанавливает требования к изготовлению, упаковке, маркировке, транспортированию, хранению мостовых ограждений.

Положения настоящего стандарта конкретизируют и разъясняют контроля качества ограждений, правила приемки и установки технических средств организации дорожного движения.

Стандарт подлежит использованию при производстве ограждающих конструкций и ведении дорожных работ.

**СТАНДАРТ ОРГАНИЗАЦИИ****ОГРАЖДЕНИЯ МОСТОВЫЕ УДЕРЖИВАЮЩИЕ БОКОВЫЕ  
БАРЬЕРНОГО ТИПА ДЛЯ АВТОМОБИЛЕЙ**

Metal bridge barriers. Technical conditions

Дата введения –2020 – 01– 20

**1 Область применения**

Настоящий стандарт организации распространяется на ограждения мостовые, устанавливаемые на автомобильных дорогах общего пользования, городских улицах, а также иных объектах благоустройства и транспортного строительства, устанавливает технические требования и методы контроля.

**2 Нормативные ссылки**

В настоящем стандарте использованы нормативные ссылки на следующие стандарты:

ГОСТ 9.032–74 Единая система защиты от коррозии и старения. Покрyтия лакокрасочные. Группы, технические требования и обозначения

ГОСТ 9.302–88 (ИСО 1463-82, ИСО 2064-80, ИСО 2106-82) Единая система защиты от коррозии и старения (ЕСЗКС). Покрyтия металлические и неметаллические неорганические. Методы контроля

ГОСТ 9.307 –89 (ИСО 1461-89) Единая система защиты от коррозии и старения (ЕСЗКС). Покрyтия цинковые горячие. Общие требования и методы контроля

ГОСТ 9.401–2018 Единая система защиты от коррозии и старения. Покрyтия лакокрасочные. Общие требования и методы ускоренных испытаний на стойкость к воздействию климатических факторов

ГОСТ 9.402–2004 Единая система защиты от коррозии и старения. Покрyтия лакокрасочные. Подготовка металлических поверхностей к окрашиванию

ГОСТ 12.1.005–88 Общие санитарно-гигиенические требования к воздуху рабочей зоны. Система стандартов безопасности труда

ГОСТ 17.2.3.02–2014 Правила установления допустимых выбросов загрязняющих веществ промышленными предприятиями

ГОСТ 164-90 Штангенрейсмасы. Технические условия

ГОСТ 166–89 Штангенциркули. Технические условия

ГОСТ 380–2005 Сталь углеродистая обыкновенного качества. Марки

ГОСТ 427–75 Линейки измерительные металлические. Технические условия

ГОСТ Р ИСО 4017–2013 Винты с шестигранной головкой. Классы точности

А и В

## **СТО 05765820-006-2016**

ГОСТ ISO 4032–2014 Гайки шестигранные нормальные (тип 1). Классы точности А и В

ГОСТ 8732–78 Трубы стальные бесшовные горячедеформированные. Сор-тамент

ГОСТ 8734–75 Трубы стальные бесшовные холоднодеформированные. Сортамент

ГОСТ 7502–98 Рулетки измерительные металлические. Технические усло-вия

ГОСТ 7802–81 Болты с увеличенной полукруглой головкой и квадратным подголовком класса точности С. Конструкция и размеры

ГОСТ 10704–91 Трубы стальные электросварные прямошовные. Сортамент

ГОСТ 11371–78 Шайбы. Технические условия

ГОСТ 14637–89 Прокат толстолистовой из углеродистой стали обыкновен-ного качества. Технические условия

ГОСТ 15150–69 Машина, приборы и другие технические изделия. Испол-нения для различных климатических районов. Категории, условия эксплуатации, хранения и транспортирования в части воздействия климатических факторов внешней среды

ГОСТ 19903–2015 Прокат листовой горячекатаный. Сортамент.

ГОСТ 23118–2012 Конструкции стальные строительные. Общие техниче-ские условия

ГОСТ 25347–2013 (ISO 286-2:2010) Основные нормы взаимозаменяемости. Характеристики изделий геометрические. Система допусков на линейные разме-ры. Ряды допусков, предельные отклонения отверстий и валов

ГОСТ 27772–2015 Прокат для строительных стальных конструкций. Общие технические условия

ГОСТ 33128–2014 Дороги автомобильные общего пользования. Ограждения дорожные. Технические требования

ГОСТ 33129–2014 Дороги автомобильные общего пользования. Ограждения дорожные. Методы контроля

ГОСТ Р 52289-2019 Правила применения дорожных знаков, разметки, све-тофоров, дорожных ограждений и направляющих устройств.

ГОСТ Р 57837-2017 Двутавры стальные горячекатаные с параллельными гранями полок. Технические условия

**П р и м е ч а н и е** - при пользовании настоящим стандартом целесообразно проверить действия ссылочных стандартов в информационной системе общего пользования - на офици-альном сайте Федерального агентства по техническому регулированию и метрологии в сети Интернет или по ежегодно издаваемому информационному указателю «Национальные стандар-ты», который опубликован по состоянию на 1 января текущего года, и по выпускам ежемесяч-ного информационного указателя «Национальные стандарты» за текущий год. Если ссылочный стандарт заменен (изменен), то при пользовании настоящим стандартом следует руководство-ваться заменяющим (измененным) стандартом. Если ссылочный стандарт отменен без замены, то положение, в котором дана ссылка на него, применяется в части, не затрагивающей эту ссыл-ку.

### 3 Термины и определения

В настоящем стандарте организации применены следующие термины с соответствующими определениями:

#### 3.1

**дорожное ограждение:** Устройство, предназначенное для обеспечения движения транспорта с наименьшими рисками столкновений и съездов с дорог, предотвращения переезда через разделительную полосу, столкновения со встречным транспортным средством, наезда на массивные препятствия и сооружения, расположенные на обочине в полосе отвода дороги, на разделительной полосе, снижения риска возможности падения пешеходов с дороги или мостового сооружения, а так же для упорядочения движения пешеходов и предотвращения выхода животных на проезжую часть.

[ГОСТ 33127, статья 3.1]

#### 3.2

**дорожное удерживающее боковое ограждение:** Устройство, предназначенное для предотвращения съезда транспортного средства с земляного полотна дороги или мостового сооружения (моста, путепровода, эстакады и т.п.), переезда через разделительную полосу, столкновения со встречным транспортным средством, наезда на массивные препятствия и сооружения, расположенные на разделительной полосе, обочине и в полосе отвода дороги.

[ГОСТ 33127, статья 3.2]

#### 3.3

**высота дорожного удерживающего бокового ограждения:** Расстояние в вертикальной плоскости от наиболее высокой точки ограждения до уровня обочины на дороге, покрытия на мостовом сооружении или разделительной полосе, измеренное у края ограждения со стороны проезжей части.

[ГОСТ 33128, статья 3.1]

#### 3.4

**динамический прогиб дорожного удерживающего бокового ограждения (прогиб):** Наибольшее горизонтальное смещение лицевой поверхности ограждения в поперечном направлении относительно лицевой поверхности недеформированного ограждения при наезде на него транспортного средства (автомобиля).

[ГОСТ 33128, статья 3.2]

#### 3.5

**балка:** Продольный элемент ограждения, предназначенный для восприятия, распределения и передачи нагрузки от вступившего в контакт с ограждением транспортного средства на другие элементы ограждения.

[ГОСТ 26804, статья 3.1.1]



3.6

**рабочая ширина дорожного ограждения:** Максимальное динамическое боковое смещение кузова транспортного средства или фрагмента дорожного ограждения (в зависимости от места установки дорожного ограждения) относительно лицевой поверхности недеформированного дорожного ограждения.

[ГОСТ 33128, статья 3.4]

3.7

**участок дорожного ограждения рабочий:** Основная часть дорожного ограждения, предназначенная для восприятия ударных нагрузок и передачи усилий на другие элементы дорожных ограждений при наезде транспортного средства (автомобиля).

[ГОСТ 33128, статья 3.7]

3.8

**участок дорожного ограждения переходный:** Часть дорожного ограждения, предназначенная для сопряжения ограждений, установленных на обочине или разделительной полосе, с ограждениями, установленными на мостовом сооружении, для сопряжения участков односторонних и двусторонних дорожных ограждений на разделительной полосе, а также для сопряжения ограждений различного типа.

[ГОСТ 33128, статья 3.8]

3.9

**удерживающая способность дорожного ограждения:** Способность ограждения удерживать транспортные средства на дороге и мостовом сооружении, предотвращая их опрокидывание или переезд через ограждение.

[ГОСТ 33128, статья 3.9]

3.10

**уровни удерживающей способности дорожных ограждений:** Диапазоны значений энергии удара, по которым выбирают конструкции ограждений для применения в тех или иных дорожных условиях.

[ГОСТ 33128, статья 3.10]

3.11

**индекс тяжести травмирования:** Показатель, характеризующий инерционные перегрузки, действующие на пассажиров транспортных средств, при взаимодействии транспортного средства с ограждением.

[ГОСТ 33129, статья 3.1.6]

3.12

**световозвращатель (катафот) дорожный:** Светосигнальное устройство со световозвращающим элементом (элементами) и элементами крепления, служащее для обозначения направления движения или местонахождения препятствия на дороге в темное время суток.

[ГОСТ 32846]

3.13 **мостовое ограждение одностороннее**; МО: Ограждение, устанавливаемое на мостовом сооружении, одностороннее.

3.14 **мостовое ограждение двустороннее**; МД: Ограждение, устанавливаемое на разделительной полосе мостового сооружения.

3.15 **мостовое одностороннее ограждение на цоколе**; МОЦ: Ограждение, устанавливаемое на мостовом сооружении на цоколе, одностороннее.

3.16 **мостовое двустороннее ограждение на цоколе**; МДЦ: Ограждение, устанавливаемое на разделительной полосе мостового сооружения.

3.17 **мостовое ограждение усиленное**; МО(У): Ограждение, устанавливаемое на мостовом сооружении, одностороннее усиленное трубой.

3.18 **мостовое ограждение усиленное на цоколе**; МОЦ(У): Ограждение, устанавливаемое на мостовом сооружении на цоколе, одностороннее усиленное трубой.

3.19 **секция балки**; СБ: Продольный элемент ограждения, предназначенный для восприятия, распределения и передачи нагрузки от вступившего в контакт с ограждением транспортного средства на другие элементы ограждения.

3.20 **секция балки радиусная выпуклая**; СБР-1: Секция балки одностороннего ограждения, имеющая радиус изгиба вправо по направлению движения.

3.21 **секция балки радиусная вогнутая**; СБР-2: Секция балки одностороннего ограждения, имеющая радиус изгиба влево по направлению движения.

3.22 **элемент концевой**; ЭК: Концевой элемент продольного элемента ограждения.

3.23 **стойка мостовая**; СМ: Вертикальный элемент ограждения, закрепленный на плите мостового сооружения или на переходной плите, служащий опорой для консоли и балки ограждения.

3.24 **стойка мостовая на цоколе**; СМЦ: Вертикальный элемент ограждения, закрепленный на закладной детали мостового сооружения или на переходной плите, служащий опорой для консоли и балки ограждения.

3.25 **стойка мостовая усиленная трубой**; СМУ: Вертикальный элемент ограждения, имеющий в верхней части конструкции усиление в виде трубы, закрепленный на плите мостового сооружения или на переходной плите, служащий опорой для консоли, балки ограждения и поручня.

3.26 **стойка мостовая усиленная трубой на цоколе**; СМУ(Ц): Вертикальный элемент ограждения, имеющий в верхней части конструкции усиление в виде трубы, закрепленный на закладной детали мостового сооружения или на переходной плите, служащий опорой для консоли, балки ограждения и поручня.

3.27 **стойка мостовая сборная**; СМБ: Сборный вертикальный элемент ограждения, закрепленный на плите мостового сооружения или на переходной плите, служащий опорой для консоли и балки ограждения.

3.28 **стойка мостовая сборная на цоколе**; СМБ(Ц): Сборный вертикальный элемент ограждения, закрепленный на закладной детали мостового сооружения или на переходной плите, служащий опорой для консоли и балки ограждения.

3.29 **консоль-амортизатор нижний**; КН: Нижний консоль-амортизатор ограждения, деформирующийся при наезде транспортного средства.

**3.30 консоль-амортизатор верхний;** КВ: Верхний консоль-амортизатор ограждения, деформирующийся при наезде транспортного средства.

**3.31 цоколь металлический;** ЦМ: Деталь крепления мостовой стойки к плите мостового сооружения.

**3.32 поручень (труба усиления) с одной стыковой вставкой;** П-1-L: Элемент конструкции, поручень, служащий для усиления ограждения длиной L, с одной стыковой вставкой.

**3.33 поручень (труба усиления) с двумя стыковыми вставками;** П-2-L: Элемент конструкции, поручень, служащий для усиления ограждения длиной L, с двумя стыковыми вставками.

**3.34 труба-фиксатор;** ТФ: Элемент мостовой стойки усиленной трубой, для фиксации поручня (трубы усиления).

## **4 Классификация**

4.1 Боковые удерживающие ограждения для автомобилей относящиеся к группе мостовых ограждений подразделяют на подгруппы по условиям их расположения:

- односторонние ограждения (МО), удерживающие транспортное средство, удар которого может быть с одной стороны;

- двусторонние ограждения (МД), удерживающие транспортное средство, удар которого может быть с двух сторон.

- односторонние ограждения на цоколе (МОЦ), удерживающие транспортное средство, удар которого может быть с одной стороны, установленные на цоколе мостового полотна;

- двусторонние ограждения на цоколе (МДЦ), удерживающие транспортное средство, удар которого может быть с двух сторон, установленные на цоколе мостового полотна.

4.2 Маркировка ограждений состоит из двух частей: основной и дополнительной.

4.3 Основная часть маркировки содержит буквенные и цифровые обозначения группы, типа и подгруппы ограждения. Маркируют только рабочие участки ограждений.

- группа удерживающего деформируемого бокового ограждения для автомобилей обозначается цифрой – 2;

- тип удерживающего ограждения – барьерное, обозначается цифрой - 1;

- классы ограждений: МО – мостовое одностороннее; МД – мостовое двустороннее.

4.4 Дополнительная часть маркировки отделенная от основной части наклонной чертой, должна содержать цифры, характеризующий следующий параметр удерживающего ограждения:

- показатель удерживающей способности мостового ограждения, установленный по результатам испытаний или экспериментально-теоретическим методом, либо уровень удерживающей способности;



## СТО 05765820-006-2016

способности 190 кДж при общей высоте 0,75 м, ограждение установлено на цоколе (Ц), с шагом стоек 1,5 м, профиль стойки из двутавра №12, при этом прогиб такого ограждения составляет 0,34 м, а рабочая ширина – 0,53 м, изготовлено по СТО 05765820-006-2016.

4 21МО/350 – 0,95(У)х1,5Д14-0,29(0,47)  
СТО 05765820-006-2016

обозначает, что ограждение деформируемо боковое (2), барьерного типа (1), относящееся к классу мостовых односторонних ограждений (МО), имеет уровень удерживающей способности 350 кДж при общей высоте 0,95 м, ограждение усиленное трубой (У), с шагом стоек 1,5 м, профиль стойки из двутавра №14, при этом прогиб такого ограждения составляет 0,29 м, а рабочая ширина – 0,47 м, изготовлено по СТО 05765820-006-2016.

5 21МО/130 – 0,75х2,5(СМБ)-0,29(0,47)  
СТО 05765820-006-2016

обозначает, что ограждение деформируемо боковое (2), барьерного типа (1), относящееся к классу мостовых односторонних ограждений (МО), имеет уровень удерживающей способности 130 кДж при общей высоте 0,75 м, с шагом стоек 2,5 м, используется сборная стойка (СМБ), при этом прогиб такого ограждения составляет 0,29 м, а рабочая ширина – 0,47 м, изготовлено по СТО 05765820-006-2016.

4.7 В соответствии с требованиями [1] и ГОСТ 33128 дорожные ограждения, соответствующие требованиям безопасности и прошедшие процедуру соответствия, должны иметь маркировку единым знаком обращения продукции (ЕАС). Единый знак наносится на каждую единицу изделия любым способом, обеспечивающим четкое и ясное изображение в течении всего срока службы изделия. Под единицей изделия принимают цельную конструкцию ограждения. Знак обращения наносится до введения ограждения в эксплуатацию.

## 5 Технические требования

### 5.1 Основные показатели, характеристики

#### 5.1.1 Требования к удерживающей способности

Обозначение требуемых уровней удерживающей способности должно соответствовать данным, указанным в таблице 1.

Т а б л и ц а 1 – Уровни удерживающей способности мостовых удерживающих

Уровень	У1	У2	У3	У4	У5	У6	У7	У8	У9	У10
Минимальная удерживающая способность, Е (кДж)	130	190	250	300	350	400	450	500	550	600

5.1.2 Ограждения должны соответствовать требованиям настоящего стандарта и рабочим чертежам, утвержденным в установленном порядке.

5.1.3 Величина удерживающей способности, динамического прогиба и рабочей ширины, указанные в марке ограждения, должны соответствовать фактическим величинам, указанным в протоколе испытания, проведенных с соблюдением ГОСТ 33129 и настоящего стандарта предприятия.

5.1.4 Правила применения дорожных ограждений принимаются в соответствии с требованиями ГОСТ Р 52289.

5.1.5 Минимальные уровни удерживающей способности ограждений, устанавливаемых на мостовых сооружениях автомобильных дорог, должны быть не ниже удерживающей способности для ограждений, устанавливаемых на подходах к мостовым сооружениям.

5.1.6 При сопряжении мостового ограждения изготовленного по настоящему стандарту организации с ограждением других изготовителей, узел сопряжения разрабатывается в индивидуальном порядке.

5.1.7 Переходные участки ограждений устраивают для соединений мостовых и дорожных ограждений. Длина переходного участка должна быть не менее 12,0 м.

5.1.8 На переходных плитах в узлах сопряжения мостового сооружения с насыпями подходов устанавливают ограждения той же конструкции, что и на мостовом сооружении.

5.1.9 Над деформационными швами пролетных строений мостовых сооружений балка барьерного ограждения или парапет должны иметь возможность относительного перемещения в стыке секций на значение расчетных перемещений в деформационном шве. Значение перемещения компенсируется размером прорезей в балках ограждения или применением дополнительной телескопической балки над деформационным швом.

5.1.10 При сохранении энергии удара (уровня удерживающей способности) барьерного ограждения, увеличение толщины балки, уменьшение шага стоек, увеличение сечения и типа стоек будут способствовать уменьшению значения динамического прогиба и рабочей ширины ограждения.

5.1.101 В зоне сопряжения ограждений дорожной группы 21ДО/У1-У4 с группой 21МО/У5-У7 следует применять секцию балки переходную правую (левую) СБПП (СБПЛ) или элемент концевой ЭК-1.

5.1.12 При установке ограждений на кривых в плане малого радиуса допускается надрезка, гибка, сварка секций балок. Места сварки должны быть защищены и обработаны защитными покрытиями. Все сварные соединения следует выполнять согласно требованиям ГОСТ 23118.

5.1.13 В местах сопряжения барьерного ограждения по основной дороге и съездов транспортных развязок применять балки СБ; СБР-1; СБР-2.

5.1.14 Соединение секций балок в зоне деформационных швов мостовых сооружений может осуществляться при помощи элементов ограждений для деформационных швов и телескопических вставок, выполненных в индивидуальном порядке.

5.1.15 В местах сопряжения металлического барьерного ограждения с железобетонным парапетом применяются концевые элементы ЭК-3 и ЭК-4; ЭК-3 устанавливается в начале (по ходу движения) металлического ограждения, ЭК-4 в конце.

## СТО 05765820-006-2016

5.1.16 При сопряжении мостового ограждения У8-У10, имеющее три ряда секции балок, с дорожными или мостовыми ограждениями, имеющие два ряда секции балок, следует применять концевой элемент ЭК-1.

5.1.17 Предельные отклонения размеров деталей ограждений принимают по полю допуска:  $\pm \frac{JT 15}{2}$  по ГОСТ 25347, где JT – допуск по качеству; 15 – порядковый номер качества.

### 5.2 Требования к сырью, материалам, покупным изделиям

#### 5.2.1 Консоли-амортизаторы, вставки

Консоли-амортизаторы КН и КВ следует изготавливать из стали листовой, толщиной 4,0 мм по ГОСТ 19903. Сталь С255 (СтЗсп5; ГОСТ 380) по ГОСТ 27772, S235JR по [2].

По требованию заказчика консоли – амортизаторы могут быть изготовлены разной длины: КН до 800 мм; КВ до 700 мм.

Консоли-амортизаторы КА-150 следует изготавливать из стали листовой, толщиной 5,0 мм по ГОСТ 19903. Сталь С255 (СтЗсп5; ГОСТ 380) по ГОСТ 27772, S235JR по [2].

Вставки В и В-1 следует изготавливать из стали листовой, толщиной 4,0 мм по ГОСТ 19903. Сталь С255 (марка стали СтЗсп5; ГОСТ 380) по ГОСТ 27772, S235JR по [2].

#### 5.2.2 Стойки мостовые

Стойки мостовых ограждений СМ, СМЦ следует изготавливать из двутавра № 12 (№14; №16) по ГОСТ Р 57837. Фланцы стоек следует изготавливать из листовой стали толщиной 20,0 мм или 12,0 мм по ГОСТ 14637, ребра жесткости – из листовой стали толщиной 8,0 мм или 10,0 мм по ГОСТ 19903. Сталь С255 (СтЗсп5; СтЗсп5) по ГОСТ 27772, S235JR по [2].

Стойки СМУ; СМУ(Ц), СМДУ, СМДУ(Ц) следует изготавливать из двутавра №14, №16 по ГОСТ Р 57837. Фланцы стоек следует изготавливать из листовой стали толщиной 12,0 мм по ГОСТ 19903, ребра жесткости – из листовой стали толщиной 5,0 мм по ГОСТ 19903. Сталь С255 (СтЗсп5; ГОСТ 380) по ГОСТ 27772, S235JR по [2].

Основные параметры мостовых стоек приведены в таблице 2.

Т а б л и ц а 2 - Основные параметры мостовых стоек

Марка стойки	Профиль	Размеры, мм
		длина стойки
СМ-0.75Д12	Двутавр № 12	750
СМ-0.75Д14	Двутавр № 14	750
СМ(1)-0.78Д14	Двутавр № 14	780
СМБ-0.75	Лист б=4мм	750
СМБ(Ц)-0.6	Лист б=4мм	650
СМО-0.73Д2-М1	Лист б=8мм	730

## Продолжение таблицы 2

Марка стойки	Профиль	Размеры, мм
		длина стойки
СМЦ-0.6Д12	ДВУТАВР № 12	600
СМЦ-0.6Д14	ДВУТАВР № 14	600
СМЦ(1)-0.63Д14	ДВУТАВР № 14	630
СМЦ(1)-0.78Д14	ДВУТАВР № 14	780
СМ(1)-0.93Д14	ДВУТАВР № 14	930
СМ-1.1Д12	ДВУТАВР №12	1100
СМ-1.1Д14	ДВУТАВР № 14	1100
СМ-1.13Д14	ДВУТАВР № 14	1130
СМ(1)-1.13Д14	ДВУТАВР № 14	1130
СМ-1.1Д16	ДВУТАВР № 16	1100
СМ(1)-1.1Д16	ДВУТАВР № 16	1150
СМ(2)-1.1Д16	ДВУТАВР № 16	1100
СМ(1)-1.33Д14	ДВУТАВР № 14	1330
СМБ-1.1	лист б=4мм	1100
СМ-1.5Д16	ДВУТАВР № 16	1500
СМ(1)-1.53Д14	ДВУТАВР № 14	1530
СМЦ(1)-0.89Д14	ДВУТАВР № 14	890
СМЦ-0.86Д16	ДВУТАВР № 16	860
СМЦ-0.95Д14	ДВУТАВР № 14	950
СМЦ-0.95Д12	ДВУТАВР №12	950
СМЦ(1)-0.98Д14	ДВУТАВР № 14	980
СМЦ-0.98Д14	ДВУТАВР № 14	980
СМЦ(1)-0.95Д16	ДВУТАВР № 16	950
СМЦ-0.95Д16	ДВУТАВР № 16	950
СМЦ(2)-0.95Д16	ДВУТАВР № 16	950
СМЦ(1)-1.09Д14	ДВУТАВР № 14	1090
СМ-1.15Д16	ДВУТАВР № 16	1150
СМЦ(1)-1.18Д14	ДВУТАВР № 14	1180
СМЦ(1)-1.29Д14	ДВУТАВР № 14	1290
СМЦ-1.26Д16	ДВУТАВР № 16	1260
СМЦ(1)-1.38Д14	ДВУТАВР № 14	1380
СМЦ-1.26Д16-01	ДВУТАВР № 14	1260
СМЦ-1.4Д16	ДВУТАВР № 14	1400
СМЦ-1.5Д16-01	ДВУТАВР № 16	1500
СМБ(П)-0.95	лист б=4мм	950
СМ-1.55Д16	ДВУТАВР № 16	1550
СМУ-0.95Д14	ДВУТАВР № 14	950



## Окончание таблицы 2

Марка стойки	Профиль	Размеры, мм
		длина стойки
СМУ-0.95Д16	Двуглав № 16	950
СМУ-1.1Д14	Двуглав № 14	1100
СМУ-1.1Д14(127)	Двуглав № 14	1100
СМУ-1.1Д16	Двуглав № 16	1100
СМУ(Ц)-0.95Д14	Двуглав № 14	950
СМУ(Ц)-0.86Д16	Двуглав № 16	860
СМУ(Ц)-0.78Д14	Двуглав № 14	780
СМУ(Ц)-0.98Д14	Двуглав № 14	980

Все элементы сборных мостовых стоек СМБ следует изготавливать из листовой стали толщиной 4,0 мм по ГОСТ 19903. Сталь С255 (марка стали СтЗсп5; ГОСТ 380) по ГОСТ 27772, S235JR по [2]. По разработанным и утвержденным в установленном порядке рабочим чертежам завода-изготовителя.

Все элементы сборных мостовых стоек СМО следует изготавливать из листовой стали толщиной 4,0 мм, 8,0 мм по ГОСТ 19903. Сталь С255 (марка стали СтЗсп5; ГОСТ 380) по ГОСТ 27772, S235JR по [2]. По разработанным и утвержденным в установленном порядке рабочим чертежам завода-изготовителя.

## 5.2.3 Световозвращатели

Элементы световозвращающие, щитки сигнальные, сигнальные флажки применяются по [3].

## 5.2.4 Секции балок

Секции балок: СБ; СБР; СБУП; СБУЛ; СБПП; СБПЛ; СБУУ и концевые элементы ЭК следует изготавливать из стального гнутого профиля с размерами 312x83x4(3; 2,5) мм по ТУ 14-2-341-78. Сталь С255 (СтЗсп5; ГОСТ 380) по ГОСТ 27772, S235JR по EN10025-2, S420MC по [4].

Секции балок СБт и концевые элементы ЭКт следует изготавливать из стального гнутого профиля с размерами 506x83x4(3; 2,5) мм. Сталь С255 (СтЗсп5; ГОСТ 380) по ГОСТ 27772, S235JR по [2], S420MC по [4].

Секции балок СБ-А1, СБ-Б1, СБ-Г1 следует изготавливать из стального коробчатого профиля с размерами 140x100 мм. Сталь С255 (марки стали СтЗсп5; ГОСТ 380) по ГОСТ 27772, S235JR по [2].

## 5.2.5 Поручни

- Поручни следует изготавливать из стальных труб по ГОСТ 8732, ГОСТ 8734, ГОСТ 10704:

- диаметром 108 мм с толщиной стенки 4,0 мм;
- диаметром 114 мм с толщиной стенки 5,0 мм;
- диаметром 140 мм с толщиной стенки 6,0 мм.

Стыковую вставку и трубу фиксатор мостовых стоек усиленные трубой, следует изготавливать из стальных труб по ГОСТ 8732, ГОСТ 8734, ГОСТ 10704

с толщиной стенки не менее 3,0 мм. При этом диаметры следует выбирать из условия диаметрального зазора между поручнем и стыковой вставкой 3-5 мм, между поручнем и трубой-фиксатором 3-8 мм.

Крышку-поручень(Кп) и вставку (Вкп), для ограждения со сборной мостовой стойкой следует изготавливать из листовой стали толщиной 3,0 мм по ГОСТ 19903. Сталь С255 (Ст3сп5; ГОСТ 380) по ГОСТ 27772, S235JR по [2].

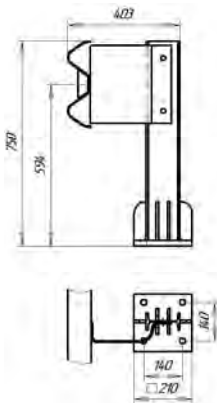
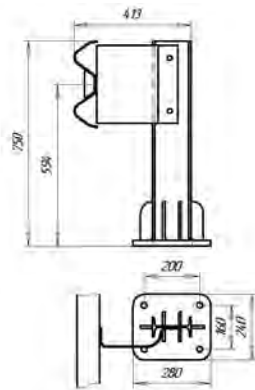
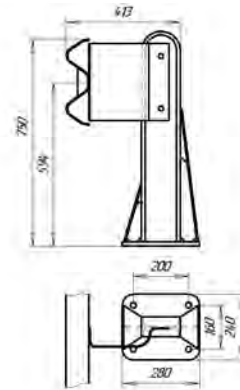
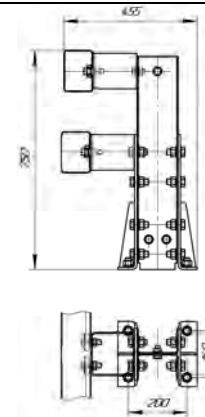
#### 5.2.6 Конструктивные особенности и характеристики ограждений

Конструктивные особенности и характеристики ограждений указаны в таблицах 3; 4; 5; 6.

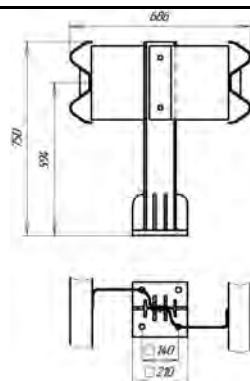
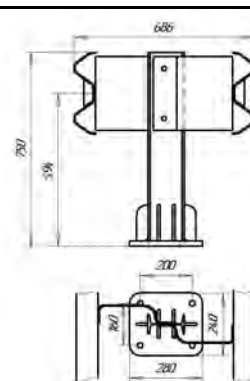
Т а б л и ц а 3 - Характеристики и конструктивные особенности мостовых ограждений высотой 0,75 м

Маркировка конструкции	Уровень удерживающей способности	Энергия удара, кДж	Высота ограждения h, м	Количество балок, шт	Толщина балки, мм	Шаг стоек, м	Вид профиля стойки	Марка элемента	Вид стойки	Динамический прогиб ограждения, м	Рабочая ширина ограждения, м	Вес 1м/п ограждения, кг	Номер рисунка в Приложении В
21МО/130-0,75x2,5Д12-0,53(0,72)	У1	130	0,75	1	4	2,5	І№12	СМ-0,75Д12	рис.4.2	0,53	0,72	24,5	рис.В.14
21МО/130-0,75x2,5(СМБ)-0,44(0,56)	У1	130	0,75	1	4	2,5	лист	СМБ-0,75	рис.4.5	0,44	0,56	23,4	рис.В.26
21МО/190-0,75x1,5Д12-0,47(0,67)	У2	190	0,75	1	4	1,5	І№12	СМ-0,75Д12	рис.4.2	0,47	0,67	30,9	рис.В.14
21МО/190-0,75x3,0Д14-0,50(0,70)	У2	190	0,75	1	3	3,0	І№14	СМ(1)-0,78Д14	рис.4.4	0,50	0,70	20,3	рис.В.17
21МО/190-0,75x1,5(СМБ)-0,42(0,59)	У2	190	0,75	1	3	1,5	лист	СМБ-0,75	рис.4.5	0,42	0,59	30,9	рис.В.26
21МО/190-0,75x3,0(СМБ)-0,61(0,63)	У2	190	0,75	1	3	3,0	лист	СМБ-0,75	рис.4.5	0,61	0,63	21,5	рис.В.26
21МО/250-0,75x1,0Д12-0,48(0,61)	У3	250	0,75	1	4	1,0	І№12	СМ-0,75Д12	рис.4.2	0,48	0,61	37,3	рис.В.14
21МО/250-0,75x2,0Д14-0,60(0,78)	У3	250	0,75	1	3	2,0	І№14	СМ-0,75Д14	рис.4.3	0,60	0,78	26,1	рис.В.13
21МО/250-0,75x2,5Д14-0,45(0,66)	У3	250	0,75	1	3	2,5	І№14	СМ(1)-0,78Д14	рис.4.4	0,45	0,66	22,1	рис.В.17
21МО/250-0,75x1,0(СМБ)-0,44(0,59)	У3	250	0,75	1	3	1,0	лист	СМБ-0,75	рис.4.5	0,44	0,59	40,2	рис.В.26
21МО/250-0,75x2,0(СМБ)-0,51(0,69)	У3	250	0,75	1	3	2,0	лист	СМБ-0,75	рис.4.5	0,51	0,69	26,3	рис.В.26
21МО/250-0,75x2,5(СМБ)-0,77(0,79)	У3	250	0,75	1	3	2,5	лист	СМБ-0,75	рис.4.5	0,77	0,79	23,4	рис.В.26
21МО/300-0,75x2,0Д14-0,63(0,75)	У4	300	0,75	1	4	2,0	І№14	СМ-0,75Д14	рис.4.3	0,63	0,75	30,2	рис.В.13
21МО/300-0,75x2,0Д14-0,35(0,58)	У4	300	0,75	1	3	2,0	І№14	СМ(1)-0,78Д14	рис.4.4	0,35	0,58	24,7	рис.В.17
21МО/300-0,75x2,0(СМБ)-0,55(0,60)	У4	300	0,75	1	3	2,0	лист	СМБ-0,75	рис.4.5	0,55	0,60	26,3	рис.В.26
21МО/300-0,75x2,0Д-М1-0,85(1,33)	У4	304,76	0,75	2	3	2,0	лист	СМО-0,73Д2-М1	рис.4.5.1	0,85	1,33	41,6	рис.В.19.1

Продолжение таблицы 3

Рисунок 4.2  
(СМ-0,75Д12)Рисунок 4.3  
(СМ-0,75Д14)Рисунок 4.4  
(СМ(1)-0,78Д14)Рисунок 4.5  
(СМБ-0,75)Рисунок 4.5.1  
(СМО-0,73Д2-М1)

Маркировка конструкции	Уровень удерживающей способности	Энергия удара, кДж	Высота ограждения h, м	Количество балок, шт	Толщина балки, мм	Шаг стоек, м	Вид профиля стойки	Марка элемента	Вид стойки	Динамический прогиб ограждения, м	Рабочая ширина ограждения, м	Вес 1м/п ограждения, кг	Номер рисунка в Приложении В
21МД/130-0,75x2,5Д12-0,47(0,69)	У1	130	0,75	1	4	2,5	І№12	СМ-0,75Д12	рис.4.6	0,47	0,69	42,2	рис.В.20
21МД/190-0,75x1,5Д12-0,38(0,63)	У2	190	0,75	1	4	1,5	І№12	СМ-0,75Д12	рис.4.6	0,38	0,63	48,6	рис.В.20
21МД/250-0,75x1,0Д12-0,41(0,65)	У3	250	0,75	1	4	1,0	І№12	СМ-0,75Д12	рис.4.6	0,41	0,65	57,7	рис.В.20
21МД/250-0,75x2,0Д14-0,50(0,70)	У3	250	0,75	1	3	2,0	І№14	СМ-0,75Д14	рис.4.7	0,50	0,70	40,3	рис.В.21
21МД/300-0,75x2,0Д14-0,52(0,72)	У4	300	0,75	1	4	2,0	І№14	СМ-0,75Д14	рис.4.7	0,52	0,72	48,5	рис.В.21

Рисунок 4.6  
(СМ-0,75Д12)Рисунок 4.7  
(СМ-0,75Д14)

Т а б л и ц а 4 - Характеристики и конструктивные особенности мостовых ограждений высотой 0,75 м на цоколе

Маркировка конструкции	Уровень удерживающей способности	Энергия удара, кДж	Высота ограждения h, м	Количество балок, шт	Толщина балки, мм	Шаг стоек, м	Вид профиля стойки	Марка элемента	Вид стойки	Динамический прогиб ограждения, м	Рабочая ширина ограждения, м	Вес 1м/п ограждения, кг	Номер рисунка в Приложении В
21МО/130-0,75(Ц)х2,5Д12-0,41(0,58)	У1	130	0,75	1	4	2,5	І№12	СМЦ-0,6Д12	рис.4.8	0,41	0,58	23,80	рис.В.14
21МО/130-0,75(Ц)х2,5(СМБ)-0,49(0,58)	У1	130	0,75	1	3	2,5	лист	СМБ(Ц)-0,6	рис.4.11	0,49	0,58	18,40	рис.В.26
21МО/190-0,75(Ц)х1,5Д12-0,34(0,53)	У2	190	0,75	1	4	1,5	І№12	СМЦ-0,6Д12	рис.4.8	0,34	0,53	28,80	рис.В.14
21МО/190-0,75(Ц)х3,0Д14-0,39(0,57)	У2	190	0,75	1	3	3,0	І№14	СМЦ(1)-0,63Д14	рис.4.10	0,39	0,57	19,70	рис.В.17
21МО/190-0,75(Ц)х1,5(СМБ)-0,47(0,66)	У2	190	0,75	1	3	1,5	лист	СМБ(Ц)-0,6	рис.4.11	0,47	0,66	24,20	рис.В.26
21МО/190-0,75(Ц)х3,0(СМБ)-0,55(0,85)	У2	190	0,75	1	3	3,0	лист	СМБ(Ц)-0,6	рис.4.11	0,55	0,85	16,90	рис.В.26
21МО/250-0,75(Ц)х1,0Д12-0,40(0,58)	У3	250	0,75	1	4	1,0	І№12	СМЦ-0,6Д12	рис.4.8	0,40	0,58	35,60	рис.В.14

## Продолжение таблицы 4

Маркировка конструкции	Уровень удерживающей	Энергия удара, кДж	Высота ограждения h, м	Количество балок, шт	Толщина балки, мм	Шаг стоек, м	Вид профиля стойки	Марка элемента	Вид стойки	Динамический прогиб ограждения, м	Рабочая ширина ограждения, м	Вес 1м/п ограждения, кг	Номер рисунка в Приложении В
21МО/250-0,75(Ц)x2,0Д14-0,49(0,64)	У3	250	0,75	1	3	2,0	IN№14	СМЦ-0,6Д14	рис.4.9	0,49	0,64	25,00	рис.В.13
21МО/250-0,75(Ц)x2,5Д14-0,38(0,56)	У3	250	0,75	1	3	2,5	IN№14	СМЦ(1)-0,63Д14	рис.4.10	0,38	0,56	21,40	рис.В.17
21МО/250-0,75(Ц)x1,0(СМБ)-0,49(0,69)	У3	250	0,75	1	3	1,0	лист	СМБ(Ц)-0,6	рис.4.11	0,49	0,69	31,50	рис.В.26
21МО/250-0,75(Ц)x2,0(СМБ)-0,57(0,76)	У3	250	0,75	1	3	2,0	лист	СМБ(Ц)-0,6	рис.4.11	0,57	0,76	20,60	рис.В.26
21МО/250-0,75(Ц)x2,5(СМБ)-0,86(1,05)	У3	250	0,75	1	3	2,5	лист	СМБ(Ц)-0,6	рис.4.11	0,86	1,05	18,40	рис.В.26
21МО/300-0,75(Ц)x2,0Д14-0,51(0,65)	У4	300	0,75	1	4	2,0	IN№14	СМЦ-0,6Д14	рис.4.9	0,51	0,65	29,10	рис.В.13
21МО/300-0,75(Ц)x2,0Д14-0,24(0,47)	У4	300	0,75	1	3	2,0	IN№14	СМЦ(1)-0,63Д14	рис.4.10	0,24	0,47	23,77	рис.В.17
21МО/300-0,75(Ц)x2,0(СМБ)-0,49(0,69)	У4	300	0,75	1	3	2,0	лист	СМБ(Ц)-0,6	рис.4.11	0,49	0,69	20,60	рис.В.26

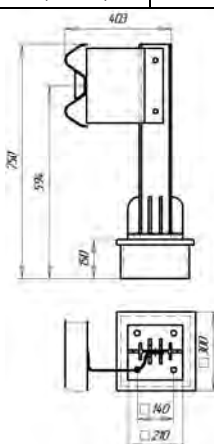


Рисунок 4.8  
(СМЦ-0,6Д12)  
(ЦМ-1)

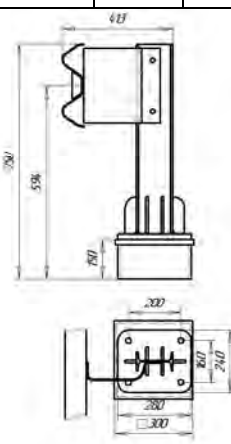


Рисунок 4.9  
(СМЦ-0,6Д14)  
(ЦМ-2)

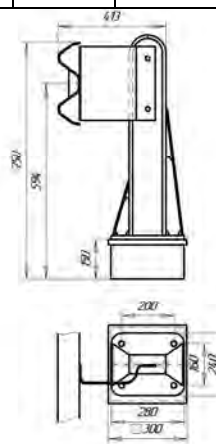


Рисунок 4.10  
(СМЦ(1)-0,63Д14)  
(ЦМ-2)

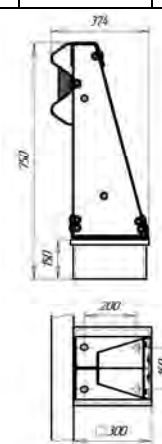


Рисунок 4.11  
(СМБ(Ц))  
(ЦМ-2)

Маркировка конструкции	Уровень удерживающей Энергия удара, кДж	Высота ограждения h, м	Количество балок, шт	Толщина балки, мм	Шаг стоек, м	Вид профиля стойки	Марка элемента	Вид стойки	Динамический прогиб	Рабочая ширина ограждения, м	Вес 1м/п ограждения, кг	Номер рисунка в Приложении В	
21МД/130-0,75(Ц)x2,5Д12-0,42(0,91)	У1	130	0,75	1	4	2,5	IN№12	СМЦ-0,6Д12	рис.4.12	0,42	0,91	41,50	рис.В.20
21МД/190-0,75(Ц)x1,5Д12-0,34(0,91)	У2	190	0,75	1	4	1,5	IN№12	СМЦ-0,6Д12	рис.4.12	0,34	0,91	47,50	рис.В.20
21МД/250-0,75(Ц)x1,0Д12-0,29(0,91)	У3	250	0,75	1	4	1,0	IN№12	СМЦ-0,6Д12	рис.4.12	0,29	0,91	56,00	рис.В.20
21МД/250-0,75(Ц)x2,0Д14-0,34(1,05)	У3	250	0,75	1	3	2,0	IN№14	СМЦ-0,6Д14	рис.4.13	0,34	1,05	39,20	рис.В.21
21МД/300-0,75(Ц)x2,0Д14-0,41(1,05)	У4	300	0,75	1	4	2,0	IN№14	СМЦ-0,6Д14	рис.4.13	0,41	1,05	47,40	рис.В.21

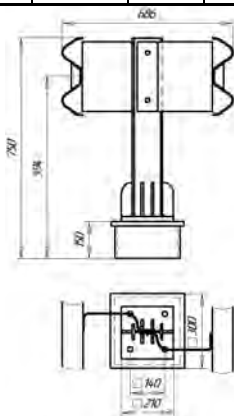


Рисунок 4.12  
(СМЦ-0,6Д12)  
(ЦМ-1)

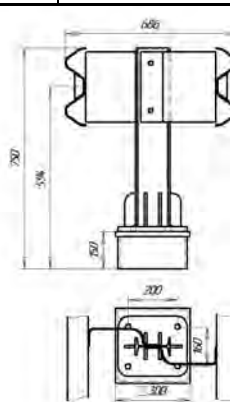


Рисунок 4.13  
(СМЦ-0,6Д14)  
(ЦМ-2)

Т а б л и ц а 5 - Характеристики и конструктивные особенности мостовых ограждений высотой 0,9 м - 1,5 м

Маркировка конструкции	Уровень удерживающей способности	Энергия удара, кДж	Высота ограждения h, м	Количество балок,	Толщина балки, мм	Шаг стоек, м	Вид профиля стойки	Марка элемента	Вид конструкции	Динамический прогиб ограждения, м	Рабочая ширина ограждения, м	Вес 1м/п ограждения, кг	Номер рисунка в Приложении В
21МО/300-0,9x2,0Д14-0,42(0,64)	У4	300	0,9	2	3	2,0	IN <sub>14</sub>	СМ(1)-0,93Д14	рис.4.18	0,42	0,64	40,00	рис.В.50
21МО/300-1,1x2,5Д14-0,56(0,71)	У4	300	1,1	2	4	2,5	IN <sub>14</sub>	СМ-1,1Д14	рис.4.14	0,56	0,71	47,80	рис.В.30
21МО/300-1,1x2,5Д14-0,57(0,72)	У4	300	1,1	2	4	2,5	IN <sub>14</sub>	СМ-1,1Д14(без КН)	рис.4.16	0,57	0,72	47,40	рис.В.30
21МО/300-1,1x2,5Д14-0,42(0,65)	У4	300	1,1	2	4	2,5	IN <sub>14</sub>	СМ-1,13Д14	рис.4.15	0,42	0,65	48,40	рис.В.41
21МО/300-1,1x2,5Д14-0,42(0,66)	У4	300	1,1	2	4	2,5	IN <sub>14</sub>	СМ-1,13Д14(без КН)	рис.4.17	0,42	0,66	48,00	рис.В.41
21МО/350-1,1x1,0Д12-0,52(0,69)	У5	350	1,1	2	3	1,0	IN <sub>12</sub>	СМ-1,1Д12	рис.4.20	0,52	0,69	67,90	рис.В.31
21МО/350-1,1x1,0Д12-0,53(0,70)	У5	350	1,1	2	3	1,0	IN <sub>12</sub>	СМ-1,1Д12(без КН)	рис.4.21	0,53	0,70	66,90	рис.В.31
21МО/350-0,95(У)x1,5Д14-0,29(0,47)	У5	350	0,95	1	4	1,5	IN <sub>14</sub>	СМУ-0,95Д14	рис.4.22	0,29	0,47	50,90	рис.В.98
21МО/350-0,95(У)x1,5Д16-0,18(0,40)	У5	350	0,95	1	4	1,5	IN <sub>16</sub>	СМУ-0,95Д16	рис.4.23	0,18	0,40	57,90	рис.В.10
21МО/350-1,1(У)x1,5Д14-0,38(0,57)	У5	350	1,1	1	4	1,5	IN <sub>14</sub>	СМУ-1,1Д14	рис.4.25	0,38	0,57	52,70	рис.В.99
21МО/350-1,1(У)x1,5Д14-0,52(0,57)	У5	350	1,1	1	3	1,5	IN <sub>14</sub>	СМУ-1,1Д14(127)	рис.4.24	0,52	0,57	44,35	рис.В.99
21МО/350-0,9x2,0Д14-0,45(0,65)	У5	350	0,9	2	3	2,0	IN <sub>14</sub>	СМ(1)-0,93Д14	рис.4.18	0,45	0,65	40,00	рис.В.50
21МО/350-0,9x2,0Д14-0,46(0,71)	У5	350	0,9	2	3	2,0	IN <sub>14</sub>	СМ(1)-0,93Д14(без КН)	рис.4.19	0,46	0,71	39,50	рис.В.50
21МО/350-0,95(У)x2,0Д14-0,32(0,49)	У5	350	0,95	1	4	2,0	IN <sub>14</sub>	СМУ-0,95Д14	рис.4.22	0,32	0,49	46,00	рис.В.98
21МО/350-0,95(У)x2,0Д16-0,20(0,42)	У5	350	0,95	1	4	2,0	IN <sub>16</sub>	СМУ-0,95Д16	рис.4.23	0,20	0,42	51,20	рис.В.10
21МО/350-1,1x2,0Д14-0,50(0,69)	У5	350	1,1	2	4	2,0	IN <sub>14</sub>	СМ-1,1Д14	рис.4.14	0,50	0,69	51,60	рис.В.30
21МО/350-1,1x2,0Д14-0,51(0,70)	У5	350	1,1	2	4	2,0	IN <sub>14</sub>	СМ-1,1Д14(без КН)	рис.4.16	0,51	0,70	51,10	рис.В.30
21МО/350-1,1x2,0Д14-0,48(0,68)	У5	350	1,1	2	4	2,0	IN <sub>14</sub>	СМ-1,13Д14	рис.4.15	0,48	0,68	52,00	рис.В.41
21МО/350-1,1x2,0Д14-0,49(0,69)	У5	350	1,1	2	4	2,0	IN <sub>14</sub>	СМ-1,13Д14(без КН)	рис.4.17	0,49	0,69	51,50	рис.В.41



СТО 05765820-006-2016

Продолжение таблицы 5

Маркировка конструкции	Уровень удерживающей способности	Энергия удара, кДж	Высота ограждения h, м	Количество балок, шт.	Толщина балки, мм	Шаг стоек, м	Вид профиля стойки	Марка элемента	Вид конструкции	Динамический прогиб ограждения, м	Рабочая ширина ограждения, м	Вес 1м/п ограждения, кг	Номер рисунка в Приложении В
21МО/350-1,1x2,0Д14-0,50(0,70)	У5	350	1,1	2	3	2,0	IN <sub>14</sub>	СМ(1)-1,13Д14	рис.4.26	0,50	0,70	40,76	рис.В.52
21МО/350-1,1x2,0Д14-0,51(0,71)	У5	350	1,1	2	3	2,0	IN <sub>14</sub>	СМ(1)-1,13Д14(без КН)	рис.4.27	0,51	0,71	40,26	рис.В.52
21МО/350-1,3x2,0Д14-0,64(0,80)	У5	350	1,3	2	3	2,0	IN <sub>14</sub>	СМ(1)-1,33Д14	рис.4.28	0,64	0,80	42,31	рис.В.62
21МО/350-1,3x2,0Д14-0,65(0,81)	У5	350	1,3	2	3	2,0	IN <sub>14</sub>	СМ(1)-1,33Д14(без КН)	рис.4.29	0,65	0,81	41,81	рис.В.62
21МО/350-1,1(У)x2,0Д14-0,40(0,59)	У5	350	1,1	1	4	2,0	IN <sub>14</sub>	СМУ-1,1Д14	рис.4.25	0,40	0,59	47,30	рис.В.99
21МО/350-1,1(У)x2,0Д14-0,56(0,74)	У5	350	1,1	1	3	2,0	IN <sub>14</sub>	СМУ-1,1Д14(127)	рис.4.24	0,56	0,74	36,90	рис.В.99
21МО/350-0,95(У)x2,5Д16-0,23(0,43)	У5	350	0,95	1	4	2,5	IN <sub>16</sub>	СМУ-0,95Д16	рис.4.23	0,23	0,43	54,70	рис.В.101
21МО/350-1,1(У)x2,5Д14-0,42(0,60)	У5	350	1,1	1	4	2,5	IN <sub>14</sub>	СМУ-1,1Д14	рис.4.25	0,42	0,60	51,60	рис.В.99
21МО/350-1,1(У)x2,5Д14-0,61(0,79)	У5	350	1,1	1	3	2,5	IN <sub>14</sub>	СМУ-1,1Д14(127)	рис.4.24	0,61	0,79	36,16	рис.В.99
21МО/350-0,95(У)x3,0Д16-0,27(0,46)	У5	350	0,95	1	4	3,0	IN <sub>16</sub>	СМУ-0,95Д16	рис.4.23	0,27	0,46	52,10	рис.В.101
21МО/350-1,1x3,0Д16-0,70(0,80)	У5	350	1,1	2	3	3,0	IN <sub>16</sub>	СМ(1)-1,1Д16	рис.4.30	0,70	0,80	36,30	рис.В.56
21МО/350-1,1x3,0Д16-0,71(0,81)	У5	350	1,1	2	3	3,0	IN <sub>16</sub>	СМ(1)-1,1Д16 (без КН)	рис.4.31	0,71	0,81	35,90	рис.В.56
21МО/350-1,1(У)x3,0Д16-0,48(0,65)	У5	350	1,1	1	4	3,0	IN <sub>16</sub>	СМУ-1,1Д16	рис.4.32	0,48	0,65	53,10	рис.В.101
21МО/350-1,1x3,0(СМБ)-0,74(0,89)	У5	350	1,1	1	2,5	3,0	лист	СМБ-1,1	рис.4.42	0,74	0,89	32,4	рис.В.28
21МО/400-0,95(У)x1,0Д14-0,31(0,48)	У6	400	0,95	1	4	1,0	IN <sub>14</sub>	СМУ-0,95Д14	рис.4.22	0,31	0,48	60,60	рис.В.98
21МО/400-1,1x1,5Д14-0,54(0,70)	У6	400	1,1	2	4	1,5	IN <sub>14</sub>	СМ-1,1Д14	рис.4.14	0,54	0,70	57,90	рис.В.30
21МО/400-1,1x1,5Д14-0,55(0,71)	У6	400	1,1	2	4	1,5	IN <sub>14</sub>	СМ-1,1Д14 (без КН)	рис.4.16	0,55	0,71	57,23	рис.В.30
21МО/400-1,1x1,5Д14-0,42(0,65)	У6	400	1,1	2	4	1,5	IN <sub>14</sub>	СМ-1,13Д14	рис.4.15	0,42	0,65	58,90	рис.В.41

Продолжение таблицы 5

Маркировка конструкции	Уровень удерживающей способности	Энергия удара, кДж	Высота ограждения h, м	Количество балок, шт.	Толщина балки, мм	Шаг стоек, м	Вид профиля стойки	Марка элемента	Вид конструкции	Динамический прогиб ограждения, м	Рабочая ширина ограждения, м	Вес 1 м/п ограждения, кг	Номер рисунка в Приложении В
21МО/400-1,1x1,5Д14-0,42(0,66)	У6	400	1,1	2	4	1,5	І№14	СМ-1,13Д14 (без КН)	рис.4.17	0,42	0,66	58,23	рис.В.41
21МО/400-0,9x1,5Д14-0,45(0,65)	У6	400	0,9	2	3	1,5	І№14	СМ(1)-0,93Д14	рис.4.18	0,45	0,65	44,02	рис.В.50
21МО/400-0,9x1,5Д14-0,45(0,66)	У6	400	0,9	2	3	1,5	І№14	СМ(1)-0,93Д14 (без КН)	рис.4.19	0,45	0,66	43,35	рис.В.50
21МО/400-1,1x1,5Д14-0,50(0,69)	У6	400	1,1	2	3	1,5	І№14	СМ(1)-1,13Д14	рис.4.26	0,50	0,69	45,70	рис.В.41
21МО/400-1,1x1,5Д14-0,51(0,66)	У6	400	1,1	2	3	1,5	І№14	СМ(1)-1,13Д14 (без КН)	рис.4.27	0,51	0,66	45,03	рис.В.41
21МО/400-1,3x1,5Д14-0,60(0,80)	У6	400	1,3	2	3	1,5	І№14	СМ(1)-1,33Д14	рис.4.28	0,60	0,80	47,70	рис.В.62
21МО/400-1,3x1,5Д14-0,61(0,81)	У6	400	1,3	2	3	1,5	І№14	СМ(1)-1,33Д14 (без КН)	рис.4.29	0,61	0,81	47,03	рис.В.62
21МО/400-1,1(У)x1,5Д14-0,45(0,62)	У6	400	1,1	1	4	1,5	І№14	СМУ-1,1Д14	рис.4.25	0,45	0,62	52,70	рис.В.99
21МО/400-0,95(У)x1,5Д14-0,35(0,50)	У6	400	0,95	1	4	1,5	І№14	СМУ-0,95Д14	рис.4.22	0,35	0,50	50,90	рис.В.98
21МО/400-1,1(У)x1,5Д14-0,60(0,78)	У6	400	1,1	1	3	1,5	І№14	СМУ-1,1Д14(127)	рис.4.24	0,60	0,78	44,35	рис.В.99
21МО/400-0,95(У)x2,0Д16-0,26(0,45)	У6	400	0,95	1	4	2,0	І№16	СМУ-0,95Д16	рис.4.23	0,26	0,45	51,20	рис.В.101
21МО/400-1,1x2,0Д14-0,50(0,80)	У6	400	1,1	2	3 4	2,0	І№14	СМ(1)-1,13Д14	рис.4.26	0,50	0,80	44,80	рис.В.52
21МО/400-1,1x2,0Д14-0,51(0,81)	У6	400	1,1	2	3 4	2,0	І№14	СМ(1)-1,13Д14 (без КН)	рис.4.27	0,51	0,81	44,30	рис.В.52
21МО/400-1,3x2,0Д14-0,60(0,90)	У6	400	1,3	2	3 4	2,0	І№14	СМ(1)-1,33Д14	рис.4.28	0,60	0,90	46,40	рис.В.62
21МО/400-1,3x2,0Д14-0,61(0,81)	У6	400	1,3	2	3 4	2,0	І№14	СМ(1)-1,33Д14 (без КН)	рис.4.29	0,61	0,81	44,90	рис.В.62

Маркировка Конструкции	Уровень удерживающей способности	Энергия удара, кДж	Высота ограждения h, м	Количество балок, шт.	Толщина балки, мм	Шаг стоек, м	Вид профиля стойки	Марка элемента	Вид конструкции	Динамический прогиб ограждения, м	Рабочая ширина ограждения, м	Вес 1м/п ограждения, кг	Номер рисунка в Приложении В
21МО/400-1,1(У)х2,0Д14-0,49(0,65)	У6	400	1,1	1	4	2,0	IN <sub>14</sub>	СМУ-1,1Д14	рис.4.25	0,49	0,65	47,30	рис.В.99
21МО/400-1,1(У)х2,0Д14-0,79(0,97)	У6	400	1,1	1	3	2,0	IN <sub>14</sub>	СМУ-1,1Д14(127)	рис.4.24	0,79	0,97	39,60	рис.В.99
21МО/400-0,95(У)х2,5Д16-0,28(0,46)	У6	400	0,95	1	4	2,5	IN <sub>16</sub>	СМУ-0,95Д16	рис.4.23	0,28	0,46	54,70	рис.В.101
21МО/400-1,1х2,5Д16-0,65(0,80)	У6	400	1,1	2	3	2,5	IN <sub>16</sub>	СМ(1)-1,1Д16	рис.4.30	0,65	0,80	39,00	рис.В.56
21МО/400-1,1х2,5Д16-0,66(0,81)	У6	400	1,1	2	3	2,5	IN <sub>16</sub>	СМ(1)-1,1Д16 (без КН)	рис.4.31	0,66	0,81	38,60	рис.В.53
21МО/400-1,1(У)х2,5Д16-0,49(0,65)	У6	400	1,1	1	4	2,5	IN <sub>16</sub>	СМУ-1,1Д16	рис.4.32	0,49	0,65	55,90	рис.В.101
21МО/400-1,1(У)х2,5Д14-0,85(1,03)	У6	400	1,1	1	3	2,5	IN <sub>14</sub>	СМУ-1,1Д14(127)	рис.4.24	0,85	1,03	36,16	рис.В.99
21МО/400-1,1х2,5(СМБ)-0,70(0,85)	У6	400	1,1	1	2,5	2,5	лист	СМБ-1,1	рис.4.42	0,70	0,85	36,87	рис.В.28
21МО/450-1,1х1,0Д14-0,83(1,13)	У7	450	1,1	2	4	1,0	IN <sub>14</sub>	СМ-1,1Д14	рис.4.14	0,83	1,13	69,40	рис.В.30
21МО/450-1,1х1,0Д14-0,84(1,13)	У7	450	1,1	2	4	1,0	IN <sub>14</sub>	СМ-1,1Д14 (без КН)	рис.4.16	0,84	1,13	68,40	рис.В.30
21МО/450-1,1х1,0Д14-0,45(0,60)	У7	451,9	1,1	2	3	1,0	IN <sub>14</sub>	СМ(1)-1,13Д14	рис.4.26	0,45	0,60	57,00	рис.В.52
21МО/450-1,1х1,0Д14-0,46(0,61)	У7	450	1,1	2	3	1,0	IN <sub>14</sub>	СМ(1)-1,13Д14 (без КН)	рис.4.27	0,46	0,61	56,00	рис.В.52
21МО/450-1,1х1,0Д14-0,40(0,61)	У7	450	1,1	2	4	1,0	IN <sub>14</sub>	СМ-1,13Д14	рис.4.15	0,40	0,61	70,20	рис.В.41
21МО/450-1,1х1,0Д14-0,40(0,62)	У7	450	1,1	2	4	1,0	IN <sub>14</sub>	СМ-1,13Д14 (без КН)	рис.4.17	0,40	0,62	69,20	рис.В.41
21МО/450-1,1х1,0Д14-0,40(0,61)	У7	450	1,1	2	4	1,0	IN <sub>14</sub>	СМ(1)-1,13Д14	рис.4.26	0,40	0,61	66,30	рис.В.52
21МО/450-1,1х1,0Д14-0,40(0,62)	У7	450	1,1	2	4	1,0	IN <sub>14</sub>	СМ(1)-1,13Д14(без КН)	рис.4.27	0,40	0,62	65,30	рис.В.52
21МО/450-1,5х1,0Д14-0,60(0,80)	У7	450	1,5	2	3	1,0	IN <sub>14</sub>	СМ(1)-1,53Д14	рис.4.38	0,60	0,80	63,00	рис.В.80
21МО/450-1,1х1,0Д16-0,33(0,64)	У7	450	1,1	2	3	1,0	IN <sub>16</sub>	СМ(1)-1,1Д16	рис.4.30	0,33	0,64	63,10	рис.В.56

Продолжение таблицы 5

Маркировка Конструкции	Уровень удерживающей способности	Энергия удара, кДж	Высота ограждения h, м	Количество балок, шт.	Толщина балки, мм	Шаг стоек, м	Вид профиля стойки	Марка элемента	Вид конструкции	Динамический прогиб ограждения, м	Рабочая ширина ограждения, м	Вес 1м/п ограждения, кг	Номер рисунка в Приложении В
21МО/450-1,1x1,0Д16-0,33(0,76)	У7	450	1,1	2	3	1,0	IN№16	СМ(1)-1,1Д16 (без КН)	рис.4.31	0,33	0,76	62,10	рис.В.56
21МО/450-1,1(У)x1,0Д14-0,48(0,65)	У7	450	1,1	1	4	1,0	IN№14	СМУ-1,1Д14	рис.4.25	0,48	0,65	63,30	рис.В.99
21МО/450-1,1(У)x1,0Д14-0,70(0,83)	У7	450	1,1	1	3	1,0	IN№14	СМУ-1,1Д14(127)	рис.4.24	0,70	0,83	54,56	рис.В.99
21МО/450-1,1(У)x1,33Д14-0,50(0,66)	У7	450	1,1	1	4	1,33	IN№14	СМУ-1,1Д14	рис.4.25	0,50	0,66	55,50	рис.В.99
21МО/450-1,1(У)x1,33Д14-0,75(0,93)	У7	450	1,1	1	3	1,33	IN№14	СМУ-1,1Д14(127)	рис.4.24	0,75	0,93	51,60	рис.В.99
21МО/450-1,1x1,5Д16-0,50(0,70)	У7	450	1,1	2	3	1,5	IN№16	СМ(2)-1,1Д16	рис.4.33	0,50	0,70	49,60	рис.В.55
21МО/450-1,1(У)x1,5Д14-0,52(0,74)	У7	450	1,1	1	4	1,5	IN№14	СМУ-1,1Д14	рис.4.25	0,52	0,74	52,70	рис.В.99
21МО/450-1,1(У)x1,5Д14-0,83(1,01)	У7	450	1,1	1	3	1,5	IN№14	СМУ-1,1Д14(127)	рис.4.24	0,83	1,01	44,35	рис.В.99
21МО/450-1,1x2,0Д16-0,757(0,80)	У7	450	1,1	2	3	2,0	IN№16	СМ(1)-1,1Д16	рис.4.30	0,75	0,80	43,00	рис.В.56
21МО/450-1,1x2,0Д16-0,76(0,81)	У7	450	1,1	2	3	2,0	IN№16	СМ(1)-1,1Д16 (без КН)	рис.4.31	0,76	0,81	42,50	рис.В.56
21МО/450-1,1(У)x2,0Д16-0,50(0,66)	У7	453,02	1,1	1	4	2,0	IN№16	СМУ-1,1Д16	рис.4.32	0,50	0,66	60,20	рис.В.101
21МО/450-1,1(У)x2,0Д14-0,80(1,00)	У7	450	1,1	1	3	2,0	IN№14	СМУ-1,1Д14(127)	рис.4.24	0,80	1,00	39,60	рис.В.99
21МО/450-1,1x2,0(СМБ)-0,67(0,80)	У7	450	1,1	1	2,5	2,0	лист	СМБ-1,1	рис.4.42	0,67	0,80	40,30	рис.В.28
21МО/500-1,1x1,0Д14-0,60(0,75)	У8	500	1,1	2	3	1,0	IN№14	СМ(1)-1,13Д14	рис.4.26	0,60	0,75	57,00	рис.В.52
21МО/500-1,1x1,0Д14-0,61(0,76)	У8	500	1,1	2	3	1,0	IN№14	СМ(1)-1,13Д14 (без КН)	рис.4.27	0,61	0,76	56,00	рис.В.52
21МО/500-1,3x1,0Д14-0,70(0,90)	У8	500	1,3	2	3	1,0	IN№14	СМ(1)-1,33Д14	рис.4.28	0,70	0,90	60,20	рис.В.62
21МО/500-1,3x1,0Д14-0,71(0,91)	У8	500	1,3	2	3	1,0	IN№14	СМ(1)-1,33Д14 (без КН)	рис.4.29	0,71	0,91	59,20	рис.В.62
21МО/500-1,5x1,0Д14-0,80(1,00)	У8	500	1,5	2	3	1,0	IN№14	СМ(1)-1,53Д14	рис.4.38	0,80	1,00	63,00	рис.В.80
21МО/500-1,1x1,5Д16-0,65(0,75)	У8	500	1,1	2	4	1,5	IN№16	СМ-1,1Д16	рис.4.36	0,65	0,75	62,80	рис.В.69

## СТО 05765820-006-2016

## Продолжение таблицы 5

Маркировка Конструкции	Уровень удерживающей способности	Энергия удара, кДж	Высота ограждения h, м	Количество балок, шт.	Толщина балки, мм	Шаг стоек, м	Вид профиля стойки	Марка элемента	Вид конструкции	Динамический прогиб ограждения, м	Рабочая ширина ограждения, м	Вес 1м/п ограждения, кг	Номер рисунка в Приложении В
21МО/500-1,1x1,5Д16-0,66(0,76)	У8	500	1,1	2	4	1,5	І№16	СМ-1,1Д16(без КН)	рис.4.37	0,66	0,76	62,13	рис.В.69
21МО/500-1,5x1,5Д16-0,71(0,77)	У8	500	1,5	2	4	1,5	І№16	СМ-1,5Д16	рис.4.39	0,71	0,77	67,90	рис.В.83
21МО/500-1,3x2,0Д14-0,85(0,95)	У8	500	1,3	2	3	2,0	І№14	СМ(1)-1,33Д14	рис.4.28	0,85	0,95	42,30	рис.В.62
21МО/500-1,3x2,0Д14-0,86(0,96)	У8	500	1,3	2	3	2,0	І№14	СМ(1)-1,33Д14 (без КН)	рис.4.29	0,86	0,96	41,80	рис.В.62
21МО/500-1,1x2,5Д16-0,55(0,70)	У8	500	1,1	2	3	2,5	І№16	СМ-1,15Д16	рис.4.34	0,55	0,70	42,50	рис.В.76
21МО/500-1,1x2,5Д16-0,56(0,71)	У8	500	1,1	2	3	2,5	І№16	СМ-1,15Д16 (без КН)	рис.4.35	0,56	0,71	42,10	рис.В.76
21МО/550-1,1x1,33Д16-0,55(0,71)	У9	550	1,1	2	4	1,33	І№16	СМ-1,1Д16	рис.4.36	0,55	0,71	67,50	рис.В.69
21МО/550-1,1x1,33Д16-0,56(0,71)	У9	550	1,1	2	4	1,33	І№16	СМ-1,1Д16(без КН)	рис.4.37	0,56	0,71	66,80	рис.В.69
21МО/550-1,5x1,33Д16-0,64(0,74)	У9	550	1,5	2	4	1,33	І№16	СМ-1,5Д16	рис.4.39	0,64	0,74	72,40	рис.В.83
21МО/550-1,1x2,0Д16-0,45(0,65)	У9	550	1,1	2	3	2,0	І№16	СМ-1,15Д16	рис.4.34	0,45	0,65	47,30	рис.В.76
21МО/550-1,1x2,0Д16-0,46(0,66)	У9	550	1,1	2	3	2,0	І№16	СМ-1,15Д16 (без КН)	рис.4.35	0,46	0,66	46,80	рис.В.76
21МО/600-1,1x1,0Д16-0,59(0,66)	У10	600	1,1	2	4	1,0	І№16	СМ-1,1Д16	рис.4.36	0,59	0,66	79,00	рис.В.69
21МО/600-1,1x1,0Д16-0,59(0,67)	У10	600	1,1	2	4	1,0	І№16	СМ-1,1Д16(без КН)	рис.4.37	0,59	0,67	78,00	рис.В.69
21МО/600-1,5x1,0Д16-0,69(0,76)	У10	600	1,5	2	4	1,0	І№16	СМ-1,5Д16	рис.4.39	0,69	0,76	85,50	рис.В.83
21МО/600-1,1x2,0Д16-0,63(0,65)	У10	600	1,1	2	3 4	2,0	І№16	СМ-1,15Д16	рис.4.34	0,63	0,65	51,40	рис.В.76
21МО/600-1,1x2,0Д16-0,64(0,66)	У10	600	1,1	2	3 4	2,0	І№16	СМ-1,15Д16 (без КН)	рис.4.35	0,64	0,66	50,90	рис.В.76

Продолжение таблицы 5

Маркировка Конструкции	Уровень удерживающей способности	Энергия удара, кДж	Высота ограждения h, м	Количество балок, шт.	Толщина балки, мм	Шаг стоек, м	Вид профиля стойки	Марка элемента	Вид конструкции	Динамический прогиб ограждения, м	Рабочая ширина ограждения, м	Вес 1м/п ограждения, кг	Номер рисунка в Приложении В
21МО/600-1,5x2,0Д16-0,59(0,88)	У10	600	1,5	2	3 4	2,0	І№16	СМ-1,55Д16	рис.4.40	0,59	0,88	54,70	рис.В.89
21МО/500-1,5x2,5Д16-0,73(1,07)	У8	500	1,5	1 2	3 4	2,5	І№16	СМ-1,5Д16-01	рис.4.41	0,73	1,07	67,10	рис.В.92
21МО/550-1,5x2,0Д16-0,73(1,07)	У9	550	1,5	1 2	3 4	2,0	І№16	СМ-1,5Д16-01	рис.4.41	0,73	1,07	73,50	рис.В.92
21МО/600-1,5x2,0Д16-0,73(1,07)	У10	600	1,5	1 2	3 4	2,0	І№16	СМ-1,5Д16-01	рис.4.41	0,73	1,07	73,50	рис.В.92

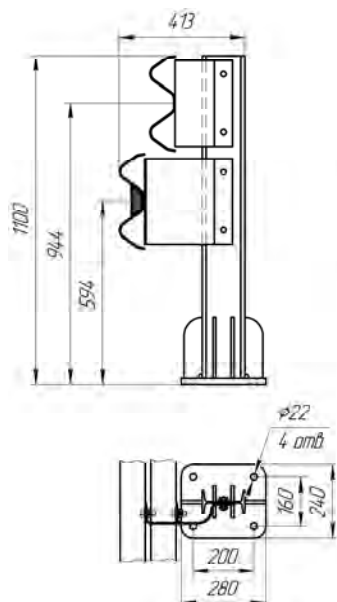


Рисунок 4.14  
(СМ-1,1Д14)

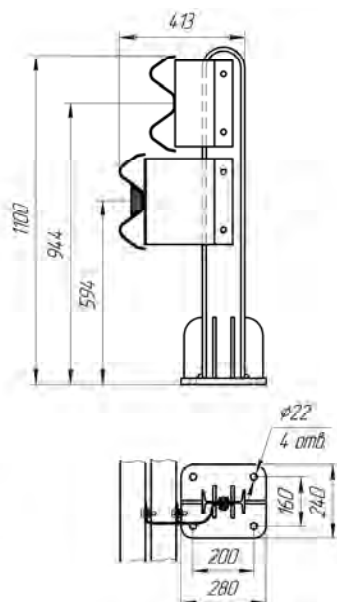


Рисунок 4.15  
(СМ-1,13Д14)

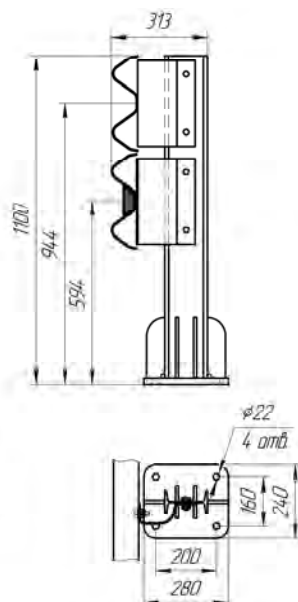


Рисунок 4.16  
(СМ-1,1Д14) без КН

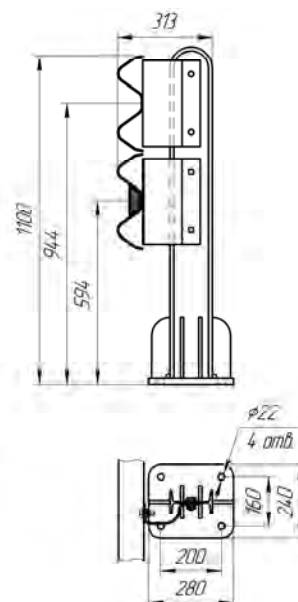


Рисунок 4.17  
(СМ-1,13Д14) без КН

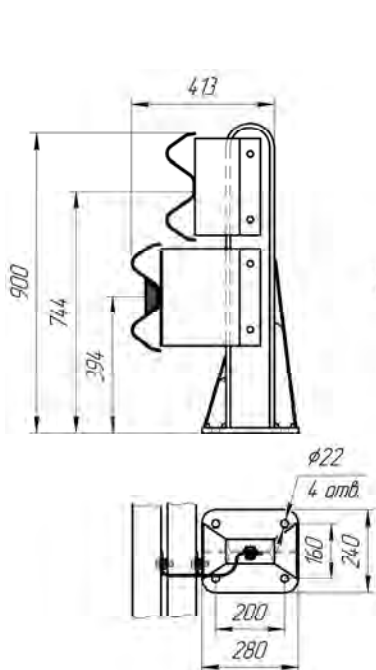


Рисунок 4.18  
(СМ(1)-0,93Д14)

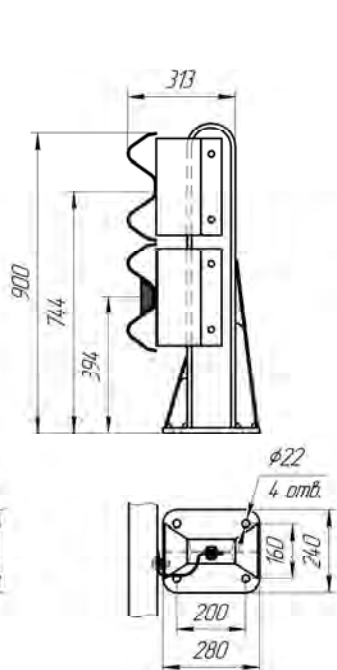


Рисунок 4.19  
(СМ(1)-0,93Д14) без КН

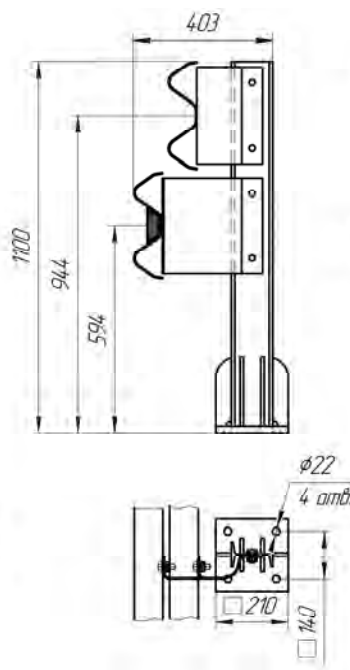


Рисунок 4.20  
(СМ-1,1Д12)

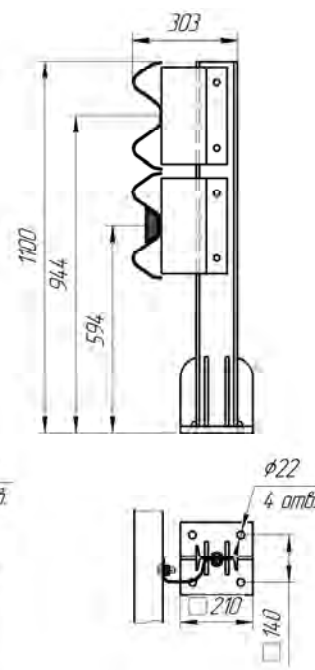


Рисунок 4.21  
(СМ-1,1Д12) без КН

Продолжение таблицы 5

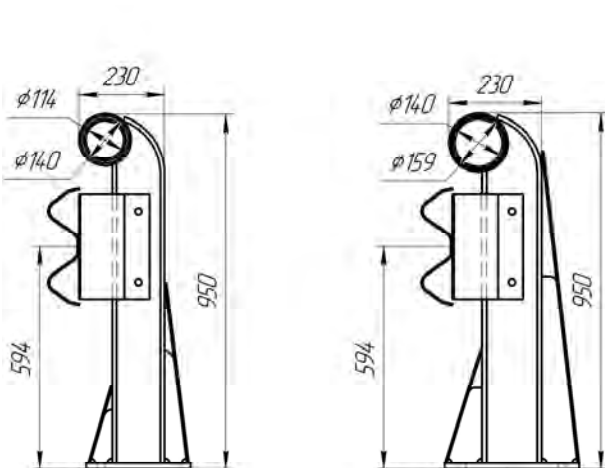


Рисунок 4.22  
(СМУ-0,95Д14)

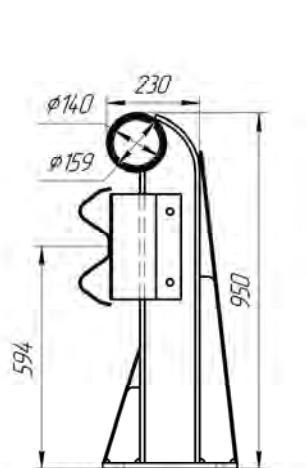


Рисунок 4.23  
(СМУ-0,95Д16)

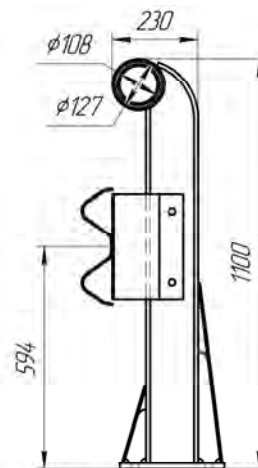


Рисунок 4.24  
(СМУ-1,1Д14(127))

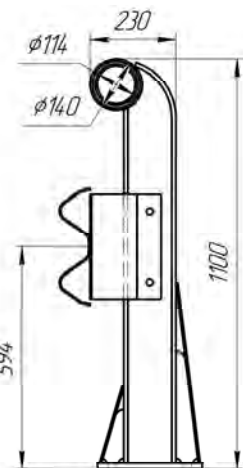


Рисунок 4.25  
(СМУ-1,1Д14)

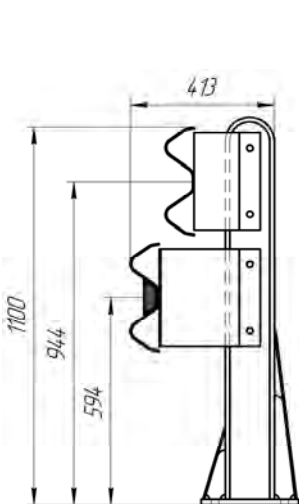
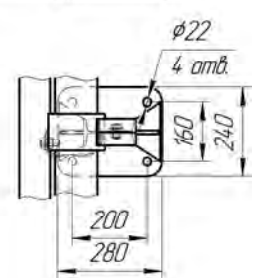
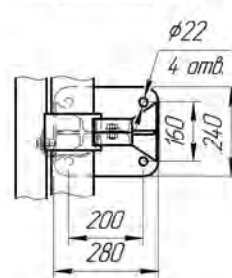
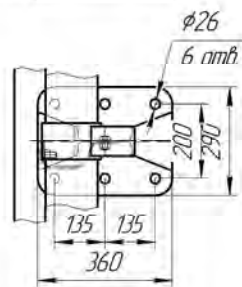
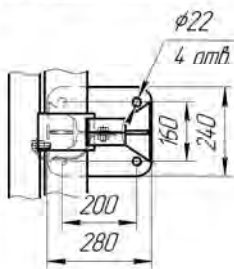


Рисунок 4.26  
(СМ(1)-1,13Д14)

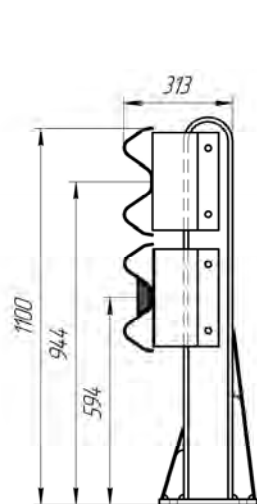


Рисунок 4.27  
(СМ(1)-1,13Д14) без КН

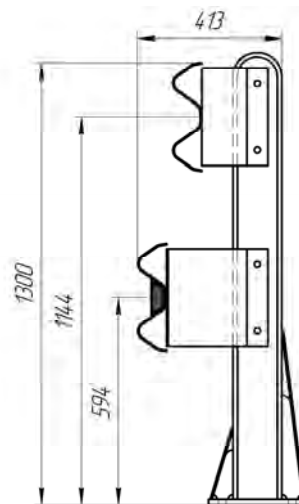


Рисунок 4.28  
(СМ(1)-1,33Д14)

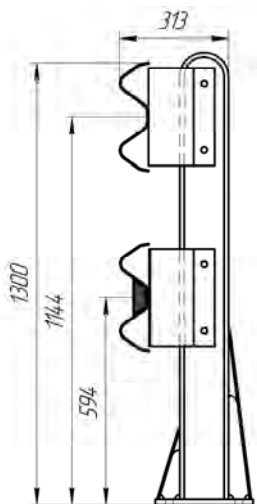
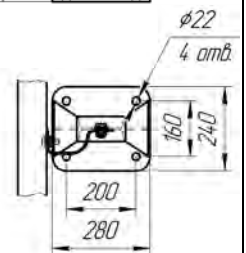
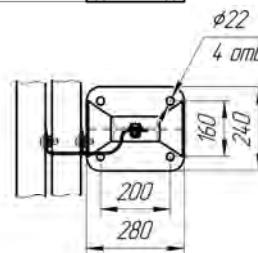
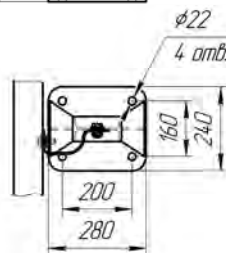
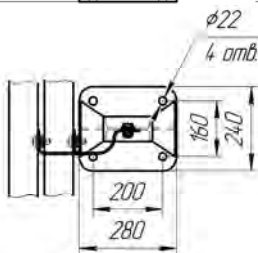


Рисунок 4.29  
(СМ(1)-1,33Д14) без КН





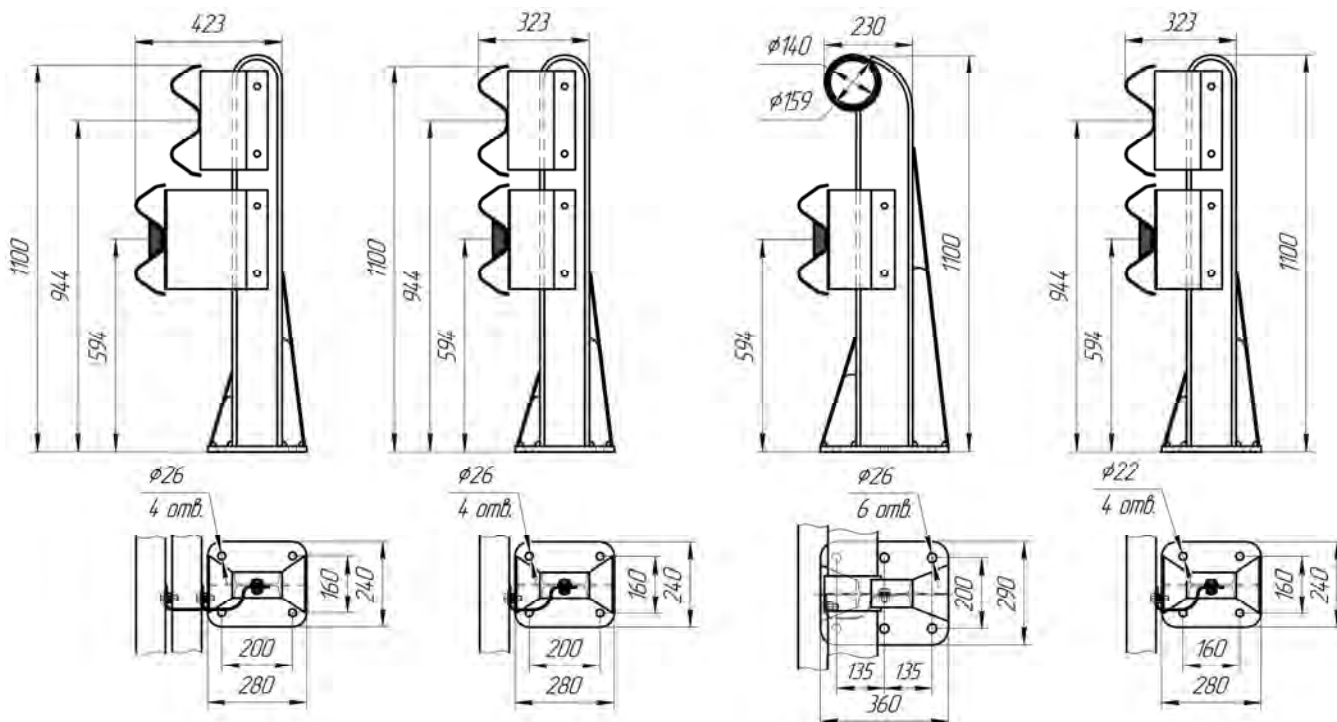


Рисунок 4.30  
(СМ(1)-1,1Д16)

Рисунок 4.31  
(СМ(1)-1,1Д16) без КН

Рисунок 4.32  
(СМУ-1,1Д16)

Рисунок 4.33  
(СМ(2)-1,1Д16)

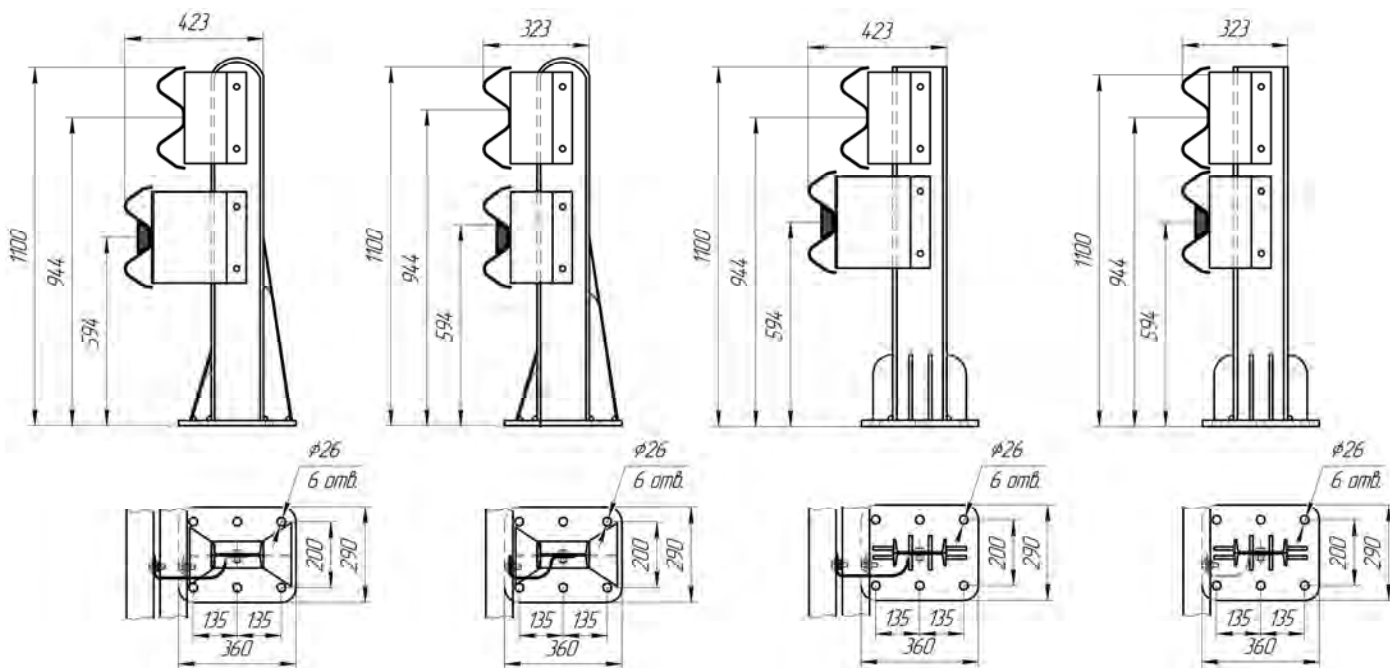


Рисунок 4.34  
(СМ-1,15Д16)

Рисунок 4.35  
(СМ-1,15Д16) без КН

Рисунок 4.36  
(СМ-1,1Д16)

Рисунок 4.37  
(СМ-1,1Д16) без КН

Продолжение таблицы 5

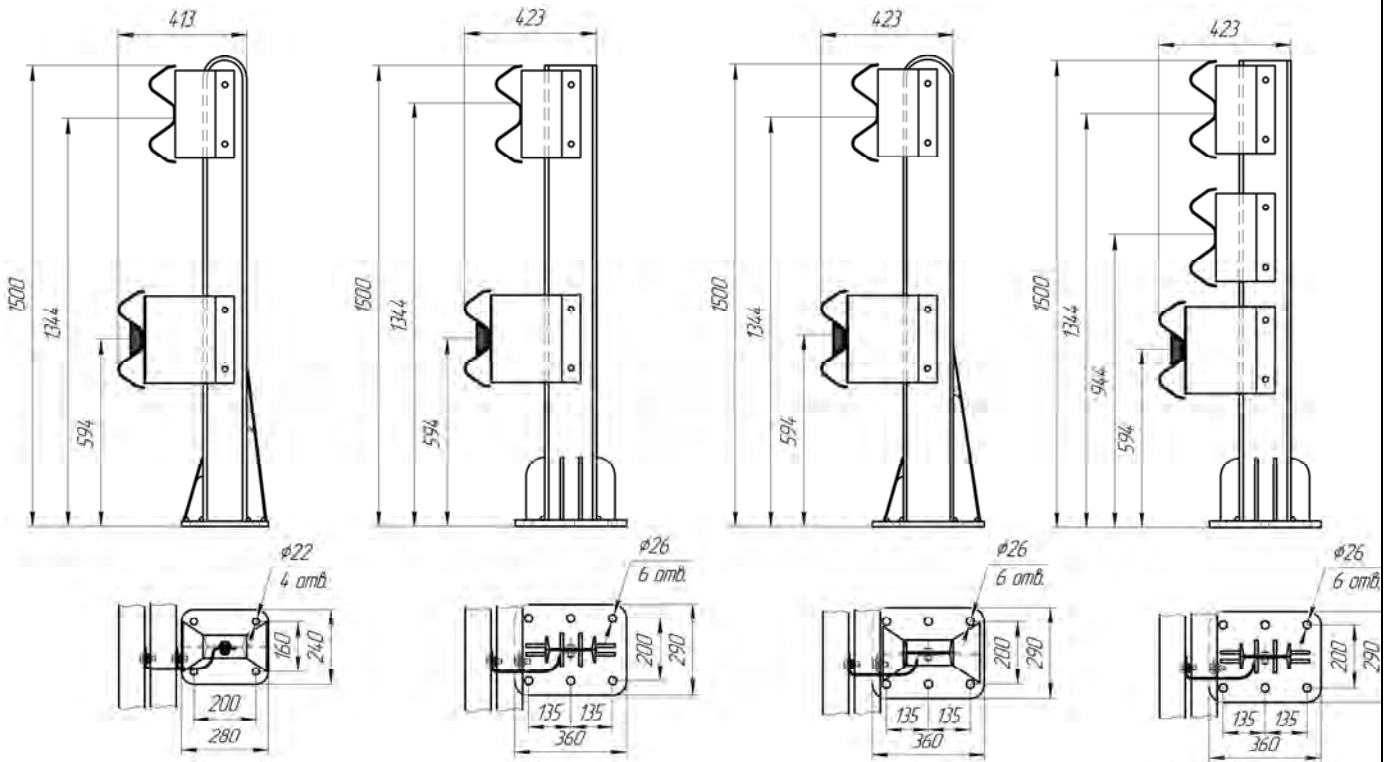


Рисунок 4.38  
(СМ(1)-1,53Д14)

Рисунок 4.39  
(СМ-1,5Д16)

Рисунок 4.40  
(СМ-1,55Д16)

Рисунок 4.41  
(СМ-1,5Д16-01)

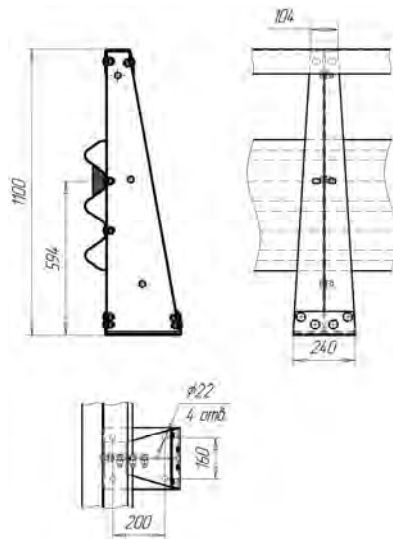


Рисунок 4.42  
(СМБ-1,1)

## СТО 05765820-006-2016

## Продолжение таблицы 5

Маркировка Конструкции	Уровень удерживающей способности	Энергия удара, кДж	Высота ограждения, м	Количество балок, шт.	Толщина балки, мм	Шаг стоек, м	Вид профиля стойки	Марка элемента	Вид конструкции	Динамический прогиб ограждения, м	Рабочая ширина ограждения, м	Вес 1м/п ограждения, кг	Номер рисунка в Приложении В
21МД/300-1,1x2,5Д14-0,46(0,89)	У4	300	1,1	2	4	2,5	І№14	СМ-1,1Д14	рис.4.43	0,46	0,89	81,70	рис.В.38
21МД/300-1,1x2,5Д14-0,30(0,82)	У4	300	1,1	2	4	2,5	І№14	СМ-1,13Д14	рис.4.44	0,30	0,82	82,00	рис.В.47
21МД/350-1,1x2,0Д14-0,38(0,86)	У5	350	1,1	2	4	2,0	І№14	СМ-1,1Д14	рис.4.43	0,38	0,86	87,20	рис.В.38
21МД/350-1,1x2,0Д14-0,34(0,84)	У5	350	1,1	2	4	2,0	І№14	СМ-1,13Д14	рис.4.44	0,34	0,84	87,60	рис.В.47
21МД/350-1,1(У)x2,5Д14≤1,0	У5	350	1,1	1	4	2,5	І№14	СМДУ-1,1Д14	рис.4.48	≤1,0	-	64,80	рис.В.107
21МД/350-1,1(У)x3,0Д16≤1,0	У5	350	1,1	1	4	3,0	І№16	СМДУ-1,1Д16	рис.4.49	≤1,0	-	62,50	рис.В.109
21МД/400-1,1x1,5Д14-0,41(0,87)	У6	400	1,1	2	4	1,5	І№14	СМ-1,1Д14	рис.4.43	0,41	0,87	92,87	рис.В.38
21МД/400-1,1x1,5Д14-0,39(0,86)	У6	400	1,1	2	4	1,5	І№14	СМ-1,13Д14	рис.4.44	0,39	0,86	93,40	рис.В.47
21МД/400-1,1(У)x2,0Д14≤1,0	У6	400	1,1	1	4	2,0	І№14	СМДУ-1,1Д14	рис.4.48	≤1,0	-	69,00	рис.В.107
21МД/400-1,1(У)x2,5Д14≤1,0	У6	400	1,1	1	4	2,5	І№16	СМДУ-1,1Д16	рис.4.49	≤1,0	-	65,40	рис.В.109
21МД/400-1,1(У)x3,0Д16≤1,0	У6	400	1,1	1	4	3,0	І№16	СМДУ-1,1Д16	рис.4.49	≤1,0	-	62,50	рис.В.109
21МД/450-1,1x1,0Д14-0,44(0,88)	У7	450	1,1	2	4	1,0	І№14	СМ-1,1Д14	рис.4.43	0,44	0,88	108,90	рис.В.38
21МД/450-1,1x1,0Д14-0,31(0,83)	У7	450	1,1	2	4	1,0	І№14	СМ-1,13Д14	рис.4.44	0,31	0,83	109,80	рис.В.47
21МД/450-1,1(У)x1,5Д14≤1,0	У7	450	1,1	1	4	1,5	І№14	СМДУ-1,1Д14	рис.4.48	≤1,0	-	76,10	рис.В.107
21МД/450-1,1(У)x2,5Д16≤1,0	У7	450	1,1	1	4	2,5	І№16	СМДУ-1,1Д16	рис.4.49	≤1,0	-	65,40	рис.В.109
21МД/500-1,1x1,5Д16-0,33(0,83)	У8	500	1,1	2	4	1,5	І№16	СМ-1,1Д16	рис.4.45	0,33	0,83	99,30	рис.В.73
21МД/500-1,5x1,5Д16-0,35(0,84)	У8	500	1,5	2	4	1,5	І№16	СМ-1,5Д16	рис.4.46	0,35	0,84	103,60	рис.В.83
21МД/500-1,5x2,5Д16-0,73(1,37)	У8	500	1,5	2 1	4 3	2,5	І№16	СМ-1,5Д16-01	рис.4.47	0,73	1,37	115,20	рис.В.95

Продолжение таблицы 5

Маркировка Конструкции	Уровень удерживающей способности	Энергия удара, кДж	Высота ограждения h, м	Количество балок, шт.	Толщина балки, мм	Шаг стоек, м	Вид профиля стойки	Марка элемента	Вид конструкции	Динамический прогиб ограждения, м	Рабочая ширина ограждения, м	Вес 1м/п ограждения, кг	Номер рисунка в Приложении В
21МД/550-1,5x1,33Д16-0,37(0,85)	У9	550	1,5	2	4	1,33	І№16	СМ-1,5Д16	рис.4.46	0,37	0,85	110,30	рис.В.86
21МД/550-1,1x1,33Д16-0,35(0,84)	У9	550	1,1	2	4	1,33	І№16	СМ-1,1Д16	рис.4.45	0,35	0,84	105,40	рис.В.73
21МД/550-1,5x2,0Д16-0,73(1,37)	У9	550	1,5	2 1	4 3	2,0	І№16	СМ-1,5Д16-01	рис.4.47	0,73	1,37	123,30	рис.В.95
21МД/600-1,1x1,0Д16-0,52(0,92)	У10	600	1,1	2	4	1,0	І№16	СМ-1,1Д16	рис.4.45	0,52	0,92	118,60	рис.В.73
21МД/600-1,5x1,0Д16-0,63(0,97)	У10	600	1,5	2	4	1,0	І№16	СМ-1,5Д16	рис.4.46	0,63	0,97	125,10	рис.В.86
21МД/600-1,5x2,0Д16-0,73(1,37)	У10	600	1,5	2 1	3 4	2,0	І№16	СМ-1,5Д16-01	рис.4.47	0,73	1,37	123,30	рис.В.95

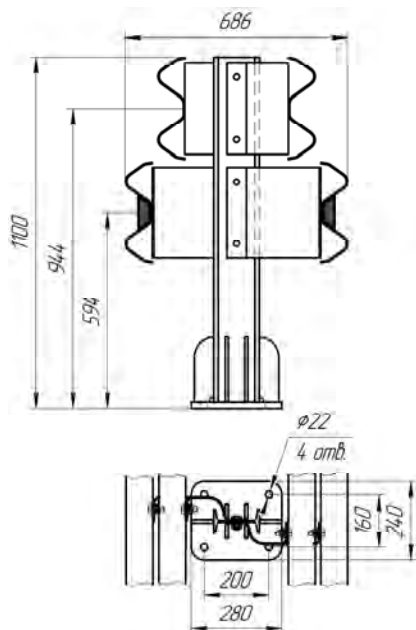


Рисунок 4.43  
(СМ-1,1Д14)

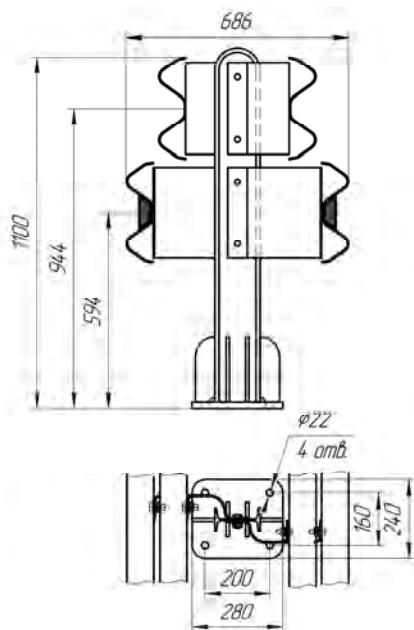


Рисунок 4.44  
(СМ-1,13Д14)

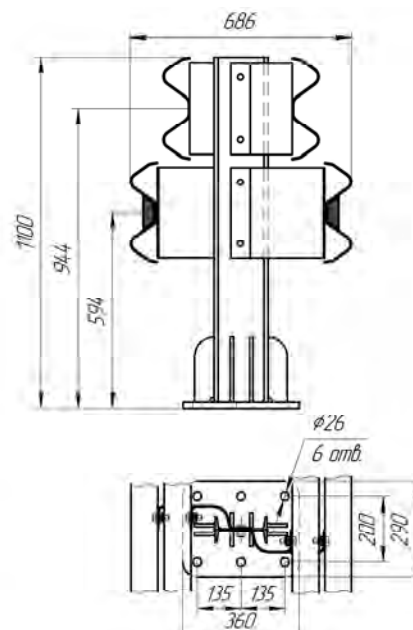


Рисунок 4.45  
(СМ-1,1Д16)

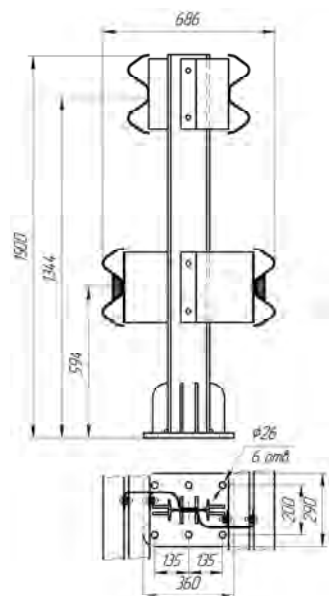


Рисунок 4.46  
(СМ-1,5Д16)

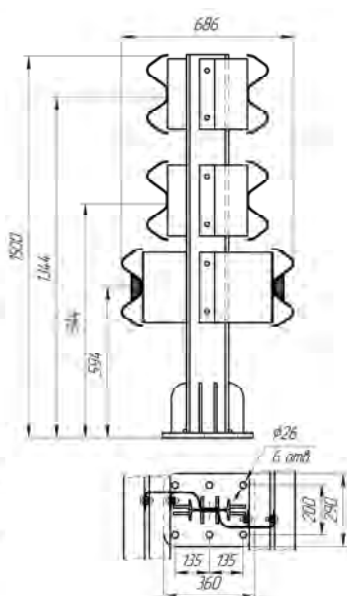


Рисунок 4.47  
(СМ-1,5Д16-01)

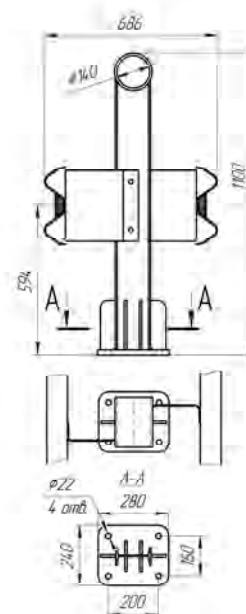


Рисунок 4.48  
(СМДУ-1,1Д14)

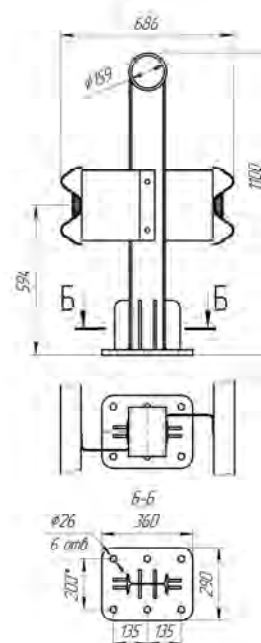


Рисунок 4.49  
(СМДУ-1,1Д16)

Т а б л и ц а 6 - Характеристики и конструктивные особенности мостовых ограждений высотой 0,9 м - 1,5 м на цоколе

Маркировка Конструкции	Уровень удерживающей способности	Энергия удара, кДж	Высота ограждения h, м	Количество балок, шт.	Толщина балки, мм	Шаг стоек, м	Вид профиля стойки	Марка элемента	Вид конструкции	Динамический прогиб ограждения, м	Рабочая ширина ограждения, м	Вес 1м/п ограждения, кг	Номер рисунка в Приложении В
21МО/300-1,1(Ц)x2,5Д14-0,45(0,64)	У4	300	1,1	2	4	2,5	IN№14	СМЦ-0,95Д14	рис.4.50	0,45	0,64	46,00	рис.В.34
21МО/300-1,1(Ц)x2,5Д14-0,47(0,67)	У4	300	1,1	2	4	2,5	IN№14	СМЦ-0,95Д14(без КН)	рис.4.52	0,47	0,67	45,60	рис.В.34
21МО/300-1,1(Ц)x2,5Д14-0,31(0,59)	У4	300	1,1	2	4	2,5	IN№14	СМЦ-0,98Д14	рис.4.51	0,31	0,59	46,30	рис.В.44
21МО/300-1,1(Ц)x2,5Д14-0,33(0,62)	У4	300	1,1	2	4	2,5	IN№14	СМЦ-0,98Д14(без КН)	рис.4.53	0,33	0,62	45,90	рис.В.44
21МО/350-1,1(Ц)x1,0Д12-0,40(0,63)	У5	350	1,1	2	3	1,0	IN№12	СМЦ-0,95Д12	рис.4.56	0,40	0,63	58,20	рис.В.35
21МО/350-1,1(Ц)x1,0Д12-0,42(0,65)	У5	350	1,1	2	3	1,0	IN№12	СМЦ-0,95Д12(без КН)	рис.4.57	0,42	0,65	57,20	рис.В.35
21МО/350-0,9(Ц)x2,0Д14-0,41(0,63)	У5	350	0,9	2	3	2,0	IN№14	СМЦ(1)-0,78Д14	рис.4.54	0,41	0,63	38,30	рис.В.51
21МО/350-0,9(Ц)x2,0Д14-0,43(0,66)	У5	350	0,9	2	3	2,0	IN№14	СМЦ(1)-0,78Д14(без КН)	рис.4.55	0,43	0,66	37,80	рис.В.51
21МО/350-1,1(Ц)x2,0Д14-0,34(0,61)	У5	350	1,1	2	4	2,0	IN№14	СМЦ-0,95Д14	рис.4.50	0,34	0,61	50,00	рис.В.34
21МО/350-1,1(Ц)x2,0Д14-0,36(0,64)	У5	350	1,1	2	4	2,0	IN№14	СМЦ-0,95Д14(без КН)	рис.4.52	0,36	0,64	49,50	рис.В.34
21МО/350-1,1(Ц)x2,0Д14-0,42(0,63)	У5	350	1,1	2	4	2,0	IN№14	СМЦ-0,98Д14	рис.4.51	0,42	0,63	50,40	рис.В.44
21МО/350-1,1(Ц)x2,0Д14-0,44(0,66)	У5	350	1,1	2	4	2,0	IN№14	СМЦ-0,98Д14(без КН)	рис.4.53	0,44	0,66	49,90	рис.В.44
21МО/350-1,1(Ц)x2,0Д14-0,39(0,62)	У5	350	1,1	2	3	2,0	IN№14	СМЦ(1)-0,98Д14	рис.4.58	0,39	0,62	39,80	рис.В.53
21МО/350-1,1(Ц)x2,0Д14-0,41(0,65)	У5	350	1,1	2	3	2,0	IN№14	СМЦ(1)-0,98Д14(без КН)	рис.4.59	0,41	0,65	39,30	рис.В.53
21МО/350-1,3(Ц)x2,0Д14-0,51(0,66)	У5	350	1,3	2	3	2,0	IN№14	СМЦ(1)-1,18Д14	рис.4.69	0,51	0,66	41,16	рис.В.63
21МО/350-1,3(Ц)x2,0Д14-0,54(0,69)	У5	350	1,3	2	3	2,0	IN№14	СМЦ(1)-1,18Д14(без КН)	рис.4.70	0,54	0,69	40,66	рис.В.63
21МО/350-1,1(Ц)x3,0Д16-0,58(0,69)	У5	350	1,1	2	3	3,0	IN№16	СМЦ(1)-0,95Д16	рис.4.62	0,58	0,69	35,60	рис.В.57
21МО/350-1,1(Ц)x3,0Д16-0,61(0,73)	У5	350	1,1	2	3	3,0	IN№16	СМЦ(1)-0,95Д16(без КН)	рис.4.63	0,61	0,73	35,24	рис.В.57

## СТО 05765820-006-2016

## Продолжение таблицы 6

Маркировка Конструкции	Уровень удерживающей способности	Энергия удара, кДж	Высота ограждения h, м	Количество балок, шт.	Толщина балки, мм	Шаг стоек, м	Вид профиля стойки	Марка элемента	Вид конструкции	Динамический прогиб ограждения, м	Рабочая ширина ограждения, м	Вес 1м/п ограждения, кг	Номер рисунка в Приложении В
21МО/350-1,1(УЦ)х2,0Д14-0,27(0,49)	У5	350	1,1	1	4	2,0	IN№14	СМУ(Ц)-0,95Д14	рис.4.77	0,27	0,49	46,00	рис.В.103
21МО/350-1,1(УЦ)х2,5Д14-0,55(0,69)	У5	350	1,1	1	4	2,5	IN№14	СМУ(Ц)-0,95Д14	рис.4.77	0,55	0,69	50,50	рис.В.103
21МО/350-1,1(Ц)х3,0(СМБ)-0,92(0,94)	У5	350	1,1	1	2,5	2,0	лист	СМБ(Ц)-0,95	рис.4.65	0,92	0,94	30,97	рис. В.28
21МО/350-1,1(УЦ)х3,0Д16-0,54(0,68)	У5	350	1,1	1	4	3,0	IN№16	СМУ(Ц)-0,86Д16	рис.4.78	0,54	0,68	51,50	рис.В.102
21МО/400-1,1(Ц)х1,5Д14-0,46(0,65)	У6	400	1,1	2	4	1,5	IN№14	СМЦ-0,95Д14	рис.4.50	0,46	0,65	50,00	рис.В.34
21МО/400-1,1(Ц)х1,5Д14-0,48(0,68)	У6	400	1,1	2	4	1,5	IN№14	СМЦ-0,95Д14(без КН)	рис.4.52	0,48	0,68	54,33	рис.В.34
21МО/400-1,1(Ц)х1,5Д14-0,34(0,61)	У6	400	1,1	2	4	1,5	IN№14	СМЦ-0,98Д14	рис.4.51	0,34	0,61	55,50	рис.В.44
21МО/400-1,1(Ц)х1,5Д14-0,36(0,64)	У6	400	1,1	2	4	1,5	IN№14	СМЦ-0,98Д14(без КН)	рис.4.53	0,36	0,64	54,83	рис.В.44
21МО/400-0,9(Ц)х1,5Д14-0,36(0,61)	У6	400	0,9	2	3	1,5	IN№14	СМЦ(1)-0,78Д14	рис.4.54	0,36	0,61	42,40	рис.В.51
21МО/400-0,9(Ц)х1,5Д14-0,38(0,64)	У6	400	0,9	2	3	1,5	IN№14	СМЦ(1)-0,78Д14(без КН)	рис.4.55	0,38	0,64	41,73	рис.В.51
21МО/400-1,1(Ц)х1,5Д14-0,40(0,63)	У6	400	1,1	2	3	1,5	IN№14	СМЦ(1)-0,98Д14	рис.4.58	0,40	0,63	44,40	рис.В.53
21МО/400-1,1(Ц)х1,5Д14-0,42(0,66)	У6	400	1,1	2	3	1,5	IN№14	СМЦ(1)-0,98Д14(без КН)	рис.4.59	0,42	0,66	43,73	рис.В.53
21МО/400-1,3(Ц)х1,5Д14-0,49(0,66)	У6	400	1,3	2	3	1,5	IN№14	СМЦ(1)-1,18Д14	рис.4.69	0,49	0,66	46,20	рис.В.63
21МО/400-1,3(Ц)х1,5Д14-0,51(0,69)	У6	400	1,3	2	3	1,5	IN№14	СМЦ(1)-1,18Д14(без КН)	рис.4.70	0,51	0,69	45,53	рис.В.63
21МО/400-1,1(Ц)х1,5Д14-0,42(0,63)	У6	400	1,1	1	4	1,5	IN№14	СМУ(Ц)-0,95Д14	рис.4.77	0,42	0,59	50,90	рис.В.103
21МО/400-1,1(Ц)х2,0Д14-0,42(0,63)	У6	400	1,1	2	3	2,0	IN№14	СМЦ(1)-0,98Д14	рис.4.58	0,42	0,63	43,90	рис.В.53
21МО/400-1,3(Ц)х2,0Д14-0,51(0,66)	У6	400	1,3	2	3 4	2,0	IN№14	СМЦ(1)-1,18Д14	рис.4.69	0,51	0,66	45,26	рис.В.63

## Продолжение таблицы 6

Маркировка Конструкции	Уровень удерживающей способности	Энергия удара, кДж	Высота ограждения h, м	Количество балок, шт.	Толщина балки, мм	Шаг стоек, м	Вид профиля стойки	Марка элемента	Вид конструкции	Динамический прогиб ограждения, м	Рабочая ширина ограждения, м	Вес 1м/п ограждения, кг	Номер рисунка в Приложении В
21МО/400-1,3(Ц)x2,0Д14-0,54(0,69)	У6	400	1,3	2	3 4	2,0	LN№14	СМЦ(1)-1,18Д14(без КН)	рис.4.70	0,54	0,69	44,76	рис.В.63
21МО/400-1,1(Ц)x2,0Д14-0,44(0,66)	У6	400	1,1	2	3 4	2,0	LN№14	СМЦ(1)-0,98Д14(без КН)	рис.4.53	0,44	0,66	43,40	рис.В.53
21МО/400-1,1(УЦ)x2,0Д14-0,53(0,67)	У6	400	1,1	1	4	2,0	LN№14	СМУ(Ц)-0,95Д14	рис.4.77	0,53	0,67	46,00	рис.В.103
21МО/400-1,1(Ц)x2,5Д16-0,53(0,67)	У6	400	1,1	2	3	2,5	LN№16	СМЦ(1)-0,95Д16	рис.4.62	0,53	0,67	38,20	рис.В.57
21МО/400-1,1(Ц)x2,5Д16-0,56(0,70)	У6	400	1,1	2	3	2,5	LN№16	СМЦ(1)-0,95Д16(без КН)	рис.4.63	0,56	0,70	37,80	рис.В.57
21МО/400-1,1(УЦ)x2,5Д16-0,40(0,58)	У6	400	1,1	1	4	2,5	LN№16	СМУ(Ц)-0,86Д16	рис.4.78	0,40	0,58	54,00	рис.В.105
21МО/400-1,1(Ц)x2,5(СМБ)-0,92(0,94)	У6	400	1,1	1	2,5	2,5	лист	СМБ(Ц)-0,95	рис.4.65	0,92	0,94	35,15	рис.В.28
21МО/400-1,1(УЦ)x3,0Д16-0,49(0,64)	У6	400	1,1	1	4	3,0	LN№16	СМУ(Ц)-0,86Д16	рис.4.78	0,49	0,64	51,50	рис.В.105
21МО/450-1,1(Ц)x1,0Д14-0,40(0,63)	У7	450	1,1	2	4	1,0	LN№14	СМЦ-0,95Д14	рис.4.50	0,40	0,63	67,30	рис.В.34
21МО/450-1,1(Ц)x1,0Д14-0,42(0,66)	У7	450	1,1	2	4	1,0	LN№14	СМЦ-0,95Д14(без КН)	рис.4.52	0,42	0,66	66,30	рис.В.34
21МО/450-1,1(Ц)x1,0Д14-0,31(0,59)	У7	450	1,1	2	4	1,0	LN№14	СМЦ-0,98Д14	рис.4.51	0,31	0,59	68,10	рис.В.44
21МО/450-1,1(Ц)x1,0Д14-0,33(0,62)	У7	450	1,1	2	4	1,0	LN№14	СМЦ-0,98Д14(без КН)	рис.4.53	0,33	0,62	67,10	рис.В.44
21МО/450-1,1(Ц)x1,0Д14-0,36(0,61)	У7	450	1,1	2	3	1,0	LN№14	СМЦ(1)-0,98Д14	рис.4.58	0,36	0,61	55,10	рис.В.53
21МО/450-1,1(Ц)x1,0Д14-0,38(0,64)	У7	450	1,1	2	3	1,0	LN№14	СМЦ(1)-0,98Д14(без КН)	рис.4.59	0,38	0,64	54,10	рис.В.53
21МО/450-1,1(Ц)x1,0Д14-0,31(0,59)	У7	450	1,1	2	4	1,0	LN№14	СМЦ(1)-0,98Д14	рис.4.58	0,31	0,59	56,00	рис.В.53
21МО/450-1,1(Ц)x1,0Д14-0,33(0,62)	У7	450	1,1	2	4	1,0	LN№14	СМЦ(1)-0,98Д14(без КН)	рис.4.59	0,33	0,62	55,00	рис.В.53
21МО/450-1,5(Ц)x1,0Д14-0,52(0,67)	У7	450	1,5	2	3	1,0	LN№14	СМЦ(1)-1,38Д14	рис.4.66	0,52	0,67	60,70	рис.В.80



## СТО 05765820-006-2016

Продолжение таблицы 6

Маркировка Конструкции	Уровень удерживающей способности	Энергия удара, кДж	Высота ограждения h, м	Количество балок, шт.	Толщина балки, мм	Шаг стоек, м	Вид профиля стойки	Марка элемента	Вид конструкции	Динамический прогиб ограждения, м	Рабочая ширина ограждения, м	Вес 1м/п ограждения, кг	Номер рисунка в Приложении В
21МО/450-1,1(УЦ)х1,33Д14-0,34(0,54)	У7	450	1,1	1	4	1,33	IN№14	СМУ(Ц)-0,95Д14	рис.4.77	0,34	0,54	53,50	рис.В.103
21МО/450-1,1(Ц)х1,5Д16-0,39(0,62)	У7	450	1,1	2	3	1,5	IN№16	СМЦ(2)-0,95Д16	рис.4.68	0,39	0,62	47,50	рис.В.55
21МО/450-1,1(УЦ)х1,5Д14-0,45(0,62)	У7	450	1,1	1	4	1,5	IN№14	СМУ(Ц)-0,95Д14	рис.4.77	0,45	0,62	50,90	рис.В.103
21МО/450-1,1(Ц)х2,0Д16-0,30(0,73)	У7	450	1,1	2	3	2,0	IN№16	СМЦ(1)-0,95Д16	рис.4.62	0,30	0,73	41,90	рис.В.57
21МО/450-1,1(Ц)х2,0Д16-0,32(0,62)	У7	450	1,1	2	3	2,0	IN№16	СМЦ(1)-0,95Д16(без КН)	рис.4.63	0,32	0,62	41,40	рис.В.57
21МО/450-1,1(УЦ)х2,0Д14-0,34(0,54)	У7	450	1,1	1	4	2,0	IN№14	СМУ(Ц)-0,95Д14	рис.4.77	0,34	0,54	46,00	рис.В.103
21МО/450-1,1(Ц)х2,0Д16-0,45(0,62)	У7	450	1,1	1	4	2,0	IN№16	СМУ(Ц)-0,86Д16	рис.4.78	0,45	0,62	57,80	рис.В.105
21МО/450-1,1(Ц)х2,0(СМБ)-0,93(0,96)	У7	450	1,1	1	2,5	2,0	лист	СМБ(Ц)-0,95	рис.4.65	0,93	0,96	38,28	рис.В.28
21МО/500-1,1(Ц)х1,0Д14-0,43(0,64)	У8	500	1,1	2	3	1,0	IN№14	СМЦ(1)-0,89Д14	рис.4.60	0,43	0,64	53,80	рис.В.54
21МО/500-1,1(Ц)х1,0Д14-0,45(0,67)	У8	500	1,1	2	3	1,0	IN№14	СМЦ(1)-0,89Д14(без КН)	рис.4.61	0,45	0,67	52,80	рис.В.54
21МО/500-1,3(Ц)х1,0Д14-0,52(0,67)	У8	500	1,3	2	3	1,0	IN№14	СМЦ(1)-1,18Д14	рис.4.69	0,52	0,67	58,90	рис.В.63
21МО/500-1,3(Ц)х1,0Д14-0,55(0,70)	У8	500	1,3	2	3	1,0	IN№14	СМЦ(1)-1,18Д14(без КН)	рис.4.70	0,55	0,70	57,90	рис.В.63
21МО/500-1,3(Ц)х1,0Д14-0,44(0,85)	У8	500	1,3	2	3	1,0	IN№14	СМЦ(1)-1,09Д14	рис.4.71	0,44	0,85	56,90	рис.В.64
21МО/500-1,3(Ц)х1,0Д14-0,46(0,88)	У8	500	1,3	2	3	1,0	IN№14	СМЦ(1)-1,09Д14(без КН)	рис.4.72	0,46	0,88	55,60	рис.В.64
21МО/500-1,5(Ц)х1,0Д14-0,69(0,73)	У8	500	1,5	2	3	1,0	IN№14	СМЦ(1)-1,29Д14	рис.4.67	0,69	0,73	59,50	рис.В.80
21МО/500-1,1(Ц)х1,5Д16-0,49(0,66)	У8	500	1,1	2	4	1,5	IN№16	СМЦ-0,86Д16	рис.4.73	0,49	0,66	60,00	рис.В.70
21МО/500-1,1(Ц)х1,5Д16-0,51(0,69)	У8	500	1,1	2	4	1,5	IN№16	СМЦ-0,86Д16(без КН)	рис.4.74	0,51	0,69	59,33	рис.В.70

Продолжение таблицы 6

Маркировка Конструкции	Уровень удерживающей способности	Энергия удара, кДж	Высота ограждения h, м	Количество балок, шт.	Толщина балки, мм	Шаг стоек, м	Вид профиля стойки	Марка элемента	Вид конструкции	Динамический прогиб ограждения, м	Рабочая ширина ограждения, м	Вес 1м/п ограждения, кг	Номер рисунка в Приложении В
21МО/500-1,5(Ц)x1,5Д16-0,60(0,70)	У8	500	1,5	2	4	1,5	IN№16	СМЦ-1,26Д16	рис.4.80	0,60	0,70	64,60	рис.В.83
21МО/500-1,3(Ц)x2,0Д14-0,59(0,69)	У8	500	1,3	2	3	2,0	IN№14	СМЦ(1)-1,18Д14	рис.4.69	0,59	0,69	41,16	рис.В.63
21МО/500-1,3(Ц)x2,0Д14-0,62(0,72)	У8	500	1,3	2	3	2,0	IN№14	СМЦ(1)-1,18Д14(без КН)	рис.4.70	0,62	0,72	40,66	рис.В.63
21МО/500-1,1(Ц)x2,5Д16-0,49(0,66)	У8	500	1,1	2	3	2,5	IN№16	СМЦ-0,95Д16	рис.4.75	0,49	0,66	41,65	рис.В.77
21МО/500-1,1(Ц)x2,5Д16-0,51(0,69)	У8	500	1,1	2	3	2,5	IN№16	СМЦ-0,95Д16(без КН)	рис.4.76	0,51	0,69	41,25	рис.В.77
21МО/500-1,5(Ц)x2,5Д16-0,73(1,07)	У8	500	1,5	2 1	4 3	2,5	IN№16	СМЦ-1,26Д16-01	рис.4.65	0,73	1,07	65,50	рис.В.92
21МО/550-1,1(Ц)x1,33Д16-0,47(0,68)	У9	550	1,1	2	4	1,33	IN№16	СМЦ-0,86Д16	рис.4.73	0,47	0,68	64,30	рис.В.70
21МО/550-1,1(Ц)x1,33Д16-0,49(0,69)	У9	550	1,1	2	4	1,33	IN№16	СМЦ-0,86Д16(без КН)	рис.4.74	0,49	0,69	63,60	рис.В.70
21МО/550-1,5(Ц)x1,33Д16-0,52(0,67)	У9	550	1,5	2	4	1,33	IN№16	СМЦ-1,26Д16	рис.4.80	0,52	0,67	69,50	рис.В.83
21МО/550-1,1(Ц)x2,0Д16-0,36(0,61)	У9	550	1,1	2	3	2,0	IN№16	СМЦ-0,95Д16	рис.4.75	0,36	0,61	46,20	рис.В.77
21МО/550-1,1(Ц)x2,0Д16-0,38(0,64)	У9	550	1,1	2	3	2,0	IN№16	СМЦ-0,95Д16(без КН)	рис.4.76	0,38	0,64	45,70	рис.В.77
21МО/550-1,5(Ц)x2,0Д16-0,73(1,07)	У9	550	1,5	2 1	4 3	2,0	IN№16	СМЦ-1,26Д16-01	рис.4.65	0,73	1,07	71,50	рис.В.92
21МО/600-1,1(Ц)x1,0Д16-0,59(0,66)	У10	600	1,1	2	4	1,0	IN№16	СМЦ-0,86Д16	рис.4.73	0,59	0,66	74,70	рис.В.70
21МО/600-1,1(Ц)x1,0Д16-0,62(0,69)	У10	600	1,1	2	4	1,0	IN№16	СМЦ-0,86Д16(без КН)	рис.4.74	0,62	0,69	73,70	рис.В.70
21МО/600-1,5(Ц)x1,0Д16-0,43(0,64)	У10	600	1,5	2	4	1,0	IN№16	СМЦ-1,26Д16	рис.4.80	0,43	0,64	81,60	рис.В.83

## СТО 05765820-006-2016

## Продолжение таблицы 6

Маркировка Конструкции	Уровень удерживающей способности	Энергия удара, кДж	Высота ограждения h, м	Количество балок, шт.	Толщина балки, мм	Шаг стоек, м	Вид профиля стойки	Марка элемента	Вид конструкции	Динамический прогиб ограждения, м	Рабочая ширина ограждения, м	Вес 1м/п ограждения, кг	Номер рисунка в Приложении В
21МО/600-1,1(Ц)x2,0Д16-0,54(0,68)	У10	600	1,1	2	3 4	2,0	IN№16	СМЦ-0,95Д16	рис.4.75	0,54	0,68	50,30	рис.В.77
21МО/600-1,1(Ц)x2,0Д16-0,61(0,71)	У10	600	1,1	2	3 4	2,0	IN№16	СМЦ-0,95Д16(без КН)	рис.4.76	0,61	0,71	49,80	рис.В.77
21МО/600-1,5(Ц)x2,0Д16-0,59(0,68)	У10	600	1,5	2	3 4	2,0	IN№16	СМЦ-1,4Д16	рис.4.79	0,59	0,68	53,60	рис.В.89
21МО/600-1,5(Ц)x2,0Д16-0,73(1,07)	У10	600	1,5	2 1	4 3	2,0	IN№16	СМЦ-1,26Д16-01	рис.4.65	0,73	1,07	71,50	рис.В.92

Продолжение таблицы 6

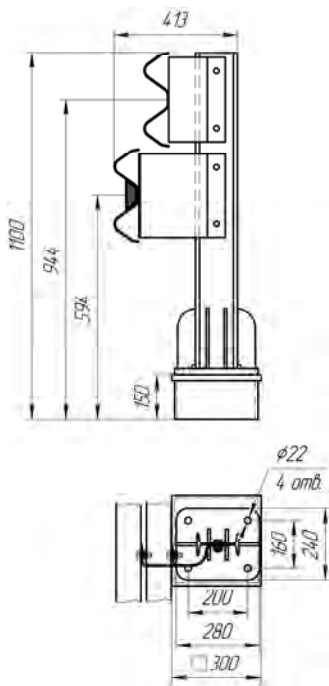


Рисунок 4.50  
(СМЦ-0,95Д14)  
ЦМ-2

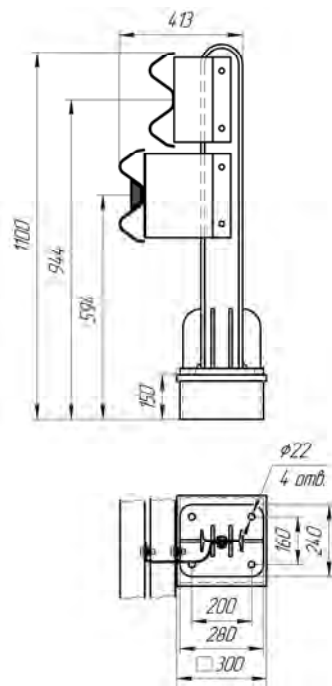


Рисунок 4.51  
(СМЦ-0,98Д14)  
ЦМ-2

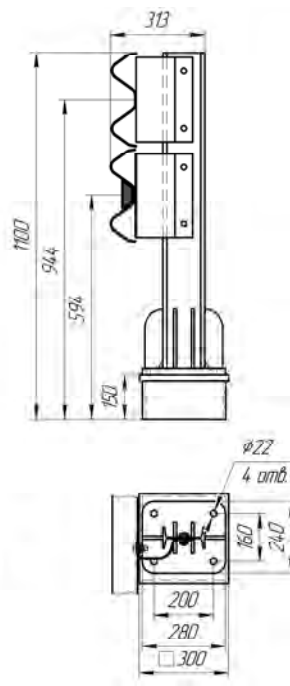


Рисунок 4.52  
(СМЦ-0,95Д16) без КН  
ЦМ-2

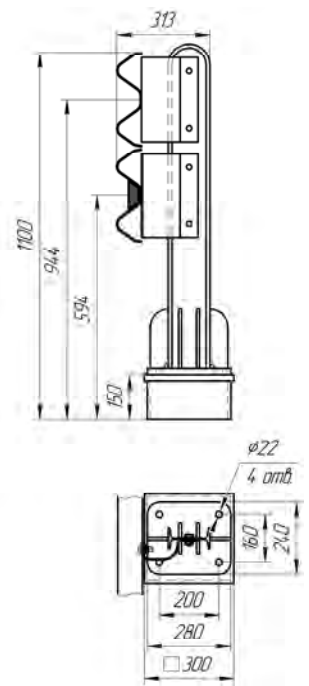


Рисунок 4.53  
(СМЦ-0,98Д14) без КН  
ЦМ-2

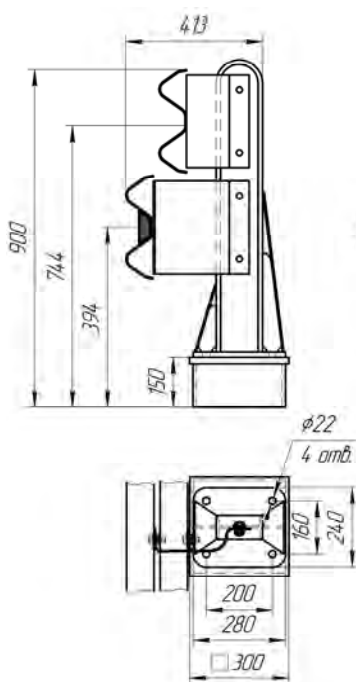


Рисунок 4.54  
(СМЦ(1)-0,78Д14)  
ЦМ-2

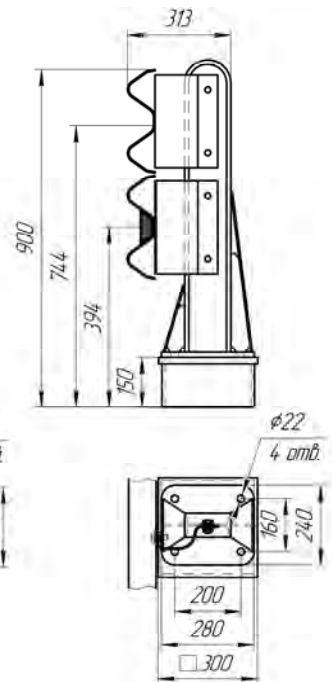


Рисунок 4.55  
(СМЦ(1)-0,78Д14) без КН  
ЦМ-2

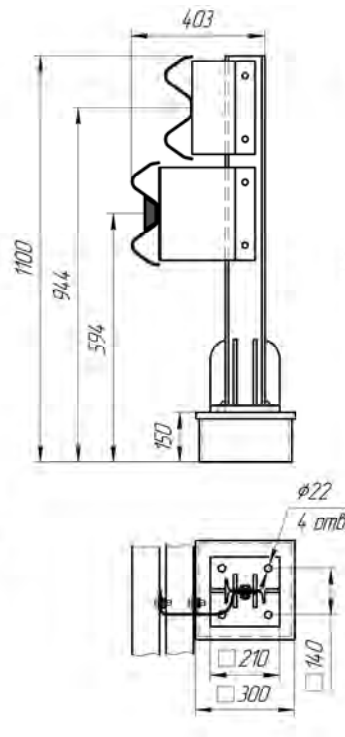


Рисунок 4.56  
(СМЦ-0,95Д12)  
ЦМ-1

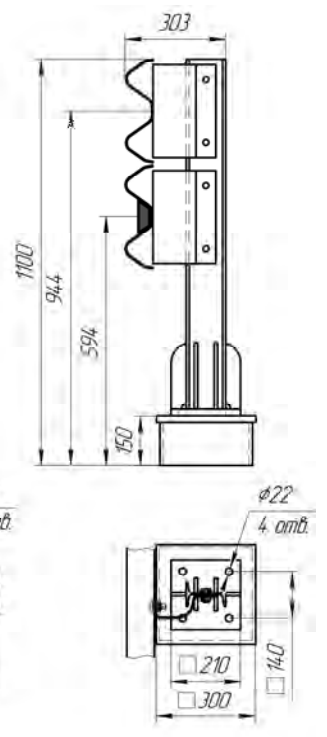


Рисунок 4.57  
(СМЦ-0,95Д12) без КН  
ЦМ-1

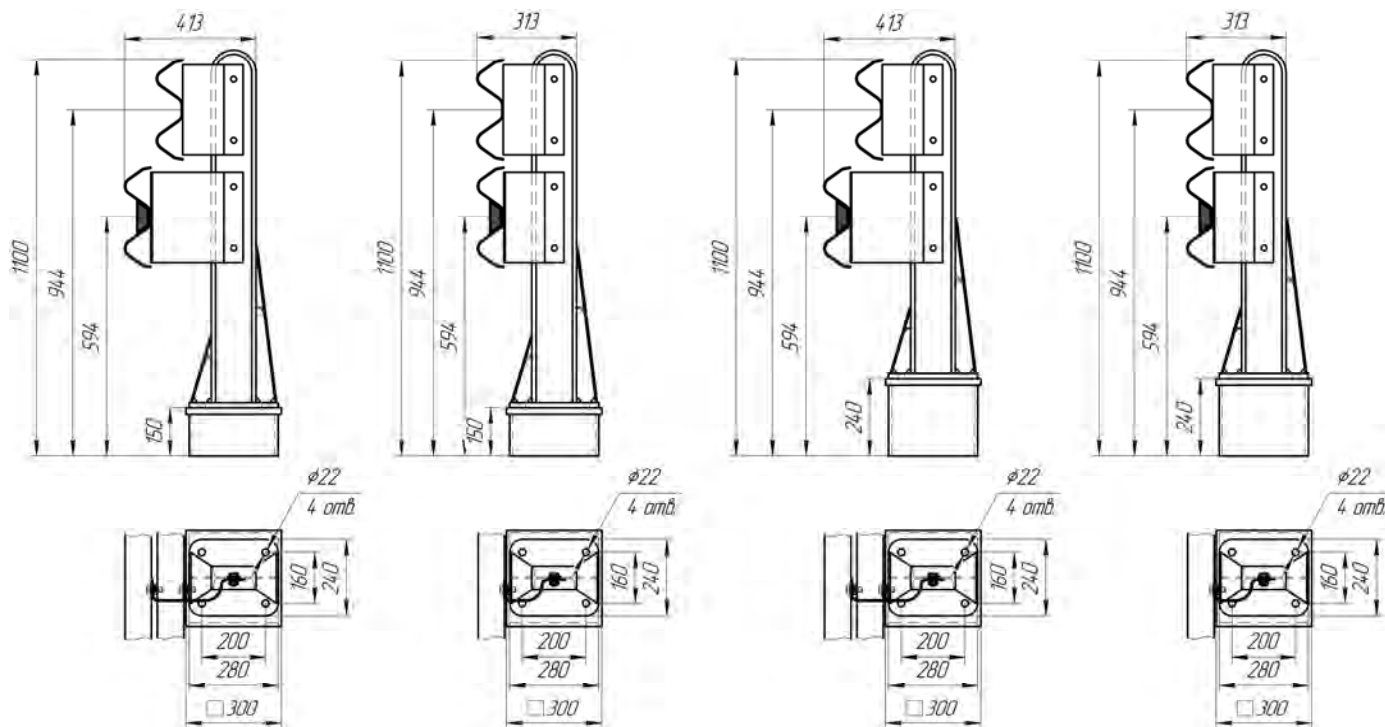


Рисунок 4.58  
(СМЦ(1)-0,98Д14)  
ЦМ-2

Рисунок 4.59  
(СМЦ(1)-0,98Д14) без КН  
ЦМ-2

Рисунок 4.60  
(СМЦ(1)-0,89Д14)  
ЦМ-4

Рисунок 4.61  
(СМЦ(1)-0,89Д14) без КН  
ЦМ-4

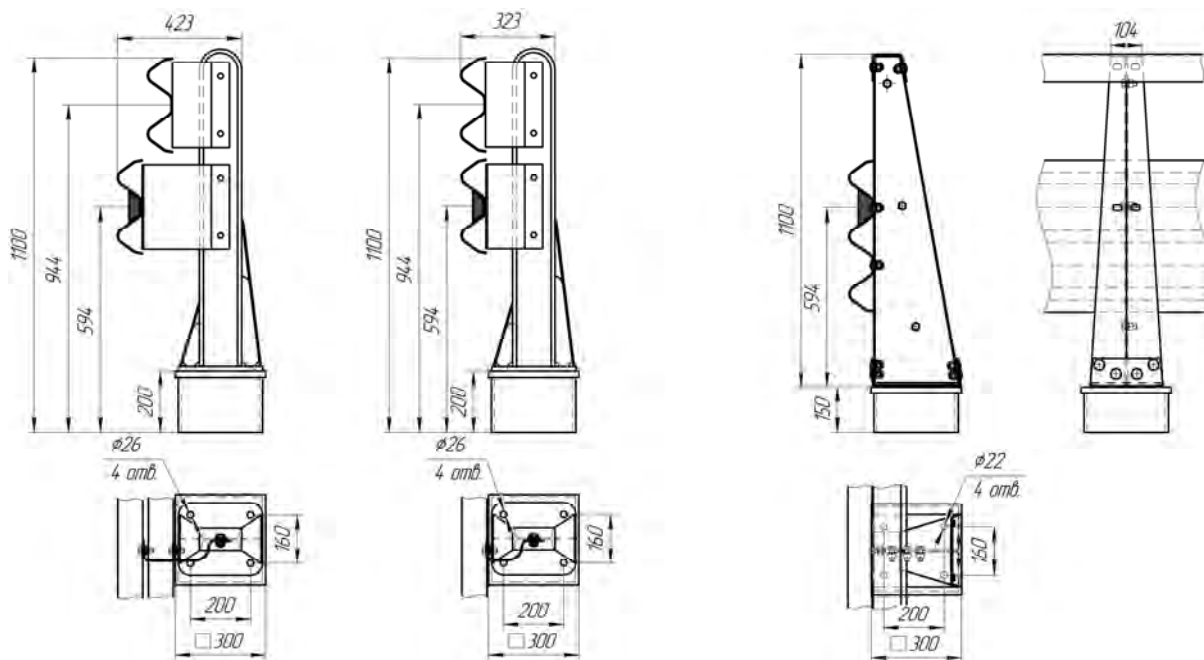


Рисунок 4.62  
(СМЦ(1)-0,95Д16)  
ЦМ-13

Рисунок 4.63  
(СМЦ(1)-0,95Д16) без КН  
ЦМ-13

Рисунок 4.64  
СМБ(Ц)-0,95  
ЦМ-2

Продолжение таблицы 6

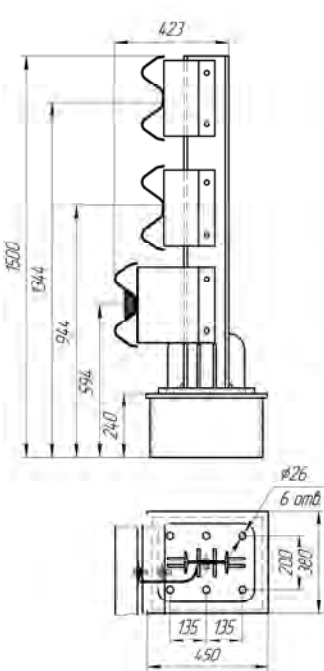


Рисунок 4.65  
(СМЦ-1,26Д16-01)  
ЦМ-3

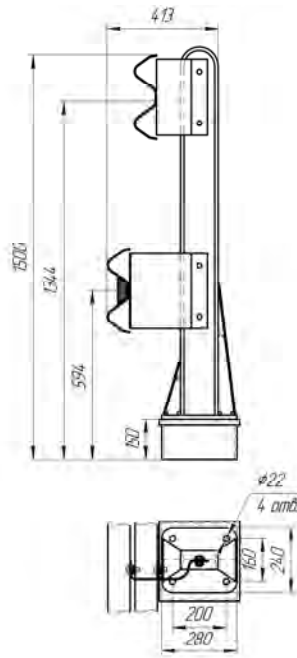


Рисунок 4.66  
(СМЦ(1)-1,38Д14)  
ЦМ-2

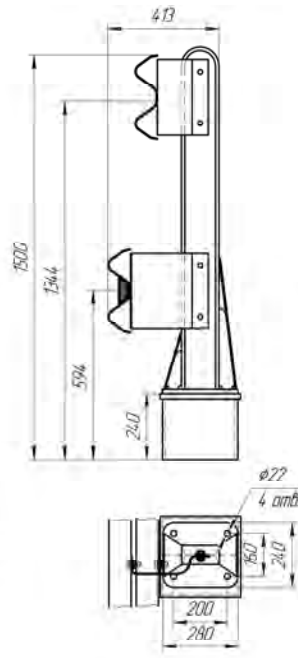


Рисунок 4.67  
(СМЦ(1)-1,29Д14)  
ЦМ-4

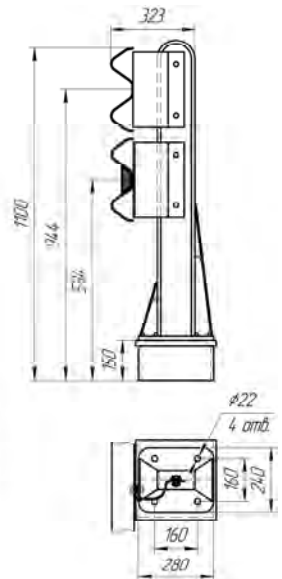


Рисунок 4.68  
(СМЦ(2)-0,95Д16)  
ЦМ-16

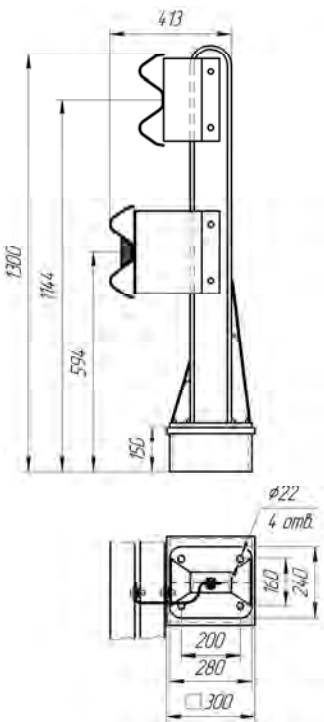


Рисунок 4.69  
(СМЦ(1)-1,18Д14)  
ЦМ-2

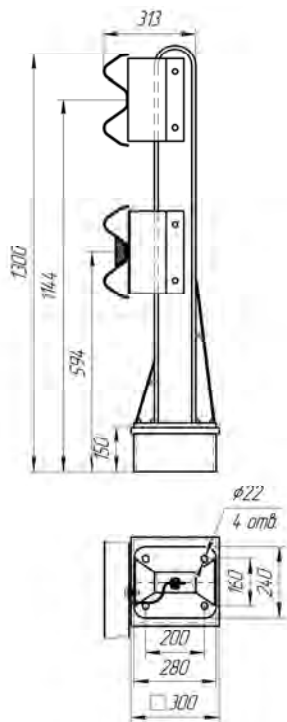


Рисунок 4.70  
(СМЦ(1)-1,18Д14) без КН  
ЦМ-2

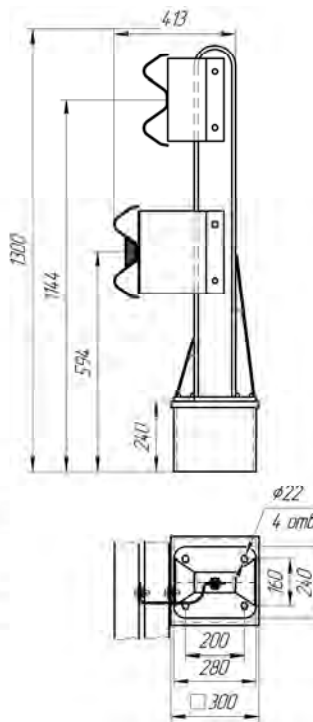


Рисунок 4.71  
(СМЦ(1)-1,09Д14)  
ЦМ-4

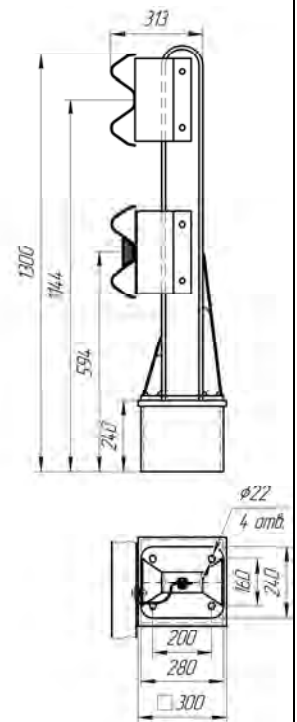


Рисунок 4.72  
(СМЦ(1)-1,09Д14) без КН  
ЦМ-4

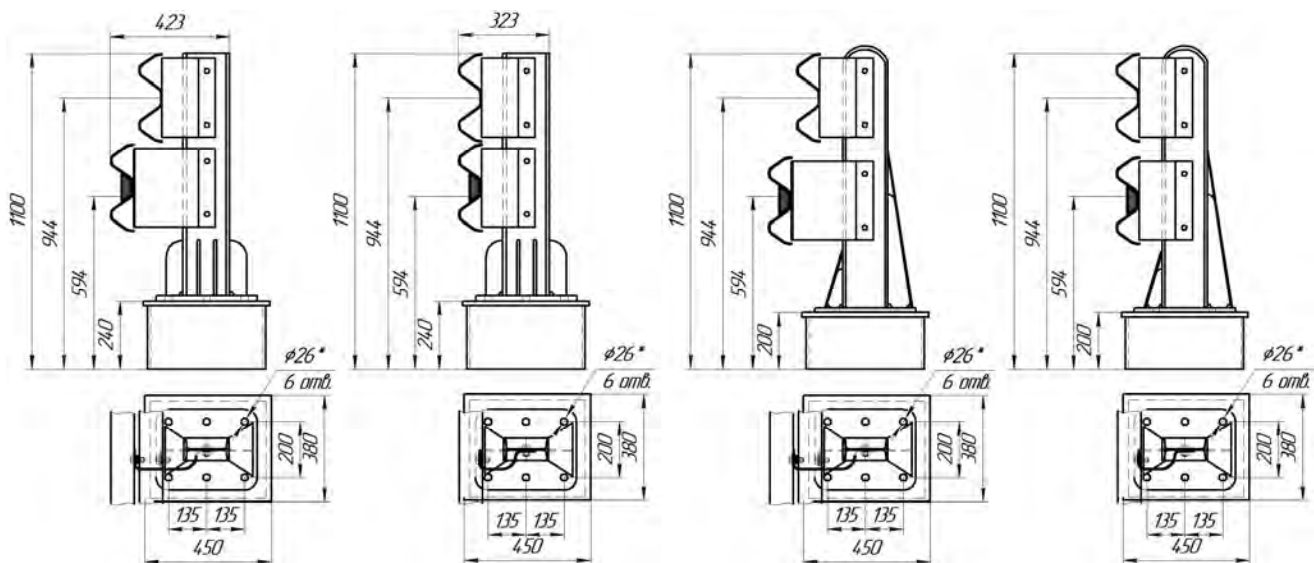


Рисунок 4.73  
(СМЦ-0,86Д16)  
ЦМ-3

Рисунок 4.74  
(СМЦ-0,86Д16) без КН  
ЦМ-3

Рисунок 4.75  
(СМЦ-0,95Д16)  
ЦМ-14

Рисунок 4.76  
(СМЦ-0,95Д16) без КН  
ЦМ-14

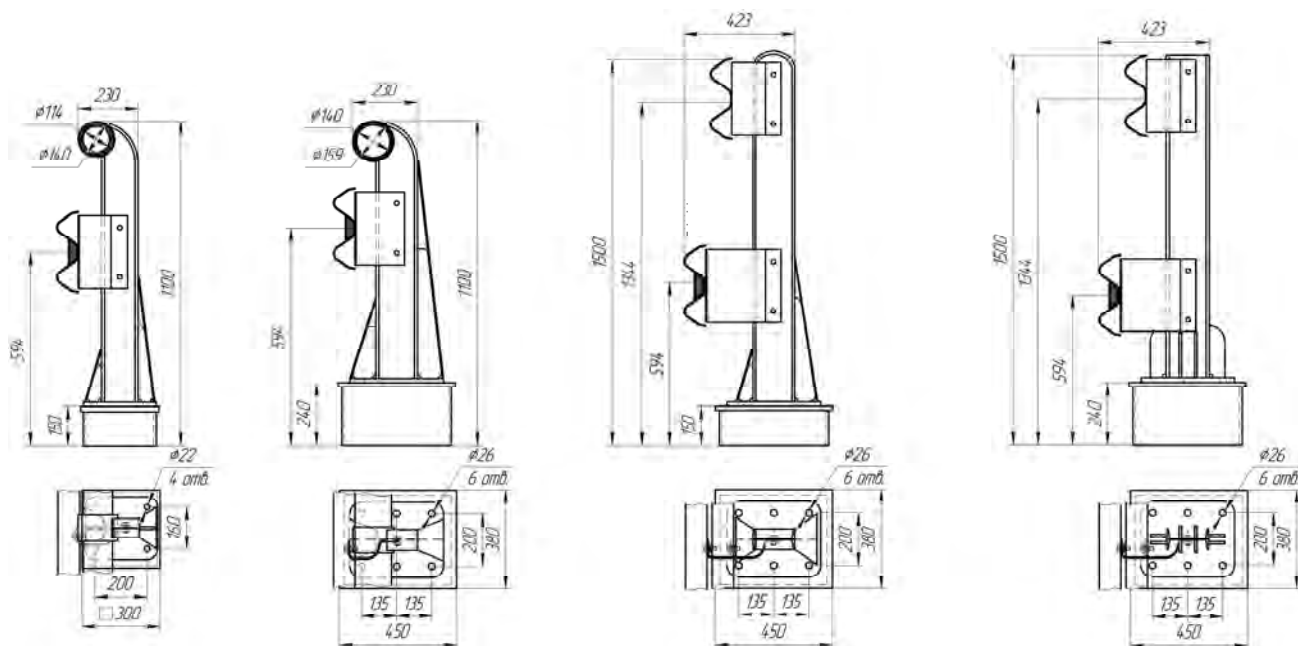


Рисунок 4.77  
(СМУ(Ц)-0,95Д14)  
ЦМ-2

Рисунок 4.78  
СМУ(Ц)-0,86Д16)  
ЦМ-3

Рисунок 4.79  
(СМЦ-1,4Д16)  
ЦМ-15

Рисунок 4.80  
(СМЦ-1,26Д16)  
ЦМ-3

Продолжение таблицы 6

Маркировка Конструкции	Уровень удерживаю- щей способности	Энергия удара, кДж	Высота ограждения h, м	Количество балок,	Толщина балки, мм	Шаг стоек, м	Вид профиля стойки	Марка элемента	Вид конструкции	Динамический про- гиб ограждения, м	Рабочая ширина ограждения, м	Вес 1м/п ограждения, кг	Номер рисунка в Приложении В
21МД/300-1,1(Ц)x2,5Д14-0,34(0,78)	У4	300	1,1	2	4	2,5	IN№14	СМЦ-0,95Д14	рис.4.81	0,34	0,78	80,9	рис.В.38
21МД/300-1,1(Ц)x2,5Д14-0,26(0,76)	У4	300	1,1	2	4	2,5	IN№14	СМЦ-0,98Д14	рис.4.82	0,26	0,76	81,2	рис.В.47
21МД/350-1,1(Ц)x2,0Д14-0,36(0,79)	У5	350	1,1	2	4	2,0	IN№14	СМЦ-0,95Д14	рис.4.81	0,36	0,79	86,1	рис.В.38
21МД/350-1,1(Ц)x2,0Д14-0,31(0,78)	У5	350	1,1	2	4	2,0	IN№14	СМЦ-0,98Д14	рис.4.82	0,31	0,78	86,5	рис.В.47
21МД/400-1,1(Ц)x1,5Д14-0,34(0,78)	У6	400	1,1	2	4	1,5	IN№14	СМЦ-0,95Д14	рис.4.81	0,34	0,78	91,5	рис.В.38
21МД/400-1,1(Ц)x1,5Д14-0,27(0,76)	У6	400	1,1	2	4	1,5	IN№14	СМЦ-0,98Д14	рис.4.82	0,27	0,76	92,0	рис.В.47
21МД/450-1,1(Ц)x1,0Д14-0,31(0,78)	У7	450	1,1	2	4	1,0	IN№14	СМЦ-0,95Д14	рис.4.82	0,31	0,78	106,9	рис.В.38
21МД/450-1,1(Ц)x1,0Д14-0,28(0,77)	У7	450	1,1	2	4	1,0	IN№14	СМЦ-0,98Д14	рис.4.82	0,28	0,77	107,7	рис.В.47
21МД/500-1,1(Ц)x1,5Д16-0,39(0,80)	У8	500	1,1	2	4	1,5	IN№16	СМЦ-0,86Д16	рис.4.82	0,39	0,80	96,4	рис.В.73
21МД/500-1,5(Ц)x1,5Д16-0,49(0,83)	У8	500	1,5	2	4	1,5	IN№16	СМЦ-1,26Д16	рис.4.84	0,49	0,83	101,0	рис.В.86
21МД/550-1,5(Ц)x1,33Д16-0,73(1,37)	У9	550	1,1	2	4	1,33	IN№16	СМЦ-0,86Д16	рис.4.83	0,41	0,80	102,2	рис.В.73
21МД/550-1,1(Ц)x1,33Д16-0,41(0,80)	У9	550	1,5	2	4	1,33	IN№16	СМЦ-1,26Д16	рис.4.84	0,46	0,82	107,4	рис.В.86
21МД/600-1,5(Ц)x1,0Д16-0,46(0,82)	У10	600	1,1	2	4	1,0	IN№16	СМЦ-0,86Д16	рис.4.83	0,36	0,79	114,3	рис.В.73
21МД/600-1,5(Ц)x1,0Д16-0,73(1,37)	У10	600	1,5	2	4	1,0	IN№16	СМЦ-1,26Д16	рис.4.84	0,42	0,81	121,2	рис.В.86
21МД/500-1,1(Ц)x2,5Д16-0,36(0,79)	У8	500	1,5	2 1	4 3	2,5	IN№16	СМЦ-1,26Д16-01	рис.4.85	0,73	1,37	113,6	рис.В.95
21МД/550-1,5(Ц)x2,0Д16-0,42(0,81)	У8	550	1,5	2 1	4 3	2,0	IN№16	СМЦ-1,26Д16-01	рис.4.85	0,73	1,37	121,3	рис.В.95
21МД/600-1,5(Ц)x2,0Д16-0,73(1,37)	У8	600	1,5	2 1	4 3	2,0	IN№16	СМЦ-1,26Д16-01	рис.4.86	0,73	1,37	121,3	рис.В.95



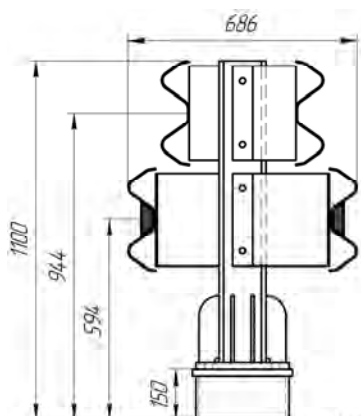


Рисунок 4.81  
(СМЦ-0,95Д14)  
ЦМ-2

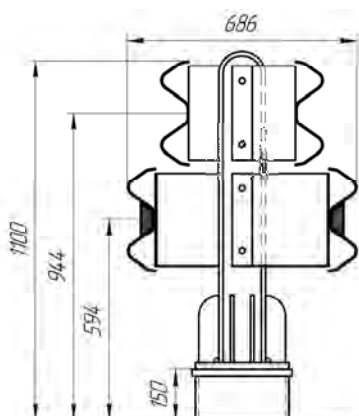


Рисунок 4.82  
(СМЦ-0,98Д14)  
ЦМ-2

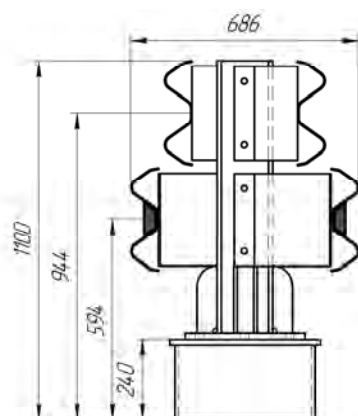


Рисунок 4.83  
(СМЦ-0,86Д16)  
ЦМ-3

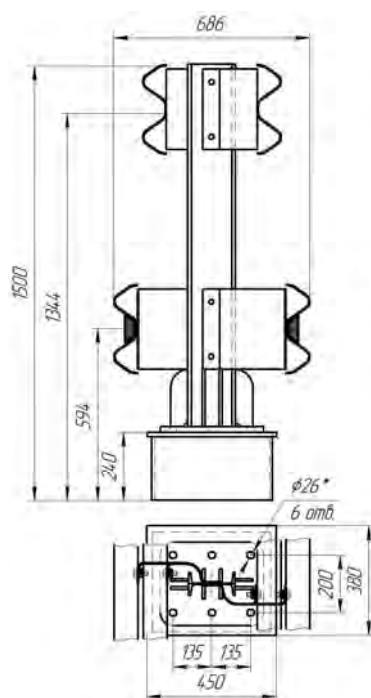


Рисунок 4.84  
(СМЦ-1,26Д16)  
ЦМ-15

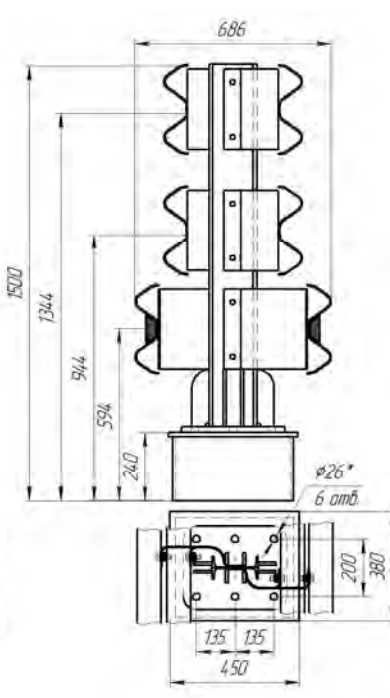


Рисунок 4.85  
(СМЦ-1,26Д16-01)  
ЦМ-3

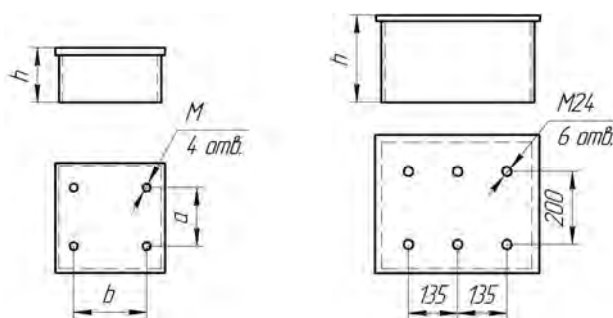
Примечание - Рабочую ширину и динамический прогиб ограждения определяют по результатам натуральных испытаний выполненных в соответствии с ГОСТ 33129.

Марка металлического цоколя, на который устанавливается ограждение, должна соответствовать таблице 7.

Т а б л и ц а 7 - Соотношение мостовых стоек с цоколями металлическими в ограждениях на цоколе

Высота ограждения, м	Стойка мостовая на цоколе (СМЦ)	Цоколь металлический (а x b; М; h)	Вес цоколя, кг
0,75	СМЦ-0,6Д12	ЦМ-1 (140x140; М20; h-150)	21,60
0,75	СМЦ(1)-0,63Д14	ЦМ-2 (160x200; М20; h-150)	20,37
0,75	СМЦ-0,6Д14	ЦМ-2 (160x200; М20; h-150)	20,37
1,1	СМЦ-0,95Д14	ЦМ-2 (160x200; М20; h-150)	20,37
1,1	СМЦ-0,98Д14	ЦМ-2 (160x200; М20; h-150)	20,37
0,9	СМЦ(1)-0,78Д14	ЦМ-2 (160x200; М20; h-150)	20,37
1,1	СМЦ(1)-0,98Д14	ЦМ-2 (160x200; М20; h-150)	20,37
1,3	СМЦ(1)-1,18Д14	ЦМ-2 (160x200; М20; h-150)	20,37
1,1	СМЦ(1)-0,95Д16	ЦМ-13 (160x200; М24; h-200)	23,31
1,5	СМЦ(1)-1,38Д14	ЦМ-2 (160x200; М20; h-150)	20,37
1,1	СМЦ-0,86Д16	ЦМ-3 (135x135x200; М24; h-240)	42,58
1,5	СМЦ-1,26Д16	ЦМ-3 (135x135x200; М24; h-240)	42,58
1,1	СМЦ(1)-0,89Д14	ЦМ-4 (160x200; М20; h-240)	26,12
1,1	СМЦ-0,95Д16	ЦМ-14 (135x135x200; М24; h-200)	38,71
1,3	СМЦ(1)-1,09Д14	ЦМ-4 (160x200; М20; h-240)	26,12
1,5	СМЦ(1)-1,29Д14	ЦМ-4 (160x200; М20; h-240)	26,12
1,5	СМЦ-1,4Д16	ЦМ-15 (135x135x200; М24; h-150)	34,27
1,5	СМЦ-1,26Д16-01	ЦМ-3 (135x135x200; М24; h-240)	42,58
1,1	СМЦ(2)-0,95Д16	ЦМ-16 (160 x160; М20; h-150)	22,95

Пр и м е ч а н и е – Вес цоколей указан без учета покрытий



### 5.3 Антикоррозионное покрытие

Все элементы конструкции металлических дорожных ограждений должны иметь надежное защитное антикоррозионное покрытие. При горячем цинковании по ГОСТ 9.307, покрытие должно иметь толщину не менее 80 мкм для стоек и балок, не менее 60 мкм - для консолей, и не менее 30 мкм - для крепежных деталей. При цинковании термическим нанесением покрытие должно иметь толщину защитного слоя не менее 100 мкм для основных деталей и не менее 40 мкм для крепежных деталей. Допускается применение лакокрасочных покрытий в соответствии ГОСТ 9.401.

## **5.4 Комплектность**

5.4.1 Конструкции должны поставляться потребителю комплектно. Ограждения комплектуются из конструкций ограждений в соответствии с приложением А данного стандарта. Комплектация может быть отличной от указанной в приложении А, по согласованию с Заказчиком.

5.4.2 Комплект ограждения, подготовленный к отправке потребителю, должен содержать:

- комплекты участков ограждения;
- крепежные элементы в количестве, необходимом для установки ограждения;
- паспорт ограждения с отметкой ОТК предприятия-изготовителя о приемке элементов ограждения;
- копию сертификата соответствия показателей ограждения требованиям [1].

## **5.5 Упаковка, маркировка**

5.5.1 Бирка, прикрепляемая к связке (упаковке) элементов ограждения, должна содержать:

- наименование или товарный знак предприятия-изготовителя;
- номер бирки;
- дату изготовления;
- номер заказа (при наличии);
- марку элемента ограждения;
- наименование и число элементов в связке (упаковке);
- покрытие;
- штрих-код;
- упаковщик;
- № бригады;
- клеймо (штамп) отдела технического контроля предприятия-изготовителя.

5.5.2 Все основные элементы ограждения, указанные в стандарте следует отправлять потребителю в пачках (связках) без упаковки.

5.5.3 Световозвращающие элементы, крепежные изделия упаковываются россыпью в транспортную тару, изготовленную по чертежам предприятия-изготовителя ограждения. Паспорт ограждения с отметкой о приемке и копию Сертификата соответствия ограждения данной марки требованиям настоящего стандарта упаковываются отдельно, в полиэтиленовый пакет.

## **6 Требования безопасности**

6.1 Ограждения являются безопасными для транспортного средства, его водителя, а также для пешеходов на тротуарах.

6.2 Безопасность людей, находящихся в автомобиле при наезде на ограждение, считается обеспеченной, если экспериментальные значения показателя индекса тяжести травмирования не превышают допустимых значений, равных:

- 1.0 – для легкового автомобиля;

- 1.1 – для автобуса и грузового автомобиля при условиях, требующих использования ограждений с уровнем удерживающей способности до У7 включительно.

6.3 Для подтверждения соответствия требованиям безопасности [1] конструкции дорожных ограждений должны подвергаться стендовым и/или натурным испытаниям с учетом требований ГОСТ 33129 и ГОСТ Р 52721.

6.4 Безопасность выбега удержанного транспортного средства должна соответствовать условию его нахождения в пределах контрольной площадки на испытательном полигоне. В соответствии с ГОСТ 33129, безопасным считается выбег, при котором испытуемое транспортное средство после взаимодействия с ограждением движется в пределах полосы на длине коридора.

6.5 Безопасность пешеходов на тротуаре, расположенном на обочине, обеспечивается за счет ограничения рабочей ширины.

6.6 Балки удерживающих барьерных ограждений, замененные в следствии наезда транспортного средства, должны быть непрерывны и соединены между собой по ходу движения с помощью равнопрочных болтовых соединений. Не допускается заменять болтовые соединения, предусмотренные настоящим стандартом организации и проектом, сваркой (кроме случаев, специально оговоренных в технической документации) и применять сварку для исправления поврежденных отверстий. Замененные элементы ограждений должны иметь одинаковые с остальными аналогичными элементами ограждения размеры, в том числе расчетную площадь поперечного сечения.

6.7 Не допускается повторное использование поврежденных при ударе стоек и балок ограждений, восстановленных с помощью различных технологических приемов. При замене секций балок, выполненных из оцинкованного металла, не допускается использовать секции балок из не оцинкованного металла.

## **7 Требования охраны окружающей среды (экологичности)**

7.1 Охрана окружающей среды обеспечивается контролем за соблюдением предельно-допустимых выбросов (ПДВ) в атмосферу по ГОСТ 17.2.3.02 и предельно допустимых концентраций (ПДК) загрязняющих веществ по ГОСТ 12.1.005.

7.2 Применяемые при изготовлении ограждения материалы, а также применяемые для защиты материалы и покрытия не должны оказывать негативного влияния на окружающую среду в процессе эксплуатации.

7.3 Металлические части ограждения после демонтажа в случае, если их последующее применение не предполагается, должны быть утилизированы путем сдачи на вторичную переработку (металлолом).

7.4 При эксплуатации, хранении, транспортировании ограждения не должны оказывать вредного воздействия природной среде, здоровью и генетическому фону человека.

## 8 Правила приемки

8.1 Изготовленная продукция до ее отгрузки потребителю подлежит приемке с целью удостоверения ее пригодности к использованию в соответствии с требованиями настоящего стандарта организации.

8.2 Для контроля качества и приемки готовой продукции устанавливают следующие виды испытаний:

- приемо-сдаточные;
- периодические.

8.3 При внесении изменений в конструкцию выпускаемой продукции или технологию ее изготовления, проводят типовые испытания.

8.4 Средства измерений и контроля, применяемые при испытаниях, должны быть поверены.

8.5 Результаты испытаний продукции считаются положительными, если она испытана в объеме, установленной для данной продукции, а результаты подтверждают соответствие заданным требованиям. Основанием для принятия решения о приемке продукции являются положительные результаты приемо-сдаточных и периодических испытаний, проведенных в установленные сроки.

8.6 Приемку продукции проводит ОТК завода-изготовителя.

8.7 Принятая продукция подлежит перемещению продукции на склад готовой продукции завода-изготовителя с последующей передачей или отгрузкой заказчику.

### 8.8 Приемо-сдаточные испытания

8.8.1 Приемо-сдаточные испытания проводятся представителями ОТК завода изготовителя барьерного ограждения.

8.8.2 Приемо-сдаточные испытания проводят с целью контроля и подтверждения соответствия продукции требованиям настоящего стандарта и конструкторской документации, разработанной и утвержденной в установленном порядке.

8.8.3 Приемо-сдаточные испытания проводят методом сплошного или выборочного контроля, если условиями договора не установлен другой метод контроля. Выборочный контроль проводят в объеме 5% от партии, но менее трех штук. Партией следует считать одноименные элементы конструкции, изготовленные по одной технологии без переналадки оборудования, на которые оформлен один сопроводительный документ (идентификационная бирка).

8.8.4 Результаты приемо-сдаточных испытаний оформляют в журнале контроля, форма которого определена «Системой заводского производственного контроля» завода-изготовителя.

8.8.5 При положительных результатах приемо-сдаточных испытаний на партию продукции крепиться идентификационная бирка с отметкой ОТК завода-изготовителя. В паспорте на принятую продукцию дается заключение, свидетельствующее о годности продукции и ее приемке.

8.8.6 При отрицательных результатах испытаний хотя бы по одному из показателей, проводится повторный контроль по этому показателю на удвоенном ко-

личестве продукции. При неудовлетворительных результатах повторной проверки вся партия бракуется.

8.8.7 Для окончательно забракованной продукции проводится анализ причин брака, принимается решение о ее дальнейшем использовании.

### 8.9 Периодические испытания

8.9.1 Периодические испытания проводят с целью оценки качества элементов барьерного ограждения и возможности их выпуска. В рамках периодических испытаний проверяют стабильность технологических процессов операций производства.

8.9.2 Периодические испытания проводит изготовитель с привлечением, при необходимости, представителя заказчика или других заинтересованных сторон.

8.9.3 Периодичность испытаний устанавливается в технической документации завода-изготовителя или в договорах на поставку.

8.9.4 Периодическим испытаниям подвергаются элементы барьерного ограждения каждого заказа, но не менее 1 штуки из каждого заказа.

8.9.5 Потребитель имеет право проводить контрольную проверку соответствия элементов ограждений требованиям настоящего стандарта, соблюдая при этом указанный выше порядок отбора элементов и применяя методы контроля, установленные настоящим стандартом.

8.9.6 Результаты периодических испытаний оформляются актом, который подписывают все участники испытаний.

8.9.7 При положительных результатах периодических испытаний, считается возможность дальнейшего изготовления и приемки продукции до получения результатов очередных периодических испытаний.

8.9.8 При получении отрицательных показателей периодических испытаний, приемка и отгрузка продукции приостанавливается до выявления причин возникновения дефектов, их устранения и получения положительных результатов повторных периодических испытаний.

8.9.9 При положительных результатах повторных периодических испытаний приемку и отгрузку продукции возобновляют.

8.9.10 Состав приемо-сдаточных и периодических испытаний приведен в таблице 8.

Т а б л и ц а 8 – Состав приемо-сдаточных и периодических испытаний

Контролируемый показатель	Номер пункта СТО		Вид испытаний	
	Требования	Методы контроля	Приемо-сдаточные	Периодические
Проверка соответствия геометрических параметров	5.1.3 5.1.16	9.2	+	+
		9.3		
		9.4		
		9.5		
		9.6		
		9.7		

Окончание таблицы 8

Контролируемый показатель	Номер пункта СТО		Вид испытаний	
	Требования	Методы контроля	Приемо-сдаточные	Периодические
Проверка внешнего вида покрытия	5.3	9.9	+	+
Качество антикоррозионного покрытия	5.3	9.10 9.11	+	+
Проверка комплектности	5.4	9.12	+	+
Проверка маркировки	5.5.1	9.13	+	+
Проверка упаковки	5.5.2 5.5.3	9.14	+	+

### 8.10 Проведение типовых испытаний

8.10.1 Типовые испытания проводят для оценки эффективности и целесообразности вносимых изменений в конструкцию выпускаемой продукции или технологию изготовления.

8.10.2 Необходимость внесения изменений в конструкцию выпускаемой продукции и проведение типовых испытаний определяет разработчик и завод-изготовитель продукции.

8.10.3 Типовые испытания проводит испытательная организация по договору с разработчиком продукции. Программу и методику проведения типовых испытаний разрабатывает испытательная организация по согласованию с разработчиком продукции.

8.10.4 Результаты типовых испытаний оформляют протоколом испытаний с отражением всех результатов, которые оформляют в порядке, установленном программой испытаний.

8.10.5 Результаты типовых испытаний считают положительными, если полученные данные свидетельствуют о достижении требуемых значений показателей продукции, оговоренных в программе или методике проведения испытаний.

## 9 Методы контроля

9.1 Контроль изделий проводит ОТК завода-изготовителя.

9.2 Контролю подвергаются линейные и геометрические размеры, на которые в рабочих чертежах установлены предельные отклонения. Соответствие формы и геометрических размеров элементов ограждения проверяются мерительными инструментами:

- линейкой измерительной металлической длиной не менее 500 мм по ГОСТ 427;

- рулеткой измерительной металлической 2-го класса по ГОСТ 7502;

- штангенциркулем по ГОСТ 166;

- штангенциркулем по ГОСТ 164;

- угломер с нониусом по ГОСТ 5378.

9.3 Геометрические размеры поперечного сечения гнутых профилей секций балок и стоек измеряются в плоскостях, отстоящих соответственно от стенок на расстоянии, равном величине наружного радиуса кривизны.

9.4 Измерения размеров поперечного сечения гнутых профилей секций балок и стоек, в также скручивания, волнистости и кривизну (отклонения от прямолинейности) производят на расстоянии 500 мм от торцов.

9.5 Отклонение секций балок от прямолинейности проверяют измерением металлической линейкой по ГОСТ 427 зазора между лицевой поверхностью секции балки и струной, закрепленной на участке измерения. Прогиб местного искривления не должен превышать 1 мм на длине 1 м.

9.6 Скручивание профилей секций балок вокруг продольной оси следует определять посредством угломера с нониусом по ГОСТ 5378.

9.7 Допускается наличие заусенца не более 0,5 мм.

9.8 Контроль качества сварных швов и их размеров следует проводить в соответствии с ГОСТ 23118.

9.9 Внешний вид покрытия контролируют визуально.

9.10 Контроль толщины антикоррозионного покрытия проводят неразрушающим методом с применением приборов для контроля толщины покрытий. За результат следует принимать среднее значение пяти измерений толщины покрытия на каждом контролируемом участке.

9.11 Контроль качества защитных покрытий следует проводить по ГОСТ 9.307, ГОСТ 9.032 и ГОСТ 9.302

9.12 Проверка комплектности осуществляется визуальным осмотром. Результат проверки считается положительным, если комплектность соответствует комплектности, указанной в технической документации или оговоренной в договоре на поставку продукции.

9.13 Проверка наличия и правильности маркировки осуществляется визуальным осмотром. Результат проверки считается положительным, если маркировка соответствует требованиям пункта 5.5.1 настоящего стандарта.

9.14 Проверка упаковки осуществляется визуальным осмотром с применением выборочного контроля. Результат проверки считается положительным, если выполняются пункты 5.5.2 и 5.5.3 настоящего стандарта.

## **10 Транспортирование и хранение**

10.1 Транспортирование может производиться любым видом транспорта, по правилам, действующим на эти виды транспорта.

10.2 Крепление изделий на транспортных средствах должно исключать их перемещение при перевозках и не допускать нарушений защитных покрытий изделий и упаковки.

10.3 Условия транспортирования ограждений при воздействии климатических факторов – 7, условий хранения – 4 по ГОСТ 15150.

10.4 Секции балок, дорожные стоки и консоли должны храниться в соответствии с действующей документацией на хранение продукции, по маркам, в пакетах,



уложенных в штабеля, с опираем на деревянные прокладки и подкладки, под углом к поверхности:

- подкладки под нижними связками должны иметь толщину не менее 100 мм, ширину не менее 200 мм и быть уложены по ровному основанию через 2,0 м.

- прокладки между связками должны быть не менее 20 мм и шириной не менее 200 мм.

Допускается хранение элементов конструкции на открытом воздухе. В этом случае необходимо обеспечить принудительное стекание атмосферных осадков, за счет установки разных по высоте (в продольном направлении) опорных подкладок.

10.5 При нарушении условий хранения дорожных ограждений до их монтажа возможно образование оксидов на оцинкованной поверхности, характеризующихся изменением цвета покрытия, что не является браковочным признаком и не влияет на эксплуатационные свойства покрытия и долговечность защиты от коррозии.

## **11 Указания по эксплуатации**

11.1 Установку ограждений производить в соответствии с Приложением Б настоящего стандарта организации.

11.2 При соблюдении условий эксплуатации оцинкованные барьерные ограждения не требуют окраски.

11.3 Не допускается производить ремонт поврежденных участков ограждения с применением элементов, не соответствующих требованиям настоящего стандарта.

## **12 Гарантии изготовителя**

Изготовитель гарантирует соответствие поставляемых элементов ограждения требованиям настоящего стандарта организации в течение одного года с момента их отгрузки потребителю при соблюдении потребителем условий транспортирования, хранения и монтажа, установленных настоящим стандартом организации.

Изготовитель гарантирует соответствие показателей основных параметров ограждения требованиям настоящего стандарта организации в течение не менее 15 лет (на ограждения с покрытием методом горячего цинкования) с момента установки ограждения на дороге, но не более 16 лет с момента отгрузки элементов ограждения с предприятия изготовителя, при условии соблюдения потребителем условий транспортирования, хранения, требований инструкции по установке ограждений и отсутствии каких-либо механических повреждений ограждения в течение указанного срока.

**Приложение А**  
**(обязательное)**

**Комплектация рабочего участка мостового ограждения**

Т а б л и ц а А.1 - Состав комплектов элементов рабочего участка ограждений

Марка ограждения	Секция балки, СБ		Стойка мостовая, СМ		Консоль-амортизатор нижний, КН		Консоль-амортизатор верхний, КВ		Элемент световозвращающий, ЭС	
	Наименование	Кол-во эл-тов, шт	Наименование	Кол-во эл-тов, шт	Наименование	Кол-во эл-тов, шт	Наименование	Кол-во эл-тов, шт	Наименование	Кол-во эл-тов, шт
21МО/130-0,75x2,5Д12-0,53(0,72)	СБ-1(4)	L/4	СМ-0,75Д12	L/2,5+1	КН	L/2,5+1	-	-	ЭС	L/4
21МО/190-0,75x1,5Д12-0,47(0,67)	СБ-1(4)	L/4	СМ-0,75Д12	L/1,5+1	КН	L/1,5+1	-	-	ЭС	L/4
21МО/190-0,75x3,0Д14-0,50(0,70)	СБ-1(3)	L/4	СМ(1)-0,78Д14	L/3+1	КН	L/3+1	-	-	ЭС	L/4
21МО/250-0,75x1,0Д12-0,48(0,61)	СБ-1(4)	L/4	СМ-0,75Д12	L+1	КН	L+1	-	-	ЭС	L/4
21МО/250-0,75x2,0Д14-0,60(0,78)	СБ-1(3)	L/4	СМ-0,75Д14	L/2+1	КН	L/2+1	-	-	ЭС	L/4
21МО/250-0,75x2,5Д14-0,45(0,66)	СБ-1(3)	L/4	СМ(1)-0,78Д14	L/2,5+1	КН	L/2,5+1	-	-	ЭС	L/4
21МО/300-0,75x2,0Д14-0,63(0,75)	СБ-1(4)	L/4	СМ-0,75Д14	L/2+1	КН	L/2+1	-	-	ЭС	L/4
21МО/300-0,75x2,0Д14-0,35(0,58)	СБ-1(3)	L/4	СМ(1)-0,78Д14	L/2+1	КН	L/2+1	-	-	ЭС	L/4
21МД/130-0,75x2,5Д12-0,47(0,69)	СБ-1(4)	L/2	СМ-0,75Д12	L/2,5+1	КН	2L/2,5+2	-	-	ЭС	L/2
21МД/190-0,75x1,5Д12-0,38(0,63)	СБ-1(4)	L/2	СМ-0,75Д12	L/1,5+1	КН	2L/1,5+2	-	-	ЭС	L/2
21МД/250-0,75x1,0Д12-0,41(0,65)	СБ-1(4)	L/2	СМ-0,75Д12	L+1	КН	2L+2	-	-	ЭС	L/2
21МД/250-0,75x2,0Д14-0,50(0,70)	СБ-1(3)	L/2	СМ-0,75Д14	L/2+1	КН	L+2	-	-	ЭС	L/2
21МД/300-0,75x2,0Д14-0,52(0,72)	СБ-1(4)	L/2	СМ-0,75Д14	L/2+1	КН	L+2	-	-	ЭС	L/2
21МО/130-0,75(Ц)x2,5Д12-0,41(0,58)	СБ-1(4)	L/4	СМЦ-0,6Д12	L/2,5+1	КН	L/2,5+1	-	-	ЭС	L/4
21МО/190-0,75(Ц)x1,5Д12-0,34(0,53)	СБ-1(4)	L/4	СМЦ-0,6Д12	L/1,5+1	КН	L/1,5+1	-	-	ЭС	L/4
21МО/190-0,75(Ц)x3,0Д14-0,39(0,57)	СБ-1(3)	L/4	СМЦ(1)-0,63Д14	L/3+1	КН	L/3+1	-	-	ЭС	L/4
21МО/250-0,75(Ц)x1,0Д12-0,40(0,58)	СБ-1(4)	L/4	СМЦ-0,6Д12	L+1	КН	L+1	-	-	ЭС	L/4
21МО/250-0,75(Ц)x2,0Д14-0,49(0,64)	СБ-1(3)	L/4	СМЦ-0,6Д14	L/2+1	КН	L/2+1	-	-	ЭС	L/4
21МО/250-0,75(Ц)x2,5Д14-0,38(0,56)	СБ-1(3)	L/4	СМЦ(1)-0,63Д14	L/2,5+1	КН	L/2,5+1	-	-	ЭС	L/4

**СТО 05765820-006-2016**

Продолжение таблицы А.1

Марка ограждения	Секция балки, СБ		Стойка мостовая, СМ		Консоль-амортизатор нижний, КН		Консоль-амортизатор верхний, КВ		Элемент световозвращающий, ЭС	
	Наименование	Кол-во эл-тов, шт	Наименование	Кол-во эл-тов, шт	Наименование	Кол-во эл-тов, шт	Наименование	Кол-во эл-тов, шт	Наименование	Кол-во эл-тов, шт
21МО/300-0,75(Ц)х2,0Д14-0,51(0,65)	СБ-1(4)	L/4	СМЦ-0,6Д14	L/2+1	КН	L/2+1	-	-	ЭС	L/4
21МО/300-0,75(Ц)х2,0Д14-0,24(0,47)	СБ-1(3)	L/4	СМЦ(1)-0,63Д14	L/2+1	КН	L/2+1	-	-	ЭС	L/4
21МД/130-0,75(Ц)х2,5Д12-0,42(0,91)	СБ-1(4)	L/2	СМЦ-0,6Д12	L/2,5+1	КН	2L/2,5+2	-	-	ЭС	L/2
21МД/190-0,75(Ц)х1,5Д12-0,34(0,91)	СБ-1(4)	L/2	СМЦ-0,6Д12	L/1,5+1	КН	2L/1,5+2	-	-	ЭС	L/2
21МД/250-0,75(Ц)х1,0Д12-0,29(0,91)	СБ-1(4)	L/2	СМЦ-0,6Д12	L+1	КН	2L+2	-	-	ЭС	L/2
21МД/250-0,75(Ц)х2,0Д14-0,34(1,05)	СБ-1(3)	L/2	СМЦ-0,6Д14	L/2+1	КН	L+2	-	-	ЭС	L/2
21МД/300-0,75(Ц)х2,0Д14-0,41(1,05)	СБ-1(4)	L/2	СМЦ-0,6Д14	L/2+1	КН	L+2	-	-	ЭС	L/2
21МО/300-0,9х2,0Д14-0,42(0,64)	СБ-1(3)	L/2	СМ(1)-0,93Д14	L/2+1	КН	L/2+1	КВ	L/2+1	ЭС	L/4
21МО/300-1,1х2,5Д14-0,56(0,71)	СБ-1(4)	L/2	СМ-1,1Д14	L/2,5+1	КН	L/2,5+1	КВ	L/2,5+1	ЭС	L/4
21МО/300-1,1х2,5Д14-0,57(0,72)	СБ-1(4)	L/2	СМ-1,1Д14	L/2,5+1	-	-	КВ	2L/2,5+2	ЭС	L/4
21МО/350-1,1х2,5Д14-0,42(0,65)	СБ-1(4)	L/2	СМ-1,13Д14	L/2,5+1	КН	L/2,5+1	КВ	L/2,5+1	ЭС	L/4
21МО/350-1,1х2,5Д14-0,42(0,66)	СБ-1(4)	L/2	СМ-1,13Д14	L/2,5+1	-	-	КВ	2L/2,5+2	ЭС	L/4
21МО/350-1,1х1,0Д12-0,52(0,69)	СБ-1(3)	L/2	СМ-1,1Д12	L+1	КН	L+1	КВ	L+1	ЭС	L/4
21МО/350-1,1х1,0Д12-0,53(0,70)	СБ-1(3)	L/2	СМ-1,1Д12	L+1	-	-	КВ	2L+2	ЭС	L/4
21МО/350-0,9х2,0Д14-0,45(0,65)	СБ-1(3)	L/2	СМ(1)-0,93Д14	L/2+1	КН	L/2+1	КВ	L/2+1	ЭС	L/4
21МО/350-0,9х2,0Д14-0,46(0,71)	СБ-1(3)	L/2	СМ(1)-0,93Д14	L/2+1	-	-	КВ	L+2	ЭС	L/4
21МО/350-1,1х2,0Д14-0,50(0,69)	СБ-1(4)	L/2	СМ-1,1Д14	L/2+1	КН	L/2+1	КВ	L/2+1	ЭС	L/4
21МО/350-1,1х2,0Д14-0,51(0,70)	СБ-1(4)	L/2	СМ-1,1Д14	L/2+1	-	-	КВ	L+2	ЭС	L/4
21МО/350-1,1х2,0Д14-0,48(0,68)	СБ-1(4)	L/2	СМ-1,13Д14	L/2+1	КН	L/2+1	КВ	L/2+1	ЭС	L/4
21МО/350-1,1х2,0Д14-0,49(0,69)	СБ-1(4)	L/2	СМ-1,13Д14	L/2+1	-	-	КВ	L+2	ЭС	L/4
21МО/350-1,1х2,0Д14-0,50(0,70)	СБ-1(3)	L/2	СМ(1)-1,13Д14	L/2+1	КН	L/2+1	КВ	L/2+1	ЭС	L/4
21МО/350-1,1х2,0Д14-0,51(0,71)	СБ-1(3)	L/2	СМ(1)-1,13Д14	L/2+1	-	-	КВ	L+2	ЭС	L/4
21МО/350-1,3х2,0Д14-0,64(0,80)	СБ-2(3)	L/2	СМ(1)-1,33Д14	L/2+1	КН	L/2+1	КВ	L/2+1	ЭС	L/4
21МО/350-1,3х2,0Д14-0,65(0,81)	СБ-2(3)	L/2	СМ(1)-1,33Д14	L/2+1	-	-	КВ	L+2	ЭС	L/4
21МО/350-1,1х3,0Д16-0,70(0,80)	СБ-1(3)	L/2	СМ(1)-1,1Д16	L/3+1	КН	L/3+1	КВ	L/3+1	ЭС	L/4

Продолжение таблицы А.1

Марка ограждения	Секция балки, СБ		Стойка мостовая, СМ		Консоль-амортизатор нижний, КН		Консоль-амортизатор верхний, КВ		Элемент световозвращающий, ЭС	
	Наименование	Кол-во эл-тов, шт	Наименование	Кол-во эл-тов, шт	Наименование	Кол-во эл-тов, шт	Наименование	Кол-во эл-тов, шт	Наименование	Кол-во эл-тов, шт
21МО/350-1,1x3,0Д16-0,71(0,81)	СБ-1(3)	L/2	СМ(1)-1,1Д16	L/3+1	-	-	КВ	2L/3+2	ЭС	L/4
21МО/400-1,1x1,5Д14-0,54(0,70)	СБ-1(4)	L/2	СМ-1,1Д14	L/1,5+1	КН	L/1,5+1	КВ	L/1,5+1	ЭС	L/4
21МО/400-1,1x1,5Д14-0,55(0,71)	СБ-1(4)	L/2	СМ-1,1Д14	L/1,5+1	-	-	КВ	2L/1,5+2	ЭС	L/4
21МО/400-1,1x1,5Д14-0,42(0,65)	СБ-1(4)	L/2	СМ-1,13Д14	L/1,5+1	КН	L/1,5+1	КВ	L/1,5+1	ЭС	L/4
21МО/400-1,1x1,5Д14-0,42(0,66)	СБ-1(4)	L/2	СМ-1,13Д14	L/1,5+1	-	-	КВ	2L/1,5+2	ЭС	L/4
21МО/400-0,9x1,5Д14-0,45(0,65)	СБ-1(3)	L/2	СМ(1)-0,93Д14	L/1,5+1	КН	L/1,5+1	КВ	L/1,5+1	ЭС	L/4
21МО/400-0,9x1,5Д14-0,45(0,66)	СБ-1(3)	L/2	СМ(1)-0,93Д14	L/1,5+1	-	-	КВ	2L/1,5+2	ЭС	L/4
21МО/400-1,1x1,5Д14-0,50(0,69)	СБ-1(3)	L/2	СМ(1)-1,13Д14	L/1,5+1	КН	L/1,5+1	КВ	L/1,5+1	ЭС	L/4
21МО/400-1,1x1,5Д14-0,51(0,66)	СБ-1(3)	L/2	СМ(1)-1,13Д14	L/1,5+1	-	-	КВ	2L/1,5+2	ЭС	L/4
21МО/400-1,3x1,5Д14-0,60(0,80)	СБ-1(3)	L/2	СМ(1)-1,33Д14	L/1,5+1	КН	L/1,5+1	КВ	L/1,5+1	ЭС	L/4
21МО/400-1,3x1,5Д14-0,61(0,81)	СБ-1(3)	L/2	СМ(1)-1,33Д14	L/1,5+1	-	-	КВ	2L/1,5+2	ЭС	L/4
21МО/400-1,1x2,0Д14-0,50(0,80)	СБ-1(3); СБ-1(4)	L/4; L/4	СМ(1)-1,13Д14	L/2+1	КН	L/2+1	КВ	L/2+1	ЭС	L/4
21МО/400-1,1x2,0Д14-0,51(0,81)	СБ-1(3); СБ-1(4)	L/4; L/4	СМ(1)-1,13Д14	L/2+1	-	-	КВ	L+2	ЭС	L/4
21МО/400-1,3x2,0Д14-0,60(0,90)	СБ-1(3); СБ-1(4)	L/4; L/4	СМ(1)-1,33Д14	L/2+1	КН	L/2+1	КВ	L/2+1	ЭС	L/4
21МО/400-1,3x2,0Д14-0,61(0,81)	СБ-1(3); СБ-1(4)	L/4; L/4	СМ(1)-1,33Д14	L/2+1	-	-	КВ	L+2	ЭС	L/4
21МО/400-1,1x2,5Д16-0,65(0,80)	СБ-1(3)	L/2	СМ(1)-1,1Д16	L/2,5+1	КН	L/2,5+1	КВ	L/2,5+1	ЭС	L/4
21МО/400-1,1x2,5Д16-0,66(0,81)	СБ-1(3)	L/2	СМ(1)-1,1Д16	L/2,5+1	-	-	КВ	2L/2,5+2	ЭС	L/4
21МО/450-1,1x1,0Д14-0,83(1,13)	СБ-1(4)	L/2	СМ-1,1Д14	L+1	КН	L+1	КВ	L+1	ЭС	L/4
21МО/450-1,1x1,0Д14-0,84(1,13)	СБ-1(4)	L/2	СМ-1,1Д14	L+1	-	-	КВ	2L+2	ЭС	L/4
21МО/450-1,1x1,0Д14-0,45(0,60)	СБ-1(3)	L/2	СМ(1)-1,13Д14	L+1	КН	L+1	КВ	L+1	ЭС	L/4
21МО/450-1,1x1,0Д14-0,46(0,61)	СБ-1(3)	L/2	СМ(1)-1,13Д14	L+1	-	-	КВ	2L+2	ЭС	L/4
21МО/450-1,1x1,0Д14-0,40(0,61)	СБ-1(4)	L/2	СМ-1,13Д14	L+1	КН	L+1	КВ	L+1	ЭС	L/4

**СТО 05765820-006-2016**

Продолжение таблицы А.1

Марка ограждения	Секция балки, СБ		Стойка мостовая, СМ		Консоль-амортизатор нижний, КН		Консоль-амортизатор верхний, КВ		Элемент световозвращающий, ЭС	
	Наименование	Кол-во эл-тов, шт	Наименование	Кол-во эл-тов, шт	Наименование	Кол-во эл-тов, шт	Наименование	Кол-во эл-тов, шт	Наименование	Кол-во эл-тов, шт
21МО/450-1,1x1,0Д14-0,40(0,62)	СБ-1(4)	L/2	СМ-1,13Д14	L+1	-	-	КВ	2L+2	ЭС	L/4
21МО/450-1,1x1,0Д14-0,40(0,61)	СБ-1(4)	L/2	СМ(1)-1,13Д14	L+1	КН	L+1	КВ	L+1	ЭС	L/4
21МО/450-1,1x1,0Д14-0,40(0,62)	СБ-1(4)	L/2	СМ(1)-1,13Д14	L+1	-	-	КВ	2L+2	ЭС	L/4
21МО/450-1,5x1,0Д14-0,60(0,80)	СБ-1(3)	L/2	СМ(1)-1,53Д14	L+1	КН	L+1	КВ	L+1	ЭС	L/4
21МО/450-1,1x1,0Д16-0,33(0,64)	СБ-1(3)	L/2	СМ(1)-1,1Д16	L+1	КН	L+1	КВ	L+1	ЭС	L/4
21МО/450-1,1x1,0Д16-0,33(0,76)	СБ-1(3)	L/2	СМ(1)-1,1Д16	L+1	-	-	КВ	2L+2	ЭС	L/4
21МО/450-1,1x1,5Д16-0,50(0,70)	СБ-1(3)	L/2	СМ(2)-1,1Д16	L/1,5+1	-	-	КВ	2L/1,5+2	ЭС	L/4
21МО/450-1,1x2,0Д16-0,757(0,80)	СБ-1(3)	L/2	СМ(1)-1,1Д16	L/2+1	КН	L/2+1	КВ	L/2+1	ЭС	L/4
21МО/450-1,1x2,0Д16-0,76(0,81)	СБ-1(3)	L/2	СМ(1)-1,1Д16	L/2+1	-	-	КВ	L+2	ЭС	L/4
21МО/500-1,1x1,0Д14-0,60(0,75)	СБ-1(3)	L/2	СМ(1)-1,13Д14	L+1	КН	L+1	КВ	L+1	ЭС	L/4
21МО/500-1,1x1,0Д14-0,61(0,76)	СБ-1(3)	L/2	СМ(1)-1,13Д14	L+1	-	-	КВ	2L+2	ЭС	L/4
21МО/500-1,3x1,0Д14-0,70(0,90)	СБ-1(3)	L/2	СМ(1)-1,33Д14	L+1	КН	L+1	КВ	L+1	ЭС	L/4
21МО/500-1,3x1,0Д14-0,71(0,91)	СБ-1(3)	L/2	СМ(1)-1,33Д14	L+1	-	-	КВ	2L+2	ЭС	L/4
21МО/500-1,5x1,0Д14-0,80(1,00)	СБ-1(3)	L/2	СМ(1)-1,53Д14	L+1	КН	L+1	КВ	L+1	ЭС	L/4
21МО/500-1,1x1,5Д16-0,65(0,75)	СБ-1(4)	L/2	СМ-1,1Д16	L/1,5+1	КН	L/1,5+1	КВ	L/1,5+1	ЭС	L/4
21МО/500-1,1x1,5Д16-0,66(0,76)	СБ-1(4)	L/2	СМ-1,1Д16	L/1,5+1	-	-	КВ	2L/1,5+2	ЭС	L/4
21МО/500-1,5x1,5Д16-0,71(0,77)	СБ-1(4)	L/2	СМ-1,5Д16	L/1,5+1	КН	L/1,5+1	КВ	L/1,5+1	ЭС	L/4
21МО/500-1,3x2,0Д14-0,85(0,95)	СБ-1(3)	L/2	СМ(1)-1,33Д14	L/2+1	КН	L/2+1	КВ	L/2+1	ЭС	L/4
21МО/500-1,3x2,0Д14-0,86(0,96)	СБ-1(3)	L/2	СМ(1)-1,33Д14	L/2+1	-	-	КВ	L+2	ЭС	L/4
21МО/500-1,1x2,5Д16-0,55(0,70)	СБ-1(3)	L/2	СМ-1,15Д16	L/2,5+1	КН	L/2,5+1	КВ	L/2,5+1	ЭС	L/4
21МО/500-1,1x2,5Д16-0,56(0,71)	СБ-1(3)	L/2	СМ-1,15Д16	L/2,5+1	-	-	КВ	2L/2,5+2	ЭС	L/4
21МО/550-1,1x1,33Д16-0,55(0,71)	СБ-1(4)	L/2	СМ-1,1Д16	L/1,33+1	КН	L/1,33+1	КВ	L/1,33+1	ЭС	L/4
21МО/550-1,1x1,33Д16-0,56(0,71)	СБ-1(4)	L/2	СМ-1,1Д16	L/1,33+1	-	-	КВ	2L/1,33+2	ЭС	L/4
21МО/550-1,5x1,33Д16-0,64(0,74)	СБ-1(4)	L/2	СМ-1,5Д16	L/1,33+1	КН	L/1,33+1	КВ	L/1,33+1	ЭС	L/4
21МО/550-1,1x2,0Д16-0,45(0,65)	СБ-1(3)	L/2	СМ-1,15Д16	L/2+1	КН	L/2+1	КВ	L/2+1	ЭС	L/4

Продолжение таблицы А.1

Марка ограждения	Секция балки, СБ		Стойка мостовая, СМ		Консоль-амортизатор нижний, КН		Консоль-амортизатор верхний, КВ		Элемент световозвращающий, ЭС	
	Наименование	Кол-во эл-тов, шт	Наименование	Кол-во эл-тов, шт	Наименование	Кол-во эл-тов, шт	Наименование	Кол-во эл-тов, шт	Наименование	Кол-во эл-тов, шт
21МО/550-1,1x2,0Д16-0,46(0,66)	СБ-1(3)	L/2	СМ-1,15Д16	L/2+1	-	-	КВ	L+2	ЭС	L/4
21МО/600-1,1x1,0Д16-0,59(0,66)	СБ-1(4)	L/2	СМ-1,1Д16	L+1	КН	L+1	КВ	L+1	ЭС	L/4
21МО/600-1,1x1,0Д16-0,59(0,67)	СБ-1(4)	L/2	СМ-1,1Д16	L+1	-	-	КВ	2L+2	ЭС	L/4
21МО/600-1,5x1,0Д16-0,69(0,76)	СБ-1(4)	L/2	СМ-1,5Д16	L+1	КН	L+1	КВ	L+1	ЭС	L/4
21МО/600-1,1x2,0Д16-0,63(0,65)	СБ-1(3); СБ-1(4)	L/4; L/4	СМ-1,15Д16	L/2+1	КН	L/2+1	КВ	L/2+1	ЭС	L/4
21МО/600-1,1x2,0Д16-0,64(0,66)	СБ-1(3); СБ-1(4)	L/4; L/4	СМ-1,15Д16	L/2+1	-	-	КВ	L+2	ЭС	L/4
21МО/600-1,5x2,0Д16-0,59(0,88)	СБ-1(3); СБ-1(4)	L/4; L/4	СМ-1,55Д16	L/2+1	КН	L/2+1	КВ	L/2+1	ЭС	L/4
21МО/500-1,5x2,5Д16-0,73(1,07)	СБ-1(4); СБ-1(3)	L/2; L/4	СМ-1,5Д16-01	L/2,5+1	КН	L/2,5+1	КВ	2L/2,5+2	ЭС	L/4
21МО/550-1,5x2,0Д16-0,73(1,07)	СБ-1(4); СБ-1(3)	L/2; L/4	СМ-1,5Д16-01	L/2+1	КН	L/2+1	КВ	L+2	ЭС	L/4
21МО/600-1,5x2,0Д16-0,73(1,07)	СБ-1(4); СБ-1(3)	L/2; L/4	СМ-1,5Д16-01	L/2+1	КН	L/2+1	КВ	L+2	ЭС	L/4
21МД/300-1,1x2,5Д14-0,46(0,89)	СБ-1(4)	L	СМ-1,1Д14	L/2,5+1	КН	2L/2,5+2	КВ	2L/2,5+2	ЭС	L/2
21МД/300-1,1x2,5Д14-0,30(0,82)	СБ-1(4)	L	СМ-1,13Д14	L/2,5+1	КН	2L/2,5+2	КВ	2L/2,5+2	ЭС	L/2
21МД/350-1,1x2,0Д14-0,38(0,86)	СБ-1(4)	L	СМ-1,1Д14	L/2+1	КН	L+2	КВ	L+2	ЭС	L/2
21МД/350-1,1x2,0Д14-0,34(0,84)	СБ-1(4)	L	СМ-1,13Д14	L/2+1	КН	L+2	КВ	L+2	ЭС	L/2
21МД/400-1,1x1,5Д14-0,41(0,87)	СБ-1(4)	L	СМ-1,1Д14	L/1,5+1	КН	2L/1,5+2	КВ	2L/1,5+2	ЭС	L/2
21МД/400-1,1x1,5Д14-0,39(0,86)	СБ-1(4)	L	СМ-1,13Д14	L/1,5+1	КН	2L/1,5+2	КВ	2L/1,5+2	ЭС	L/2
21МД/450-1,1x1,0Д14-0,44(0,88)	СБ-1(4)	L	СМ-1,1Д14	L+1	КН	2L+2	КВ	2L+2	ЭС	L/2
21МД/450-1,1x1,0Д14-0,31(0,83)	СБ-1(4)	L	СМ-1,13Д14	L+1	КН	2L+2	КВ	2L+2	ЭС	L/2
21МД/500-1,1x1,5Д16-0,33(0,83)	СБ-1(4)	L	СМ-1,1Д16	L/1,5+1	КН	2L/1,5+2	КВ	2L/1,5+2	ЭС	L/2
21МД/500-1,5x1,5Д16-0,35(0,84)	СБ-1(4)	L	СМ-1,5Д16	L/1,5+1	КН	2L/1,5+2	КВ	2L/1,5+2	ЭС	L/2

Продолжение таблицы А.1

Марка ограждения	Секция балки, СБ		Стойка мостовая, СМ		Консоль-амортизатор нижний, КН		Консоль-амортизатор верхний, КВ		Элемент световозвращающий, ЭС	
	Наименование	Кол-во эл-тов, шт	Наименование	Кол-во эл-тов, шт	Наименование	Кол-во эл-тов, шт	Наименование	Кол-во эл-тов, шт	Наименование	Кол-во эл-тов, шт
21МД/500-1,5x2,5Д16-0,73(1,37)	СБ-1(4); СБ-1(3)	L; L/2	СМ-1,5Д16-01	L/2,5+1	КН	2L/2,5+2	КВ	4L/2,5+4	ЭС	L/2
21МД/550-1,1x1,33Д16-0,35(0,84)	СБ-1(4)	L	СМ-1,1Д16	L/1,33+1	КН	2L/1,33+2	КВ	2L/1,33+2	ЭС	L/2
21МД/550-1,5x1,33Д16-0,37(0,85)	СБ-1(4)	L	СМ-1,5Д16	L/1,33+1	КН	2L/1,33+2	КВ	2L/1,33+2	ЭС	L/2
21МД/600-1,5x2,0Д16-0,73(1,37)	СБ-1(4); СБ-1(3)	L; L/2	СМ-1,5Д16-01	L/2+1	КН	L/+2	КВ	2L+4	ЭС	L/2
21МД/600-1,1x1,0Д16-0,52(0,92)	СБ-1(4)	L	СМ-1,1Д16	L+1	КН	2L+2	КВ	2L+2	ЭС	L/2
21МД/600-1,5x1,0Д16-0,63(0,97)	СБ-1(4)	L	СМ-1,5Д16	L+1	КН	2L+2	КВ	2L+2	ЭС	L/2
21МД/600-1,5x2,0Д16-0,73(1,37)	СБ-1(3); СБ-1(4)	L; L/2	СМ-1,5Д16-01	L/2+1	КН	L+2	КВ	2L+4	ЭС	L/2
21МО/300-1,1(Ц)x2,5Д14-0,45(0,64)	СБ-1(4)	L/2	СМЦ-0,95Д14	L/2,5+1	КН	L/2,5+1	КВ	L/2,5+1	ЭС	L/4
21МО/300-1,1(Ц)x2,5Д14-0,47(0,67)	СБ-1(4)	L/2	СМЦ-0,95Д14	L/2,5+1	-	-	КВ	2L/2,5+2	ЭС	L/4
21МО/300-1,1(Ц)x2,5Д14-0,31(0,59)	СБ-1(4)	L/2	СМЦ-0,98Д14	L/2,5+1	КН	L/2,5+1	КВ	L/2,5+1	ЭС	L/4
21МО/300-1,1(Ц)x2,5Д14-0,33(0,62)	СБ-1(4)	L/2	СМЦ-0,98Д14	L/2,5+1	-	-	КВ	2L/2,5+2	ЭС	L/4
21МО/350-1,1(Ц)x1,0Д12-0,40(0,63)	СБ-1(3)	L/2	СМЦ-0,95Д12	L+1	КН	L+1	КВ	L+1	ЭС	L/4
21МО/350-1,1(Ц)x1,0Д12-0,42(0,65)	СБ-1(3)	L/2	СМЦ-0,95Д12	L+1	-	-	КВ	2L+2	ЭС	L/4
21МО/350-0,9(Ц)x2,0Д14-0,43(0,66)	СБ-1(3)	L/2	СМЦ(1)-0,78Д14	L/2+1	-	-	КВ	L+2	ЭС	L/4
21МО/350-0,9(Ц)x2,0Д14-0,41(0,63)	СБ-1(3)	L/2	СМЦ(1)-0,78Д14	L/2+1	КН	L/2+1	КВ	L/2+1	ЭС	L/4
21МО/350-1,1(Ц)x2,0Д14-0,34(0,61)	СБ-1(4)	L/2	СМЦ-0,95Д14	L/2+1	КН	L/2+1	КВ	L/2+1	ЭС	L/4
21МО/350-1,1(Ц)x2,0Д14-0,36(0,64)	СБ-1(4)	L/2	СМЦ-0,95Д14	L/2+1	-	-	КВ	L+2	ЭС	L/4
21МО/350-1,1(Ц)x2,0Д14-0,42(0,63)	СБ-1(4)	L/2	СМЦ-0,98Д14	L/2+1	КН	L/2+1	КВ	L/2+1	ЭС	L/4
21МО/350-1,1(Ц)x2,0Д14-0,44(0,66)	СБ-1(4)	L/2	СМЦ-0,98Д14	L/2+1	-	-	КВ	L+2	ЭС	L/4
21МО/350-1,1(Ц)x2,0Д14-0,39(0,62)	СБ-1(3)	L/2	СМЦ(1)-0,98Д14	L/2+1	КН	L/2+1	КВ	L/2+1	ЭС	L/4
21МО/350-1,1(Ц)x2,0Д14-0,41(0,65)	СБ-1(3)	L/2	СМЦ(1)-0,98Д14	L/2+1	-	-	КВ	L+2	ЭС	L/4
21МО/350-1,3(Ц)x2,0Д14-0,51(0,66)	СБ-1(3)	L/2	СМЦ(1)-1,18Д14	L/2+1	КН	L/2+1	КВ	L/2+1	ЭС	L/4

Продолжение таблицы А.1

Марка ограждения	Секция балки, СБ		Стойка мостовая, СМ		Консоль-амортизатор нижний, КН		Консоль-амортизатор верхний, КВ		Элемент световозвращающий, ЭС	
	Наименование	Кол-во эл-тов, шт	Наименование	Кол-во эл-тов, шт	Наименование	Кол-во эл-тов, шт	Наименование	Кол-во эл-тов, шт	Наименование	Кол-во эл-тов, шт
21МО/350-1,3(Ц)x2,0Д14-0,54(0,69)	СБ-1(3)	L/2	СМЦ(1)-1,18Д14	L/2+1	-	-	КВ	L+2	ЭС	L/4
21МО/350-1,1(Ц)x3,0Д16-0,58(0,69)	СБ-1(3)	L/2	СМЦ(1)-0,95Д16	L/3+1	КН	L/3+1	КВ	L/3+1	ЭС	L/4
21МО/350-1,1(Ц)x3,0Д16-0,61(0,73)	СБ-1(3)	L/2	СМЦ(1)-0,95Д16	L/3+1	-	-	КВ	2L/3+2	ЭС	L/4
21МО/400-1,1(Ц)x1,5Д14-0,46(0,65)	СБ-1(4)	L/2	СМЦ-0,95Д14	L/1,5+1	КН	L/1,5+1	КВ	L/1,5+1	ЭС	L/4
21МО/400-1,1(Ц)x1,5Д14-0,48(0,68)	СБ-1(4)	L/2	СМЦ-0,95Д14	L/1,5+1	-	-	КВ	2L/1,5+2	ЭС	L/4
21МО/400-1,1(Ц)x1,5Д14-0,34(0,61)	СБ-1(4)	L/2	СМЦ-0,98Д14	L/1,5+1	КН	L/1,5+1	КВ	L/1,5+1	ЭС	L/4
21МО/400-1,1(Ц)x1,5Д14-0,36(0,64)	СБ-1(4)	L/2	СМЦ-0,98Д14	L/1,5+1	-	-	КВ	2L/1,5+2	ЭС	L/4
21МО/400-0,9(Ц)x1,5Д14-0,36(0,61)	СБ-1(3)	L/2	СМЦ(1)-0,78Д14	L/1,5+1	КН	L/1,5+1	КВ	L/1,5+1	ЭС	L/4
21МО/400-0,9(Ц)x1,5Д14-0,38(0,64)	СБ-1(3)	L/2	СМЦ(1)-0,78Д14	L/1,5+1	-	-	КВ	2L/1,5+2	ЭС	L/4
21МО/400-1,1(Ц)x1,5Д14-0,40(0,63)	СБ-1(3)	L/2	СМЦ(1)-0,98Д14	L/1,5+1	КН	L/1,5+1	КВ	L/1,5+1	ЭС	L/4
21МО/400-1,1(Ц)x1,5Д14-0,42(0,66)	СБ-1(3)	L/2	СМЦ(1)-0,98Д14	L/1,5+1	-	-	КВ	2L/1,5+2	ЭС	L/4
21МО/400-1,3(Ц)x1,5Д14-0,49(0,66)	СБ-1(3)	L/2	СМЦ(1)-1,18Д14	L/1,5+1	КН	L/1,5+1	КВ	L/1,5+1	ЭС	L/4
21МО/400-1,3(Ц)x1,5Д14-0,51(0,69)	СБ-1(3)	L/2	СМЦ(1)-1,18Д14	L/1,5+1	-	-	КВ	2L/1,5+2	ЭС	L/4
21МО/400-1,1(Ц)x2,0Д14-0,42(0,63)	СБ-1(3)	L/2	СМЦ(1)-0,98Д14	L/2+1	КН	L/2+1	КВ	L/2+1	ЭС	L/4
21МО/400-1,1(Ц)x2,0Д14-0,44(0,66)	СБ-1(3)	L/2	СМЦ(1)-0,98Д14	L/2+1	-	-	КВ	L+2	ЭС	L/4
21МО/400-1,3(Ц)x2,0Д14-0,51(0,66)	СБ-1(3)	L/2	СМЦ(1)-1,18Д14	L/2+1	КН	L/2+1	КВ	L/2+1	ЭС	L/4
21МО/400-1,3(Ц)x2,0Д14-0,54(0,69)	СБ-1(3)	L/2	СМЦ(1)-1,18Д14	L/2+1	-	-	КВ	L+2	ЭС	L/4
21МО/400-1,1(Ц)x2,5Д16-0,53(0,67)	СБ-1(3)	L/2	СМЦ(1)-0,95Д16	L/2,5+1	КН	L/2,5+1	КВ	L/2,5+1	ЭС	L/4
21МО/400-1,1(Ц)x2,5Д16-0,56(0,70)	СБ-1(3)	L/2	СМЦ(1)-0,95Д16	L/2,5+1	-	-	КВ	2L/2,5+2	ЭС	L/4
21МО/450-1,1(Ц)x1,0Д14-0,40(0,63)	СБ-1(4)	L/2	СМЦ-0,95Д14	L+1	КН	L+1	КВ	L+1	ЭС	L/4
21МО/450-1,1(Ц)x1,0Д14-0,42(0,66)	СБ-1(4)	L/2	СМЦ-0,95Д14	L+1	-	-	КВ	2L+2	ЭС	L/4
21МО/450-1,1(Ц)x1,0Д14-0,31(0,59)	СБ-1(4)	L/2	СМЦ-0,98Д14	L+1	КН	L+1	КВ	L+1	ЭС	L/4
21МО/450-1,1(Ц)x1,0Д14-0,33(0,62)	СБ-1(4)	L/2	СМЦ-0,98Д14	L+1	-	-	КВ	2L+2	ЭС	L/4
21МО/450-1,1(Ц)x1,0Д14-0,36(0,61)	СБ-1(3)	L/2	СМЦ(1)-0,98Д14	L+1	КН	L+1	КВ	L+1	ЭС	L/4
21МО/450-1,1(Ц)x1,0Д14-0,38(0,64)	СБ-1(3)	L/2	СМЦ(1)-0,98Д14	L+1	-	-	КВ	2L+2	ЭС	L/4



**СТО 05765820-006-2016**

Продолжение таблицы А.1

Марка ограждения	Секция балки, СБ		Стойка мостовая, СМ		Консоль-амортизатор нижний, КН		Консоль-амортизатор верхний, КВ		Элемент световозвращающий, ЭС	
	Наименование	Кол-во эл-тов, шт	Наименование	Кол-во эл-тов, шт	Наименование	Кол-во эл-тов, шт	Наименование	Кол-во эл-тов, шт	Наименование	Кол-во эл-тов, шт
21МО/450-1,1(Ц)x1,0Д14-0,31(0,59)	СБ-1(4)	L/2	СМЦ(1)-0,98Д14	L+1	КН	L+1	КВ	L+1	ЭС	L/4
21МО/450-1,1(Ц)x1,0Д14-0,33(0,62)	СБ-1(4)	L/2	СМЦ(1)-0,98Д14	L+1	-	-	КВ	2L+2	ЭС	L/4
21МО/450-1,5(Ц)x1,0Д14-0,52(0,67)	СБ-1(3)	L/2	СМЦ(1)-1,38Д14	L+1	КН	L+1	КВ	L+1	ЭС	L/4
21МО/450-1,1(Ц)x1,5Д16-0,39(0,62)	СБ-1(3)	L/2	СМЦ(2)-0,95Д16	L/1,5+1	-	-	КВ	2L/1,5+2	ЭС	L/4
21МО/450-1,1(Ц)x2,0Д16-0,30(0,73)	СБ-1(3)	L/2	СМЦ(1)-0,95Д16	L/2+1	КН	L/2+1	КВ	L/2+1	ЭС	L/4
21МО/450-1,1(Ц)x2,0Д16-0,32(0,62)	СБ-1(3)	L/2	СМЦ(1)-0,95Д16	L/2+1	-	-	КВ	L+2	ЭС	L/4
21МО/500-1,1(Ц)x1,0Д14-0,43(0,64)	СБ-1(3)	L/2	СМЦ(1)-0,89Д14	L+1	КН	L+1	КВ	L+1	ЭС	L/4
21МО/500-1,1(Ц)x1,0Д14-0,45(0,67)	СБ-1(3)	L/2	СМЦ(1)-0,89Д14	L+1	-	-	КВ	2L+2	ЭС	L/4
21МО/500-1,3(Ц)x1,0Д14-0,52(0,67)	СБ-1(3)	L/2	СМЦ(1)-1,18Д14	L+1	КН	L+1	КВ	L+1	ЭС	L/4
21МО/500-1,3(Ц)x1,0Д14-0,55(0,70)	СБ-1(3)	L/2	СМЦ(1)-1,18Д14	L+1	-	-	КВ	2L+2	ЭС	L/4
21МО/500-1,3(Ц)x1,0Д14-0,44(0,85)	СБ-1(3)	L/2	СМЦ(1)-1,09Д14	L+1	КН	L+1	КВ	L+1	ЭС	L/4
21МО/500-1,3(Ц)x1,0Д14-0,46(0,88)	СБ-1(3)	L/2	СМЦ(1)-1,09Д14	L+1	-	-	КВ	2L+2	ЭС	L/4
21МО/500-1,5(Ц)x1,0Д14-0,69(0,73)	СБ-1(3)	L/2	СМЦ(1)-1,29Д14	L+1	КН	L+1	КВ	L+1	ЭС	L/4
21МО/500-1,1(Ц)x1,5Д16-0,49(0,66)	СБ-1(4)	L/2	СМЦ-0,86Д16	L/1,5+1	КН	L/1,5+1	КВ	L/1,5+1	ЭС	L/4
21МО/500-1,1(Ц)x1,5Д16-0,51(0,69)	СБ-1(4)	L/2	СМЦ-0,86Д16	L/1,5+1	-	-	КВ	2L/1,5+2	ЭС	L/4
21МО/500-1,5(Ц)x1,5Д16-0,60(0,70)	СБ-1(4)	L/2	СМЦ-1,26Д16	L/1,5+1	КН	L/1,5+1	КВ	L/1,5+1	ЭС	L/4
21МО/500-1,3(Ц)x2,0Д14-0,59(0,69)	СБ-1(3)	L/2	СМЦ(1)-1,18Д14	L/2+1	КН	L/2+1	КВ	L/2+1	ЭС	L/4
21МО/500-1,3(Ц)x2,0Д14-0,62(0,72)	СБ-1(3)	L/2	СМЦ(1)-1,18Д14	L/2+1	-	-	КВ	L+2	ЭС	L/4
21МО/500-1,1(Ц)x2,5Д16-0,49(0,66)	СБ-1(3)	L/2	СМЦ-0,95Д16	L/2,5+1	КН	L/2,5+1	КВ	L/2,5+1	ЭС	L/4
21МО/500-1,1(Ц)x2,5Д16-0,51(0,69)	СБ-1(3)	L/2	СМЦ-0,95Д16	L/2,5+1	-	-	КВ	2L/2,5+2	ЭС	L/4
21МО/500-1,5(Ц)x2,5Д16-0,73(1,07)	СБ-1(4); СБ-1(3)	L/2; L/4	СМ-1,26Д16-01	2L/2,5+1	КН	4L/2,5+4	КВ	L/2,5+2	ЭС	L/4
21МО/550-1,1(Ц)x1,33Д16-0,47(0,68)	СБ-1(4)	L/2	СМЦ-0,86Д16	L/1,33+1	КН	L/1,33+1	КВ	L/1,33+1	ЭС	L/4
21МО/550-1,1(Ц)x1,33Д16-0,49(0,69)	СБ-1(4)	L/2	СМЦ-0,86Д16	L/1,33+1	-	-	КВ	2L/1,33+2	ЭС	L/4
21МО/550-1,5(Ц)x1,33Д16-0,52(0,67)	СБ-1(4)	L/2	СМЦ-1,26Д16	L/1,33+1	КН	L/1,33+1	КВ	L/1,33+1	ЭС	L/4
21МО/550-1,1(Ц)x2,0Д16-0,36(0,61)	СБ-1(3)	L/2	СМЦ-0,95Д16	L/2+1	КН	L/2+1	КВ	L/2+1	ЭС	L/4

Продолжение таблицы А.1

Марка ограждения	Секция балки, СБ		Стойка мостовая, СМ		Консоль-амортизатор нижний, КН		Консоль-амортизатор верхний, КВ		Элемент световозвращающий, ЭС	
	Наименование	Кол-во эл-тов, шт	Наименование	Кол-во эл-тов, шт	Наименование	Кол-во эл-тов, шт	Наименование	Кол-во эл-тов, шт	Наименование	Кол-во эл-тов, шт
21МО/550-1,1(Ц)x2,0Д16-0,38(0,64)	СБ-1(3)	L/2	СМЦ-0,95Д16	L/2+1	-	-	КВ	L+2	ЭС	L/4
21МО/550-1,5(Ц)x2,0Д16-0,73(1,07)	СБ-1(4); СБ-1(3)	L/2; L/4	СМ-1,26Д16-01	L/2+1	КН	L/2+1	КВ	L+2	ЭС	L/4
21МО/600-1,1(Ц)x1,0Д16-0,59(0,66)	СБ-1(4)	L/2	СМЦ-0,86Д16	L+1	КН	L+1	КВ	L+1	ЭС	L/4
21МО/600-1,1(Ц)x1,0Д16-0,62(0,69)	СБ-1(4)	L/2	СМЦ-0,86Д16	L+1	-	-	КВ	2L+2	ЭС	L/4
21МО/600-1,5(Ц)x1,0Д16-0,43(0,64)	СБ-1(4)	L/2	СМЦ-1,26Д16	L+1	КН	L+1	КВ	L+1	ЭС	L/4
21МО/600-1,1(Ц)x2,0Д16-0,54(0,68)	СБ-1(3); СБ-1(4)	L/4; L/4	СМЦ-0,95Д16	L/2+1	КН	L/2+1	КВ	L/2+1	ЭС	L/4
21МО/600-1,1(Ц)x2,0Д16-0,61(0,71)	СБ-1(3); СБ-1(4)	L/4; L/4	СМЦ-0,95Д16	L/2+1	-	-	КВ	L+2	ЭС	L/4
21МО/600-1,5(Ц)x2,0Д16-0,59(0,68)	СБ-1(3); СБ-1(4)	L/4; L/4	СМ-1,4Д16	L/2+1	КН	L/2+1	КВ	L/2+1	ЭС	L/4
21МО/600-1,5(Ц)x2,0Д16-0,73(1,07)	СБ-1(4); СБ-1(3)	L/2; L/4	СМ-1,26Д16-01	L/2+1	КН	L/2+1	КВ	L+2	ЭС	L/4
21МД/300-1,1(Ц)x2,5Д14-0,34(0,78)	СБ-1(4)	L	СМЦ-0,95Д14	L/2,5+1	КН	2L/2,5+2	КВ	2L/2,5+2	ЭС	L/2
21МД/300-1,1(Ц)x2,5Д14-0,26(0,76)	СБ-1(4)	L	СМЦ-0,98Д14	L/2,5+1	КН	2L/2,5+2	КВ	2L/2,5+2	ЭС	L/2
21МД/350-1,1(Ц)x2,0Д14-0,36(0,79)	СБ-1(4)	L	СМЦ-0,95Д14	L/2+1	КН	L+2	КВ	L+2	ЭС	L/2
21МД/350-1,1(Ц)x2,0Д14-0,31(0,78)	СБ-1(4)	L	СМЦ-0,98Д14	L/2+1	КН	L+2	КВ	L+2	ЭС	L/2
21МД/400-1,1(Ц)x1,5Д14-0,34(0,78)	СБ-1(4)	L	СМЦ-0,95Д14	L/1,5+1	КН	2L/1,5+2	КВ	2L/1,5+2	ЭС	L/2
21МД/400-1,1(Ц)x1,5Д14-0,27(0,76)	СБ-1(4)	L	СМЦ-0,98Д14	L/1,5+1	КН	2L/1,5+2	КВ	2L/1,5+2	ЭС	L/2
21МД/450-1,1(Ц)x1,0Д14-0,31(0,78)	СБ-1(4)	L	СМЦ-0,95Д14	L+1	КН	2L+2	КВ	2L+2	ЭС	L/2
21МД/450-1,1(Ц)x1,0Д14-0,28(0,77)	СБ-1(4)	L	СМЦ-0,98Д14	L+1	КН	2L+2	КВ	2L+2	ЭС	L/2
21МД/500-1,1(Ц)x1,5Д16-0,39(0,80)	СБ-1(4)	L	СМЦ-0,86Д16	L/1,5+1	КН	2L/1,5+2	КВ	2L/1,5+2	ЭС	L/2
21МД/500-1,5(Ц)x1,5Д16-0,49(0,83)	СБ-1(4)	L	СМЦ-1,26Д16	L/1,5+1	КН	2L/1,5+2	КВ	2L/1,5+2	ЭС	L/2
21МД/600-1,5(Ц)x2,5Д16-0,73(1,37)	СБ-1(4)	L	СМ-0,86Д16	2L/2,5+1	КН	2L/2,5+2	КВ	2L/2,5+2	ЭС	L/2
21МД/550-1,1(Ц)x1,33Д16-0,41(0,80)	СБ-1(4)	L	СМЦ-1,26Д16	L/1,33+1	КН	2L/1,33+2	КВ	L/1,33+2	ЭС	L/2

**СТО 05765820-006-2016**

Окончание таблицы А.1

Марка ограждения	Секция балки, СБ		Стойка мостовая, СМ		Консоль-амортизатор нижний, КН		Консоль-амортизатор верхний, КВ		Элемент световозвращающий, ЭС	
	Наименование	Кол-во эл-тов, шт	Наименование	Кол-во эл-тов, шт	Наименование	Кол-во эл-тов, шт	Наименование	Кол-во эл-тов, шт	Наименование	Кол-во эл-тов, шт
21МД/600-1,5(Ц)x1,33Д16-0,46(0,82)	СБ-1(4)	L	СМЦ-0,86Д16	L/1,33+1	КН	2L/1,33+2	КВ	2L/1,33+2	ЭС	L/2
21МД/600-1,5(Ц)x2,0Д16-0,73(1,37)	СБ-1(4)	L	СМЦ-1,26Д16	L/2+1	КН	L+2	КВ	L+2	ЭС	L/2
21МД/600-1,1(Ц)x1,0Д16-0,36(0,79)	СБ-1(4); СБ-1(3)	L; L/2	СМЦ-1,26Д16-01	L+1	КН	2L+2	КВ	2L+4	ЭС	L/2
21МД/600-1,5(Ц)x1,0Д16-0,42(0,81)	СБ-1(4); СБ-1(3)	L; L/2	СМЦ-1,26Д16-01	L+1	КН	2L+2	КВ	2L+4	ЭС	L/2
21МД/600-1,5(Ц)x2,0Д16-0,73(1,37)	СБ-1(4); СБ-1(3)	L; L/2	СМ-1,26Д16-01	L/2+1	КН	L+2	КВ	2L+4	ЭС	L/2
Примечание - L – Длина рабочего участка.										

Т а б л и ц а А.2 - Состав комплектов элементов рабочего участка ограждений со сборной стойкой СМБ

Марка ограждения	Секция балки, СБ		Стойка мостовая, СМБ		Крышка-поручень, Кп*		Вставка, Вкп		Элемент световозвращающий, ЭС	
	Наименование	Кол-во эл-тов, шт	Наименование	Кол-во эл-тов, шт	Наименование	Кол-во эл-тов, шт	Наименование	Кол-во эл-тов, шт	Наименование	Кол-во эл-тов, шт
21МО/130-0,75x2,5(СМБ)-0,44(0,56)	СБ-1(3)	L/4	СМБ-0,75	L/2,5+1	-	-	-	-	ЭС	L/4
21МО/190-0,75x1,5(СМБ)-0,42(0,59)	СБ-1(3)	L/4	СМБ-0,75	L/1,5+1	-	-	-	-	ЭС	L/4
21МО/190-0,75x3,0(СМБ)-0,61(0,63)	СБ-1(3)	L/4	СМБ-0,75	L/3+1	-	-	-	-	ЭС	L/4
21МО/250-0,75x1,0(СМБ)-0,44(0,59)	СБ-1(3)	L/4	СМБ-0,75	L+1	-	-	-	-	ЭС	L/4
21МО/250-0,75x2,0(СМБ)-0,51(0,69)	СБ-1(3)	L/4	СМБ-0,75	L/2+1	-	-	-	-	ЭС	L/4
21МО/250-0,75x2,5(СМБ)-0,77(0,79)	СБ-1(3)	L/4	СМБ-0,75	L/2,5+1	-	-	-	-	ЭС	L/4
21МО/300-0,75x2,0(СМБ)-0,55(0,60)	СБ-1(3)	L/4	СМБ-0,75	L/2+1	-	-	-	-	ЭС	L/4
21МО/130-0,75(Ц)x2,5(СМБ)-0,49(0,58)	СБ-1(3)	L/4	СМБ(Ц)-0,6	L/2,5+1	-	-	-	-	ЭС	L/4
21МО/190-0,75(Ц)x1,5(СМБ)-0,47(0,66)	СБ-1(3)	L/4	СМБ(Ц)-0,6	L/1,5+1	-	-	-	-	ЭС	L/4

## Окончание таблицы А.2

Марка ограждения	Секция балки, СБ		Стойка мостовая, СМБ		Крышка-поручень, Кп*		Вставка, Вкп		Элемент световозвращающий, ЭС	
	Наименование	Кол-во эл-тов, шт	Наименование	Кол-во эл-тов, шт	Наименование	Кол-во эл-тов, шт	Наименование	Кол-во эл-тов, шт	Наименование	Кол-во эл-тов, шт
21МО/190-0,75(Ц)х3,0(СМБ)-0,55(0,85)	СБ-1(3)	L/4	СМБ(Ц)-0,6	L/3+1	-	-	-	-	ЭС	L/4
21МО/250-0,75(Ц)х1,0(СМБ)-0,49(0,69)	СБ-1(3)	L/4	СМБ(Ц)-0,6	L+1	-	-	-	-	ЭС	L/4
21МО/250-0,75(Ц)х2,0(СМБ)-0,57(0,76)	СБ-1(3)	L/4	СМБ(Ц)-0,6	L/2+1	-	-	-	-	ЭС	L/4
21МО/250-0,75(Ц)х2,5(СМБ)-0,86(1,05)	СБ-1(3)	L/4	СМБ(Ц)-0,6	L/2,5+1	-	-	-	-	ЭС	L/4
21МО/300-0,75(Ц)х2,0(СМБ)-0,49(0,69)	СБ-1(3)	L/4	СМБ(Ц)-0,6	L/2+1	-	-	-	-	ЭС	L/4
21МО/350-1,1х3,0(СМБ)-0,74(0,89)	СБт-1(2,5)	L/4	СМБ-1,1	L/3,0+1	Кп	L/4	Вкп-0,3	L/4+1	ЭС	L/4
21МО/400-1,1х2,5(СМБ)-0,70(0,85)	СБт-1(2,5)	L/4	СМБ-1,1	L/2,5+1	Кп	L/4	Вкп-0,3	L/4+1	ЭС	L/4
21МО/450-1,1х2,0(СМБ)-0,67(0,80)	СБт-1(2,5)	L/4	СМБ-1,1	L/2,0+1	Кп	L/4	Вкп-0,3	L/4+1	ЭС	L/4
21МО/350-1,1(Ц)х3,0(СМБ)-0,92(0,94)	СБт-1(2,5)	L/4	СМБ(Ц)-0,95	L/3,0+1	Кп	L/4	Вкп-0,3	L/4+1	ЭС	L/4
21МО/400-1,1(Ц)х2,5(СМБ)-0,92(0,94)	СБт-1(2,5)	L/4	СМБ(Ц)-0,95	L/2,5+1	Кп	L/4	Вкп-0,3	L/4+1	ЭС	L/4
21МО/450-1,1(Ц)х2,0(СМБ)-0,67(0,80)	СБт-1(2,5)	L/4	СМБ(Ц)-0,95	L/2,0+1	Кп	L/4	Вкп-0,3	L/4+1	ЭС	L/4

\* длину крышки-поручня принимают кратной шагу мостовых стоек.  
L – Длина рабочего участка.

Т а б л и ц а А.3 - Состав комплектов элементов рабочего участка ограждений с трубой усиления

Марка ограждения	Секция балки, СБ		Стойка мостовая, СМУ		Консоль-амортизатор		Труба-поручень, П		Элемент световозвращающий, ЭС	
	Наименование	Кол-во эл-тов, шт	Наименование	Кол-во эл-тов, шт	Наименование	Кол-во эл-тов, шт	Наименование	Кол-во эл-тов, шт	Наименование	Кол-во эл-тов, шт
21МО/350-0,95(У)х1,5Д14-0,29(0,47)	СБ-1(4)	L/4	СМУ-0,95Д14	L/1,5+1	КВ	L/1,5+1	П-1-б (ø114)	L/б - 1	ЭС	L/4
							П-2-б (ø114)	1		

**СТО 05765820-006-2016**

Продолжение таблицы А.3

Марка ограждения	Секция балки, СБ		Стойка мостовая, СМУ		Консоль-амортизатор		Труба-поручень, П		Элемент световозвращающий, ЭС	
	Наименование	Кол-во эл-тов, шт	Наименование	Кол-во эл-тов, шт	Наименование	Кол-во эл-тов, шт	Наименование	Кол-во эл-тов, шт	Наименование	Кол-во эл-тов, шт
21МО/350-0,95(У)х1,5Д16-0,18(0,40)	СБ-1(4)	L/4	СМУ-0,95Д16	L/1,5+1	КВ	L/1,5+1	П-1-б (ø140)	L/b - 1	ЭС	L/4
							П-2-б (ø140)	1		
21МО/350-0,95(У)х2,0Д14-0,32(0,49)	СБ-1(4)	L/4	СМУ-0,95Д14	L/2+1	КВ	L/2+1	П-1-б (ø114)	L/b - 1	ЭС	L/4
							П-2-б (ø114)	1		
21МО/350-0,95(У)х2,0Д16-0,20(0,42)	СБ-1(4)	L/4	СМУ-0,95Д16	L/2+1	КВ	L/2+1	П-1-б (ø140)	L/b - 1	ЭС	L/4
							П-2-б (ø140)	1		
21МО/350-0,95(У)х2,5Д16-0,23(0,43)	СБ-1(4)	L/4	СМУ-0,95Д16	L/2,5+1	КВ	L/2,5+1	П-1-б (ø140)	L/b - 1	ЭС	L/4
							П-2-б (ø140)	1		
21МО/350-0,95(У)х3,0Д16-0,27(0,46)	СБ-1(4)	L/4	СМУ-0,95Д16	L/3+1	КВ	L/3+1	П-1-б (ø140)	L/b - 1	ЭС	L/4
							П-2-б (ø140)	1		
21МО/400-0,95(У)х1,0Д14-0,31(0,48)	СБ-1(4)	L/4	СМУ-0,95Д14	L+1	КВ	L+1	П-1-б (ø114)	L/b - 1	ЭС	L/4
							П-2-б (ø114)	1		
21МО/400-0,95(У)х1,5Д14-0,35(0,50)	СБ-1(4)	L/4	СМУ-0,95Д14	L/1,5+1	КВ	L/1,5+1	П-1-б (ø114)	L/b - 1	ЭС	L/4
							П-2-б (ø114)	1		
21МО/400-0,95(У)х2,0Д16-0,26(0,45)	СБ-1(4)	L/4	СМУ-0,95Д16	L/2+1	КВ	L/2+1	П-1-б (ø140)	L/b - 1	ЭС	L/4
							П-2-б (ø140)	1		
21МО/400-0,95(У)х2,5Д16-0,28(0,46)	СБ-1(4)	L/4	СМУ-0,95Д16	L/2,5+1	КВ	L/2,5+1	П-1-б (ø140)	L/b - 1	ЭС	L/4
							П-2-б (ø140)	1		
21МО/350-1,1(У)х1,5Д14-0,38(0,57)	СБ-1(4)	L/4	СМУ-1,1Д14	L/1,5+1	КВ	L/1,5+1	П-1-б (ø114)	L/b - 1	ЭС	L/4
							П-2-б (ø114)	1		
21МО/350-1,1(У)х1,5Д14-0,52(0,70)	СБ-1(3)	L/4	СМУ-1,1Д14(127)	L/1,5+1	КВ	L/1,5+1	П-1-б (ø108)	L/b - 1	ЭС	L/4
							П-2-б (ø108)	1		
21МО/350-1,1(У)х2,0Д14-0,40(0,59)	СБ-1(4)	L/4	СМУ-1,1Д14	L/2+1	КВ	L/2+1	П-1-б (ø114)	L/b - 1	ЭС	L/4
							П-2-б (ø114)	1		
21МО/350-1,1(У)х2,0Д14-0,56(0,74)	СБ-1(3)	L/4	СМУ-1,1Д14(127)	L/2+1	КВ	L/2+1	П-1-б (ø108)	L/b - 1	ЭС	L/4
							П-2-б (ø108)	1		

Продолжение таблицы А.3

Марка ограждения	Секция балки, СБ		Стойка мостовая, СМУ		Консоль-амортизатор		Труба-поручень, П		Элемент свето- возвращаю- щий, ЭС	
	Наимено- вание	Кол-во эл-тов, шт	Наименование	Кол-во эл-тов, шт	Наимено- вание	Кол-во эл-тов, шт	Наименова- ние	Кол-во эл-тов, шт	Наиме- нова- ние	Кол-во эл-тов, шт
21МО/350-1,1(У)х2,5Д14-0,42(0,60)	СБ-1(4)	L/4	СМУ-1,1Д14	L/2,5+1	КВ	L/2,5+1	П-1-b (ø114) П-2-b (ø114)	L/b - 1 1	ЭС	L/4
21МО/350-1,1(У)х2,5Д14-0,61(0,79)	СБ-1(3)	L/4	СМУ-1,1Д14(127)	L/2,5+1	КВ	L/2,5+1	П-1-b (ø108) П-2-b (ø108)	L/b - 1 1		
21МО/350-1,1(У)х3,0Д16-0,48(0,65)	СБ-1(4)	L/4	СМУ-1,1Д16	L/3+1	КВ	L/3+1	П-1-b (ø140) П-2-b (ø140)	L/b - 1 1	ЭС	L/4
21МО/400-1,1(У)х1,5Д14-0,45(0,62)	СБ-1(4)	L/4	СМУ-1,1Д14	L/1,5+1	КВ	L/1,5+1	П-1-b (ø114) П-2-b (ø114)	L/b - 1 1		
21МО/400-1,1(У)х1,5Д14-0,60(0,78)	СБ-1(3)	L/4	СМУ-1,1Д14(127)	L/1,5+1	КВ	L/1,5+1	П-1-b (ø108) П-2-b (ø108)	L/b - 1 1	ЭС	L/4
21МО/400-1,1(У)х2,0Д14-0,49(0,65)	СБ-1(4)	L/4	СМУ-1,1Д14	L/2+1	КВ	L/2+1	П-1-b (ø114) П-2-b (ø114)	L/b - 1 1		
21МО/400-1,1(У)х2,0Д14-0,79(0,97)	СБ-1(3)	L/4	СМУ-1,1Д14(127)	L/2+1	КВ	L/2+1	П-1-b (ø108) П-2-b (ø108)	L/b - 1 1	ЭС	L/4
21МО/400-1,1(У)х2,5Д16-0,49(0,65)	СБ-1(4)	L/4	СМУ-1,1Д16	L/2,5+1	КВ	L/2,5+1	П-1-b (ø140) П-2-b (ø140)	L/b - 1 1		
21МО/400-1,1(У)х2,5Д14-0,85(1,03)	СБ-1(3)	L/4	СМУ-1,1Д14(127)	L/2,5+1	КВ	L/2,5+1	П-1-b (ø108) П-2-b (ø108)	L/b - 1 1	ЭС	L/4
21МО/450-1,1(У)х1,0Д14-0,48(0,65)	СБ-1(4)	L/4	СМУ-1,1Д14	L+1	КВ	L+1	П-1-b (ø114) П-2-b (ø114)	L/b - 1 1		
21МО/450-1,1(У)х1,0Д14-0,70(0,83)	СБ-1(3)	L/4	СМУ-1,1Д14(127)	L+1	КВ	L+1	П-1-b (ø108) П-2-b (ø108)	L/b - 1 1	ЭС	L/4

**СТО 05765820-006-2016**

Продолжение таблицы А.3

Марка ограждения	Секция балки, СБ		Стойка мостовая, СМУ		Консоль-амортизатор		Труба-поручень, П		Элемент свето-возвращающий, ЭС	
	Наименование	Кол-во эл-тов, шт	Наименование	Кол-во эл-тов, шт	Наименование	Кол-во эл-тов, шт	Наименование	Кол-во эл-тов, шт	Наименование	Кол-во эл-тов, шт
21МО/450-1,1(У)х1,33Д14-0,50(0,66)	СБ-1(4)	L/4	СМУ-1,1Д14	L/1,33+1	КВ	L/1,33+1	П-1-b (ø114) П-2-b (ø114)	L/b - 1 1	ЭС	L/4
21МО/450-1,1(У)х1,33Д14-0,75(0,93)	СБ-1(3)	L/4	СМУ-1,1Д14(127)	L/1,33+1	КВ	L/1,33+1	П-1-b (ø108) П-2-b (ø108)	L/b - 1 1		
21МО/450-1,1(У)х1,5Д14-0,52(0,74)	СБ-1(4)	L/4	СМУ-1,1Д14	L/1,5+1	КВ	L/1,5+1	П-1-b (ø114) П-2-b (ø114)	L/b - 1 1	ЭС	L/4
21МО/450-1,1(У)х1,5Д14-0,83(1,01)	СБ-1(3)	L/4	СМУ-1,1Д14(127)	L/1,5+1	КВ	L/1,5+1	П-1-b (ø108) П-2-b (ø108)	L/b - 1 1		
21МО/450-1,1(У)х2,0Д16-0,50(0,66)	СБ-1(4)	L/4	СМУ-1,1Д16	L/2+1	КВ	L/2+1	П-1-b (ø140) П-2-b (ø140)	L/b - 1 1	ЭС	L/4
21МО/450-1,1(У)х2,0Д14-0,80(1,00)	СБ-1(3)	L/4	СМУ-1,1Д14(127)	L/2+1	КВ	L/2+1	П-1-b (ø108) П-2-b (ø108)	L/b - 1 1		
21МД/350-1,1(У)х2,5Д14≤1,0	СБ-1(4)	L/2	СМДУ-1,1Д14	L/2,5+1	КН	2L/2,5+2	П-1-b (ø114) П-2-b (ø114)	L/b - 1 1	ЭС	L/2
21МД/350-1,1(У)х3,0Д16≤1,0	СБ-1(4)	L/2	СМДУ-1,1Д16	L/3+1	КН	2L/3+2	П-1-b (ø140) П-2-b (ø140)	L/b - 1 1		
21МД/400-1,1(У)х2,0Д14≤1,0	СБ-1(4)	L/2	СМДУ-1,1Д14	L/2+1	КН	L/2+2	П-1-b (ø114) П-2-b (ø114)	L/b - 1 1	ЭС	L/2
21МД/400-1,1(У)х2,5Д16≤1,0	СБ-1(4)	L/2	СМДУ-1,1Д16	L/2,5+1	КН	2L/2,5+2	П-1-b (ø140) П-2-b (ø140)	L/b - 1 1		
21МД/400-1,1(У)х3,0Д16≤1,0	СБ-1(4)	L/2	СМДУ-1,1Д16	L/3+1	КН	2L/3+2	П-1-b (ø140) П-2-b (ø140)	L/b - 1 1	ЭС	L/2
21МД/450-1,1(У)х1,5Д14≤1,0	СБ-1(4)	L/2	СМДУ-1,1Д14	L/1,5+1	КН	2L/1,5+2	П-1-b (ø114) П-2-b (ø114)	L/b - 1 1		

Окончание таблицы А.3

Марка ограждения	Секция балки, СБ		Стойка мостовая, СМУ		Консоль-амортизатор		Труба-поручень, П		Элемент свето-возвращающий, ЭС	
	Наименование	Кол-во эл-тов, шт	Наименование	Кол-во эл-тов, шт	Наименование	Кол-во эл-тов, шт	Наименование	Кол-во эл-тов, шт	Наименование	Кол-во эл-тов, шт
21МД/450-1,1(У)х2,5Д16≤1,0	СБ-1(4)	L/2	СМДУ-1,1Д16	L/2,5+1	КН	2L/2,5+2	П-1-b (ø140) П-2-b (ø140)	L/b - 1 1	ЭС	L/2
21МО/350-1,1(УЦ)х2,0Д14-0,27(0,49)	СБ-1(4)	L/4	СМУ(Ц)-0,95Д14	L/2+1	КВ	L/2+1	П-1-b (ø114) П-2-b (ø114)	L/b - 1 1	ЭС	L/4
21МО/350-1,1(УЦ)х2,5Д14-0,55(0,69)	СБ-1(4)	L/4	СМУ(Ц)-0,95Д14	L/2,5+1	КВ	L/2,5+1	П-1-b (ø114) П-2-b (ø114)	L/b - 1 1	ЭС	L/4
21МО/350-1,1(УЦ)х3,0Д16-0,54(0,68)	СБ-1(4)	L/4	СМУ(Ц)-0,86Д16	L/3+1	КВ	L/3+1	П-1-b (ø140) П-2-b (ø140)	L/b - 1 1	ЭС	L/4
21МО/400-1,1(УЦ)х1,5Д14-0,42(0,63)	СБ-1(4)	L/4	СМУ(Ц)-0,95Д14	L/1,5+1	КВ	L/1,5+1	П-1-b (ø114) П-2-b (ø114)	L/b - 1 1	ЭС	L/4
21МО/400-1,1(УЦ)х2,0Д14-0,53(0,67)	СБ-1(4)	L/4	СМУ(Ц)-0,95Д14	L/2+1	КВ	L/2+1	П-1-b (ø114) П-2-b (ø114)	L/b - 1 1	ЭС	L/4
21МО/400-1,1(УЦ)х2,5Д16-0,40(0,58)	СБ-1(4)	L/4	СМУ(Ц)-0,86Д16	L/2,5+1	КВ	L/2,5+1	П-1-b (ø140) П-2-b (ø140)	L/b - 1 1	ЭС	L/4
21МО/400-1,1(УЦ)х3,0Д16-0,49(0,64)	СБ-1(4)	L/4	СМУ(Ц)-0,86Д16	L/3+1	КВ	L/3+1	П-1-b (ø140) П-2-b (ø140)	L/b - 1 1	ЭС	L/4
21МО/450-1,1(УЦ)х1,33Д14-0,34(0,54)	СБ-1(4)	L/4	СМУ(Ц)-0,95Д14	L/1,33+1	КВ	L/1,33+1	П-1-b (ø114) П-2-b (ø114)	L/b - 1 1	ЭС	L/4
21МО/450-1,1(УЦ)х1,5Д14-0,45(0,62)	СБ-1(4)	L/4	СМУ(Ц)-0,95Д14	L/1,5+1	КВ	L/1,5+1	П-2-6 (ø114) П-1-6 (ø114)	1 L/6 - 1	ЭС	L/4
21МО/450-1,1(УЦ)х2,0Д14-0,34(0,54)	СБ-1(4)	L/4	СМУ(Ц)-0,95Д14	L/2+1	КВ	L/2+1	П-1-b (ø114) П-2-b (ø114)	L/b - 1 1	ЭС	L/4
21МО/450-1,1(УЦ)х2,0Д16-0,45(0,62)	СБ-1(4)	L/4	СМУ(Ц)-0,86Д16	L/2+1	КВ	L/2+1	П-1-b (ø140) П-2-b (ø140)	L/b - 1 1	ЭС	L/4



## Приложение Б (обязательное)

### Инструкция по установке ограждений мостовых удерживающих для автомобилей боковые первого типа металлические (с удерживающей способностью от 130 кДж до 600 кДж)

#### Б.1 Предварительные условия

Работы по устройству ограждений на дорогах следует выполнять после окончания работ по планировке и укреплению обочин и откосов земляного полотна, устройства присыпных берм, пролетных строений и переходных плит мостовых сооружений.

#### Б.2 Определение координат положения осей стоек

Б.2.1 Положение стоек ограждения группы М определяется расположением мест крепления, имеющихся в пролетном строении мостового сооружения.

Б.2.2 На разделительной полосе, ограждения должны быть расположены по ее оси, а при наличии опасных препятствий – вдоль оси разделительной полосы на расстоянии не менее 1.0 м от кромки проезжей части.

Б.2.3 В пределах переходных плит в местах сопряжения пролетных строений мостовых сооружений с земляным полотном устанавливаются такие же ограждения, как и на мостовом сооружении.

#### Б.3 Установка стоек

Б.3.1 Способ крепления стоек мостовых ограждений к пролетному строению определяется проектом.

Б.3.1 При креплении стоек мостовых ограждений болтами М20х50 по ГОСТ Р ИСО 4017 применять класс прочности болтов не ниже 5.8; при креплении болтами М24х60 по ГОСТ Р ИСО 4017, применять класс прочности болтов не ниже 8.8.

Б.3.2 Допускается использовать резьбовые шпильки Hilti HAS с помощью химических капсул Hilti HVU, или других производителей с классом прочности не ниже требуемого соответственно, для крепления мостовых стоек к пролетному строению. Характеристики химических анкеров определяются проектом.

#### Б.4 Установка консолей амортизаторов

Б.4.1 Консоли-амортизаторы КН и КВ следует устанавливать на стойки СД. Крепление консолей КН и КВ к стойкам в ограждениях как односторонних, так и двусторонних следует выполнять посредством 2-х болтов: при одностороннем барьерном ограждении (ДО) применять болт М16х30 по ГОСТ Р ИСО 4017, при двустороннем барьерном ограждении (ДД) – болт М16 х 40 по ГОСТ Р ИСО 4017; гаек М16 по ГОСТ ISO 4032 и шайб 16 по ГОСТ 11371 соответственно. Расположение болтов головкой по направлению и против направления движения транспортных средств не влияет на характеристики ограждения.

Б.4.2 Консоли-амортизаторы КН и КВ следует устанавливать на стойки так, чтобы наружная (выпуклая) сторона консоли была обращена навстречу направлению движения.

## **СТО 05765820-006-2016**

### **Б.5 Установка секций балки**

Б.5.1 Установку секций балки СБ, СБР, СБУП, СБУЛ, СБПП, СБПЛ следует вести в направлении, противоположном направлению движения.

Начало каждой секции следует располагать на наружной поверхности конца предыдущей секции, отклонение оси балки от ее проектного положения в плане не превышало 1:1000 от длины стыкуемых балок.

Б.5.2 Соединение секций балок между собой следует выполнять 8-ми или 12-ти болтами М16х45 (М16х35) по ГОСТ 7802 (допускается по [5] или [6] с увеличенной полукруглой головкой и квадратным подголовником, с гайкой М16 по ГОСТ ISO 4032 и шайбой 20 по ГОСТ 11371. Стык секций балок может быть принят в любом сечении по длине ограждения (необязательно на стойке).

Б.5.3 Соединение соседних секций балок начального (конечного) и рабочего участков односторонних и двусторонних ограждений следует выполнять посредством секции балки СБУП (угловая правая) и СБУЛ (угловая левая).

Б.5.4 Сопряжение конца балок начальных участков двух рядом расположенных односторонних ограждений следует выполнять посредством радиусной секции балки СБР-1 (СБР-2). Эта секция должна быть установлена на наружной стороне сопрягаемых участков.

Б.5.5 Величины отклонений высоты ограждения по верхней кромки балки должны быть:

- а) плюс 10 мм при длине секции балки 4320 мм;
- б) плюс 15 мм при длине секции балки 6320 мм;
- в) плюс 20 мм при длине секции балки 8320 мм;
- г) плюс 23,5 мм при длине секции балки 9320 мм;

Б.5.6 Моменты затяжки болтовых соединений:

- а) болт М16 – 60 Нм для крепления световозвращателей;
- б) болт М16 – от 90 до 100 Нм для крепления основных элементов;
- в) болт М16 – от 100 до 120 Нм для крепления секций балок;

### **Б.6 Установка переходных участков**

Переходный участок ограждения служит для соединения мостового и дорожного ограждения, а также для соединения металлического ограждения и парапетного (железобетонного) ограждения. Переходный участок располагается за границей мостового ограждения (за переходными плитами) и состоит из ограждения дорожной группы. Уровень удерживающей способности данного участка не должен быть меньше самого низкого и не больше самого высокого из двух сопрягаемых уровней. При сопряжении дорожных металлических барьерных ограждений с мостовыми ограждениями (путепроводами), протяженность переходного участка должна быть не менее 12 м, с шагом дорожных ограждений – 1 м в соответствии с [7]. Учитывая ширину полосы безопасности, величину разницы высот ограждения и конкретные условия сопряжения мостовой и дорожной группы, длина переходного участка определяется проектом.

### **Б.7 Установка элементов световозвращающих**

Б.7.1 Элемент световозвращающий следует крепить к секции балки ограждения болтом М16 х 45 (М16х35) по ГОСТ 7802 (допускается по СТО 03362949-ТУ001-2017 или СТО 37841295-002-2016) с увеличенной полукруглой головкой и квадратным подголовником, с гайкой М16 по ГОСТ ISO 4032 и с шайбой 20 по ГОСТ 11371, в углублении в средней части поперечного волнистого профиля балки (при наличии нескольких рядов балок – в углублении средней части поперечного профиля нижней балки).

Б.7.2 На дорогах, где проезжие части противоположных направлений движения не разделены с помощью ограждений, световозвращающие элементы устанавливаются таким образом, чтобы водитель справа видел красный светоотражатель, а слева – белый. На дорогах с разделительной полосой или с односторонним движением применяют световозвращающие элементы на которых справа и слева от проезжей части одного направления должен быть светоотражатель красного цвета, направленный на встречу движения.

Б.7.3 Световозвращатели устанавливаются по всей длине ограждения с интервалом от 4,0 м до 5,0 м (в том числе на участках отгона).

Б.7.4 Сборку элементов дорожных ограждений следует проводить в соответствии со схемами Приложения В.

## **Б.8 Деформационные швы в ограждениях**

Б.8.1 Устройство деформационных швов в ограждениях при различных комбинациях конструкций сопрягаемых ограждений зависит от расчетной величины перемещений в швах пролетных строений.

Б.8.2 При величине перемещений от 50 мм до 200 мм в направляющей балке над деформационным швом в пролётном строении, которая принимается укороченной – длиной не более 3,0 м, или в специальной вставке между ближайшими к шву стойками все стыковые отверстия устраивают удлинёнными, учитывая величину деформационного перемещения.

Б.8.3 При перемещениях от 200 мм и более стык направляющих балок устраивают между ближайшими к оси деформационного шва пролетного строения стойками. При этом направляющие балки сопрягаемых участков соединены двусторонними телескопическими устройствами, а зазор между ними закрыт лицевой накладкой, приваренной к одной стороны по периметру к балке. Телескопические устройства разрабатываются в индивидуальном порядке заводом изготовителем, при согласовании с заказчиком.

Б.8.4 Схемы устройства деформационных швов в пролетных строениях мостового сооружения указаны в Приложении В.

## **Б.9 Сопряжение барьерных ограждений мостовой группы с ограждениями на подходах**

### **Б.9.1**

Сопряжение в плане.

Различают два случая их установки:

- когда на сопрягающемся с мостом участке дороги имеются ограждения;
- когда на сопрягающемся с мостом участке дороги отсутствуют ограждения.

В первом случае между ограждениями на дороге и мостовом сооружении располагается переходной участок перед мостом и за мостом. Во втором случае роль переходного участка выполняет начальный участок ограждения. В обоих случаях ограждение мостовой группы устанавливают в пределах длины сооружения и в пределах длины переходных плит, а переходной участок располагается за границей мостовых ограждений и состоит из ограждений дорожной группы с изменяющейся поперечной жесткостью, в том числе и за счет шага стоек. Величина выравнивания ограждений в плане определяется категорией дороги и проектом.

При отсутствии ограждений на дороге мостовые ограждения заканчиваются начальным (перед мостом по ходу движения) и конечным (за мостом) участками.

### **Б.9.2 Сопряжения по высоте.**

Высотное сопряжение ограждений осуществляется в пределах переходного участка, на длине которого постепенно выравниваются конструкции. Длина переходного участка для сопряжения ограждений разных высот определяется проектом. В качестве переходного участка может быть использован участок отгона. Причем выравнивание высот может быть осуществлено в пределах одной или нескольких направляющих балок в зависимости от разницы

## **СТО 05765820-006-2016**

в высотах. При выравнивании высоты по нижнему уровню верхняя планка может заканчиваться концевым элементом не ближе, чем за переходной плитой, либо отводиться к краю обочины на участке большей длины.

### **Б.10 Установка ограждений с трубой усиления**

#### **Б.10.1 Установка стоек**

Б.10.1.1 Стойки мостовые усиленные трубой, следует устанавливать на мостовых сооружениях с заданным проектом шагом. Высота ограждений до верхней точки трубы-фиксатора на стойке 1,1 м.

Б.10.1.2 Крепление мостовых стоек осуществляется посредством болтов М24х60 или М20х50 (М20х60) по ГОСТ Р ИСО 4017 в зависимости от типа ограждения: МО(УТ), МОЦ(УТ), МД(УТ), МД(У), МДЦ(УТ) – болт М20х50 (М20х60) по ГОСТ Р ИСО 4017; МО(УТ) – болт М24х60 по ГОСТ Р ИСО 4017.

Б.10.1.3 Высота металлического цоколя ЦМ и способ его крепления на мостовом сооружении определяется проектом.

#### **Б.10.2 Установка поручней**

Б.10.2.1 Установку поручней П следует выполнять в верхнем ярусе ограждений через специальные трубы-фиксаторы ТФ, расположенные на каждой стойке. Фиксация осуществляется при помощи болтов М20х140; М20х160 или М20х180 по ГОСТ Р ИСО 4017 в зависимости от диаметра поручня, с гайкой М20 по ГОСТ ISO 4032 на каждое соединение.

Б.10.2.2 При выполнении стыков поручней в районе деформационного шва необходимо использовать стыковую вставку СВ с горизонтальными пазами, тем самым обеспечивается деформационное перемещение. Длина паза зависит от величины перемещения. Рабочие чертежи разрабатываются в индивидуальном порядке. Фиксация осуществляется при помощи болтов М20х140; М20х160 или М20х180 по ГОСТ Р ИСО 4017 в зависимости от диаметра поручня, с гайкой М20 по ГОСТ ISO 4032 на каждое соединение.

#### **Б.10.3 Монтаж участка сопряжения ограждений группы 21МОУ, 21МДУ**

Монтаж начального (концевого) участка ограждений группы 21МОУ, 21МДУ выполняется в соответствии с чертежами, после монтажа рабочего участка. Концевой поручень КП-2 крепится к основному поручню при использовании стыковой вставки СВ. Крепеж осуществляется при помощи болтов М20х140; М20х160 или М20х180 по ГОСТ Р ИСО 4017 в зависимости от диаметра поручня, с гайкой М20 по ГОСТ ISO 4032. Нижняя часть концевого поручня фиксируется к первой дорожной стойке при помощи болтов М20х160 или М20х180 по ГОСТ Р ИСО 4017 с гайкой М20 по ГОСТ ISO 4032.

### **Б.11 Установка мостовых стоек на цоколь металлический**

Б.11.1 На мостовых ограждениях установка стоек может производиться на металлический цоколь или железобетонный парапет. На рисунке Б.1 указана схема размещения мостовых стоек на металлический цоколь. Высота металлического цоколя –  $h$ , зависит для конструкции мостового полотна, от конструкции дорожной одежды. При использовании данной конструкции применяются цоколя по настоящему стандарту или по чертежам заказчика. Высота барьерного ограждения –  $H$ , определяется проектом.

Б.11.2 На рисунке Б.2 указана схема размещения мостовых стоек на железобетонный парапет. Высота железобетонного цоколя –  $h$ , определяется проектом. В зависимости от высоты железобетонного цоколя определяется высота мостовой стойки –  $H$ .

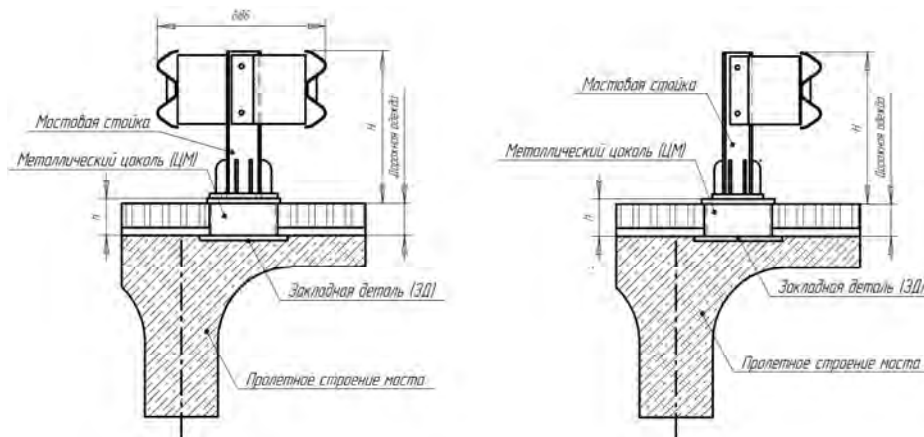


Рисунок Б.1 – Схема установки двустороннего и одностороннего мостового ограждения на металлический цоколь

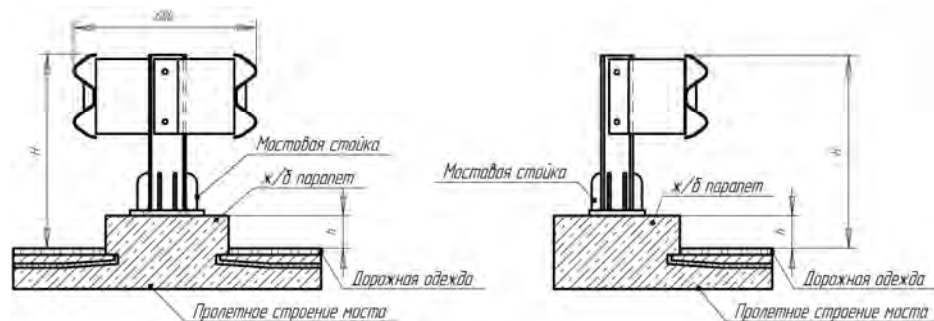
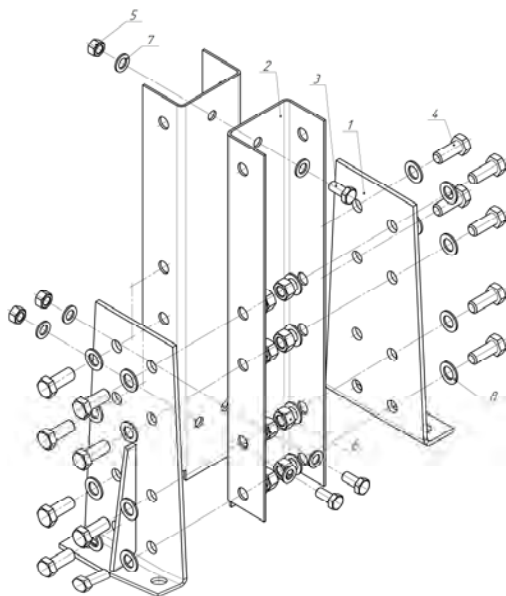


Рисунок Б.2 – Схема установки двустороннего и одностороннего мостового ограждения на железобетонный парапет

### Б.11 Установка конструкций с применением стоек СМО

Б.11.1 Предварительно производится сборка мостовых стоек СМО в соответствии со схемой сборки указанной на рисунке Б.3



- 1 – Опора стойки СМО-0,73Д2-М1
- 2 – Стержень стойки СМО-0,73Д2-М1
- 3 – Болт М16х35 ГОСТ
- 4 – Болт М20х50 ГОСТ Р ИСО 4017
- 5 – Гайка М16 ГОСТ ISO 4032
- 6 – Гайка М20 ГОСТ ISO 4032
- 7 – Шайба 16 ГОСТ 11371
- 8 – Шайба 20 ГОСТ 11371

Рисунок Б.3 – Схема сборки мостовой стойки СМО-0,73Д2-М1

## СТО 05765820-006-2016

Б.11.2 Крепление сток СМО к цоколям или закладным деталям мостового полотна следует выполнять болтами М24х50 по ГОСТ Р ИСО 4017, класс прочности не ниже 5.8.

Б.11.3 Допускается использовать резьбовые шпильки Hilti HAS с помощью химических капсул Hilti HVU, или других производителей с классом прочности не ниже требуемого соответственно, для крепления мостовых стоек к пролетному строению. Характеристики химических анкеров определяются проектом.

Б.11.4 Установка консолей-амортизаторов КА-150.

Б.11.4.1 Консоль-амортизатор КА-150 следует крепить к мостовой стойке СМО при помощи болтов М20х50 по ГОСТ Р ИСО 4017, гаек М20 по ГОСТ ISO 4032 с шайбой 20 по ГОСТ 11371.

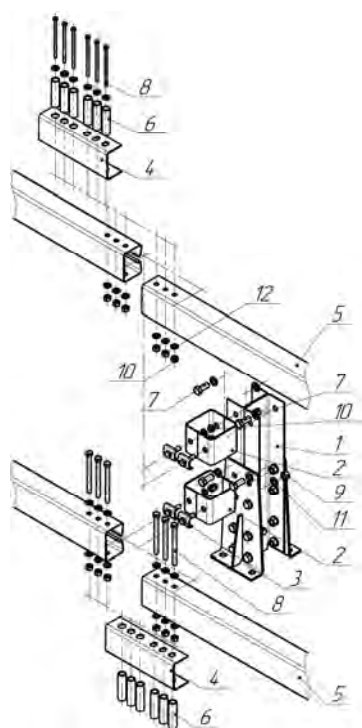
Б.11.4.2 Крепление консолей-амортизаторов КА-150 к секции балки СБ-Б1 следует выполнять при помощи скобы крепления СК, гайки М16 по ГОСТ ISO 4032 с шайбой 16 по ГОСТ 11371.

Б.11.5 Установка секций балок коробчатого профиля СБ-Б1.

Б.11.5 Секции балки коробчатого профиля СБ-Б1 соединяются между собой при помощи вставки В-1, распорных втулок (ВР). Все секции балки должны быть закреплены не менее чем на двух стойках болтом М16х170 по ГОСТ 7798, гайкой М16 по ГОСТ ISO 4032 и шайбой 16 по ГОСТ 11371. Распорные втулки (ВР) следует изготавливать из труб по ГОСТ 3262 с условным проходом 25 мм; 32 мм; 40 мм с толщиной стенки от 2,8 мм до 3,2 мм, а так же любые трубы по ГОСТ 10704 с наружным диаметром от 33 мм до 48 мм и толщиной стенки от 2,5 мм до 3,2 мм.

Б.11.6 Состав комплекта рабочего участка мостовых ограждений с мостовой стойкой СМО и секцией балки коробчатого профиля показана в Приложении В настоящего стандарта.

Б.11.7 Схема монтажа мостовых ограждений с применением мостовой стойки СМО-0,73Д2-М1 и секции балки коробчатого профиля показана на рисунке Б.4 и в Приложении В.



- 1 – Стойка мостовая СМО-0,73Д2-М1
- 2 – Консоль-амортизатор КА-150
- 3 – Скоба крепления СК
- 4 – Вставка В-1
- 5 – Секция балки СБ-Б1
- 6 – Втулка распорная ВР
- 7 – Болт М20х50 ГОСТ Р ИСО 4017
- 8 – Болт М16х170 ГОСТ 7798
- 9 – Гайка М20 ГОСТ ISO 4032
- 10 – Гайка М16 ГОСТ ISO 4032
- 11 – Шайба 20 ГОСТ 11371
- 12 – Шайба 16 ГОСТ 11371

Рисунок Б.4 – Схема сборки мостового ограждения с применением мостовой стойки СМО-0,73Д2-М1 и секции балки коробчатого профиля

## Приложение В (обязательное)

### Рисунки ограждений, схемы сборки ограждений

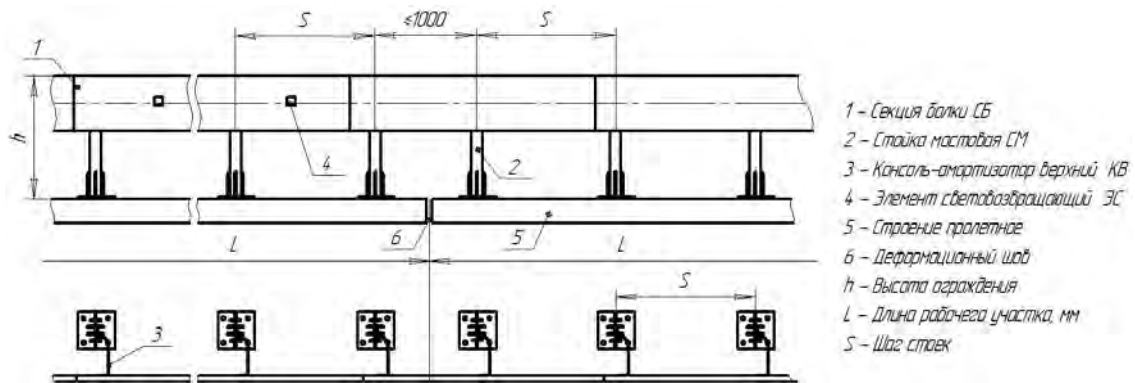


Рисунок В.1 - Ограждение группы 21МО/130-300

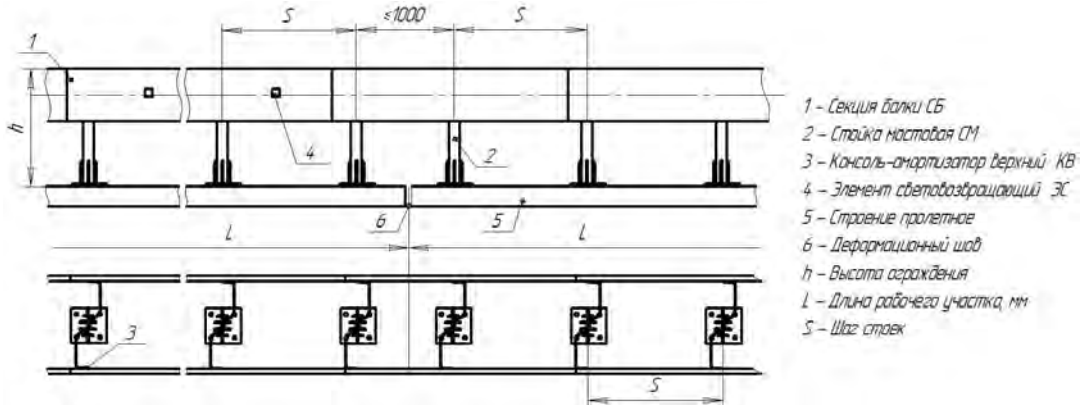


Рисунок В.2 - Ограждение группы 21МД/130-300

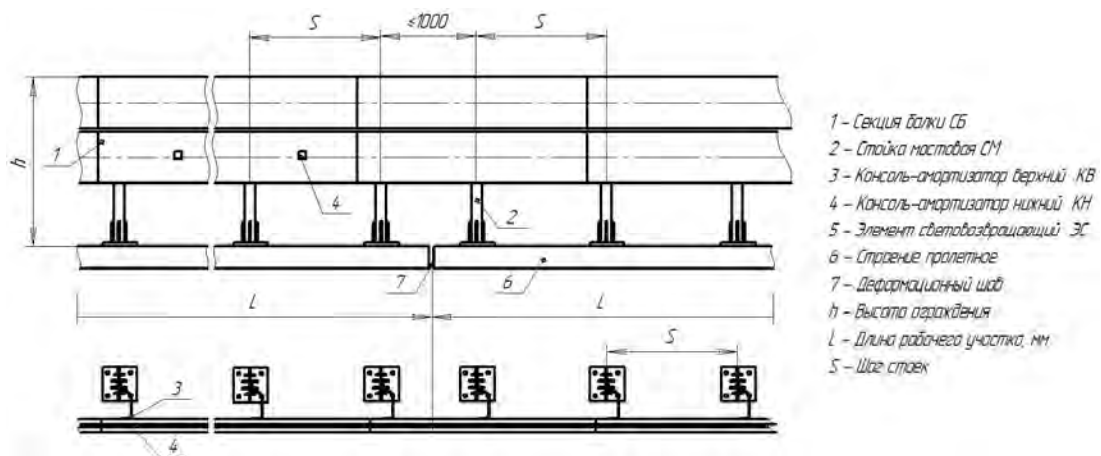


Рисунок В.3 - Ограждение группы 21МО/300-600

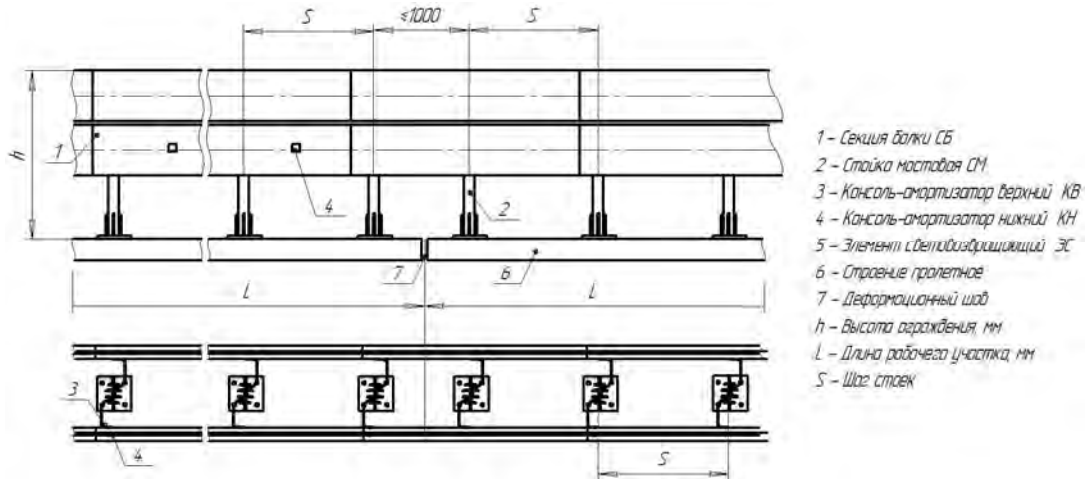


Рисунок В.4 - Ограждение группы 21МД/300-600

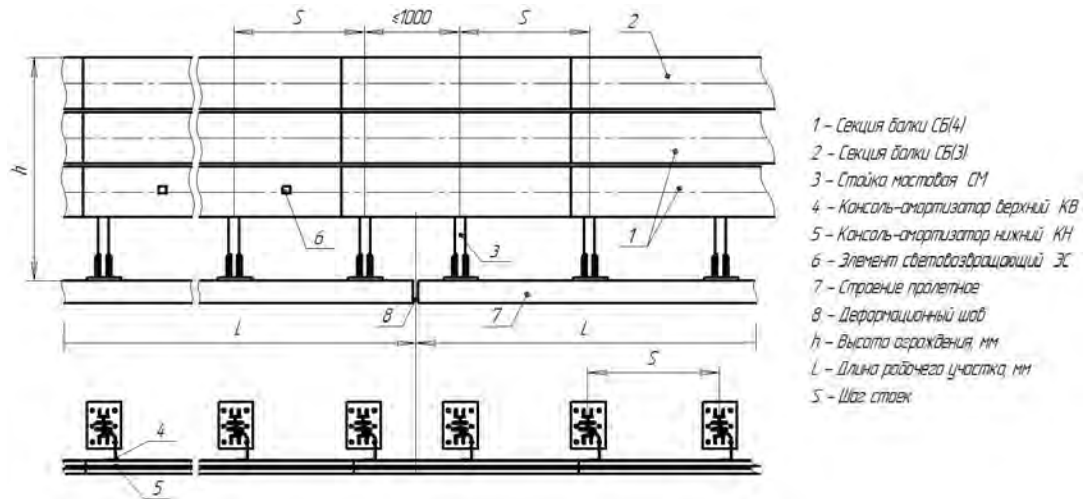


Рисунок В.5 - Ограждение группы 21МО/500-600

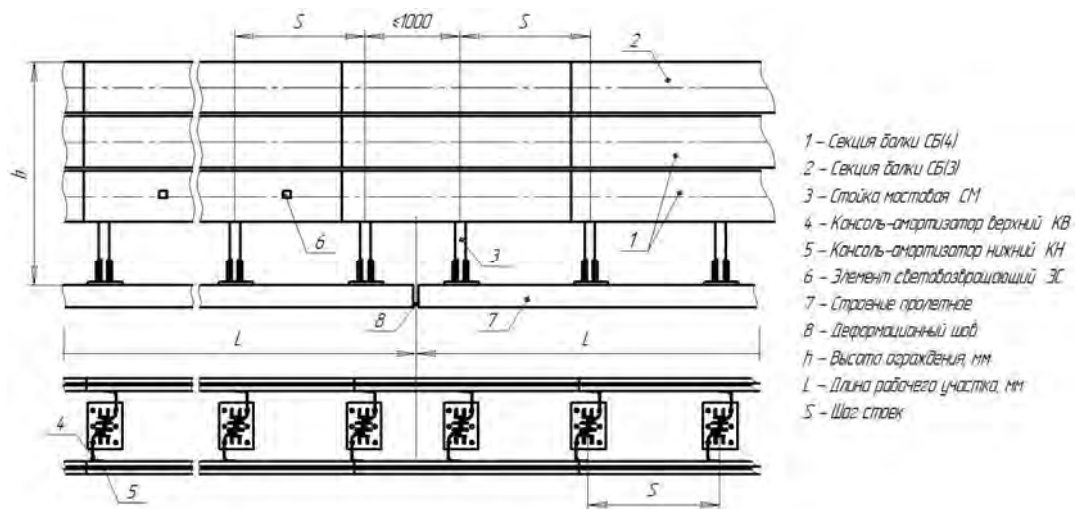
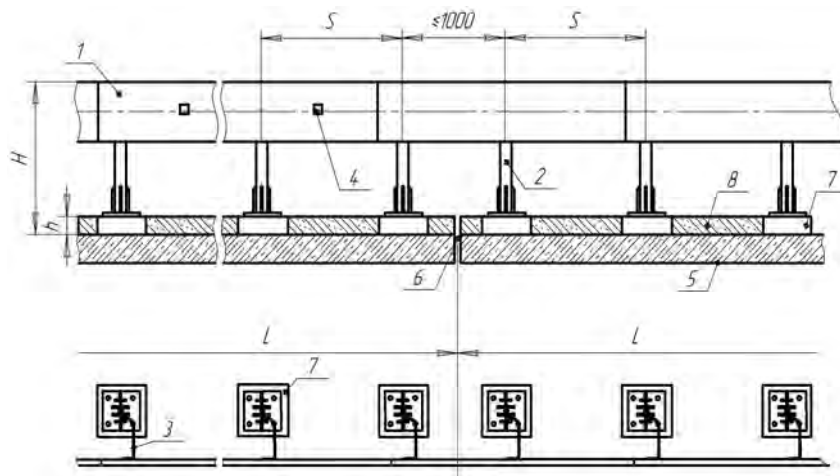


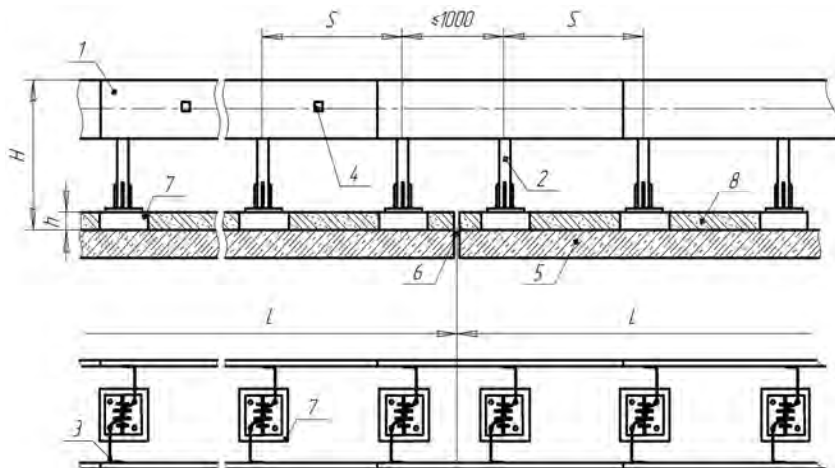
Рисунок В.6 - Ограждение группы 21МД/500-600





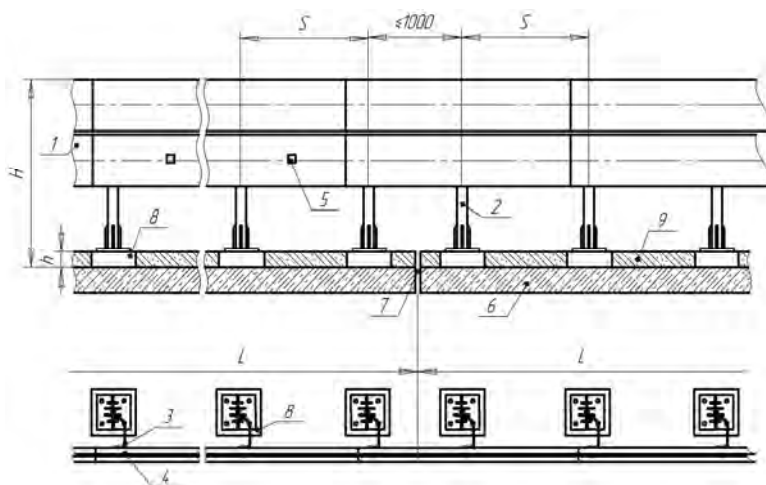
- 1 - Секция балки СБ
- 2 - Стойка мастовая на цоколе СМЦ
- 3 - Консоль-амортизатор верхний КВ
- 4 - Элемент световозвращающий ЭС
- 5 - Строение пролетное
- 6 - Деформационный шов
- 7 - Цоколь металлический ЦМ
- 8 - Конструкция дорожной одежды
- H - Высота ограждения
- h - Толщина дорожной одежды / Высота цоколя
- L - Длина рабочего участка
- S - Шаг стоек

Рисунок В.7 - Ограждение группы 21МО/130-300(Ц)



- 1 - Секция балки СБ
- 2 - Стойка мастовая на цоколе СМЦ
- 3 - Консоль-амортизатор верхний КВ
- 4 - Элемент световозвращающий ЭС
- 5 - Строение пролетное
- 6 - Деформационный шов
- 7 - Цоколь металлический ЦМ
- 8 - Конструкция дорожной одежды
- H - Высота ограждения
- h - Толщина дорожной одежды / Высота цоколя
- L - Длина рабочего участка
- S - Шаг стоек

Рисунок В.8 - Ограждение группы 21МД/130-300(Ц)



- 1 - Секция балки СБ
- 2 - Стойка мастовая на цоколе СМЦ
- 3 - Консоль-амортизатор верхний КВ
- 4 - Консоль-амортизатор нижний КН
- 5 - Элемент световозвращающий ЭС
- 6 - Строение пролетное
- 7 - Деформационный шов
- 8 - Цоколь металлический ЦМ
- 9 - Конструкция дорожной одежды
- H - Высота ограждения
- h - Толщина дорожной одежды / Высота цоколя
- L - Длина рабочего участка
- S - Шаг стоек

Рисунок В.9 - Ограждение группы 21МО/300-600(Ц)

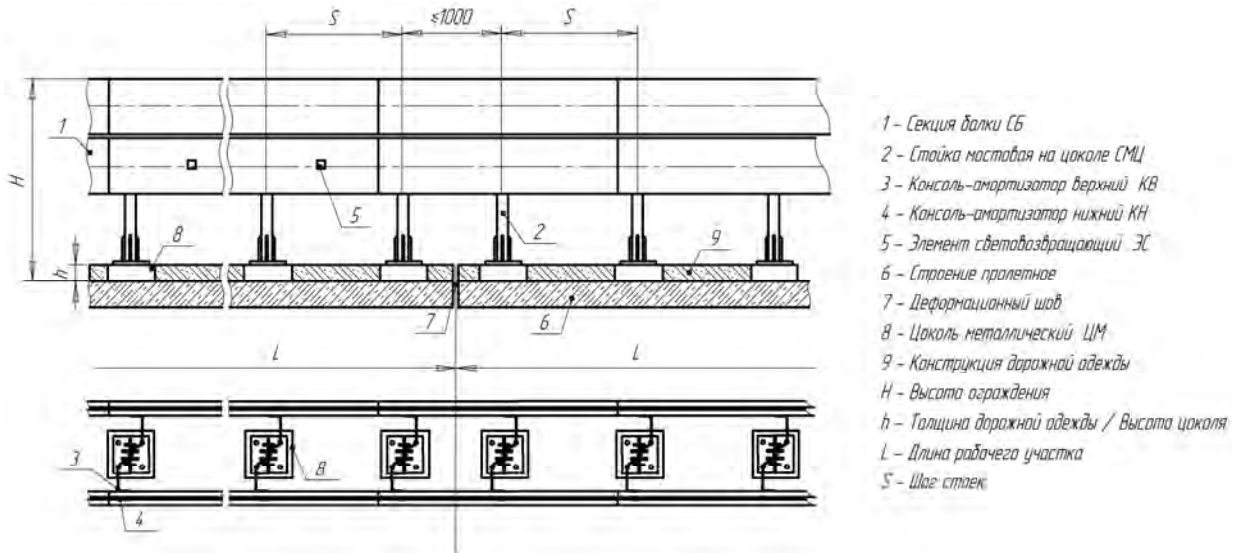


Рисунок В.10 - Ограждение группы 21МД/300-600(Ц)

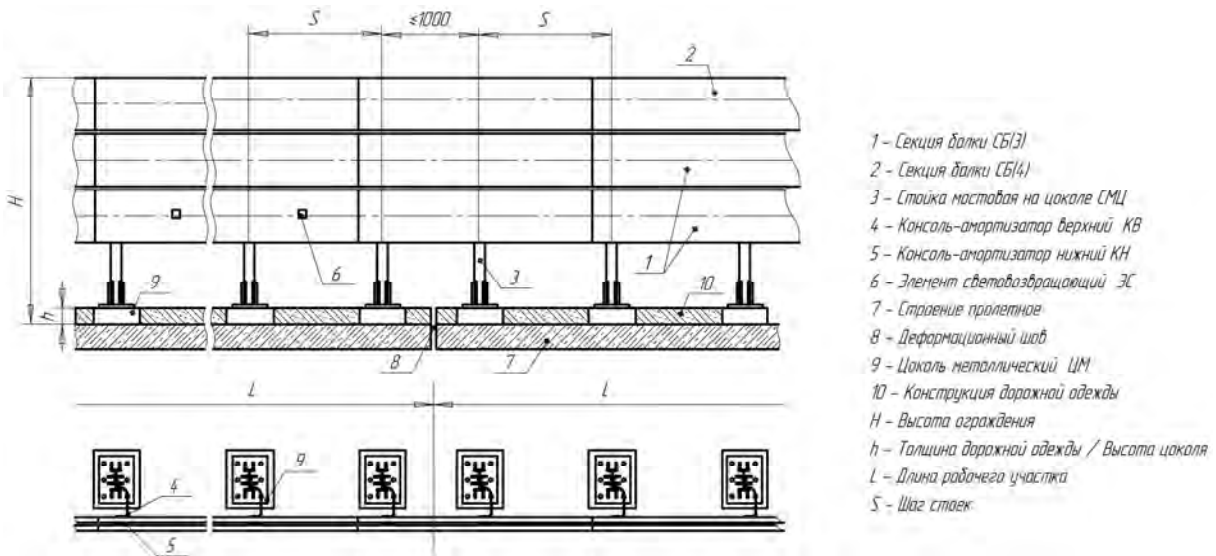


Рисунок В.11 - Ограждение группы 21МО/500-600(Ц)

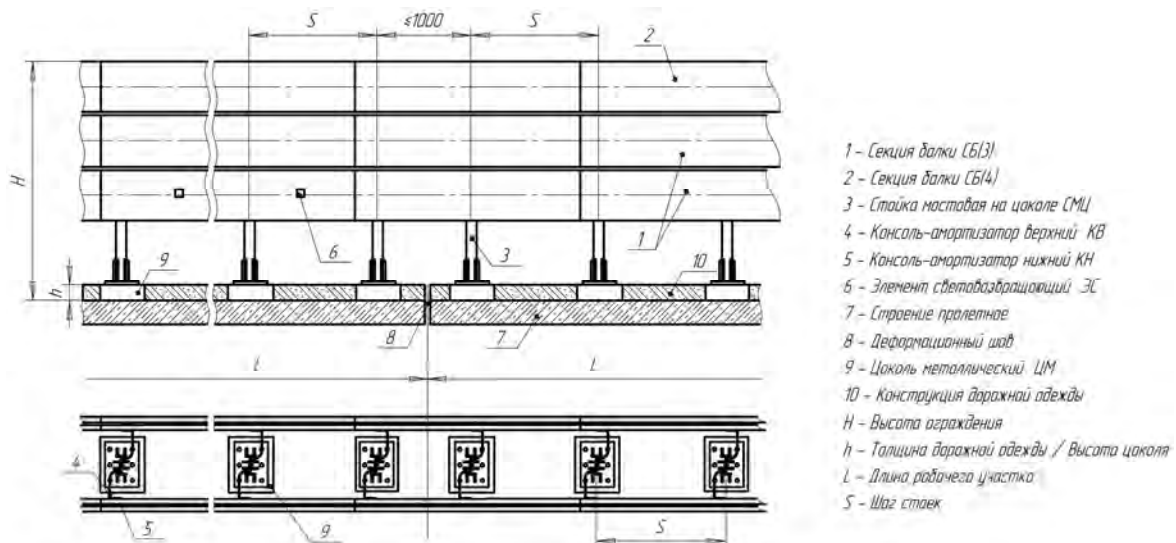


Рисунок В.12 - Ограждение группы 21МД/500-600(Ц)

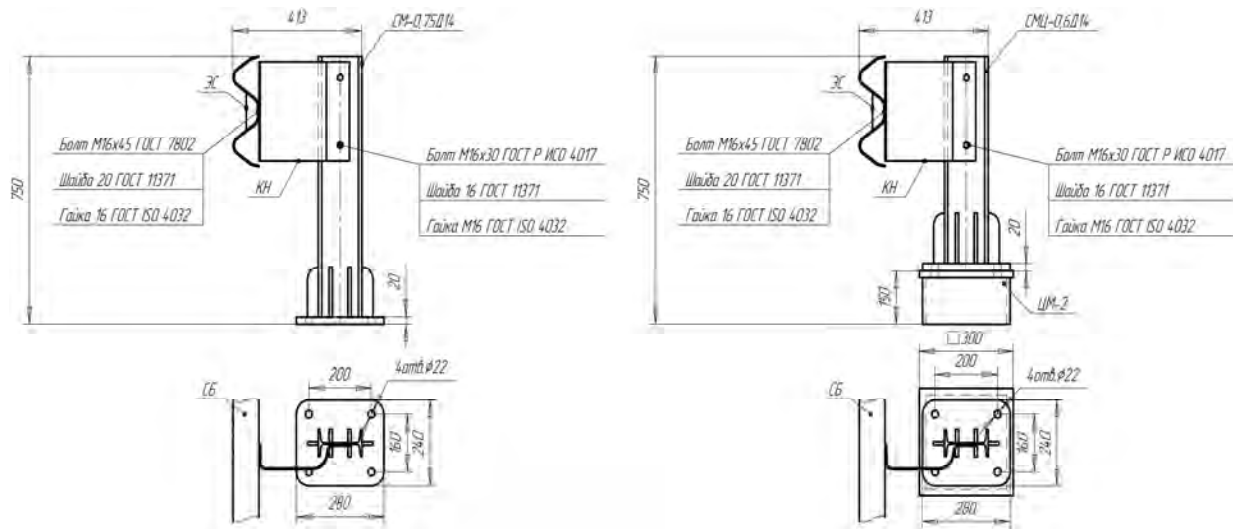


Рисунок В.13 - Мостовое ограждение 21МО/130÷300-0,75xS(D14);  
21МО/130÷300-0,75(Ц)xS(D14)

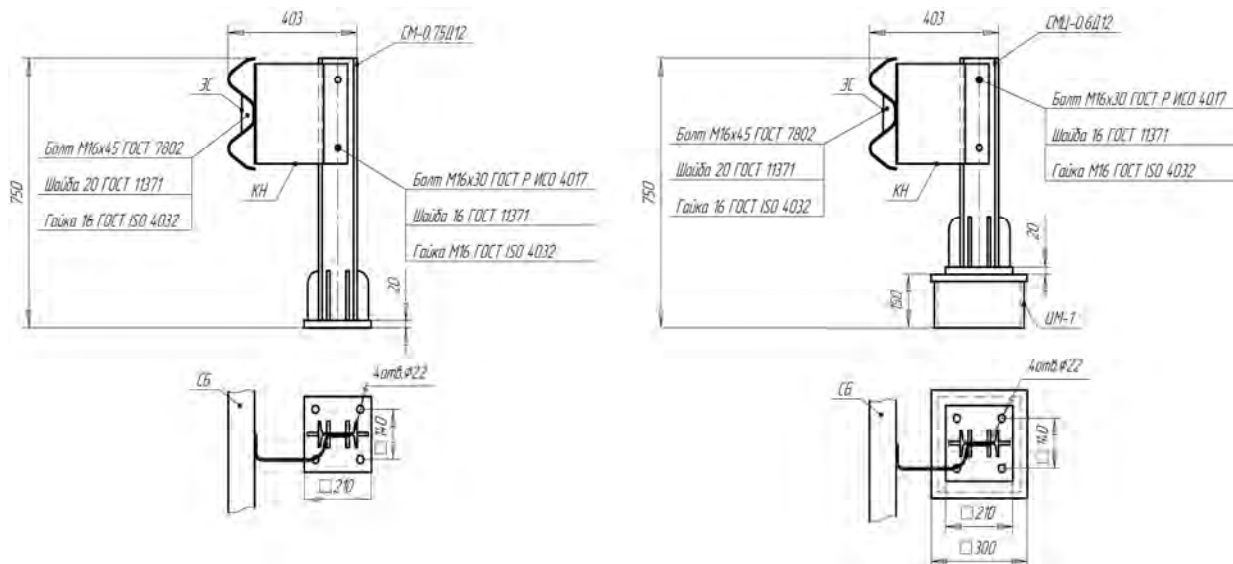


Рисунок В.14 - Мостовое ограждение 21МО/130÷300-0,75xS(D12);  
21МО/130÷300-0,75(Ц)xS(D12)

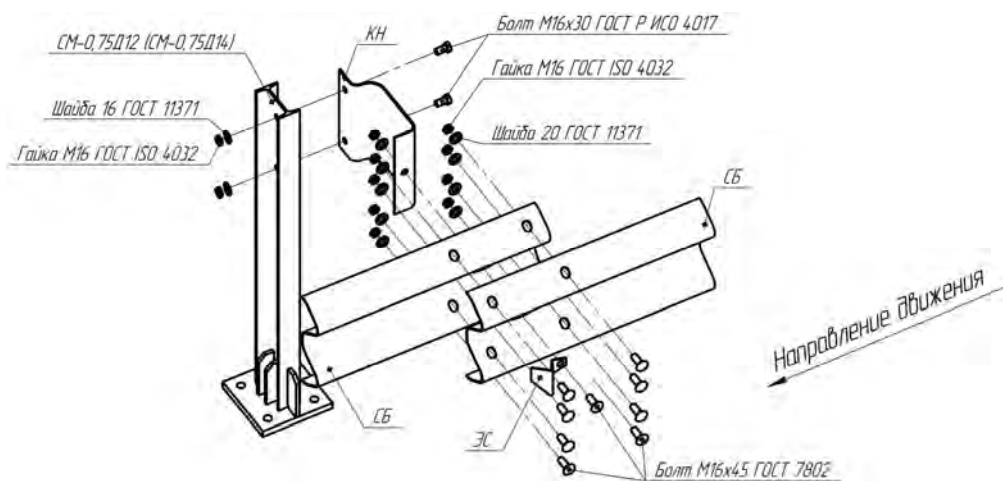


Рисунок В.15 – Схема сборки мостового ограждения 21МО/130÷300-0,75

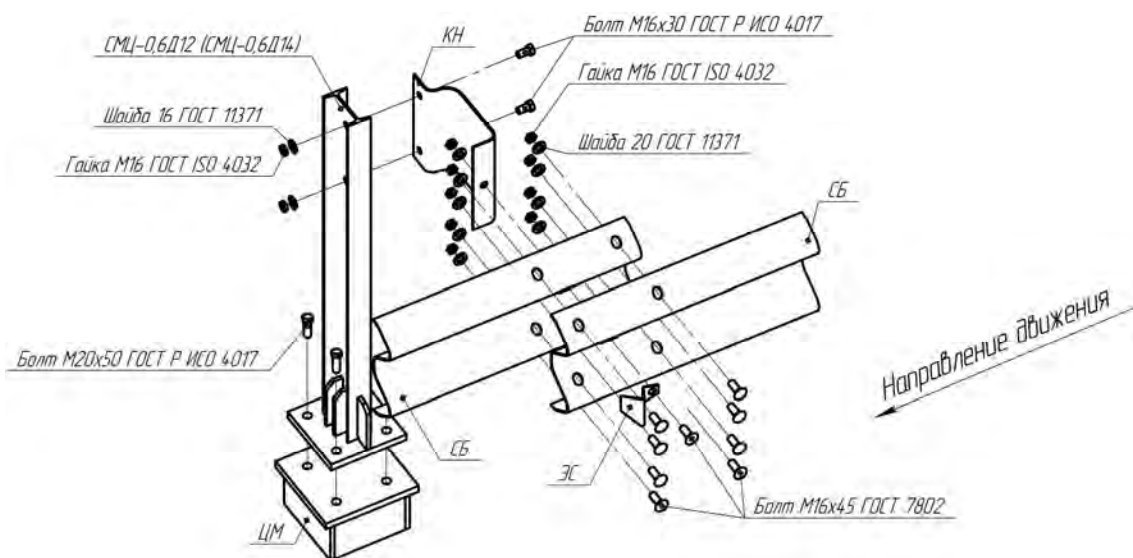


Рисунок В.16 – Схема сборки мостового ограждения на цоколе 21МО/130÷300-0,75(Ц)

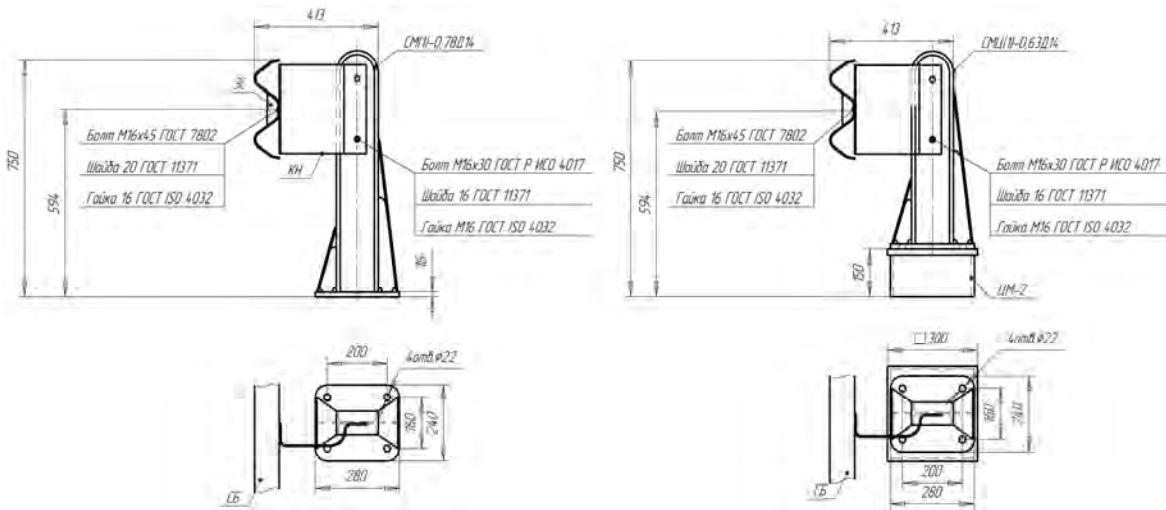


Рисунок В.17 - Мостовое ограждение 21МО/130÷300-0,75xS(Д14);  
21МО/130÷300-0,75(Ц)xS(Д14)

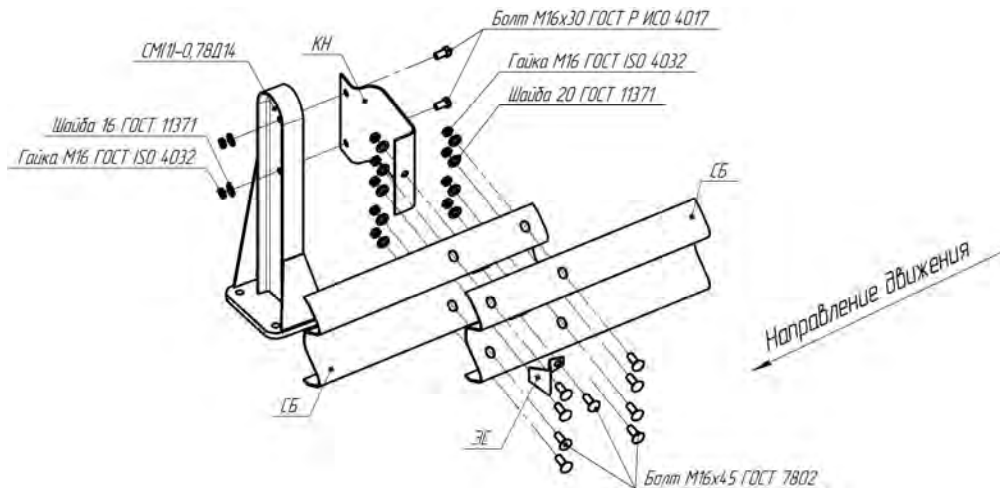


Рисунок В.18 – Схема сборки мостового ограждения 21МО/130÷300-0,75

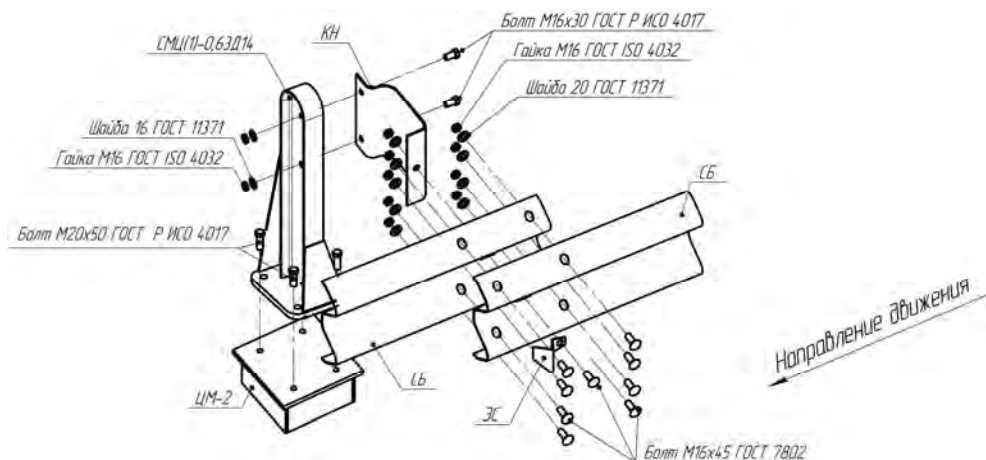


Рисунок В.19 – Схема сборки мостового ограждения на цоколе  
21МО/130÷300-0,75(Ц)

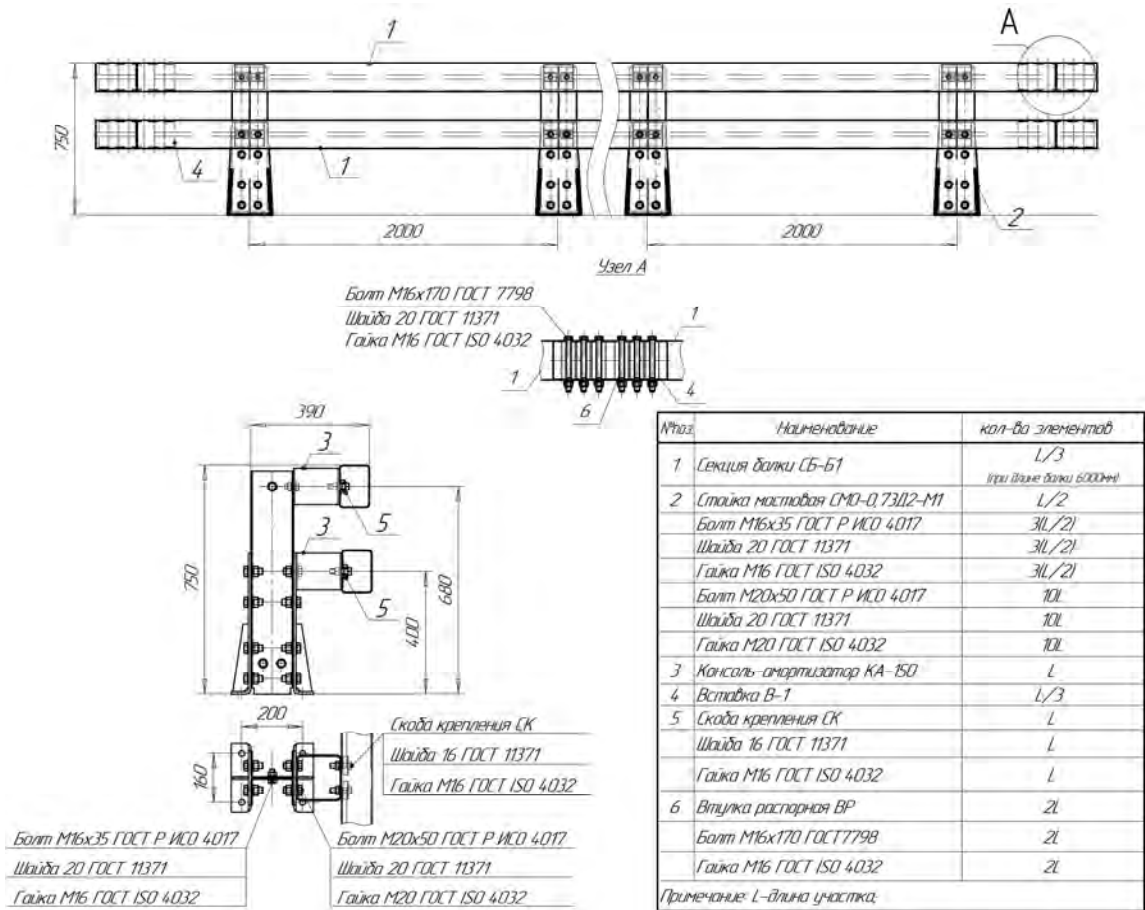


Рисунок В.19.1 – Мостовое ограждение 21МО/300-0,75х2,0Д-М1

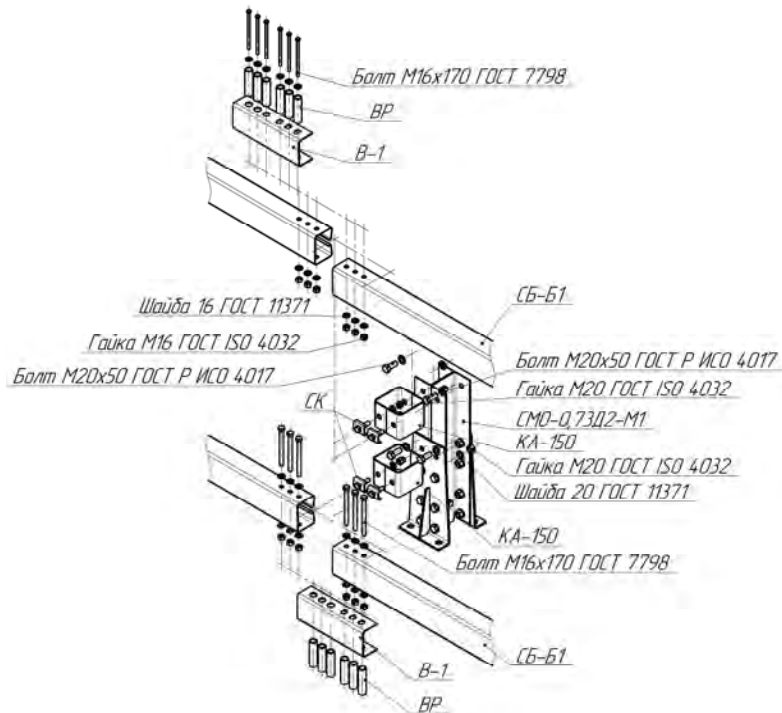


Рисунок В.19.2 – Схема сборки мостового ограждения 21МО/300-0,75х2,0Д-М1



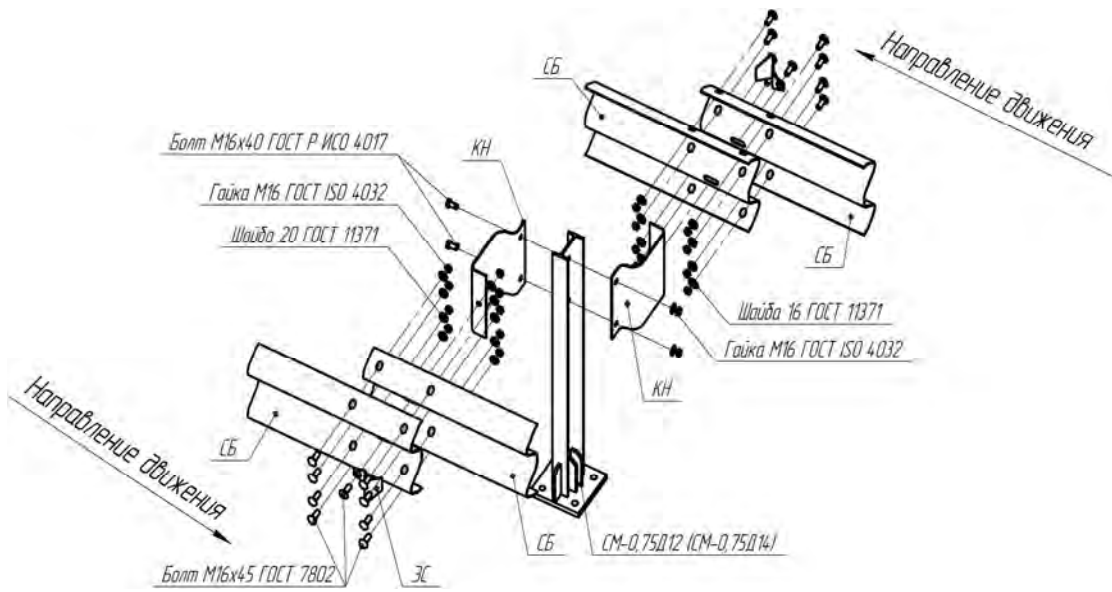


Рисунок В.22 – Схема сборки мостового ограждения  
21МД/130÷300-0,75

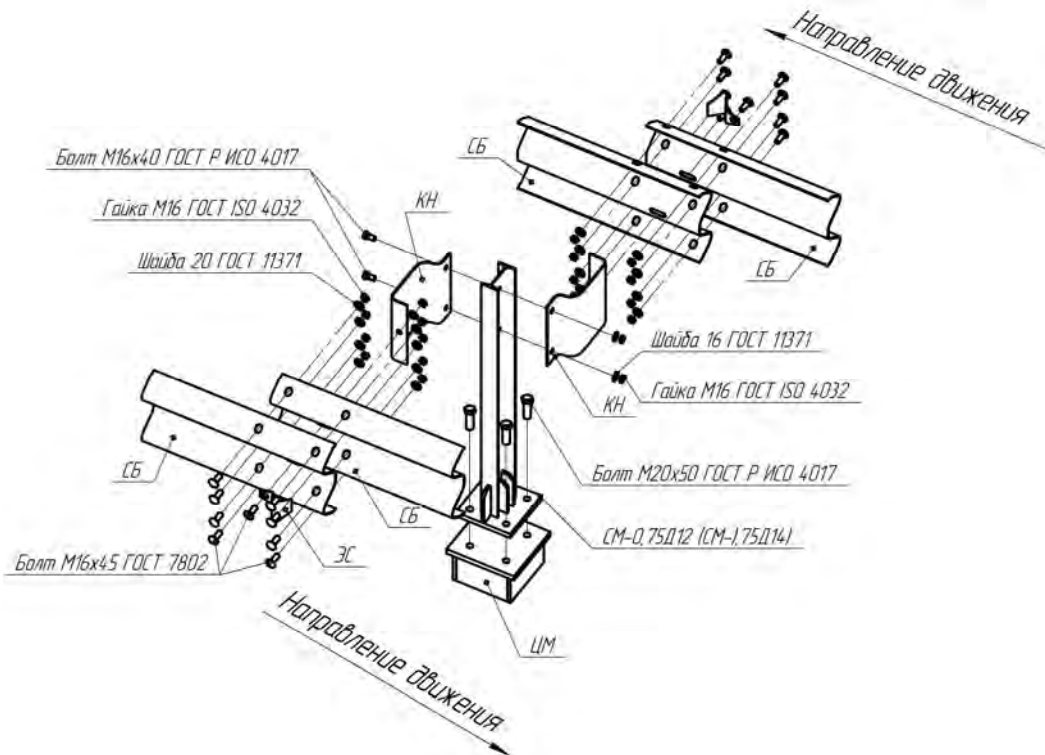
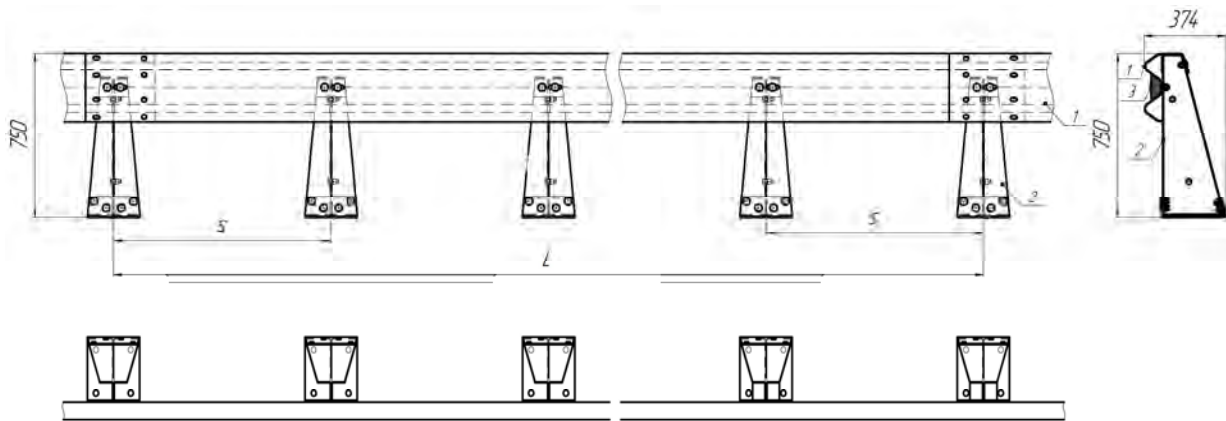


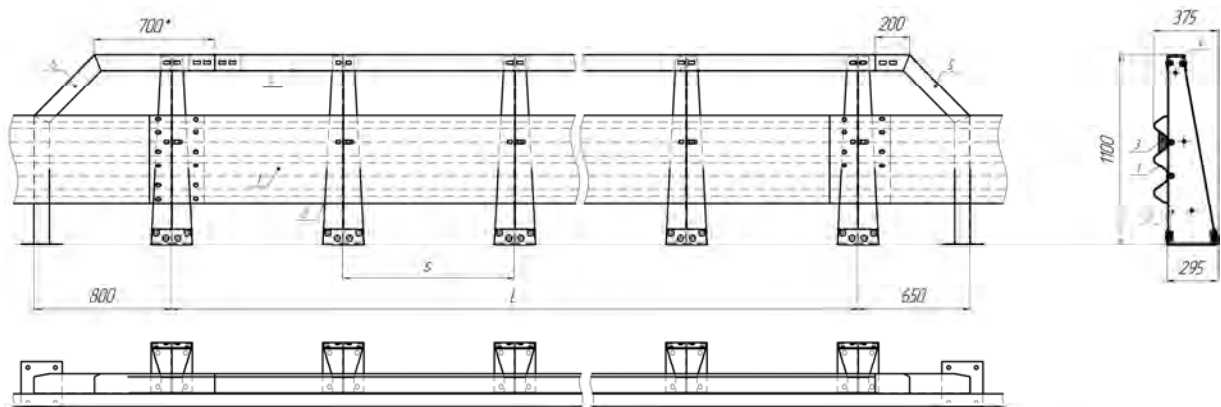
Рисунок В.23 – Схема сборки мостового ограждения на цоколе  
21МД/130÷300-0,75(Ц)





- 1 - Секция балки СБ
- 2 - Стойка мостовая СМБ-0,75
- 3 - Элемент световозвращающий, ЭС
- s - шаг стоек
- L - Длина участка

Рисунок В.24 - Мостовое ограждение 21МО/130÷300-0,75xS(СМБ);  
21МО/130÷300-0,75(Ц)xS(СМБ)



- 1 - Секция балки СБт
- 2 - Стойка мостовая СМБ-1,1
- 3 - Элемент световозвращающий, ЭС
- 4 - Поручень
- 5 - Элемент концевой левой
- 6 - Элемент концевой правой
- s - шаг стоек
- L - Длина участка

Рисунок В.25 - Мостовое ограждение 21МО/350÷450-1,1xS(СМБ);  
21МО/350÷450-1,1(Ц)xS(СМБ)

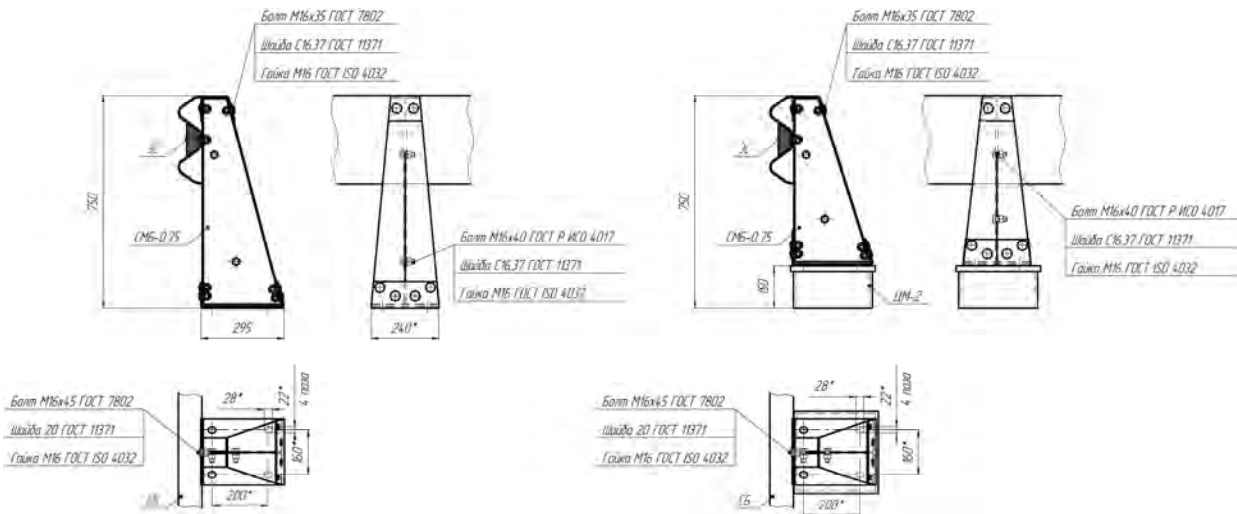


Рисунок В.26 - Мостовое ограждение 21МО/130÷300-0,75xS(СМБ);  
21МО/130÷300-0,75(Ц)xS(СМБ)

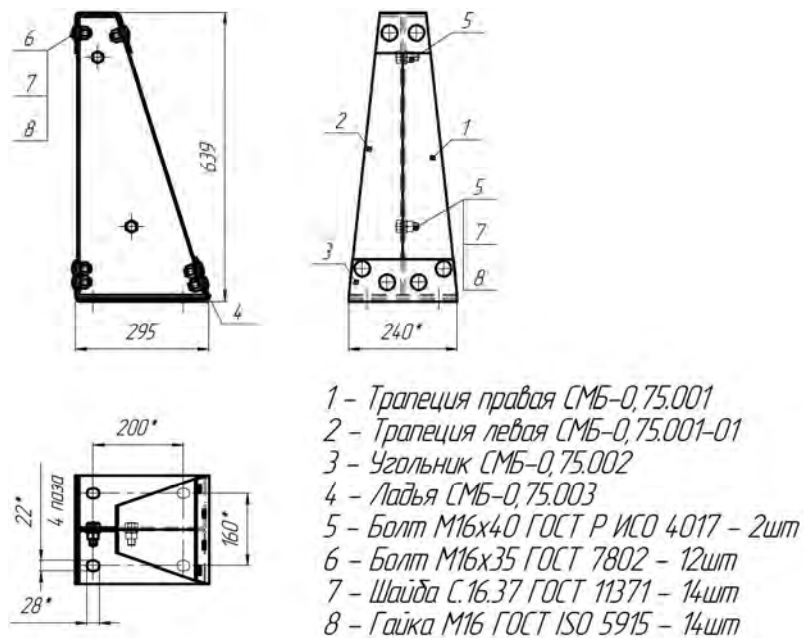


Рисунок В.27 - Стойка мостовая сборная СМБ-0,75

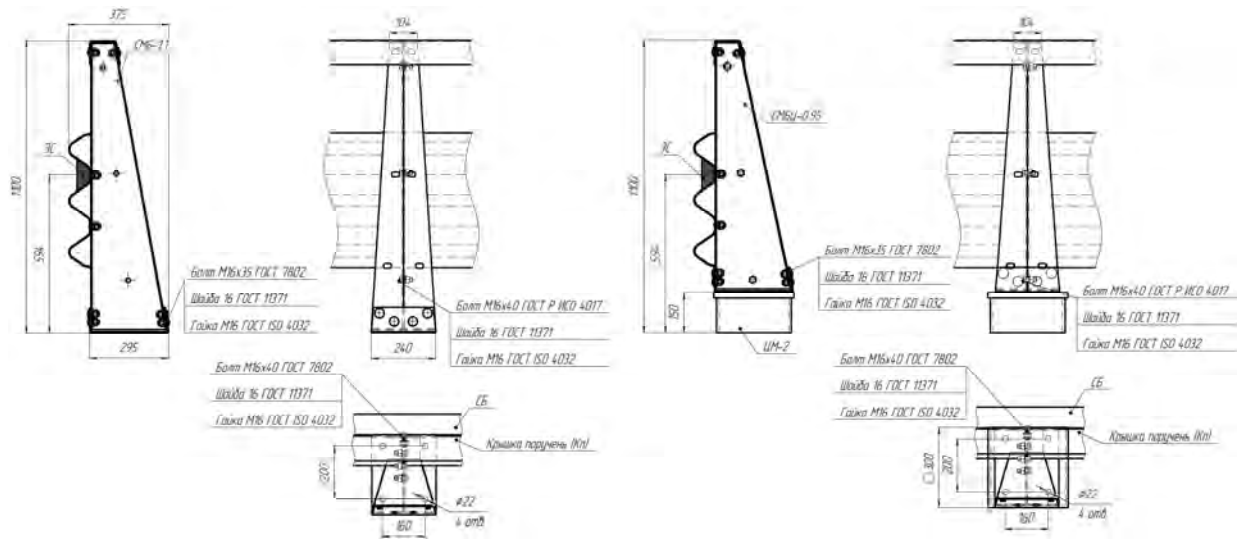


Рисунок В.28 - Мостовое ограждение 21МО/350-450-1,1xS(СМБ);  
21МО/350÷450-1,1(Ц)xS(СМБ)

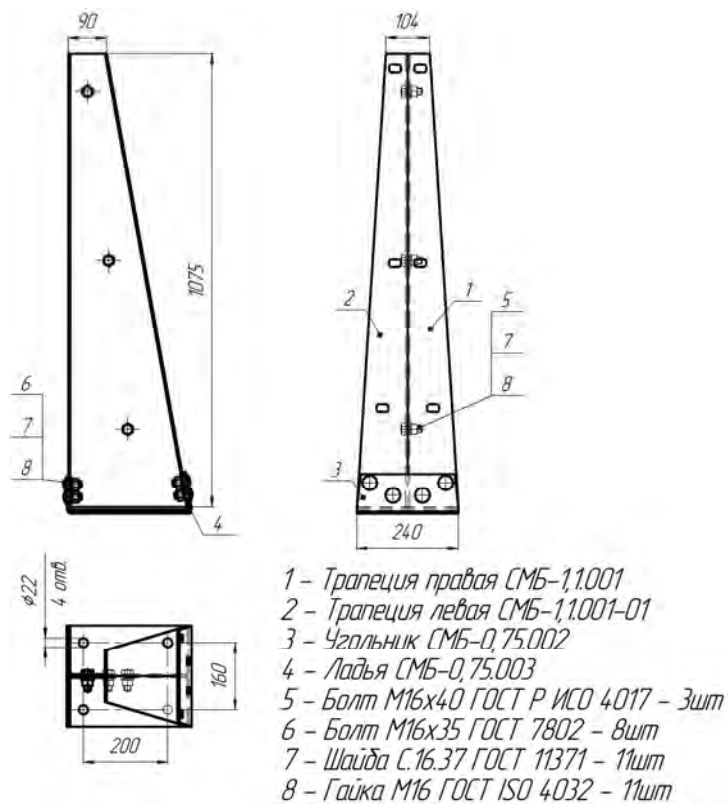


Рисунок В.29 - Стойка мостовая сборная СМБ-1,1

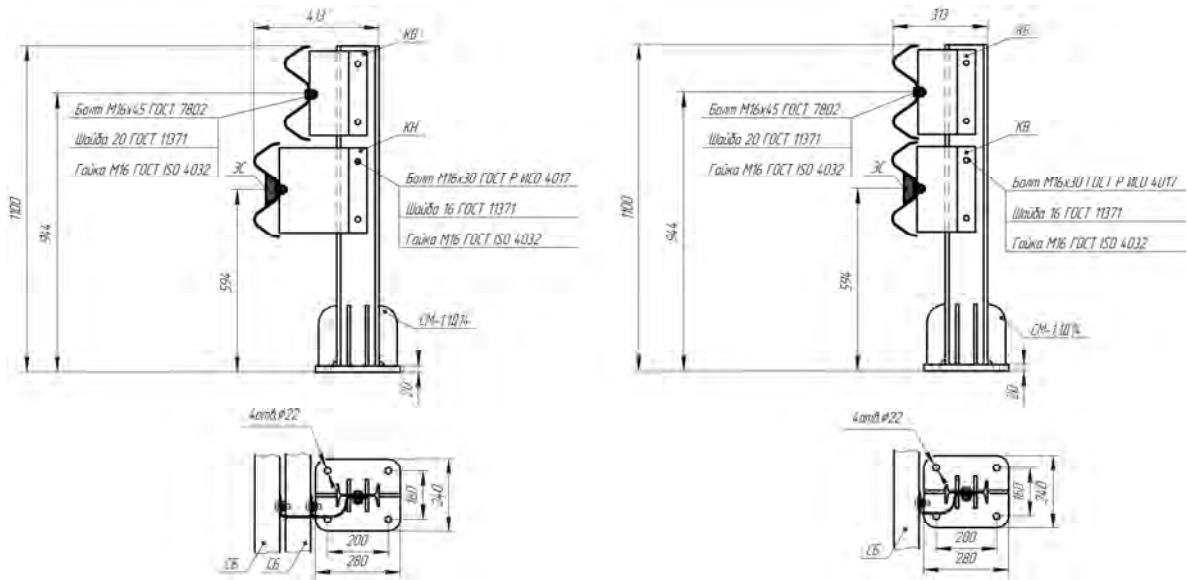


Рисунок В.30 – Мостовое ограждение 21МО/300÷450-1,1xS(Д14);  
21МО/300÷450-1,1xS(Д14) без КН

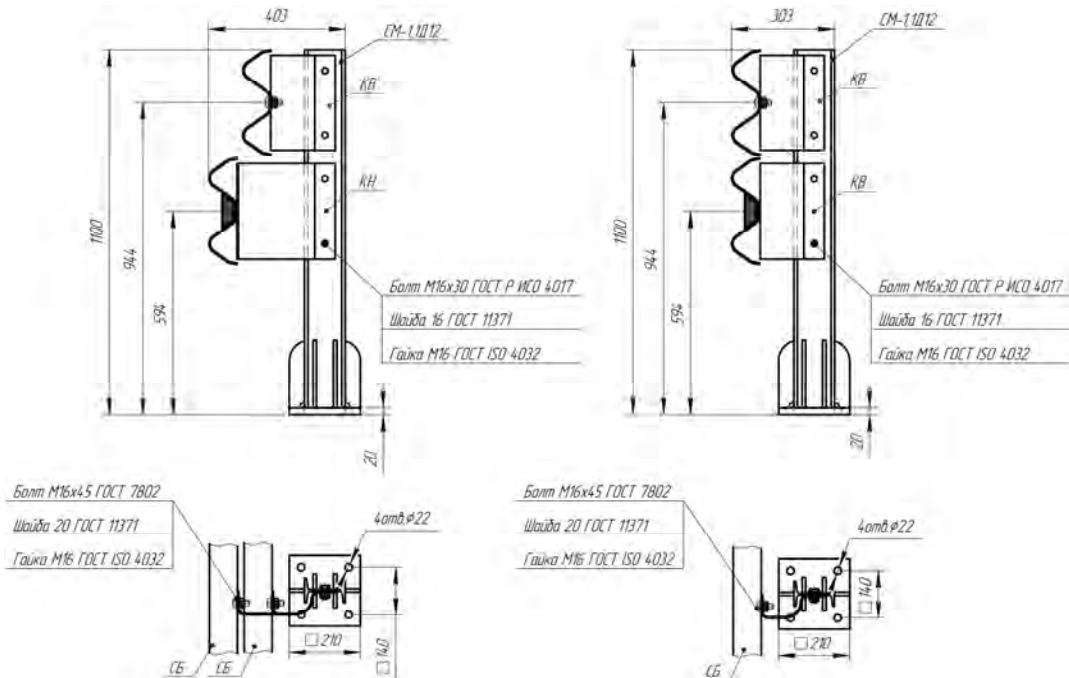


Рисунок В.31 – Мостовое ограждение 21МО/300÷450-1,1xS(Д12);  
21МО/300÷450-1,1xS(Д12) без КН

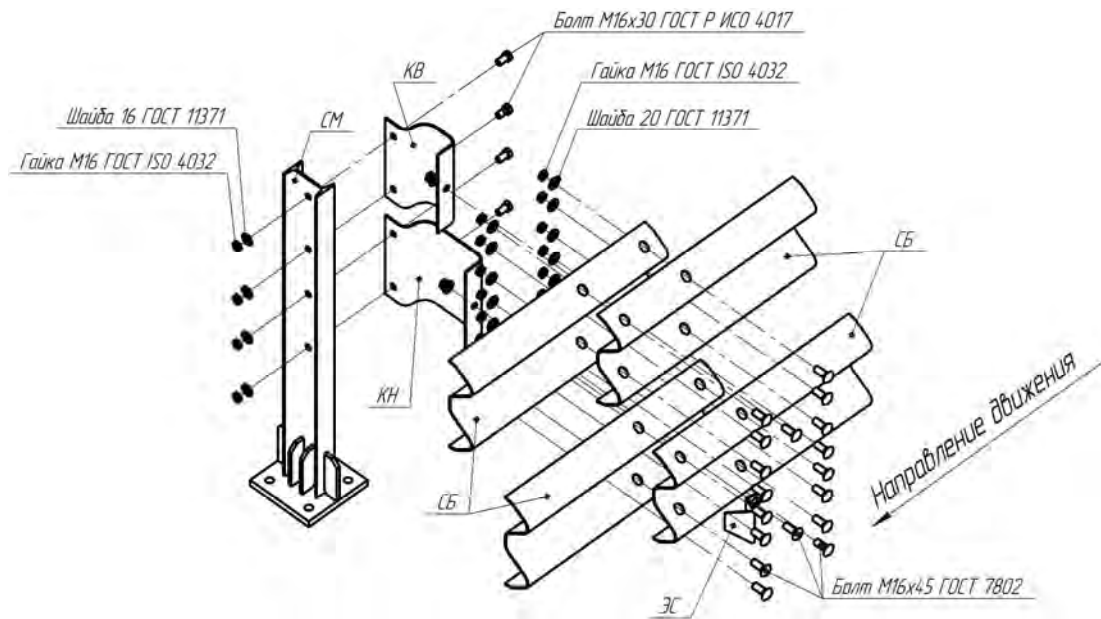


Рисунок В.32 – Схема сборки мостового ограждения 21МО/300÷450-1,1

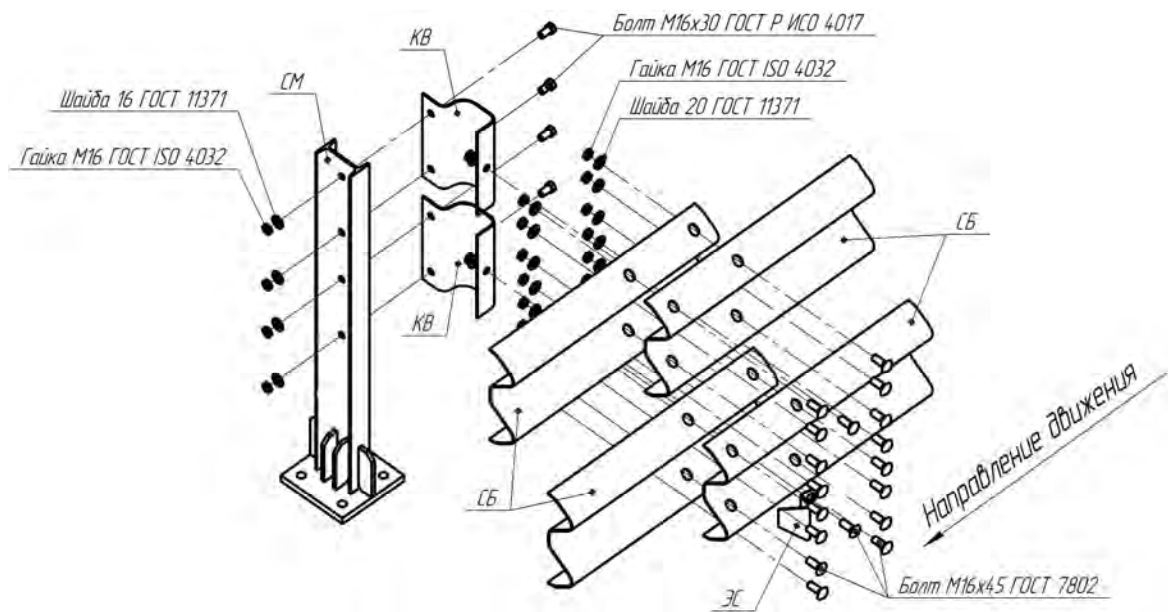


Рисунок В.33 – Схема сборки мостового ограждения 21МО/300÷450-1,1 без КН

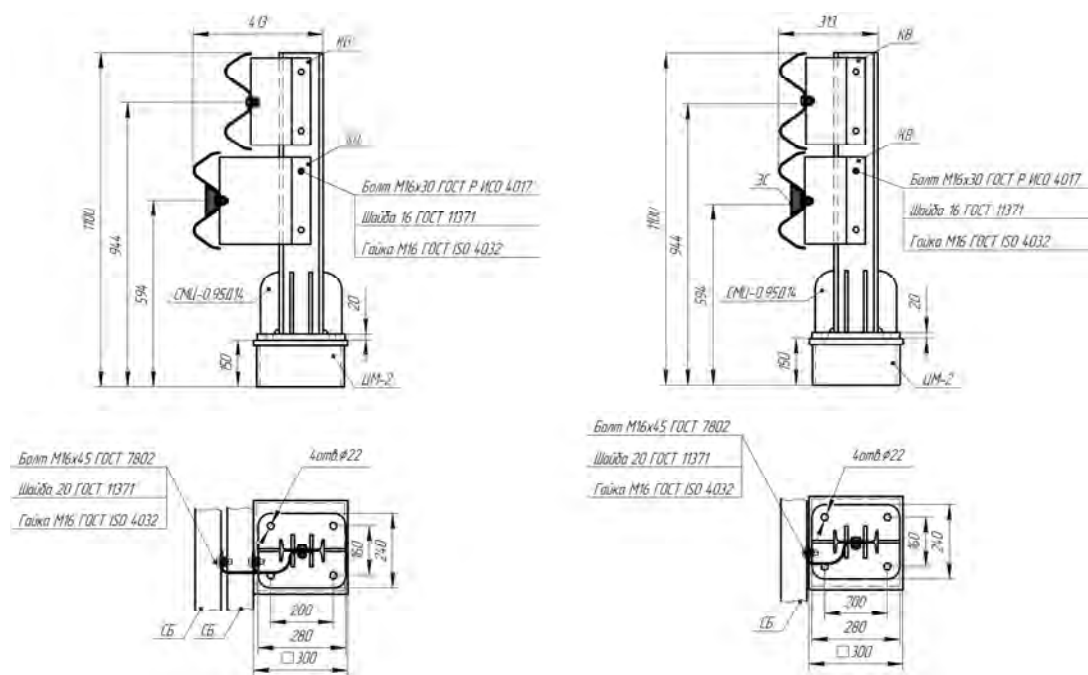


Рисунок В.34 - Ограждение мостовое 21МО/300-450(Д14)Ц;  
21МО/300-450(Д14)Ц без КН

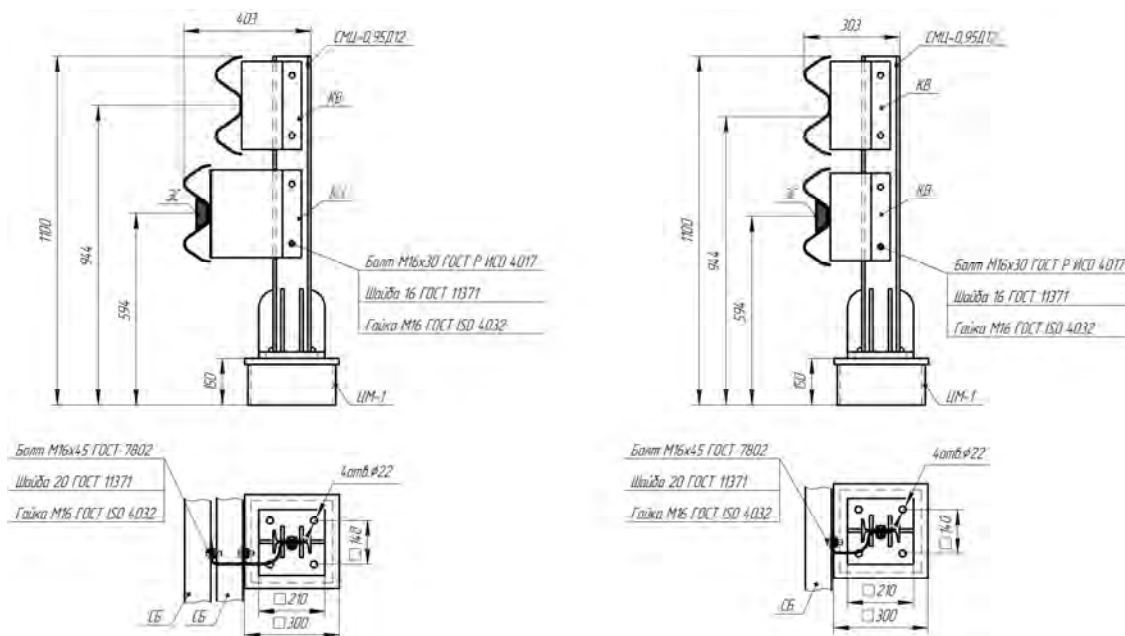


Рисунок В.35 - Ограждение мостовое 21МО/300-450(Д12)Ц;  
21МО/300-450(Д12)Ц без КН

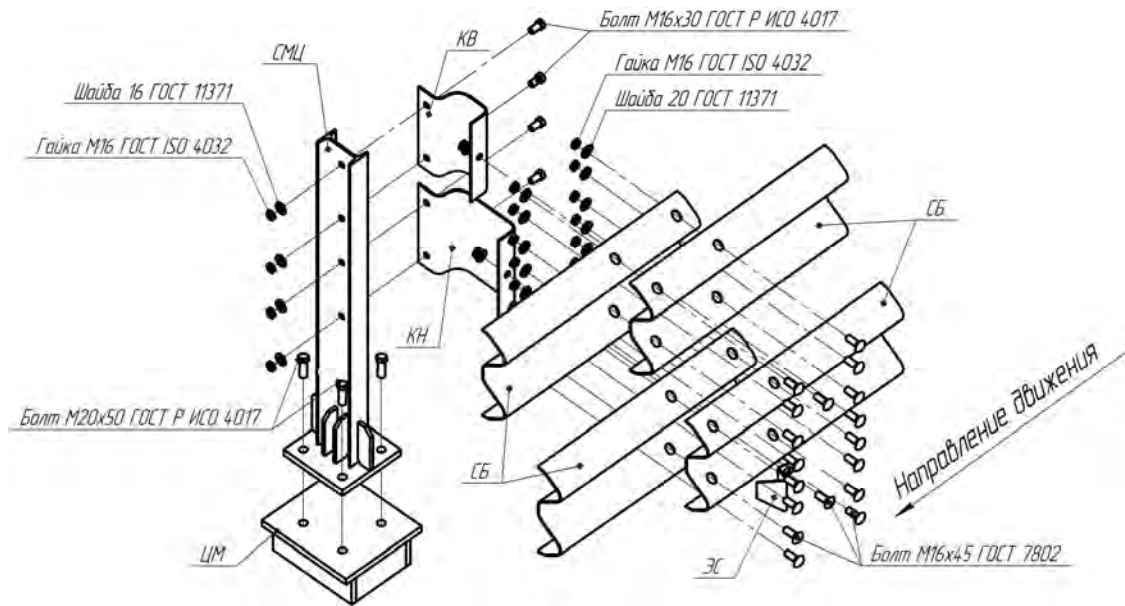


Рисунок В.36 – Схема сборки мостового ограждения на цоколе 21МО/300÷450(Ц)

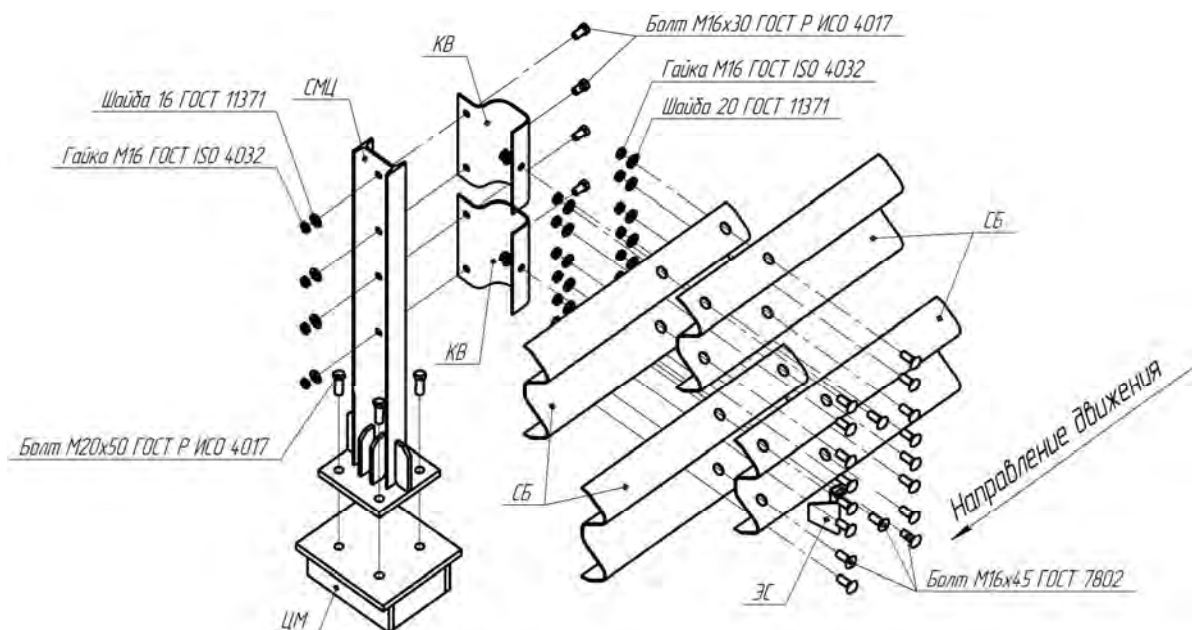


Рисунок В.37 – Схема сборки мостового ограждения на цоколе 21МО/300÷450(Ц) без КН

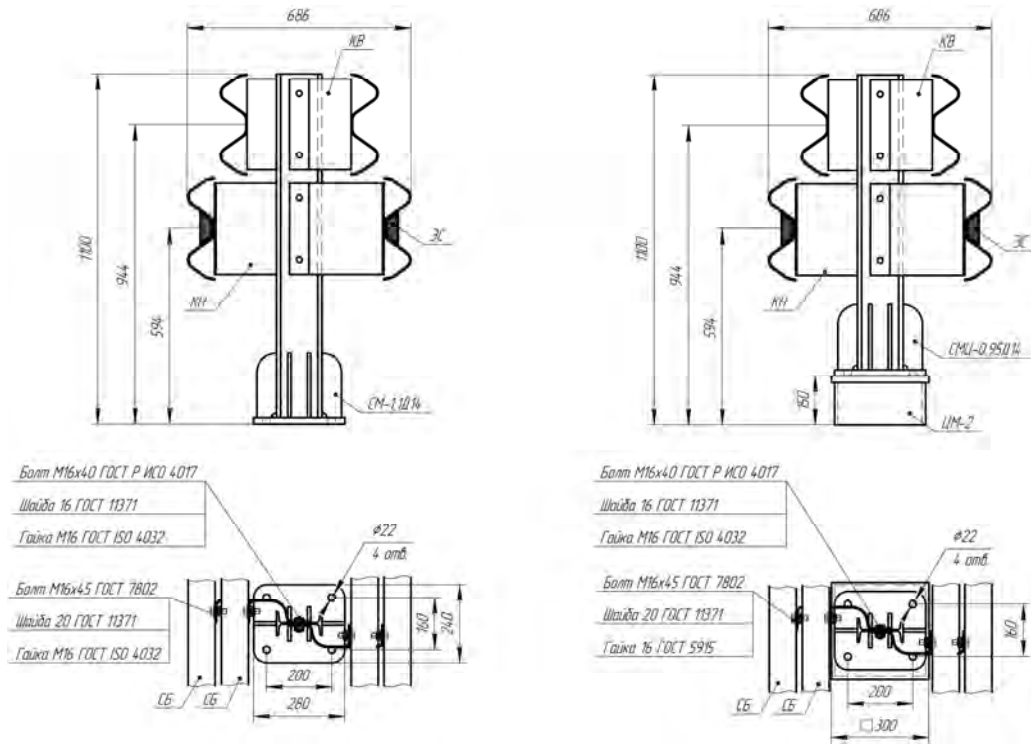


Рисунок В.38 - Ограждение мостовое 21МД/300÷450-1,1(Д14);  
21МД/300÷450-1,1(Д14)Ц

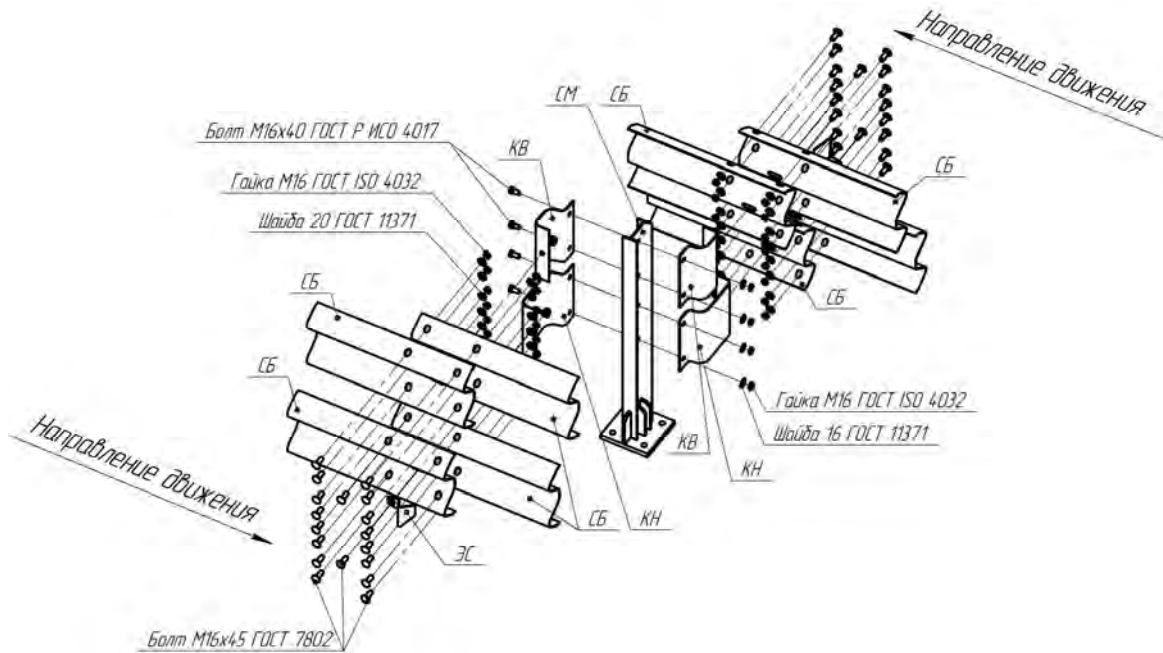


Рисунок В.39 – Схема сборки мостового ограждения 21МД/300÷450-1,1(Д14)



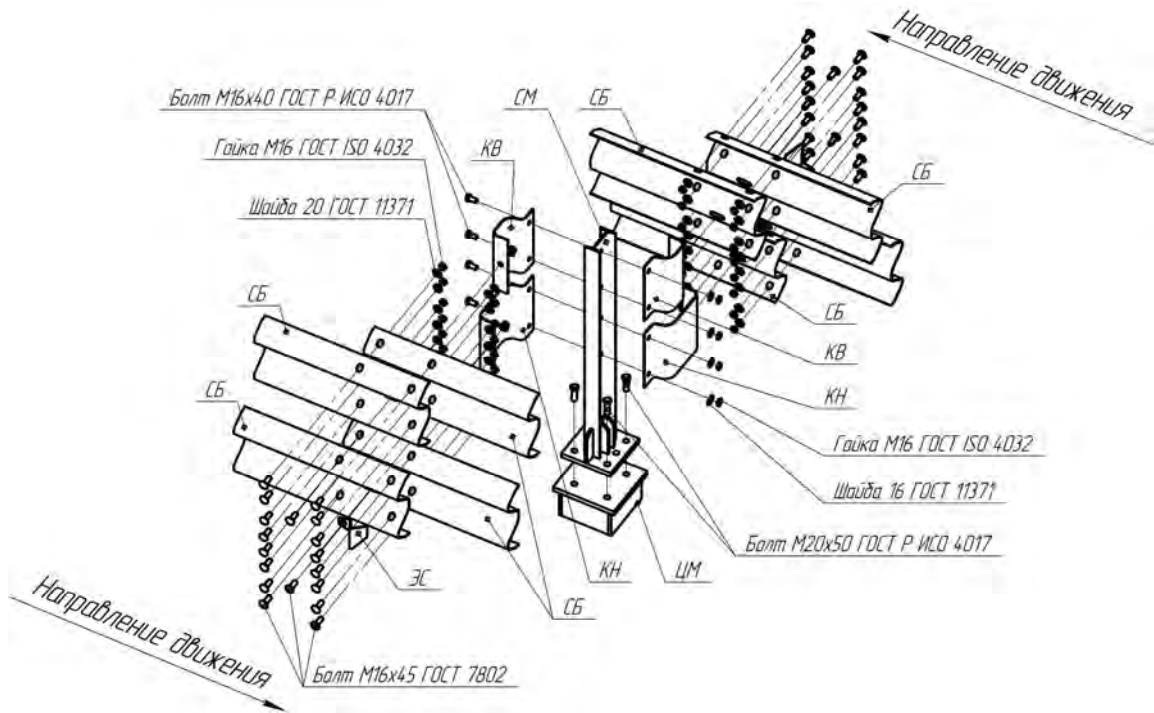


Рисунок В.40 – Схема сборки мостового ограждения 21МД/300÷450-1,1(Ц)

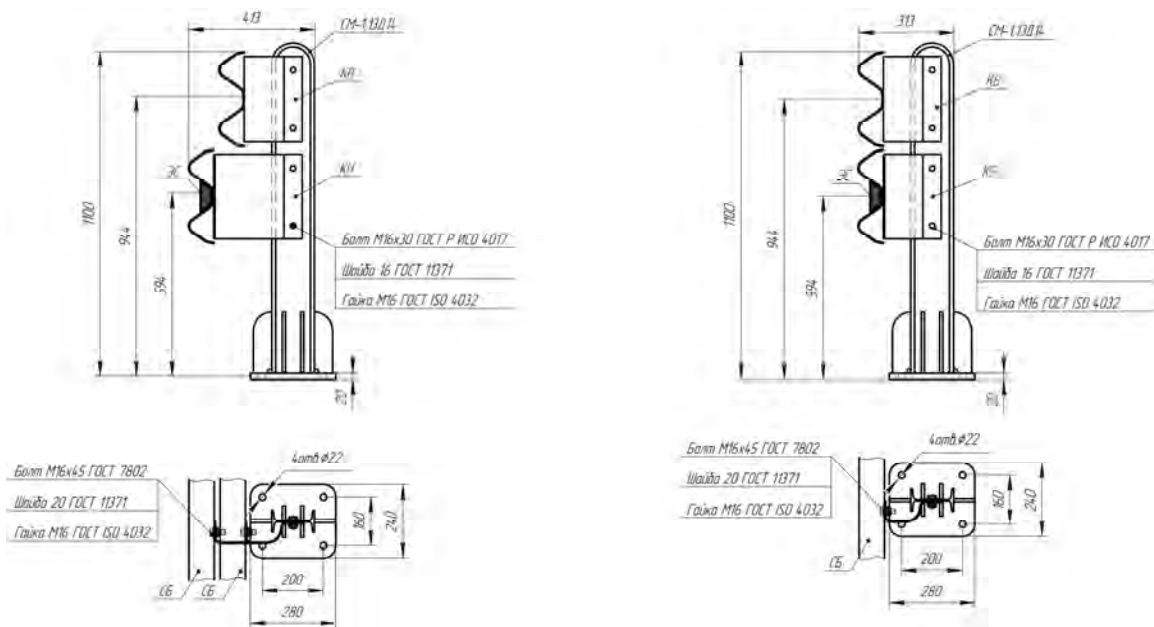


Рисунок В.41 – Мостовое ограждение 21МО/300÷450-1,1xS(Д14);  
21МО/300÷450-1,1xS(Д14) без КН

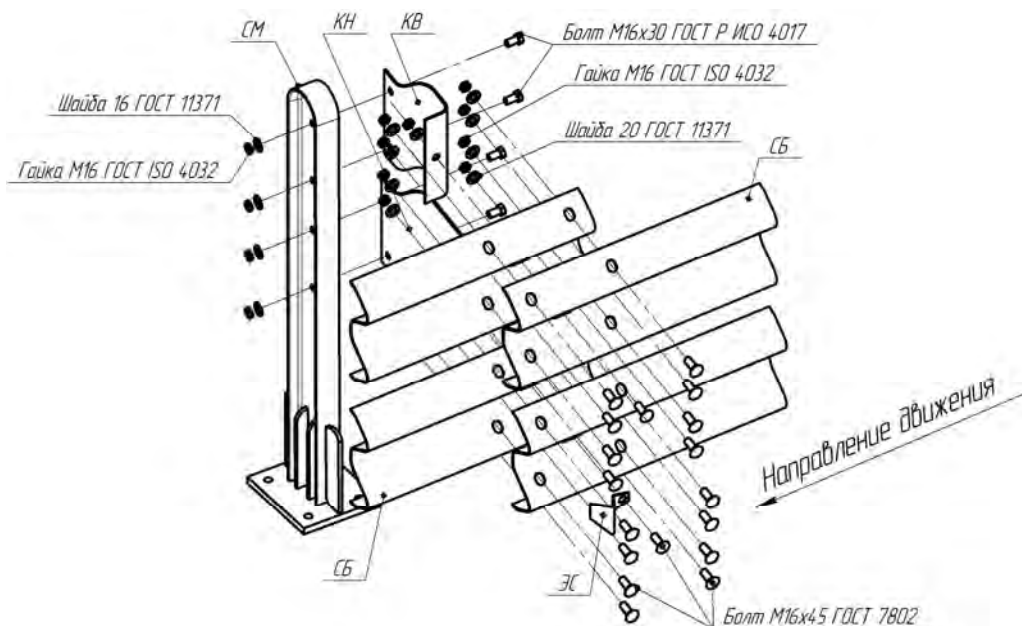


Рисунок В.42 – Схема сборки мостового ограждения 21МО/300÷450-1,1

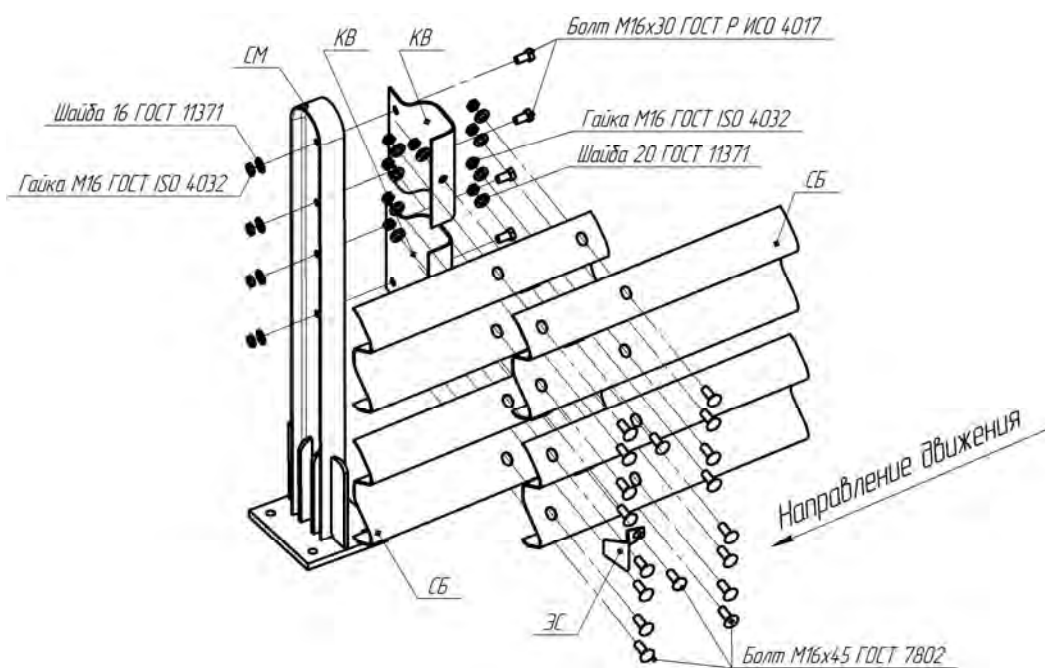


Рисунок В.43 – Схема сборки мостового ограждения 21МО/300÷450-1,1 без КН





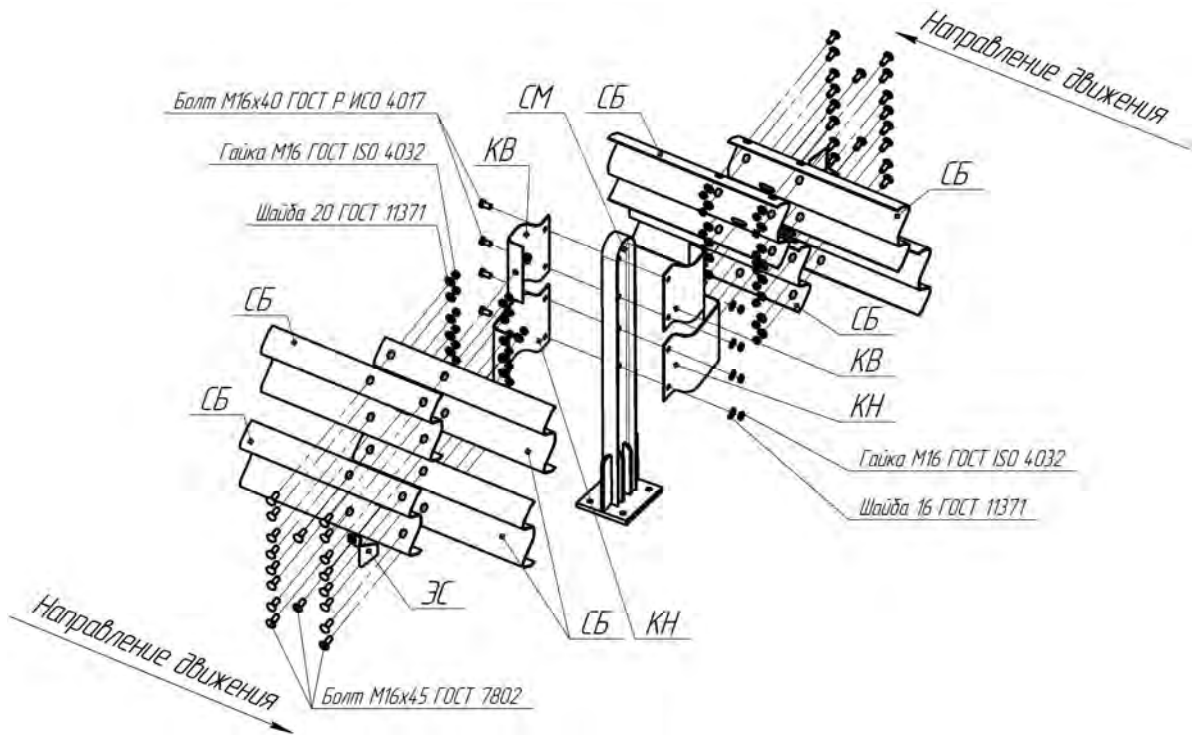


Рисунок В.48 – Схема сборки мостового ограждения 21МД/300÷450-1,1

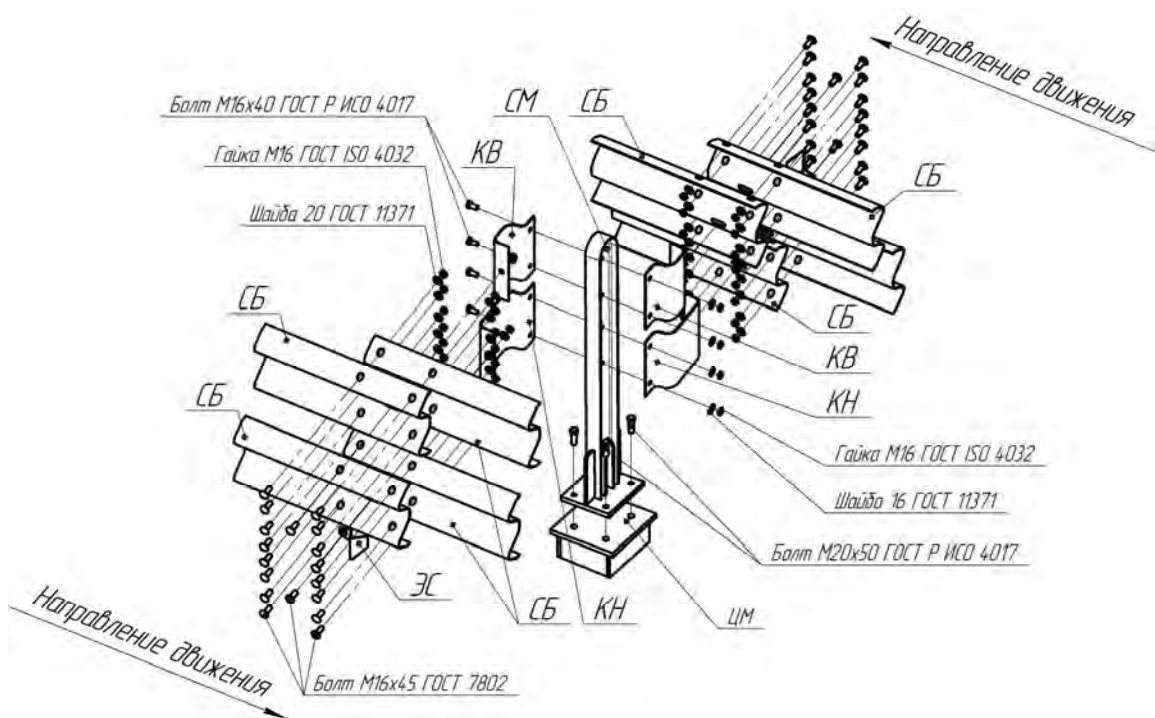


Рисунок В.49 – Схема сборки мостового ограждения на цоколе 21МД/300÷450-1,1(Ц)

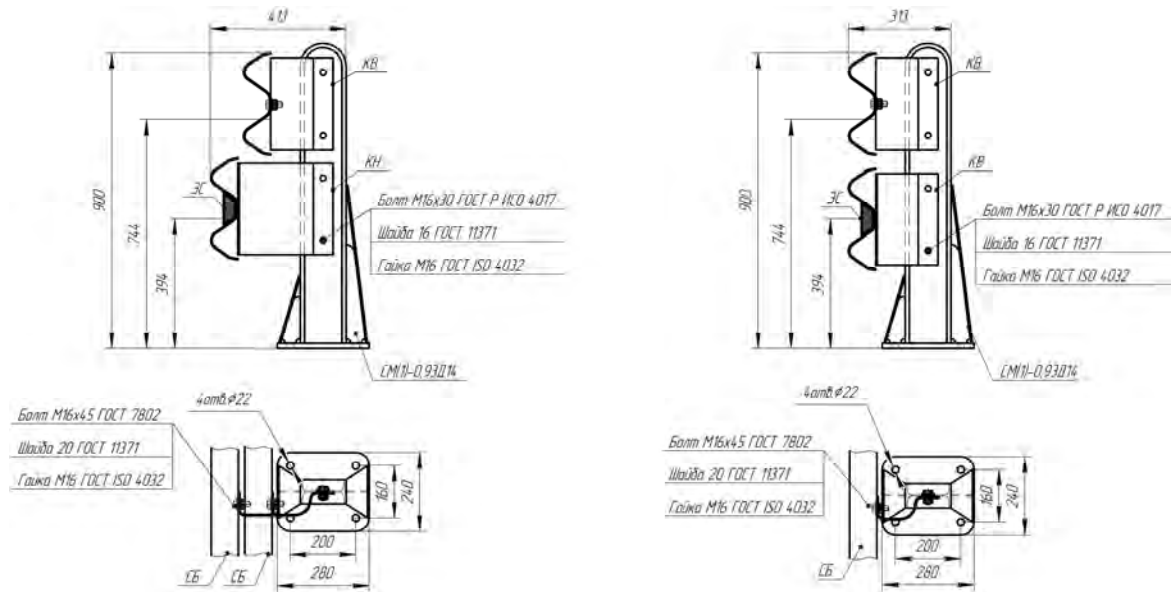


Рисунок В.50 – Мостовое ограждение 21МО/300÷450-0,9xS(Д14);  
21МО/300÷450-0,9xS(Д14) без КН

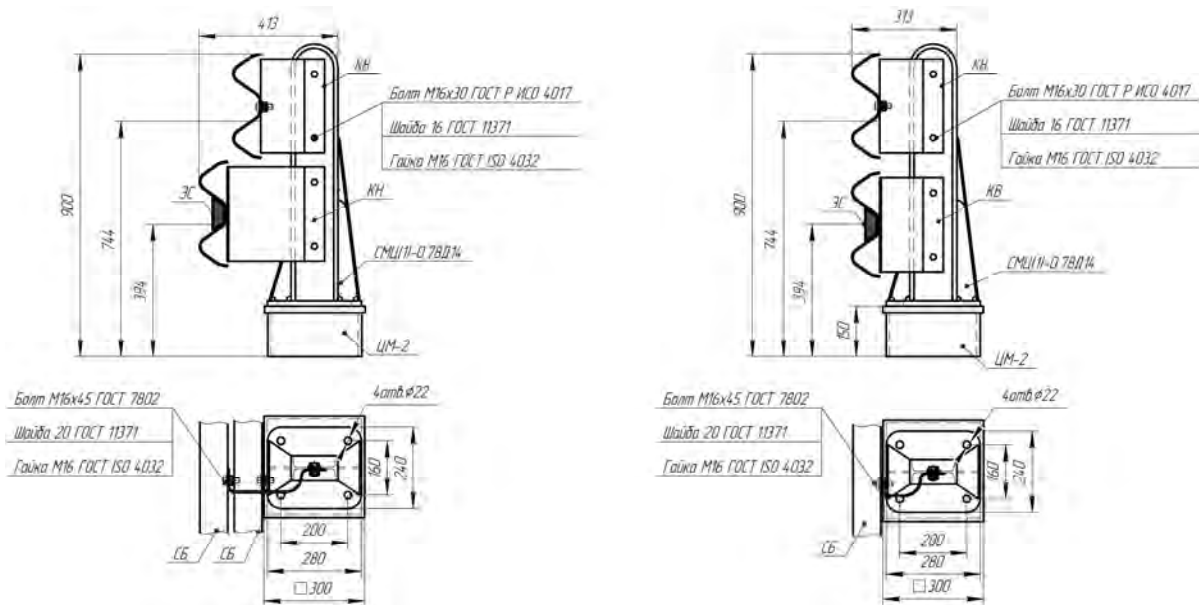


Рисунок В.51 – Мостовое ограждение 21МО/300÷450-0,9(Ц)xS(Д14);  
21МО/300÷450-0,9(Ц)xS(Д14) без КН

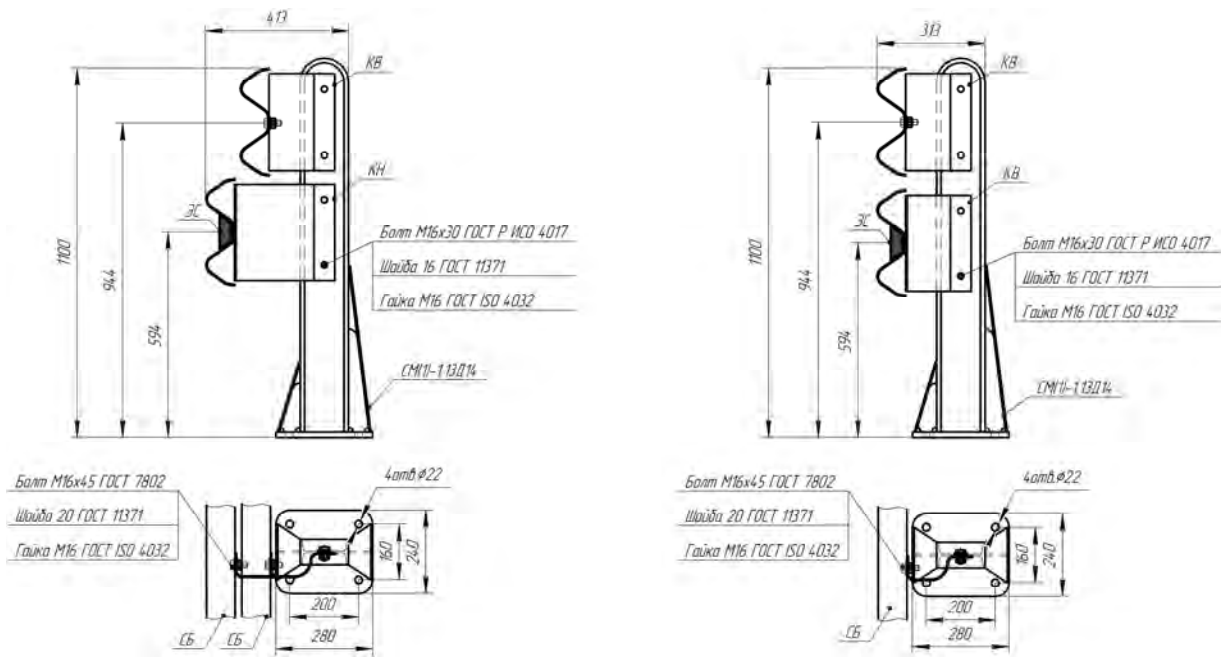


Рисунок В.52 - Мостовое ограждение 21МО/350÷450-1,1xS(Д14);  
21МО/350÷450-1,1xS(Д14) без КН

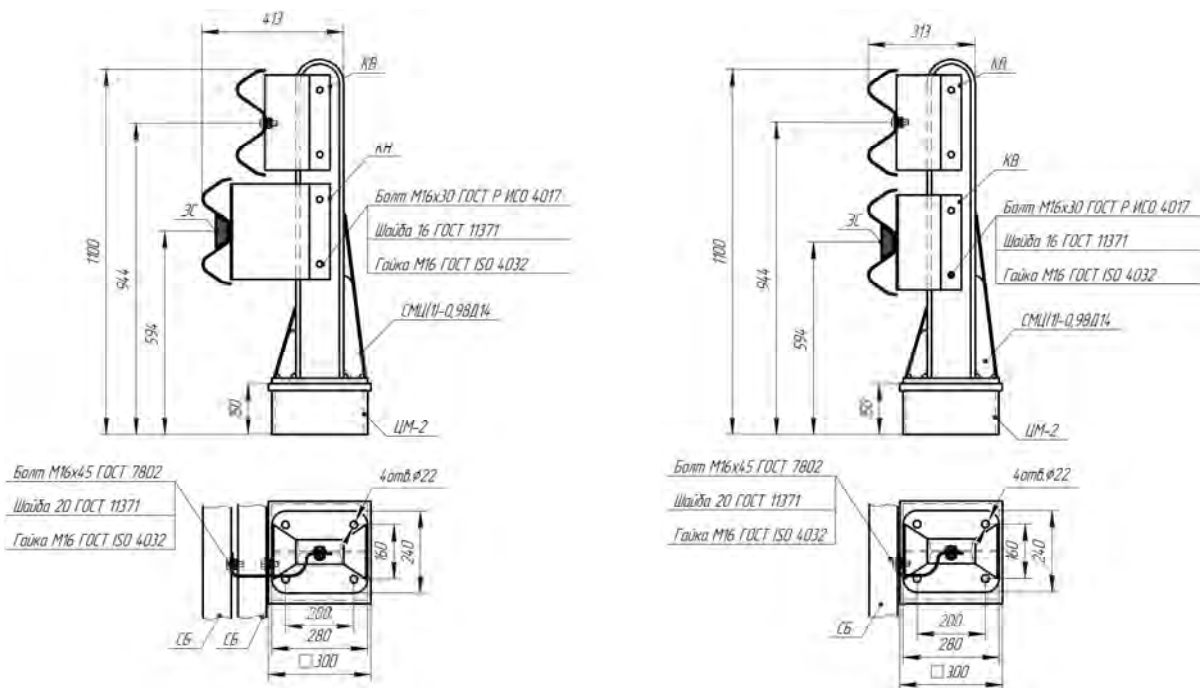


Рисунок В.53 - Мостовое ограждение 21МО/350÷450-1,1(Ц)xS(Д14);  
21МО/350÷450-1,1(Ц)xS(Д14) без КН

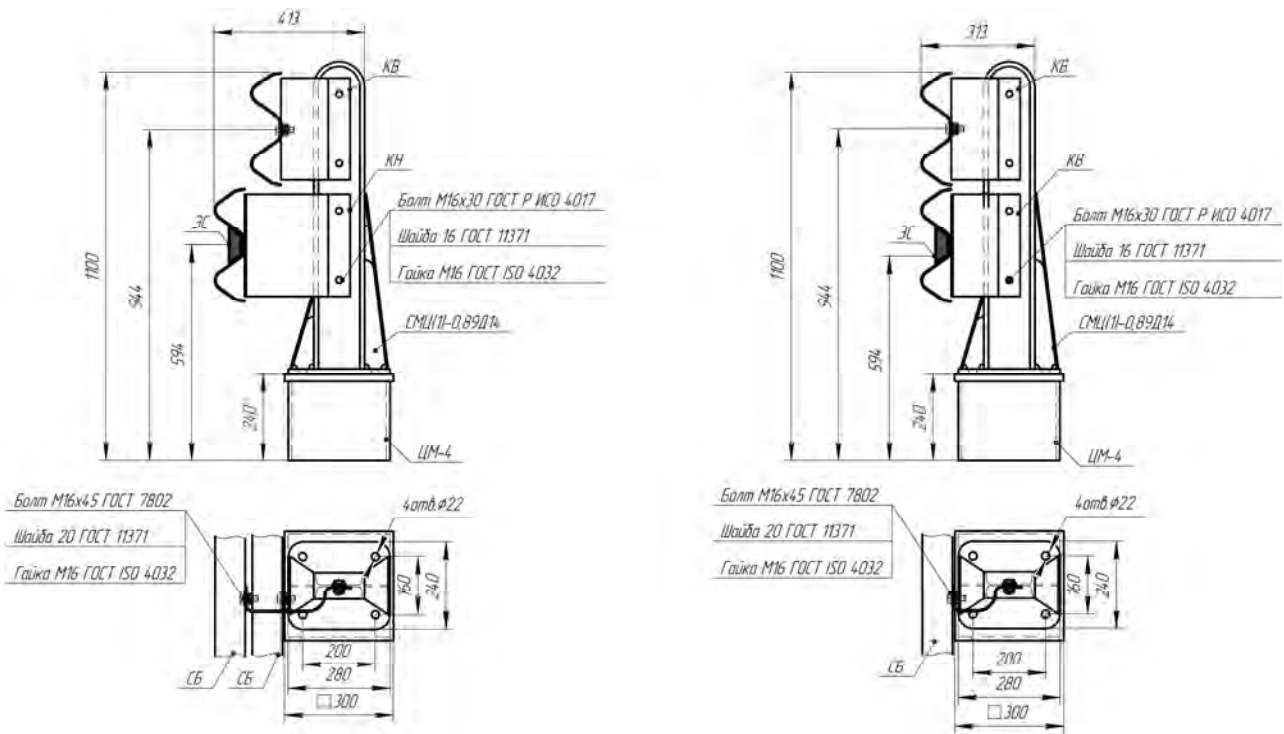


Рисунок В.54 - Мостовое ограждение 21МО/500-1,1(Ц)хS(Д14);  
21МО/500-1,1(Ц)хS(Д14) без КН

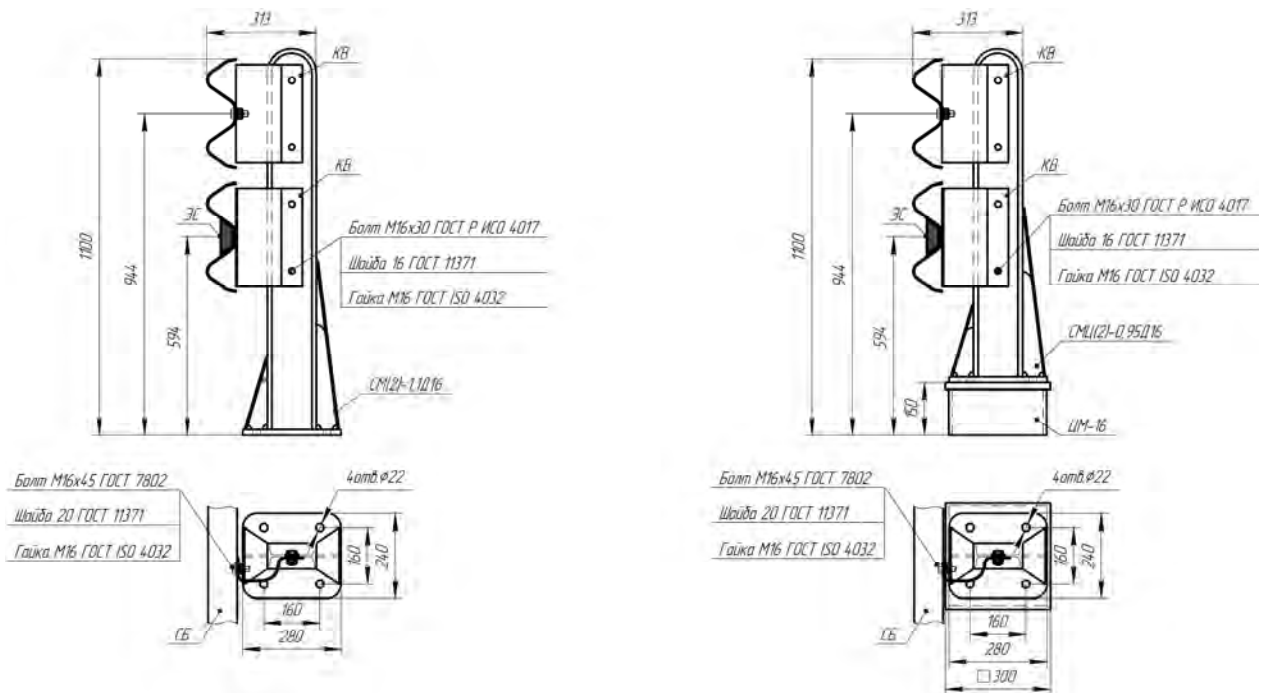


Рисунок В.55 - Мостовое ограждение 21МО/450-1,1x1,5Д16-0,50(0,70);  
21МО/450-1,1x1,5Д16-0,39(0,62)



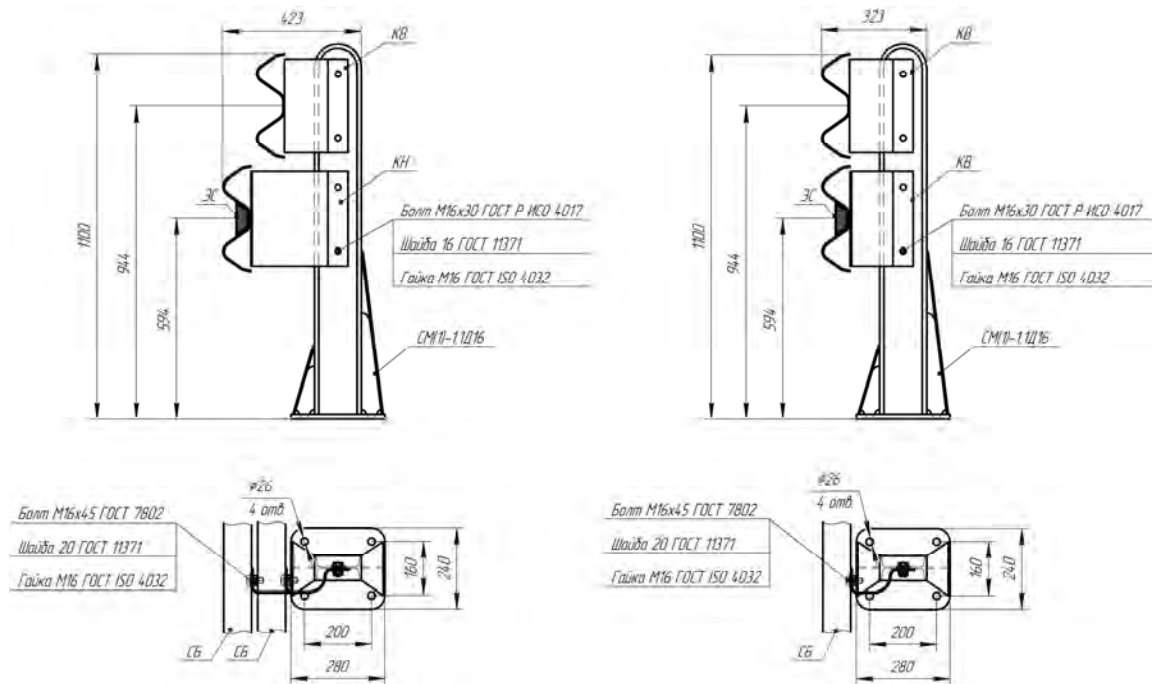


Рисунок В.56 - Мостовое ограждение 21МО/350÷450-1,1xS(Д16);  
21МО/350÷450-1,1xS(Д16) без КН

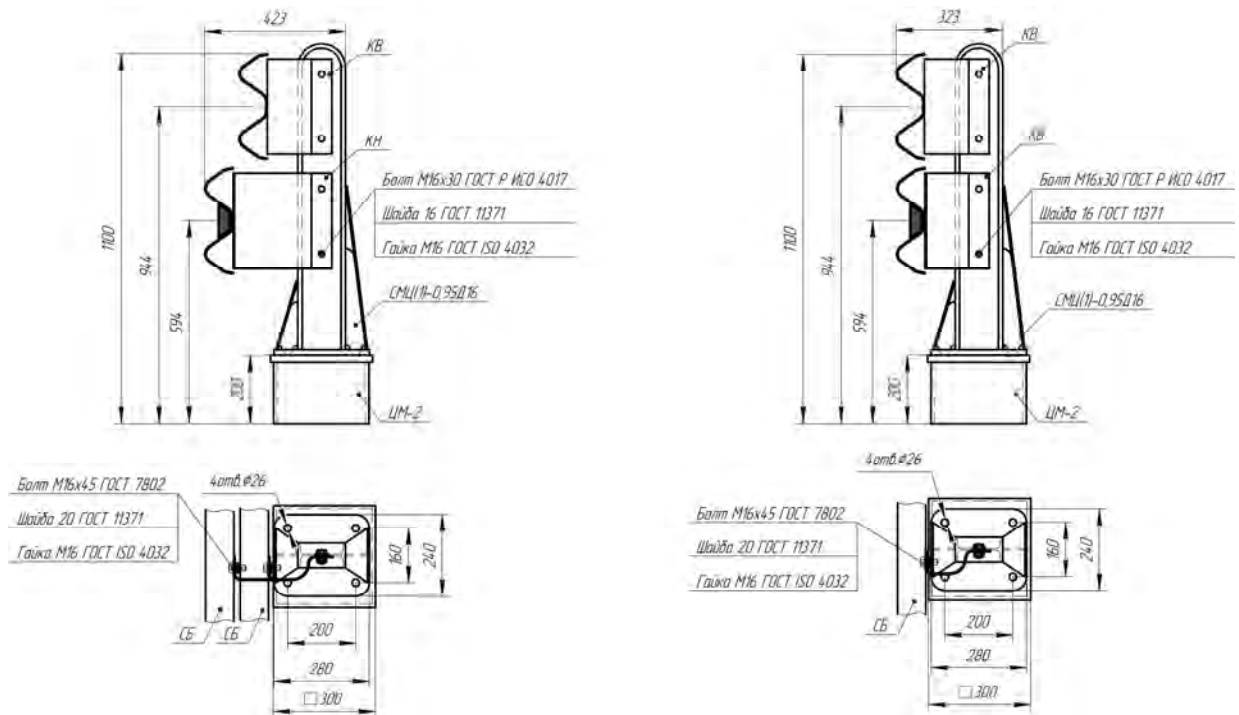


Рисунок В.57 - Мостовое ограждение 21МО/350÷450-1,1(Ц)xS(Д16);  
21МО/350÷450-1,1(Ц)xS(Д16) без КН

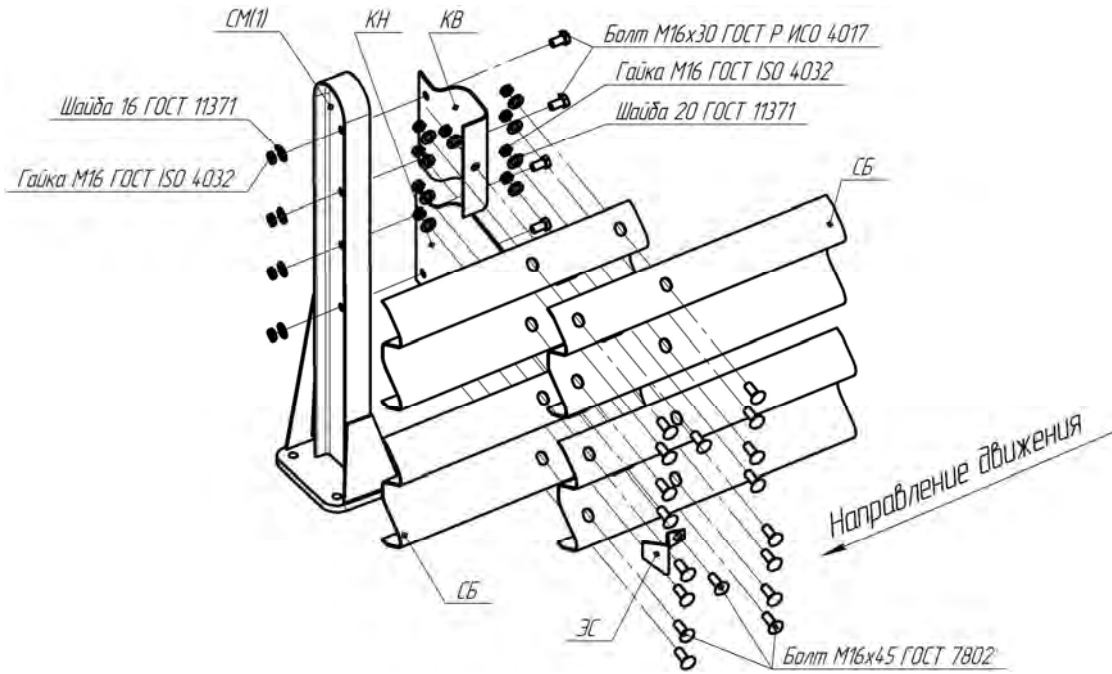


Рисунок В.58 – Схема сборки мостового ограждения  
21МО/300÷450-0,9÷1,1

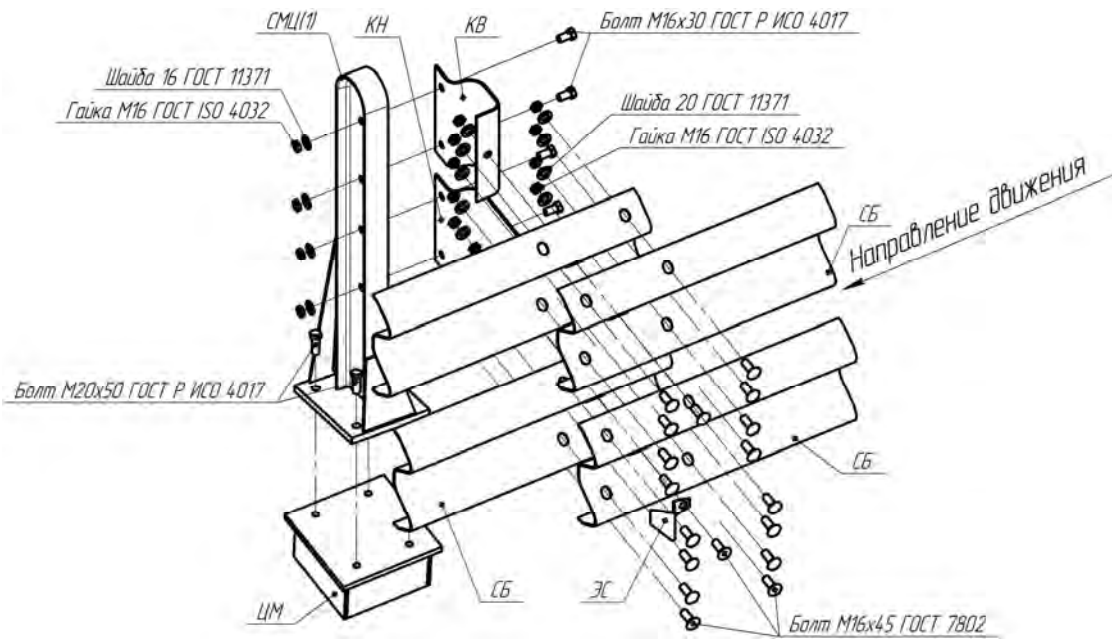


Рисунок В.59 – Схема сборки мостового ограждения  
21МО/300÷450-0,9÷1,1(Ц)

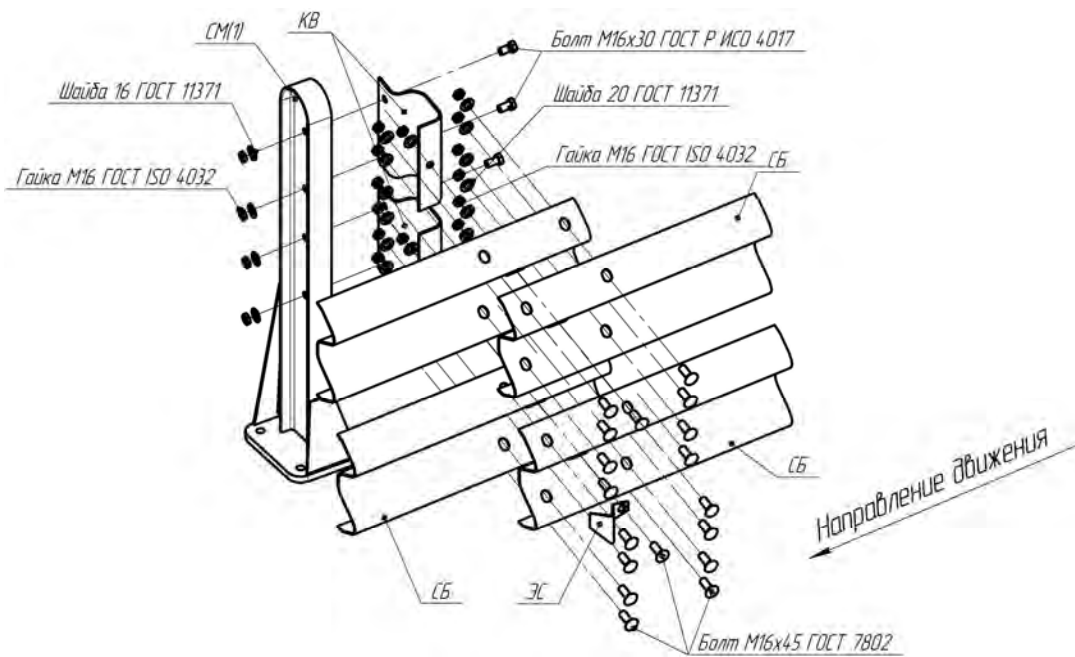


Рисунок В.60 – Схема сборки мостового ограждения  
21МО/300÷450-0,9÷1,1 без КН

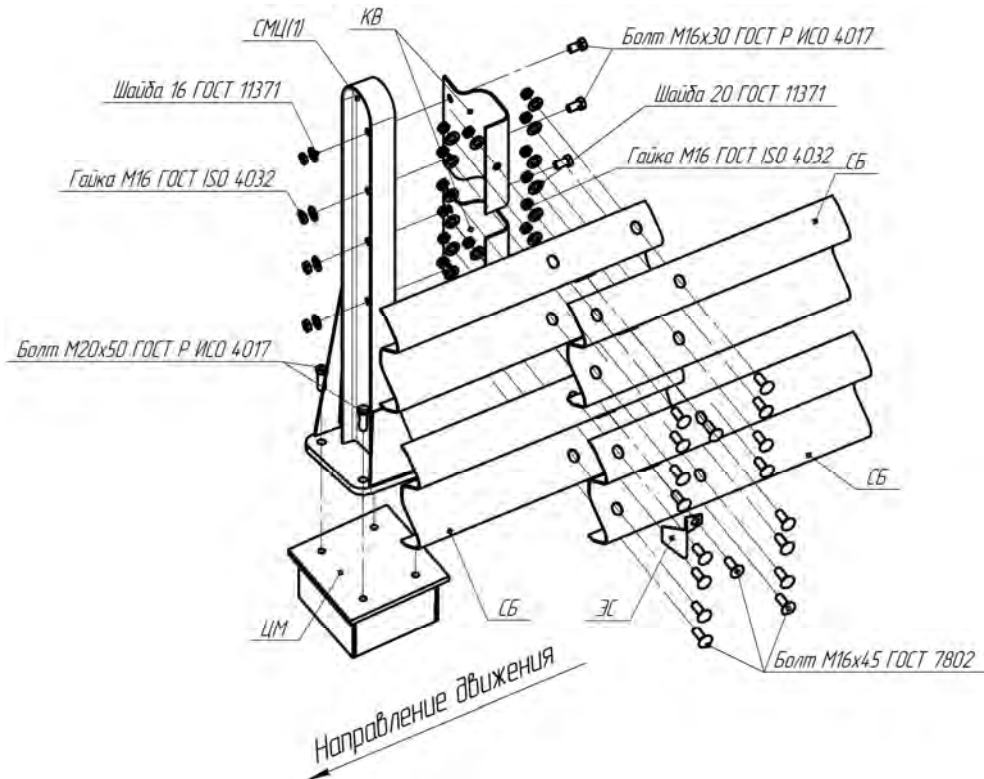


Рисунок В.61 – Схема сборки мостового ограждения  
21МО/300÷450-0,9÷1,1(Ц) без КН

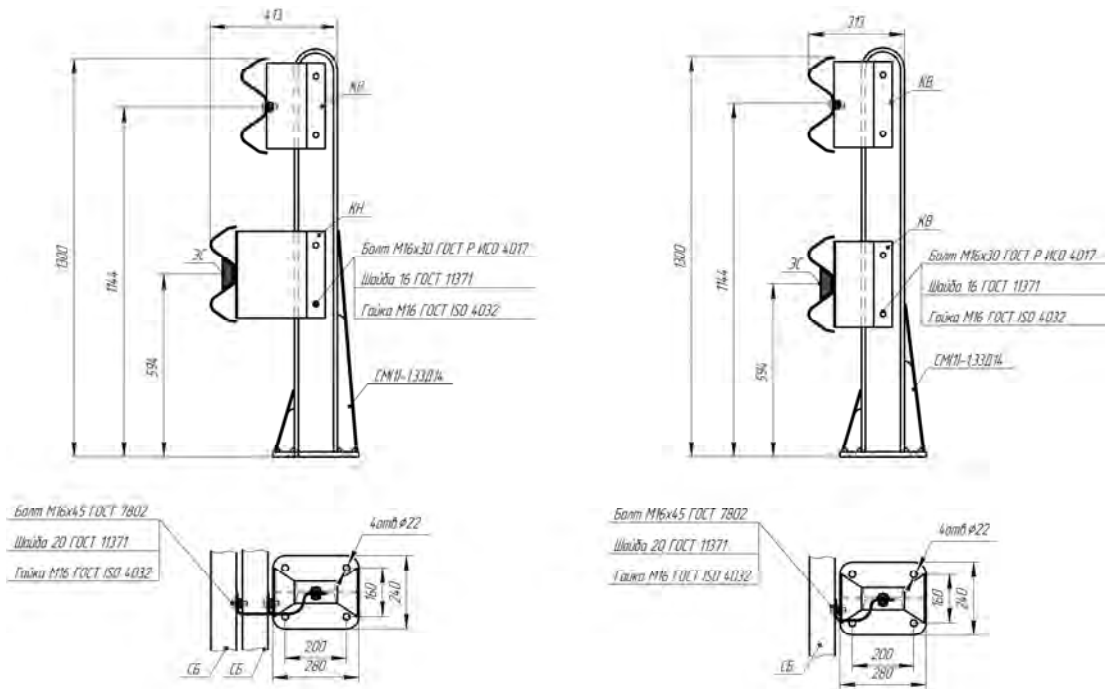


Рисунок В.62 - Мостовое ограждение 21МО/350÷500-1,3xS(Д14);  
21МО/350÷500-1,3xS(Д14) без КН

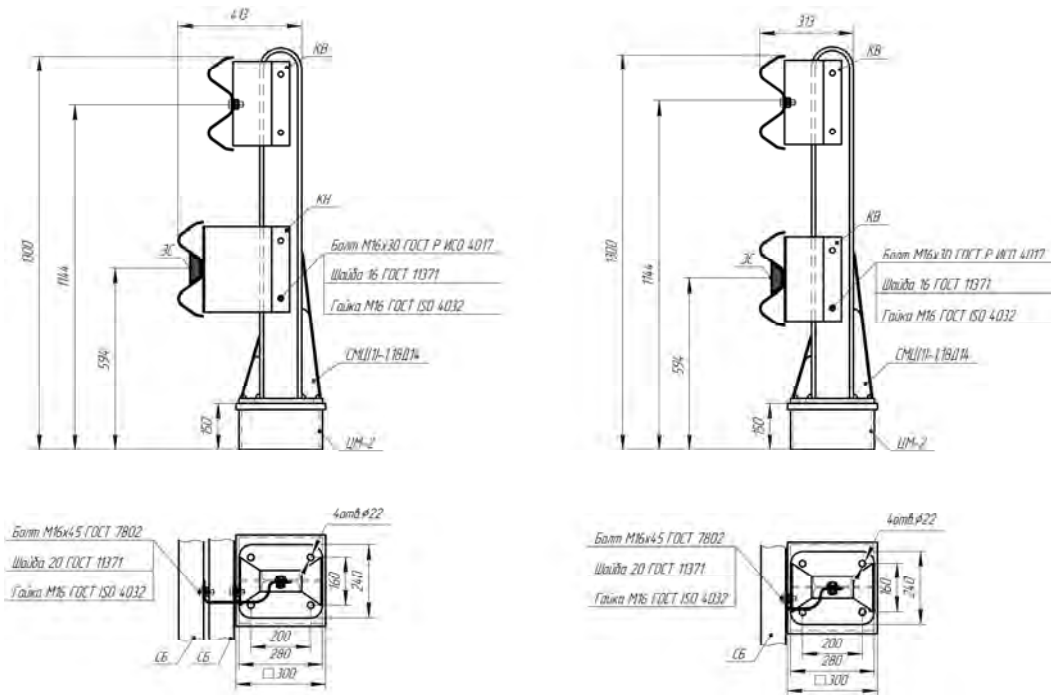


Рисунок В.63 - Мостовое ограждение 21МО/350÷500-1,3(Ц)xS(Д14);  
21МО/350÷500-1,3(Ц)xS(Д14) без КН

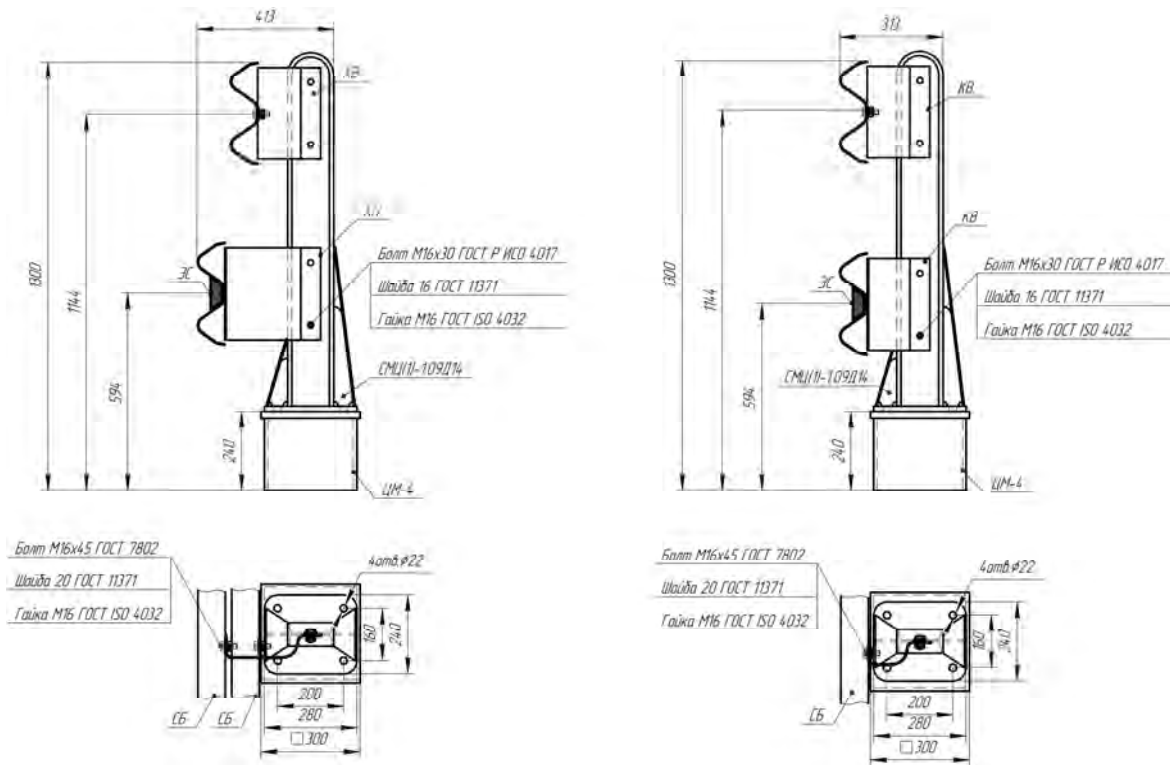


Рисунок В.64- Мостовое ограждение 21МО/500-1,3(Ц)х1,0Д14-0,46(0,85);  
21МО/500-1,3(Ц)х1,0Д14-0,46(0,88)

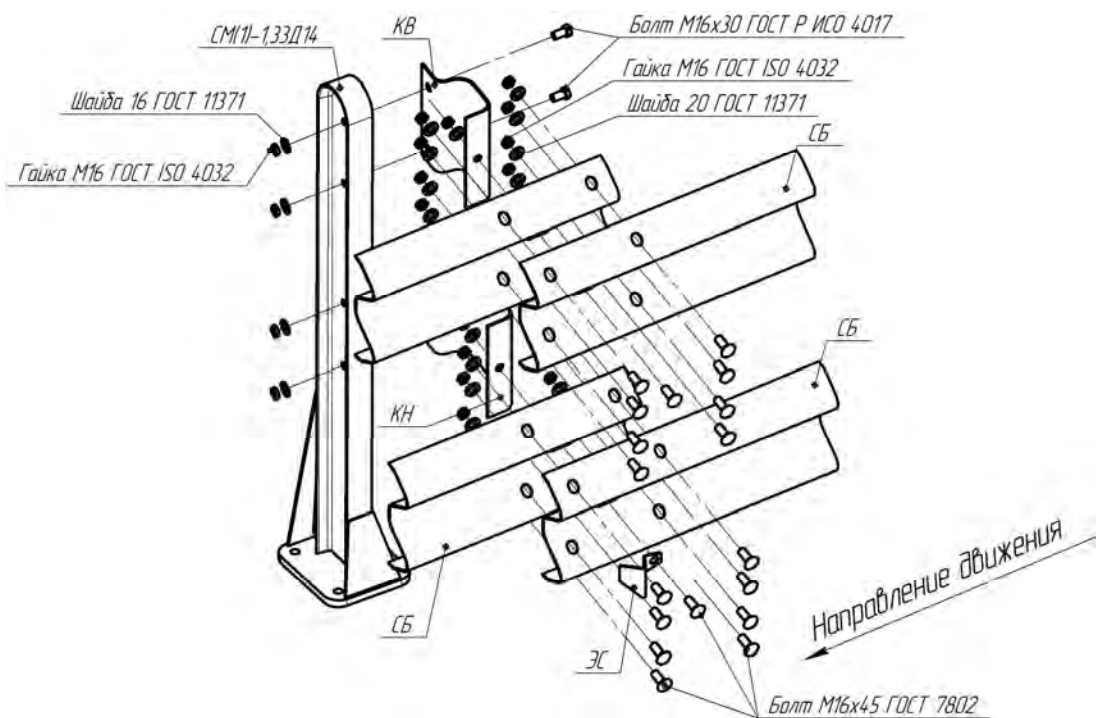


Рисунок В.65 – Схема сборки мостового ограждения 21МО/500-1,3

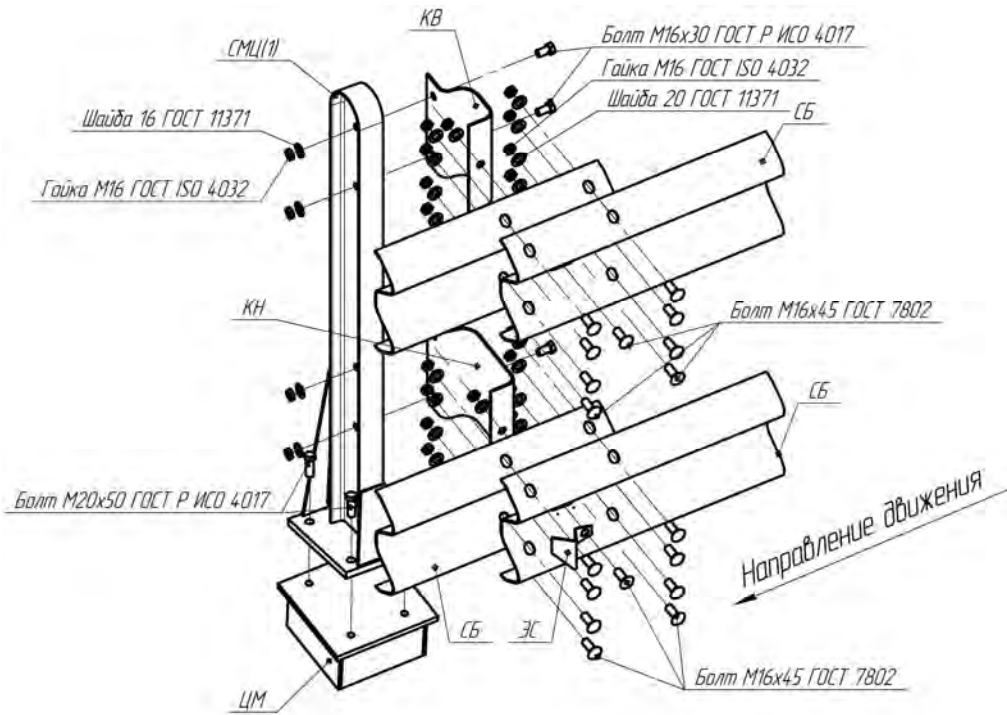


Рисунок В.66 – Схема сборки мостового ограждения 21МО/500-1,3(Ц)

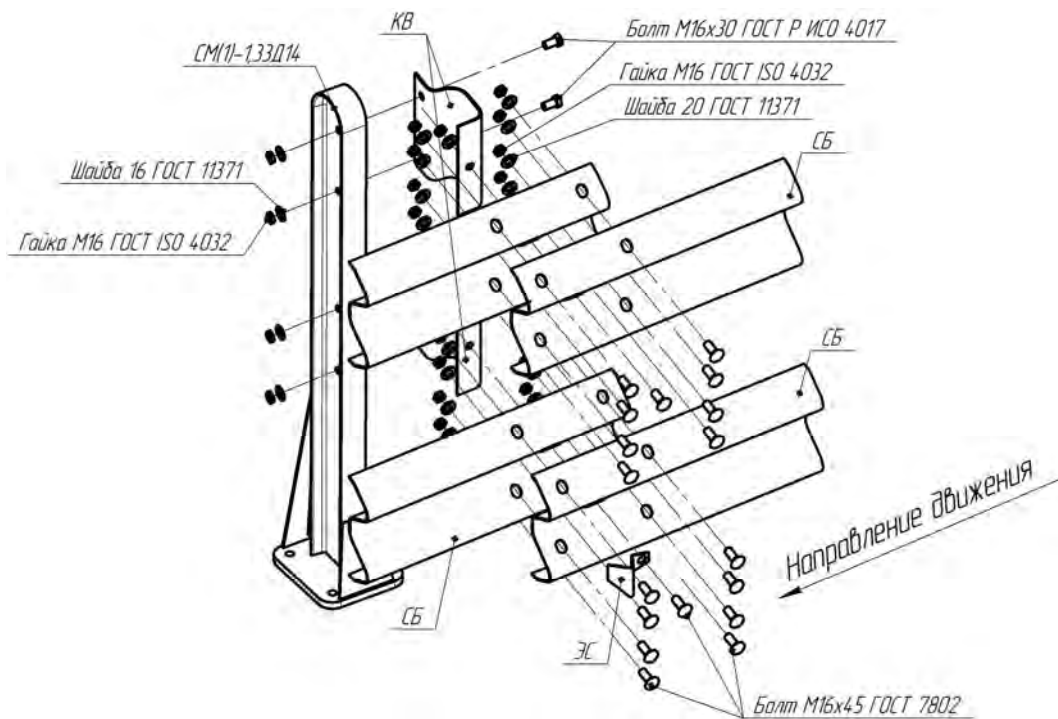


Рисунок В.67 – Схема сборки мостового ограждения 21МО/500-1,3 без КН

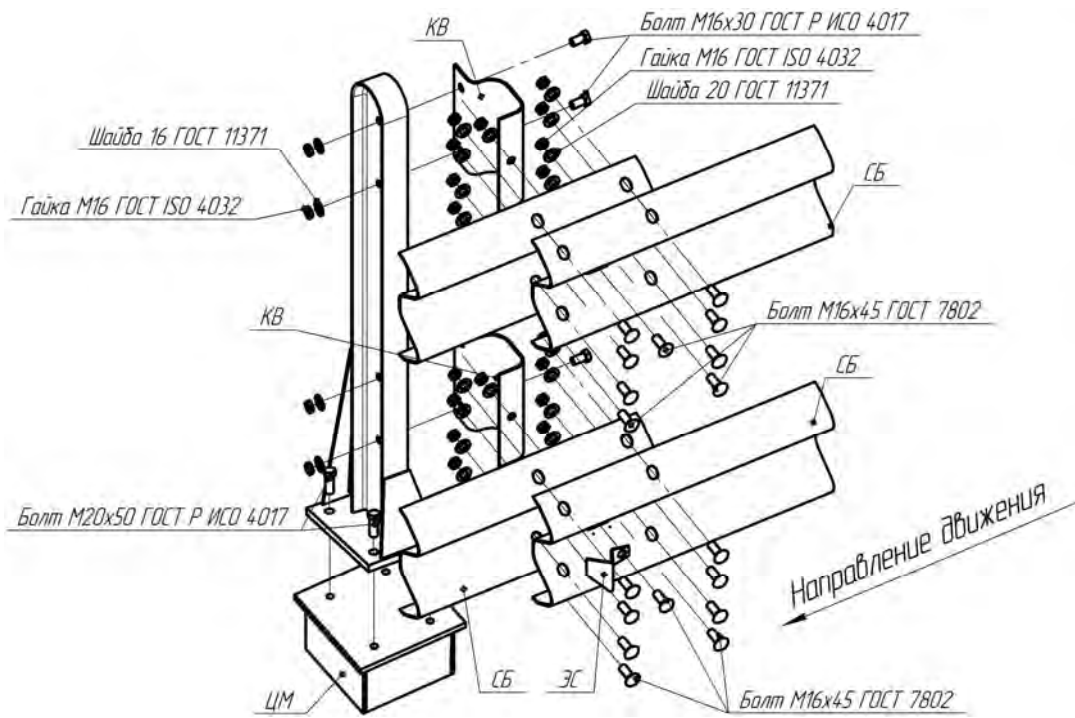


Рисунок В.68 – Схема сборки мостового ограждения  
21МО/500-1,3(Ц) без КН

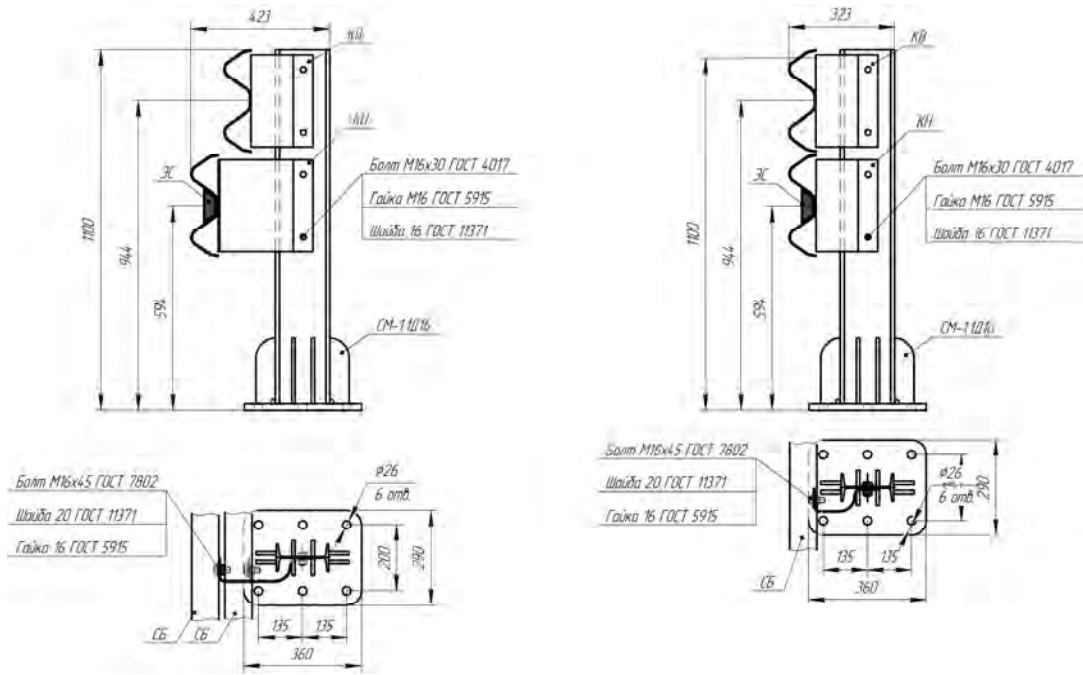


Рисунок В.69 - Мостовое ограждение 21МО/500÷600-1,1xS(Д16);  
21МО/500÷600-1,1xS(Д16) без КН

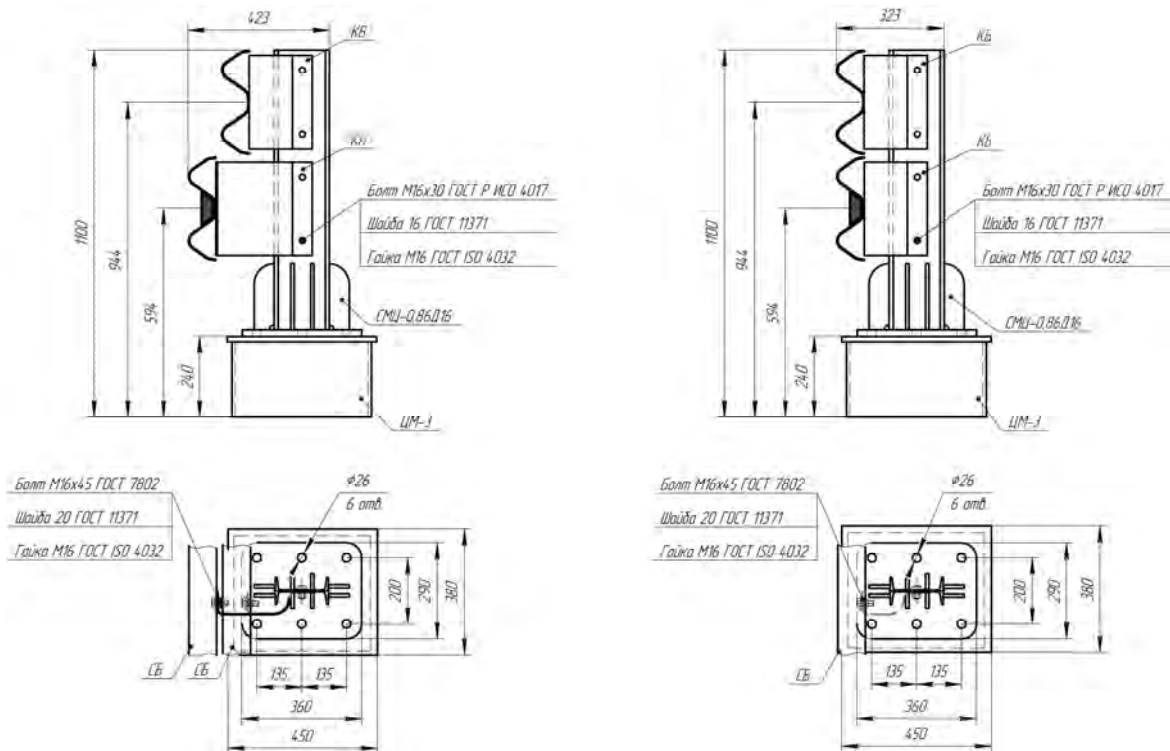


Рисунок В.70 - Мостовое ограждение 21МО/500÷600-1,1(Ц)xS(Д16);  
21МО/500÷600-1,1(Ц)xS(Д16) без КН



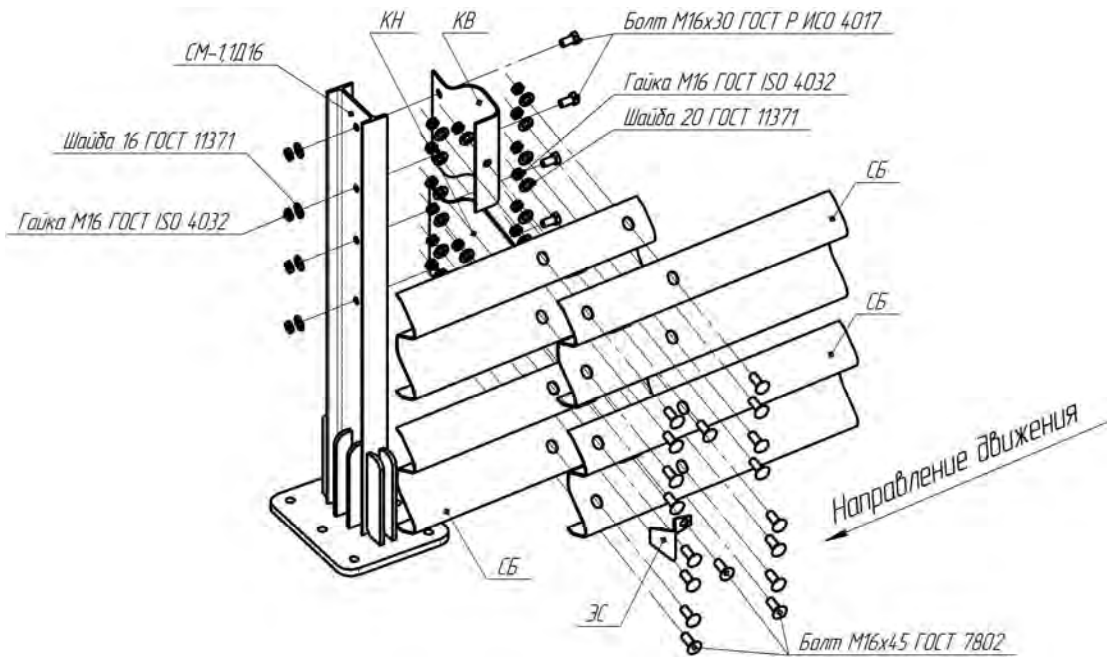


Рисунок В.71 – Схема сборки ограждения мостового  
21МО/500÷600-1,1

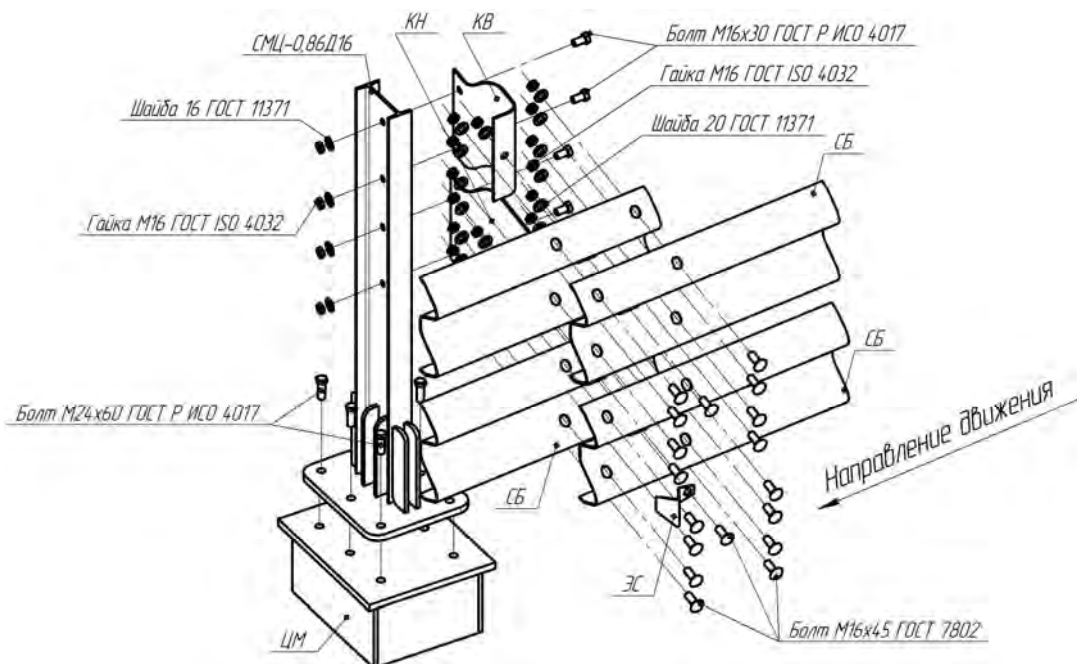


Рисунок В.72 – Схема сборки ограждения мостового  
21МО/500÷600-1,1(Ц)

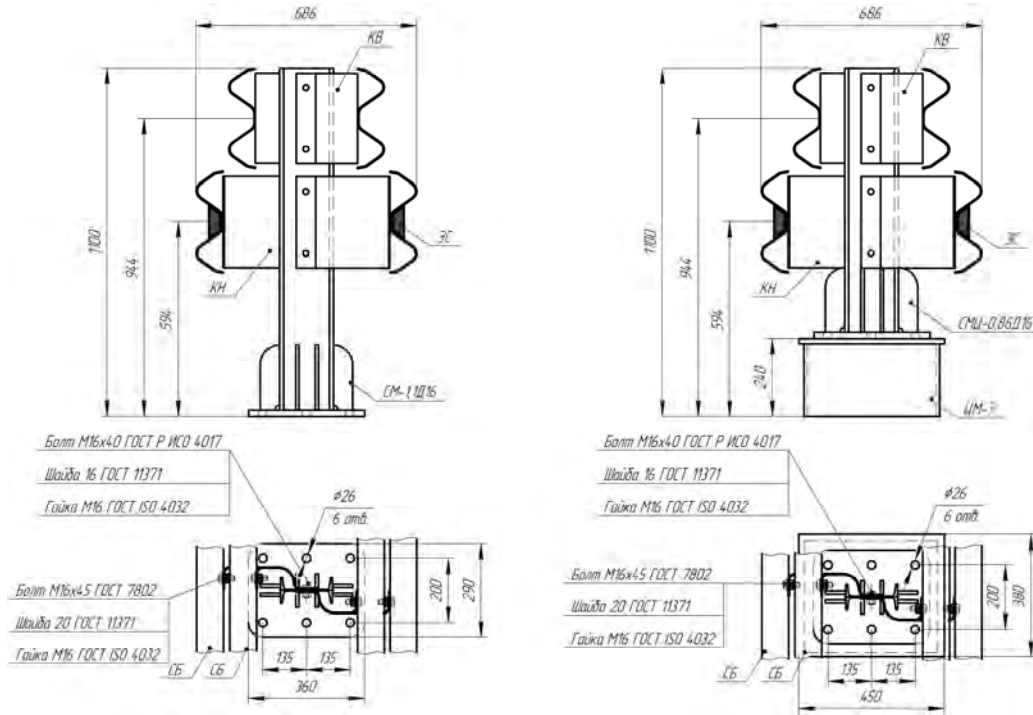


Рисунок В.73 - Мостовое ограждение 21МД/500÷600-1,1(Ц)хS(Д16);  
21МД/500÷600-1,1(Ц)хS(Д16)

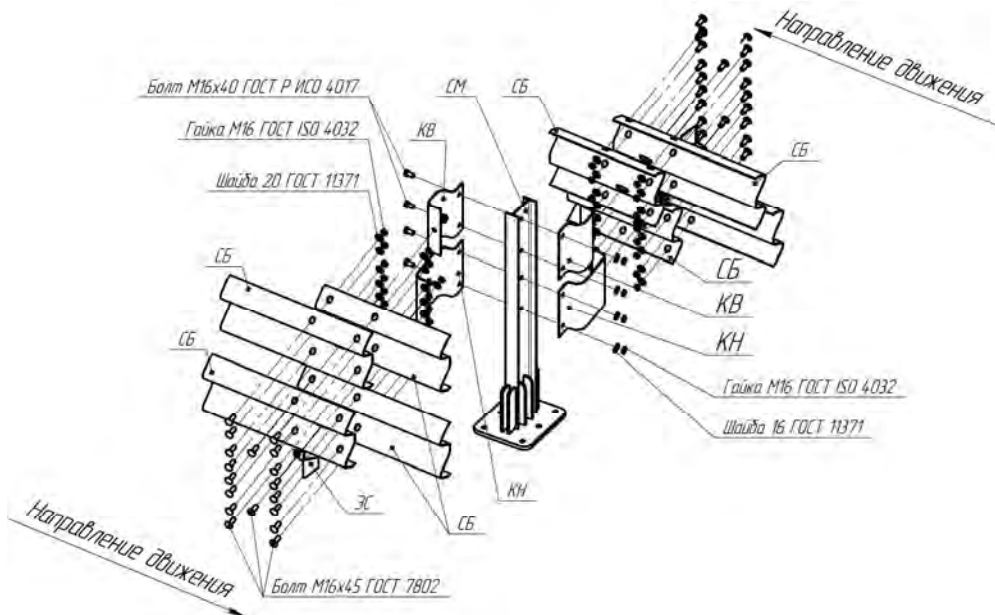


Рисунок В.74 – Схема сборки мостового ограждения  
21МД/500÷550-1,1

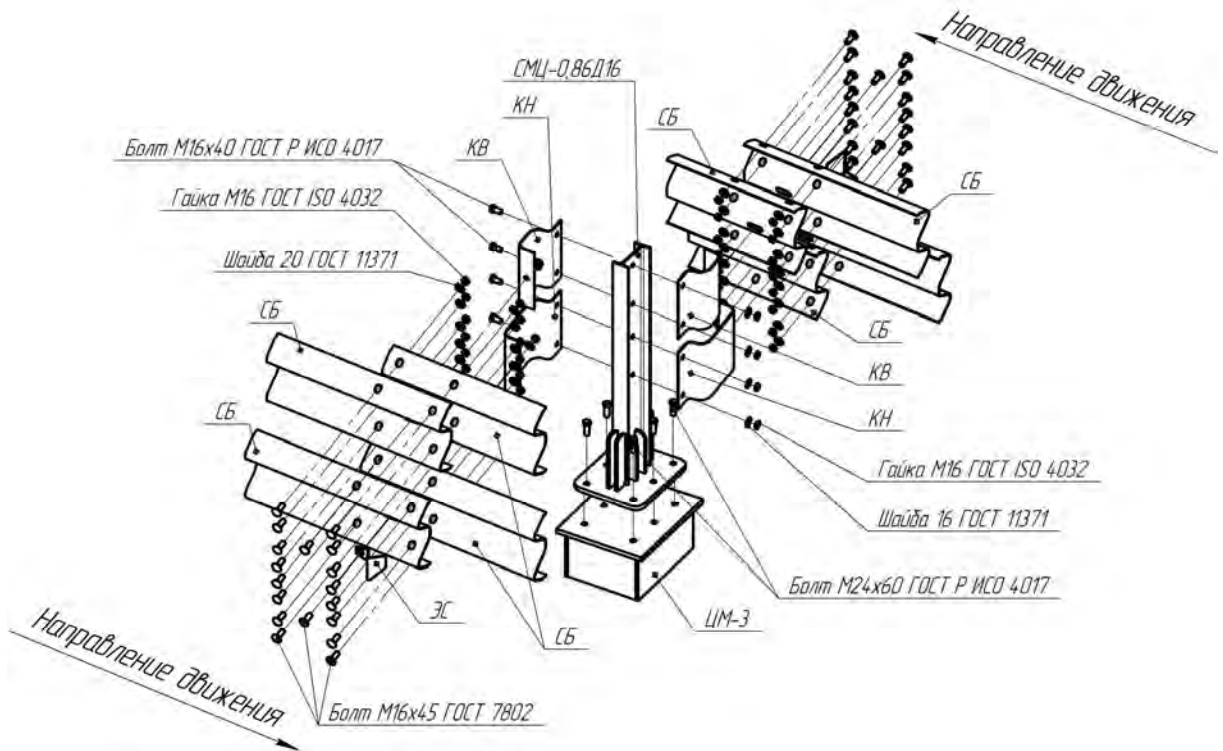


Рисунок В.75 – Схема сборки мостового ограждения 21МД/500÷550-1,1(Ц)

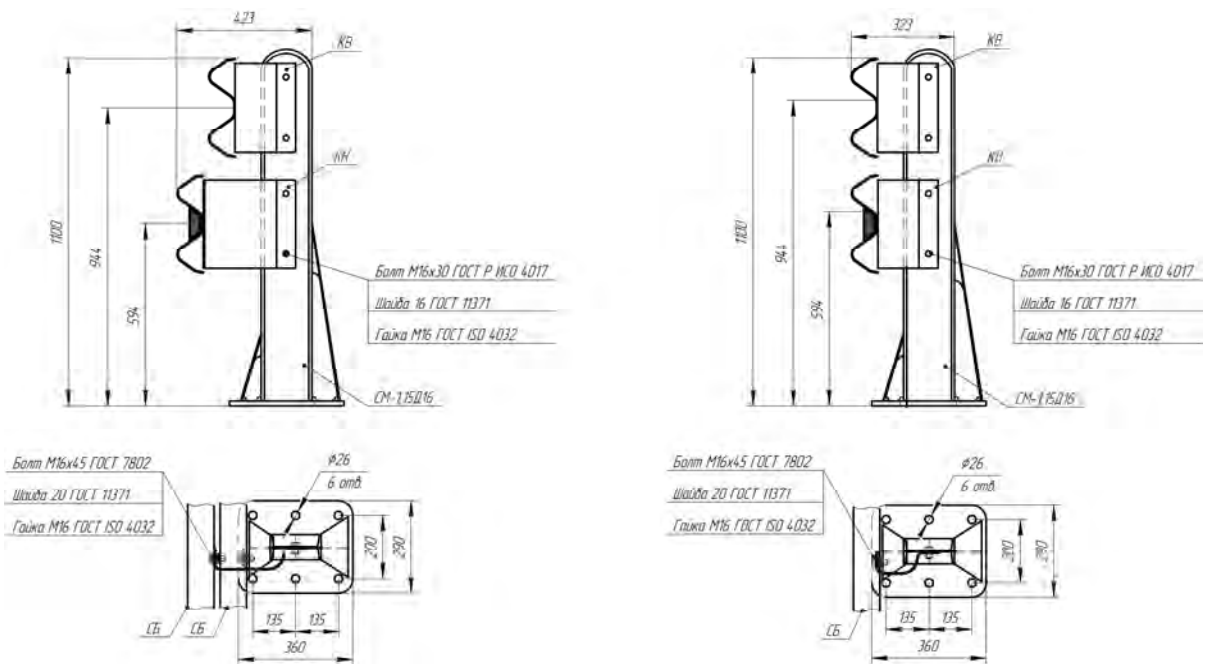


Рисунок В.76 - Мостовое ограждение 21МО/500÷600-1,1xS(Д16); 21МО/500÷600-1,1xS(Д16) без КН

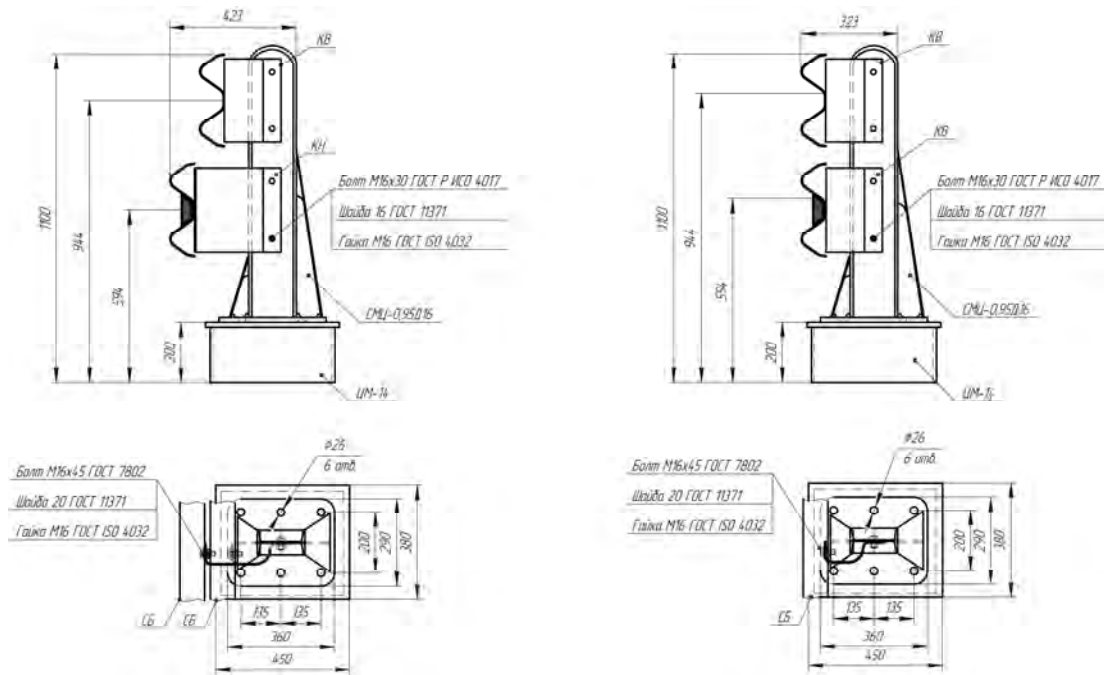


Рисунок В.77 - Мостовое ограждение 21МО/500÷600-1,1(Ц)хS(Д16);  
21МО/500÷600-1,1(Ц)хS(Д16) без КН

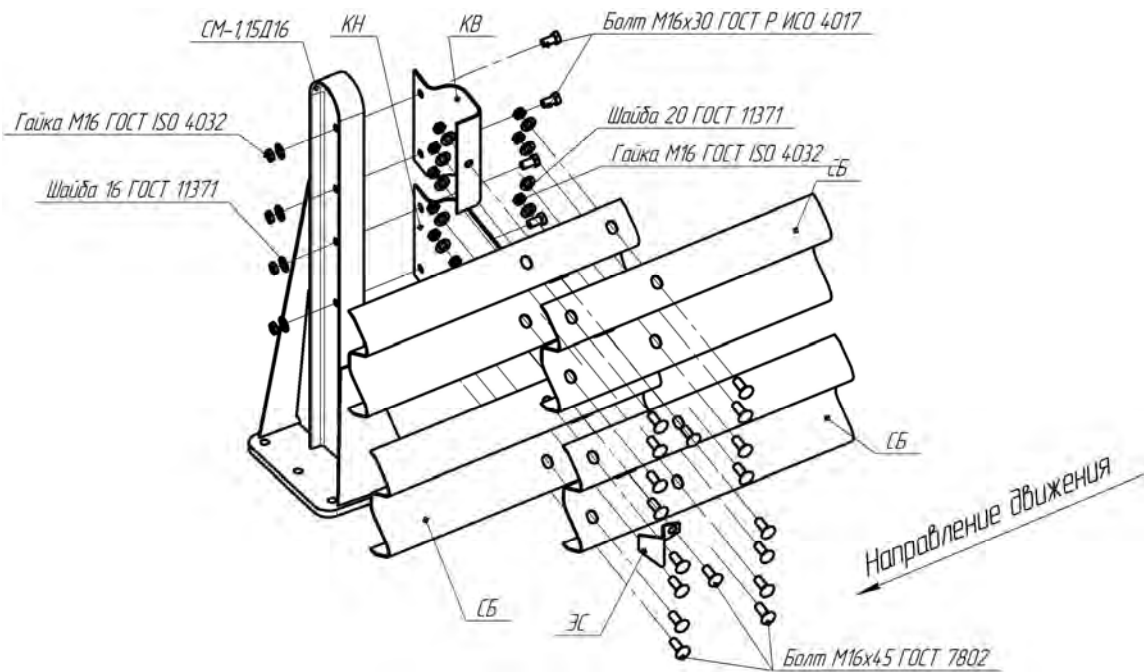


Рисунок В.78 – Схема сборки мостового ограждения  
21МО/500÷600-1,1

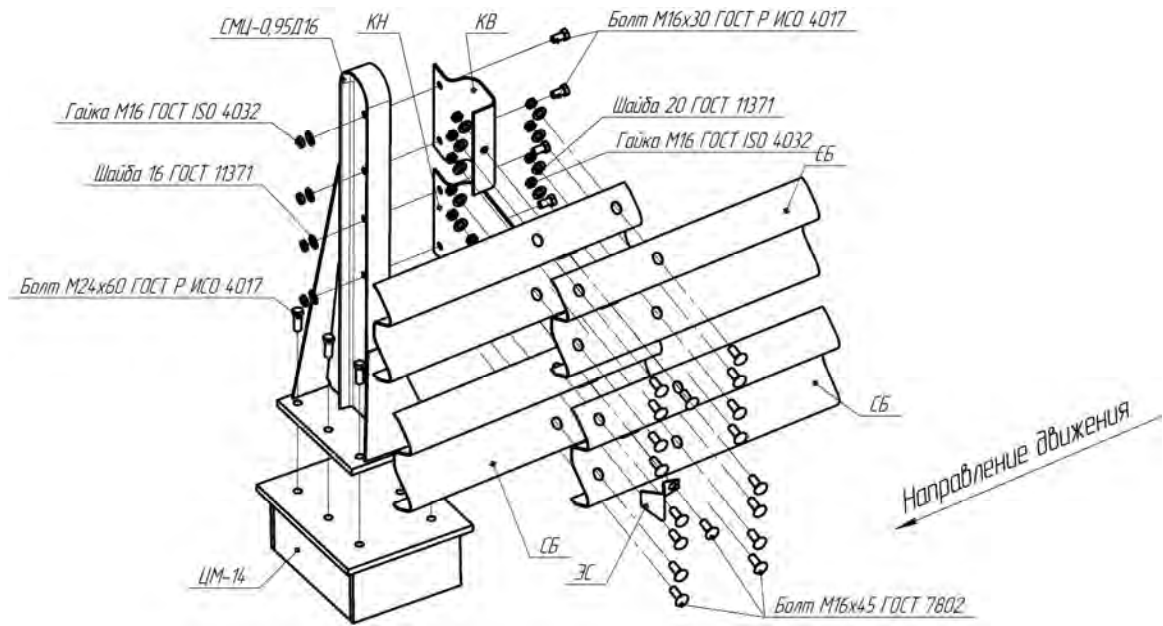


Рисунок В.79 – Схема сборки мостового ограждения  
21МО/500÷600-1,1(Ц)

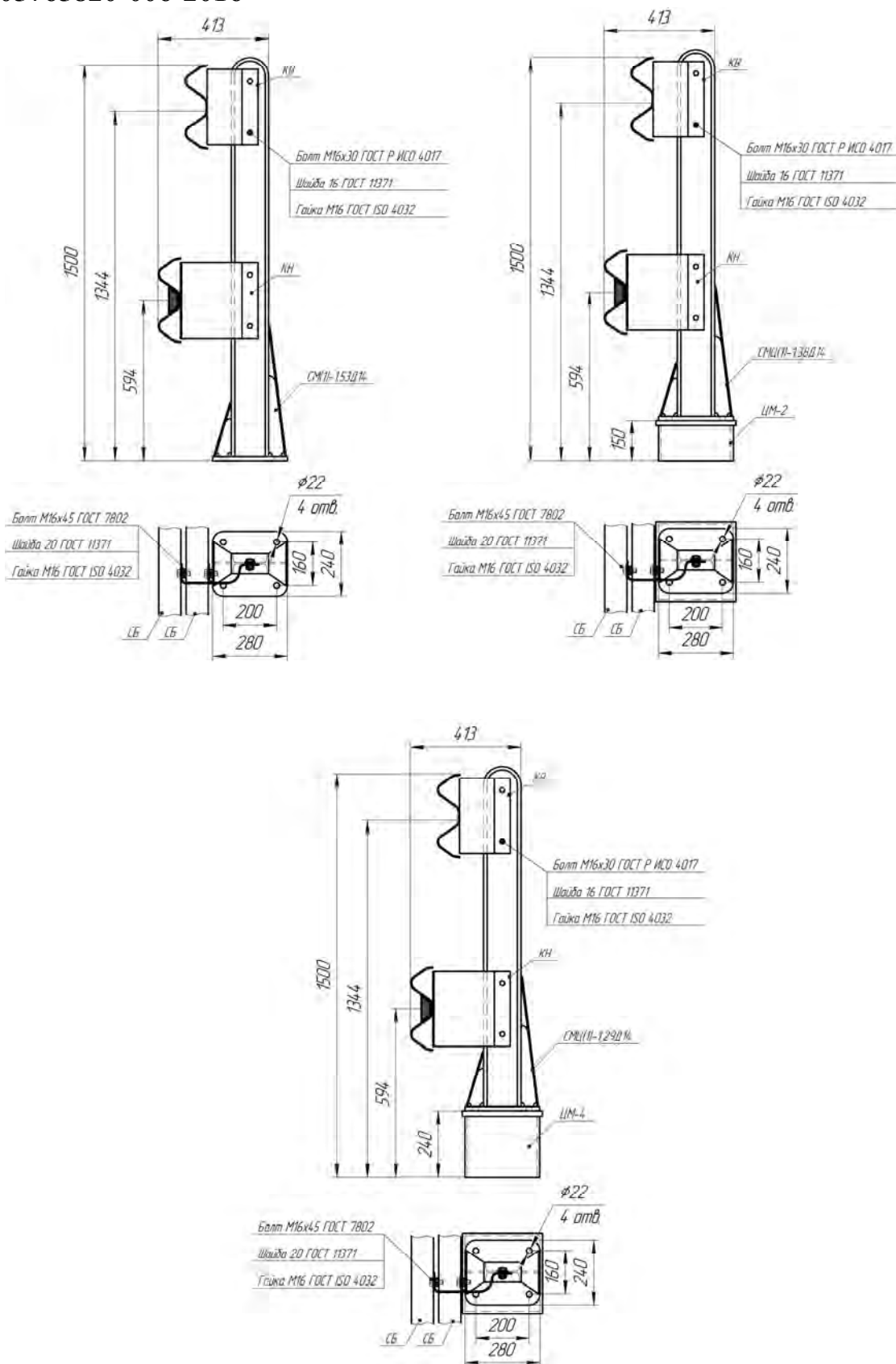


Рисунок В.80 – Мостовое ограждение 21МО/450÷500x1,5xS(Д14);  
21МО/450÷500x1,5(Ц)xS(Д14)

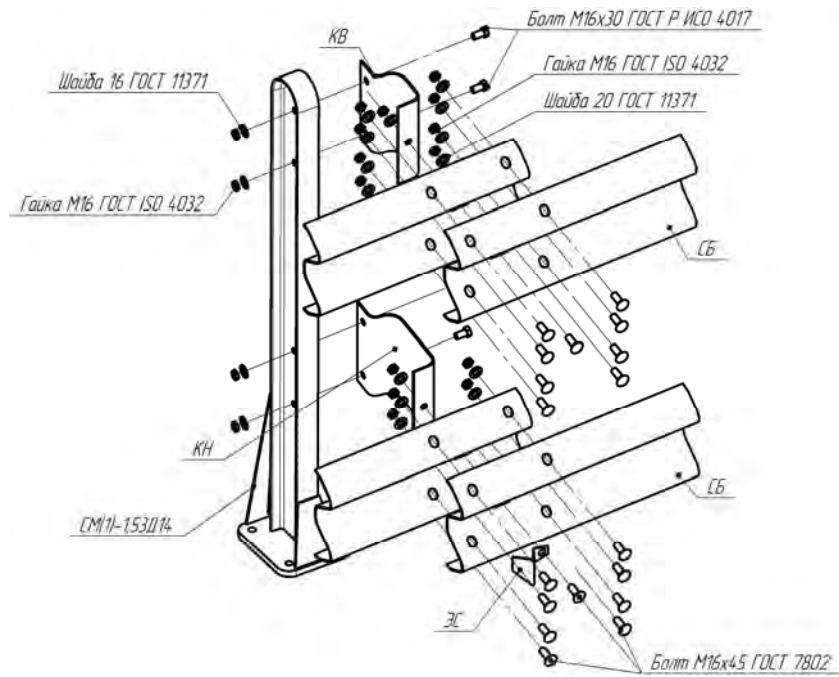


Рисунок В.81 – Схема сборки мостового ограждения 21МО/450÷500-1,5

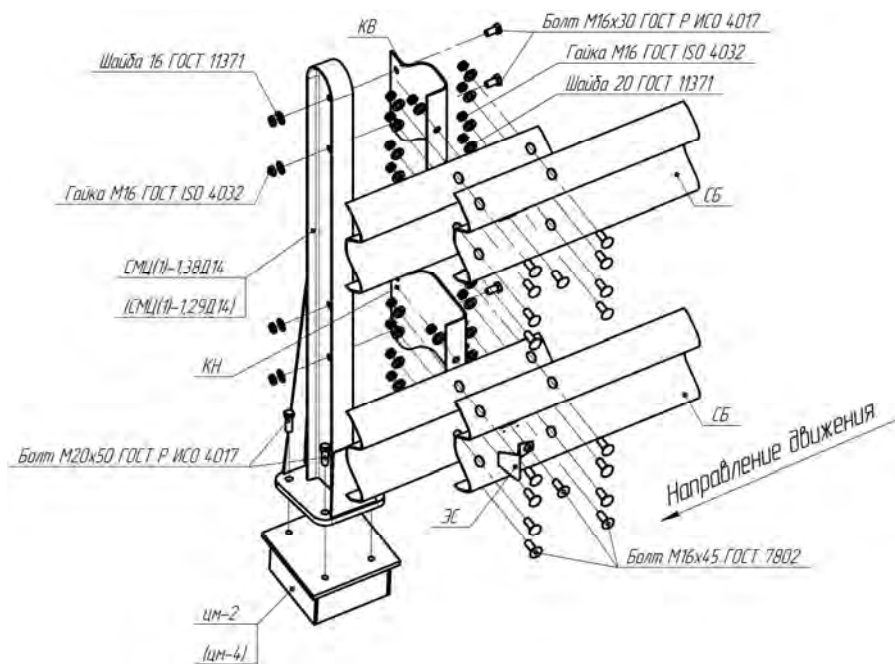


Рисунок В.82 – Схема сборки мостового ограждения 21МО/450÷500-1,5(Ц)

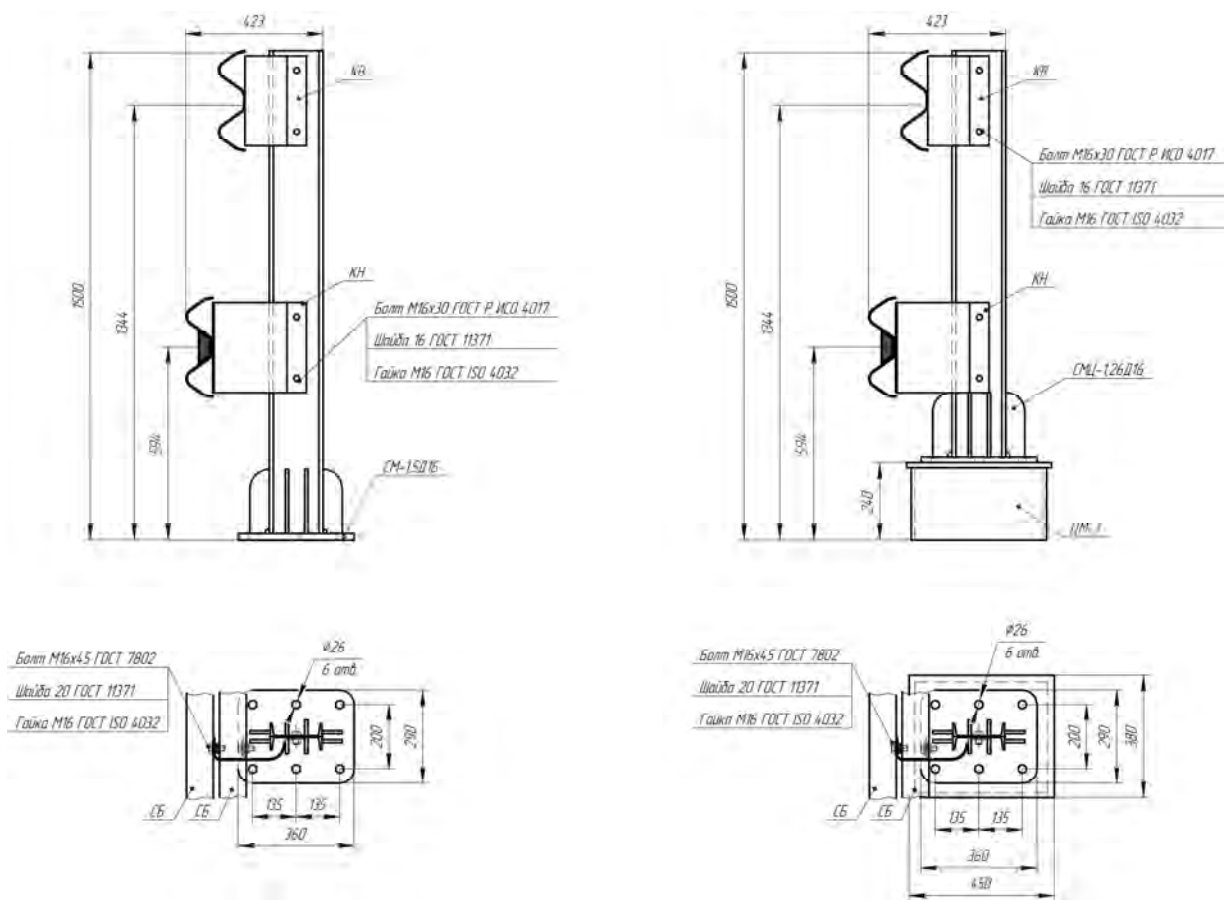


Рисунок В.83 - Мостовое ограждение 21МО/500÷600-1,5xS(Д16);  
21МО/500÷600-1,5(Л)xS(Д16)



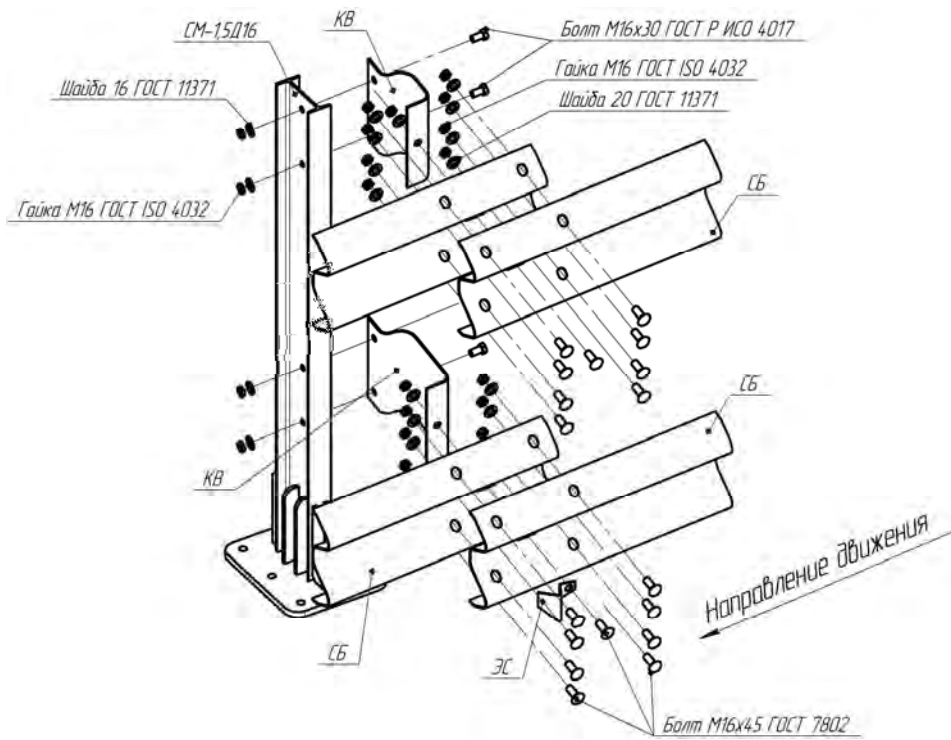


Рисунок В.84 – Схема сборки мостового ограждения 21МО/500÷600-1,5

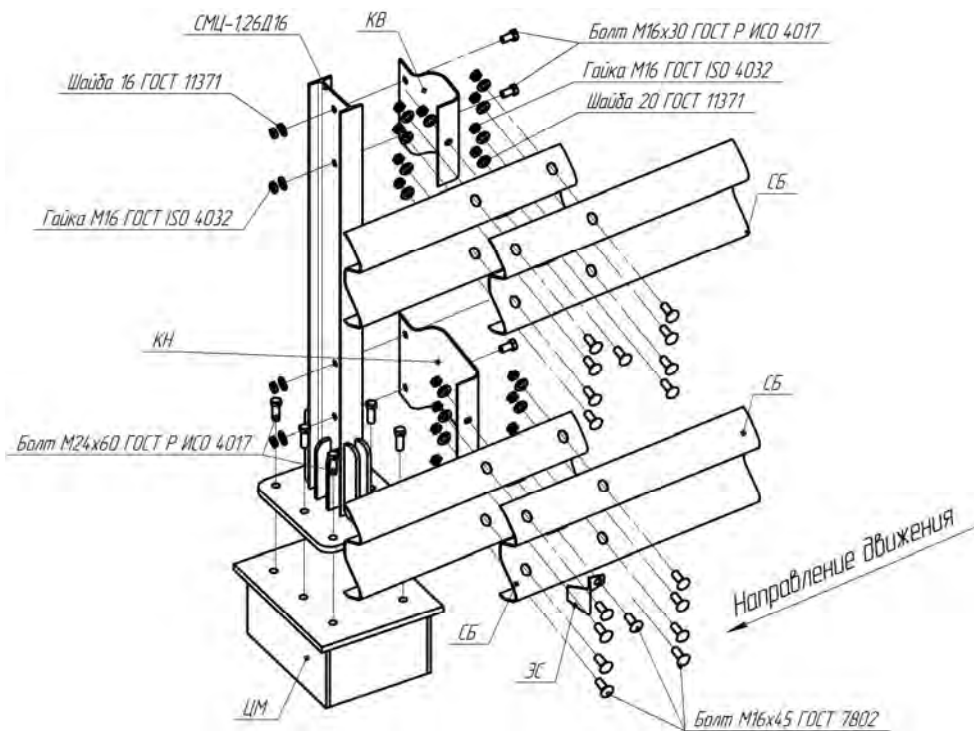


Рисунок В.85 – Схема сборки мостового ограждения 21МО/500÷600-1,5(Ц)

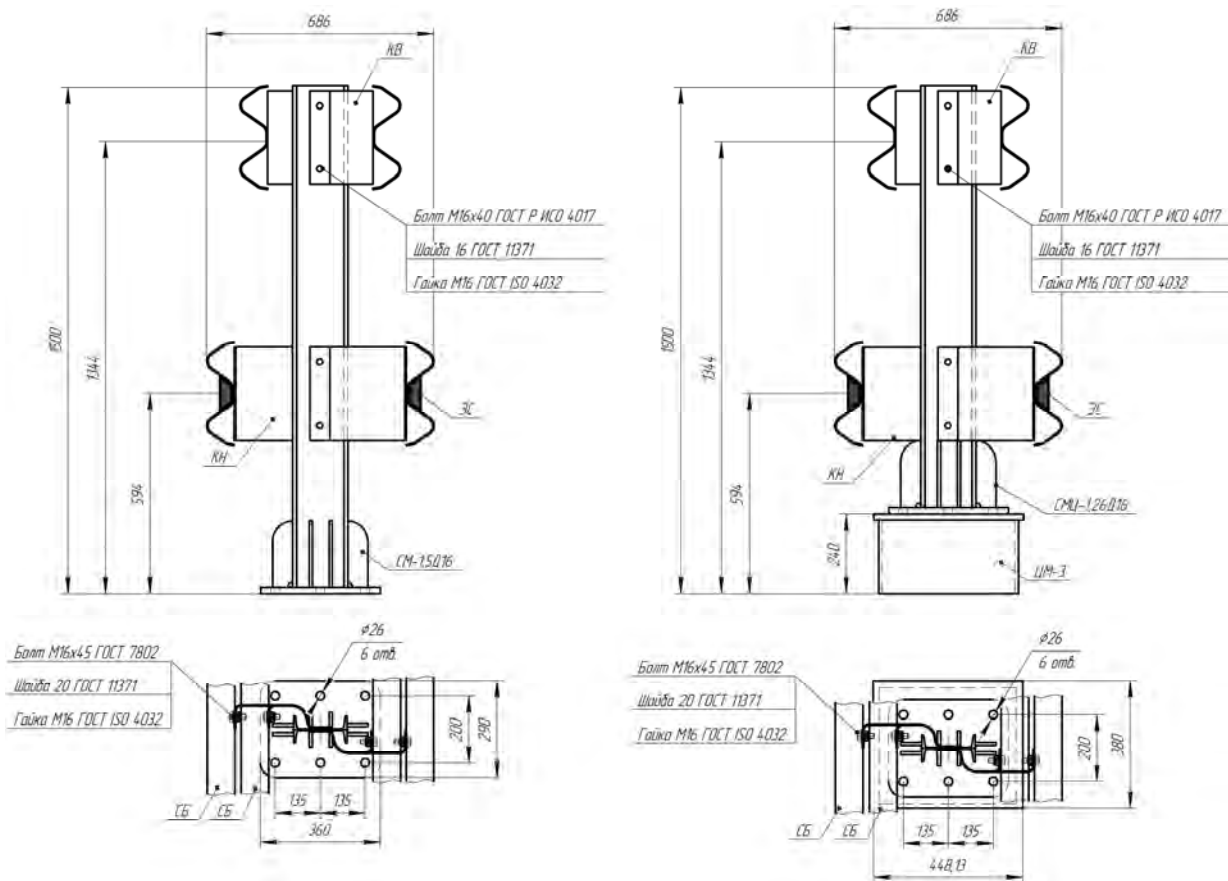


Рисунок В.86 - Мостовое ограждение 21МД/500÷550-1,5xS(D16);  
21МД/500÷550-1,5(Ц)xS(D16)

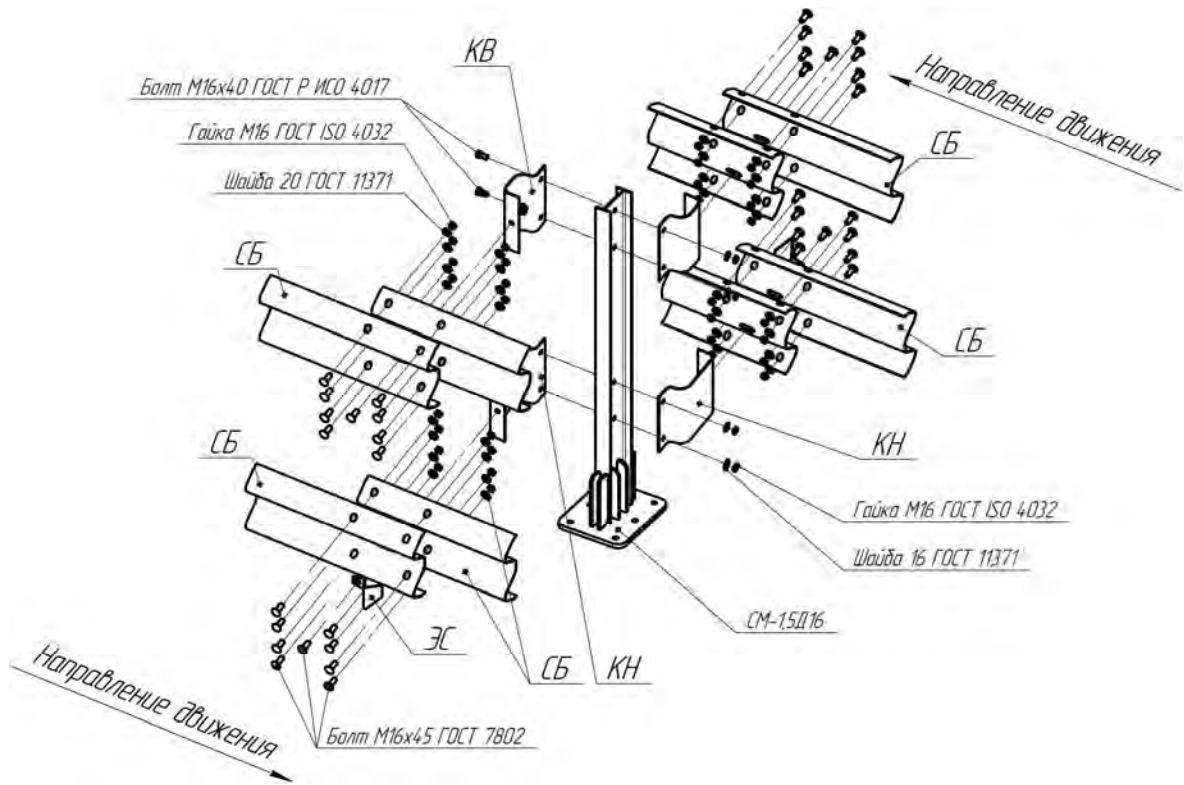


Рисунок В.87 – Схема сборки мостового ограждения  
21МД/500÷550-1,5

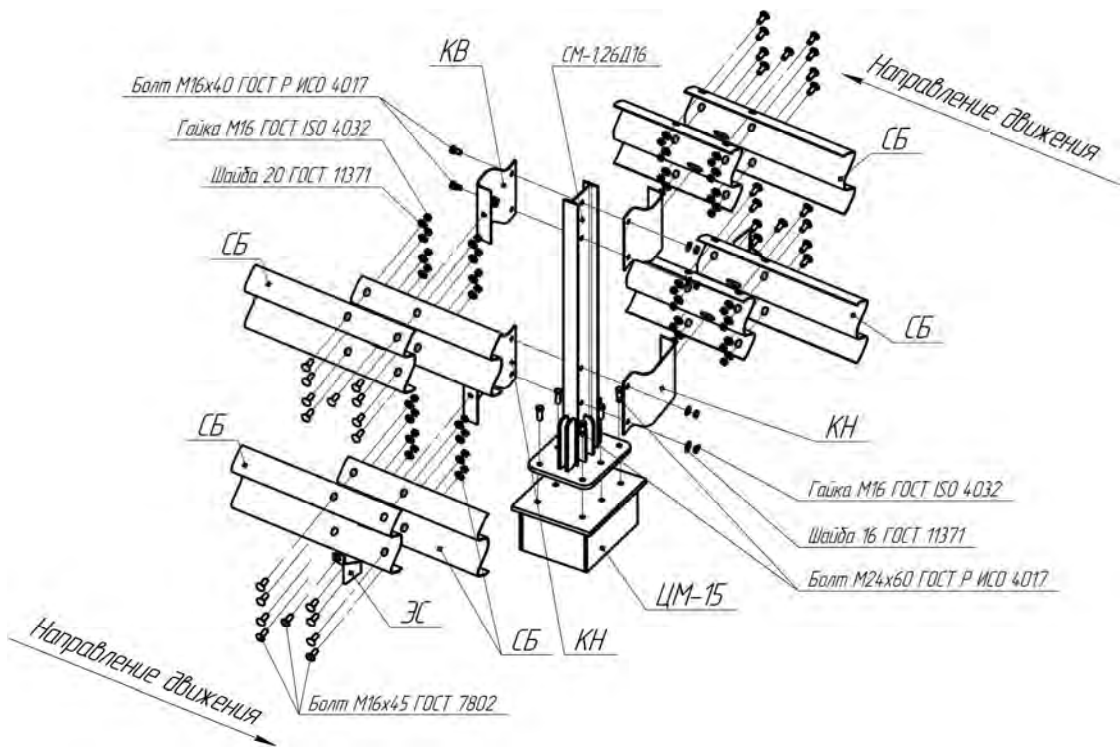


Рисунок В.88 – Схема сборки мостового ограждения  
21МД/500÷550-1,5(Ц)

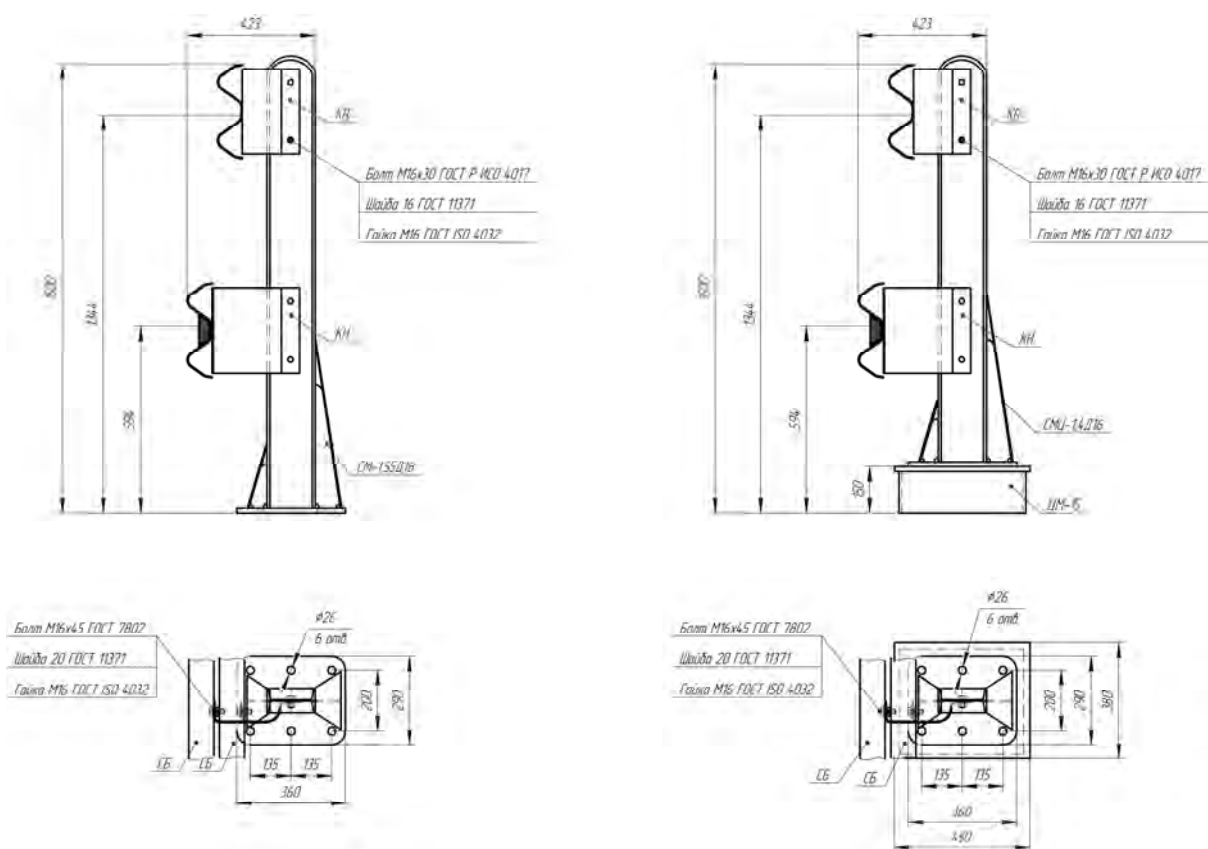


Рисунок В.89 – Мостовое ограждение 21МО/600-1,5x2,0Д16-0,59(0,88)  
21МО/600-1,5(Ц)x2,0Д16-0,59(0,68)

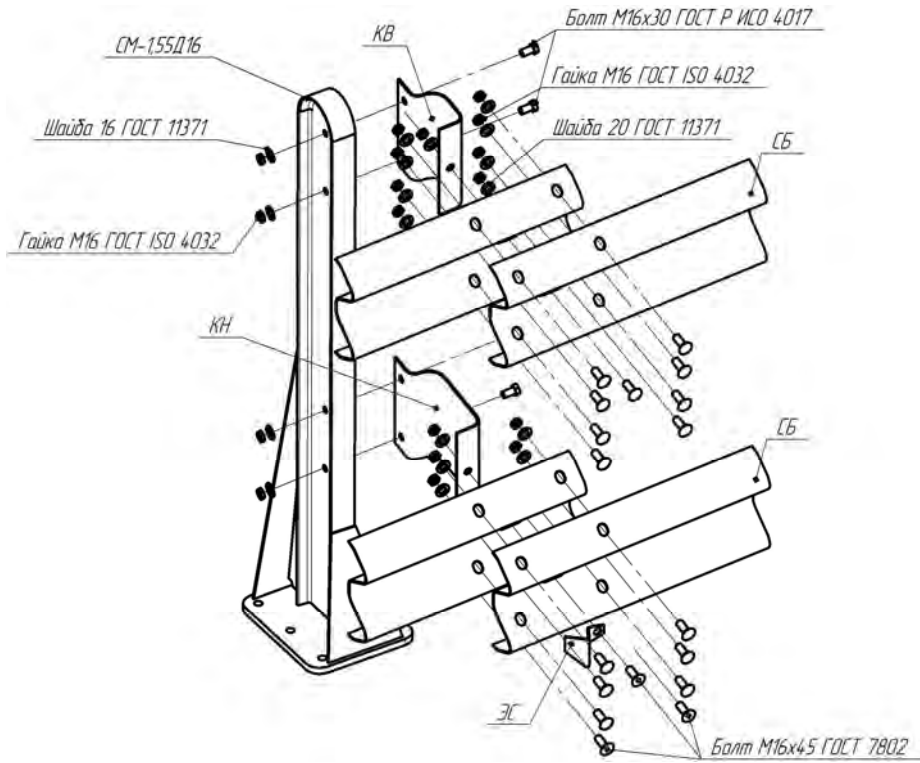


Рисунок В.90 – Схема сборки мостового ограждения  
21МО/600-1,5x2,0Д16-0,59(0,88)

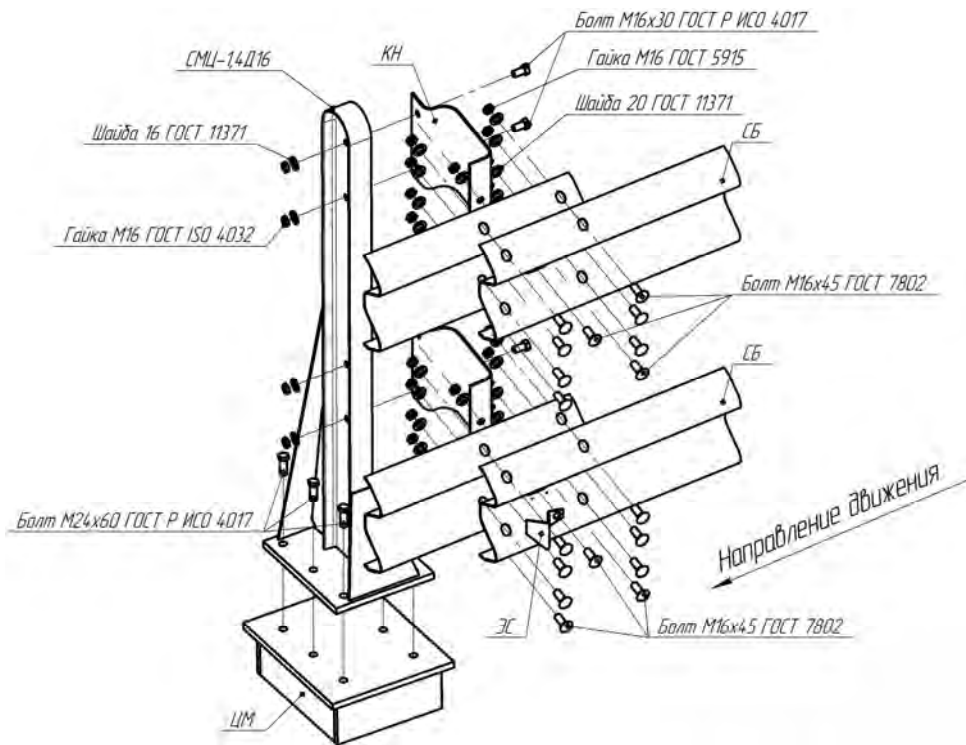


Рисунок В.91 – Схема сборки мостового ограждения  
21МО/600-1,5(Ц)x2,0Д16-0,59(0,68)

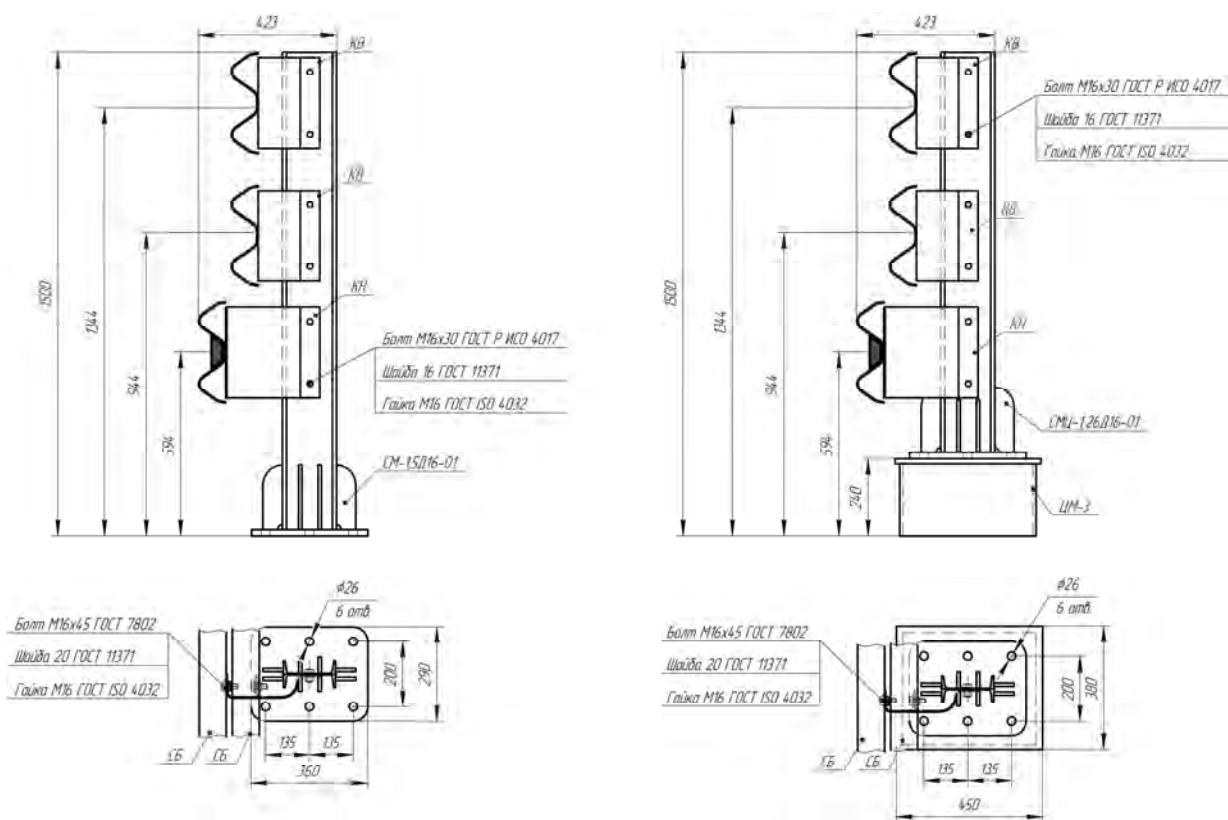


Рисунок В.92 – Мостовое ограждение 21МО/500÷600-1,5хS(Д16);  
21МО/500÷600-1,5(Ц)хS(Д16)

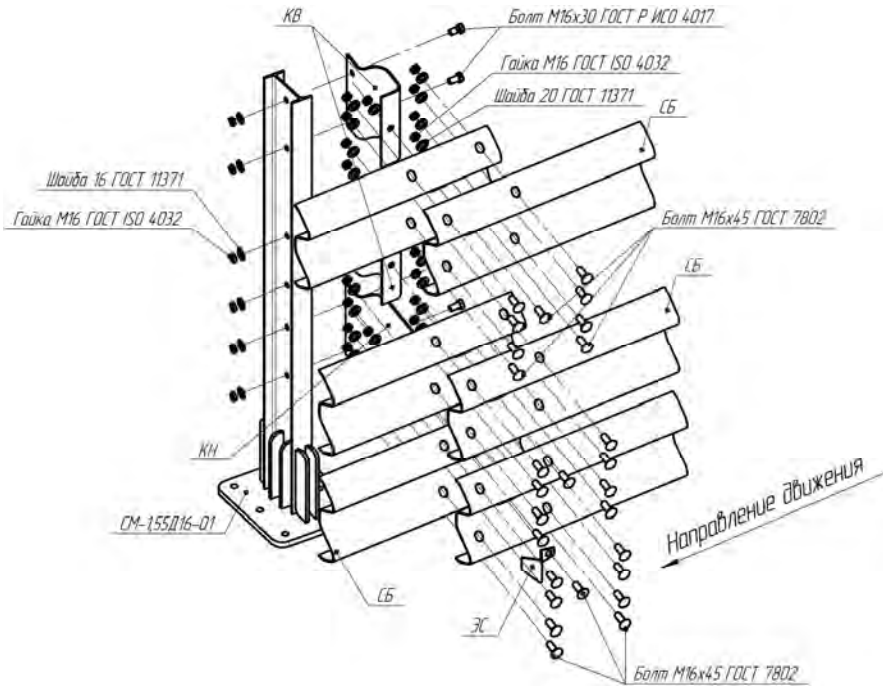


Рисунок В.93 –Схема сборки мостового ограждения  
21МО/500÷600-1,5xS(Д16)

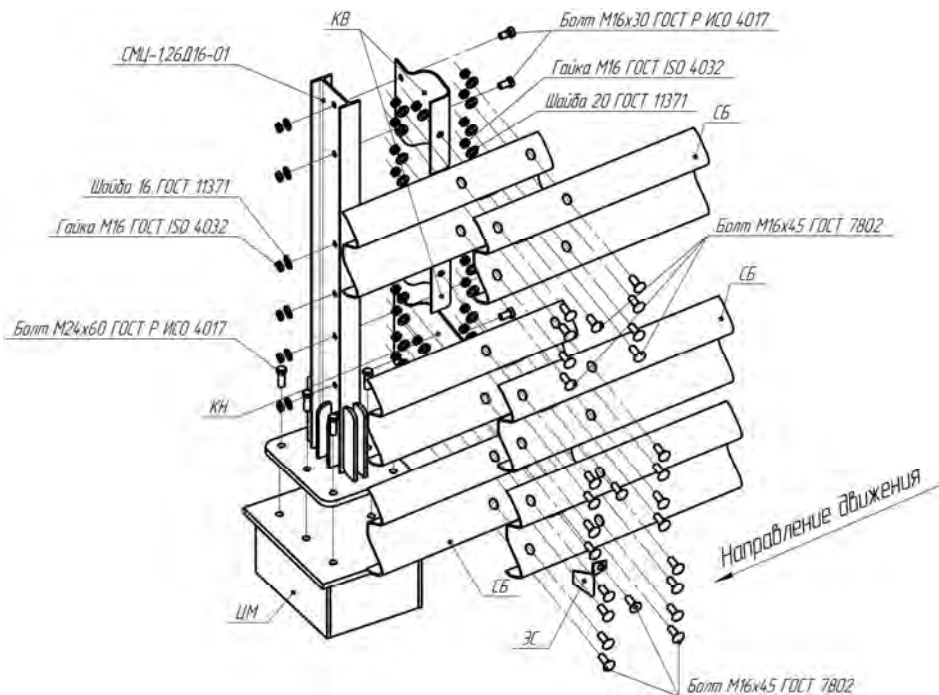


Рисунок В.94 –Схема сборки мостового ограждения  
21МО/500÷600-1,5(Ц)xS(Д16)

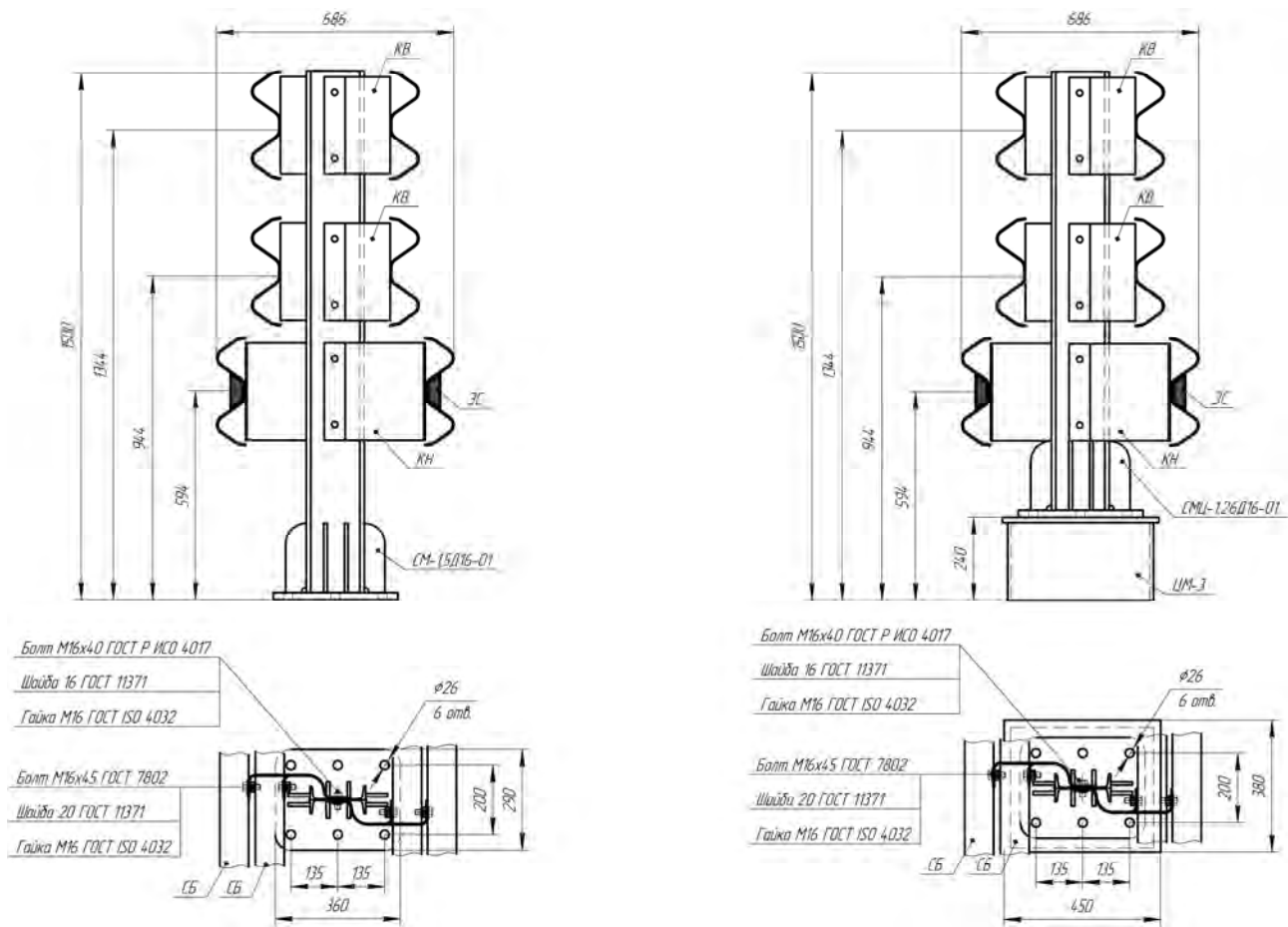


Рисунок В.95 –Мостовое ограждение 21МД/500÷600-1,5xS(D16);  
21МО/500÷600-1,5(I)xS(D16)



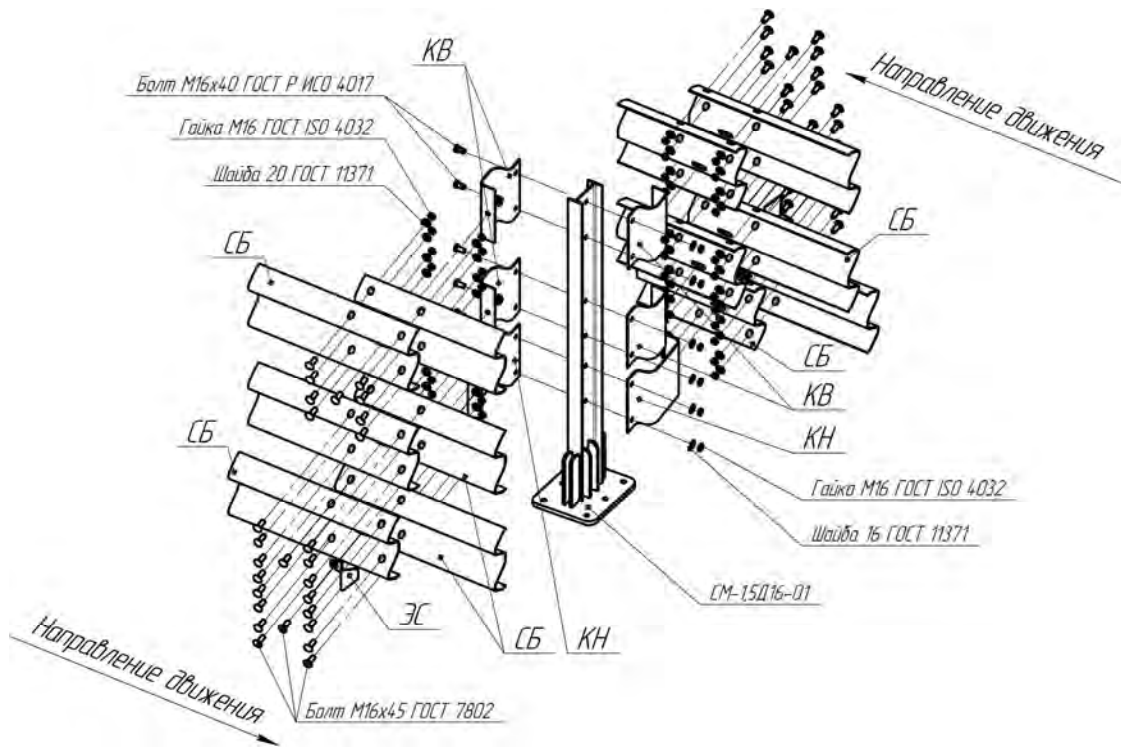


Рисунок В.96 –Схема сборки мостового ограждения  
21МД/500÷600-1,5

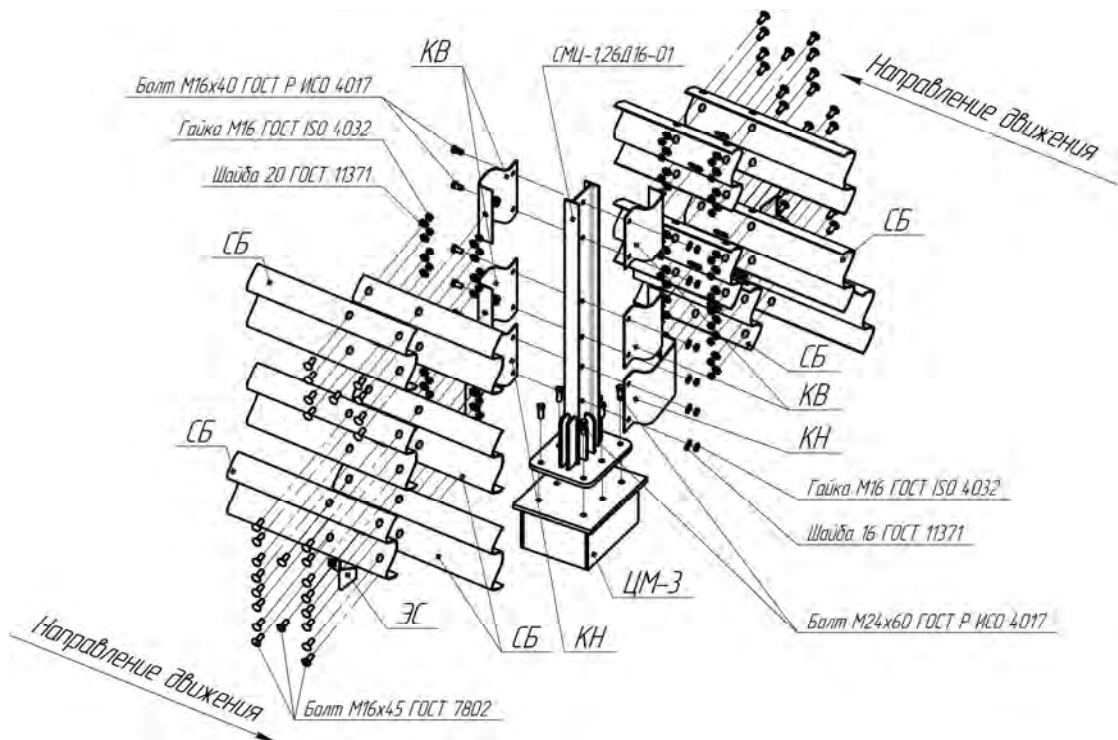


Рисунок В.97 –Схема сборки мостового ограждения  
21МД/500÷600-1,5(Ц)

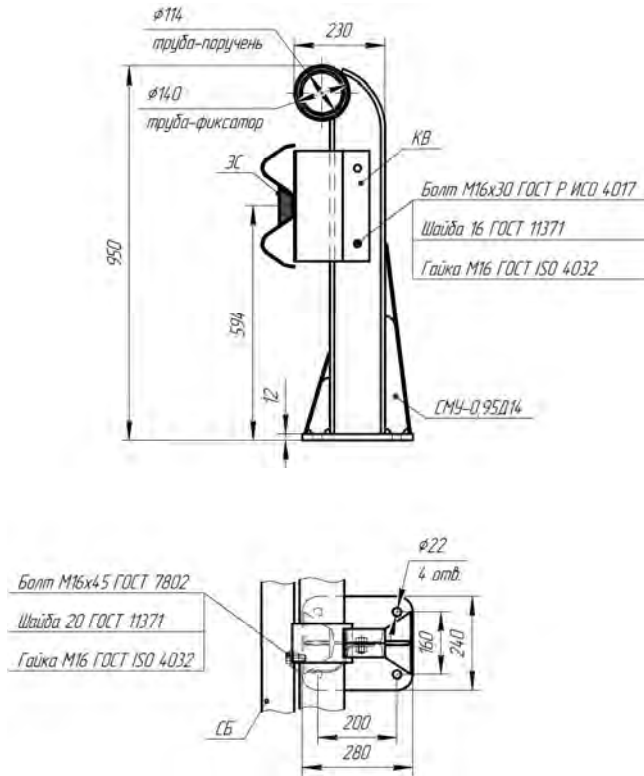


Рисунок В.98 –Мостовое ограждение  
21МО/350÷400-0,95(У)хS(Д14)

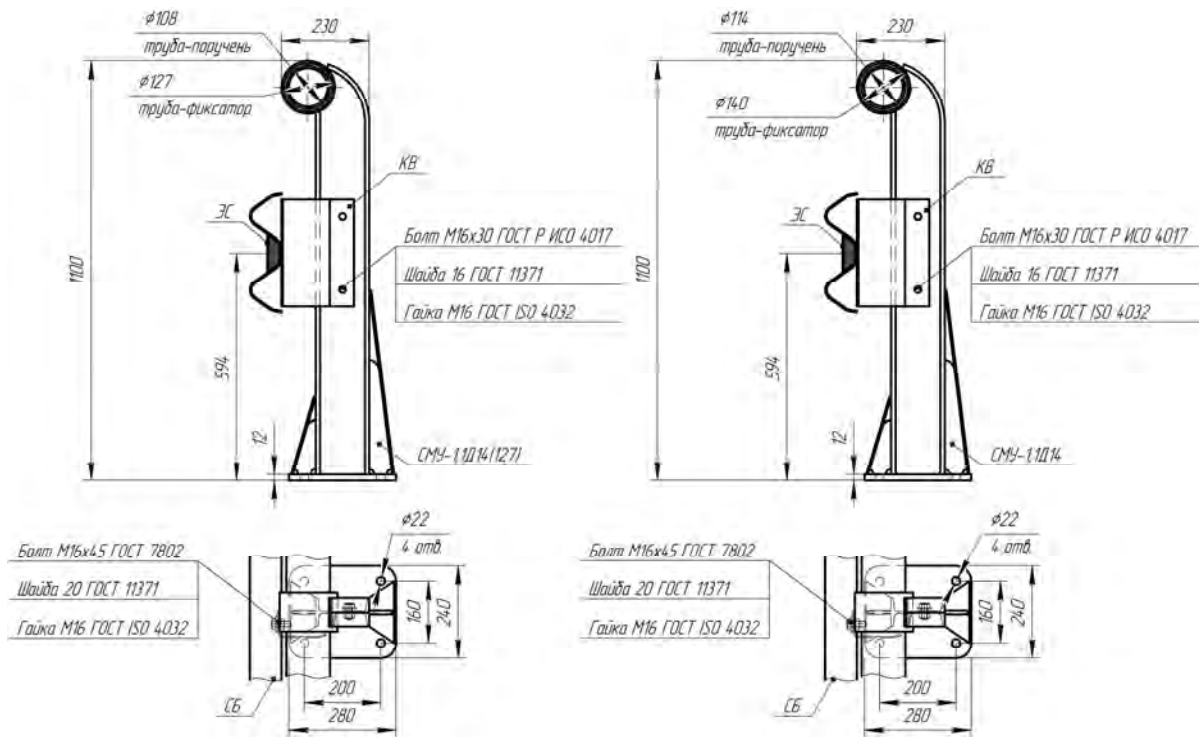


Рисунок В.99 –Мостовое ограждение  
21МО/350÷450-1,1(У)хS(Д14)

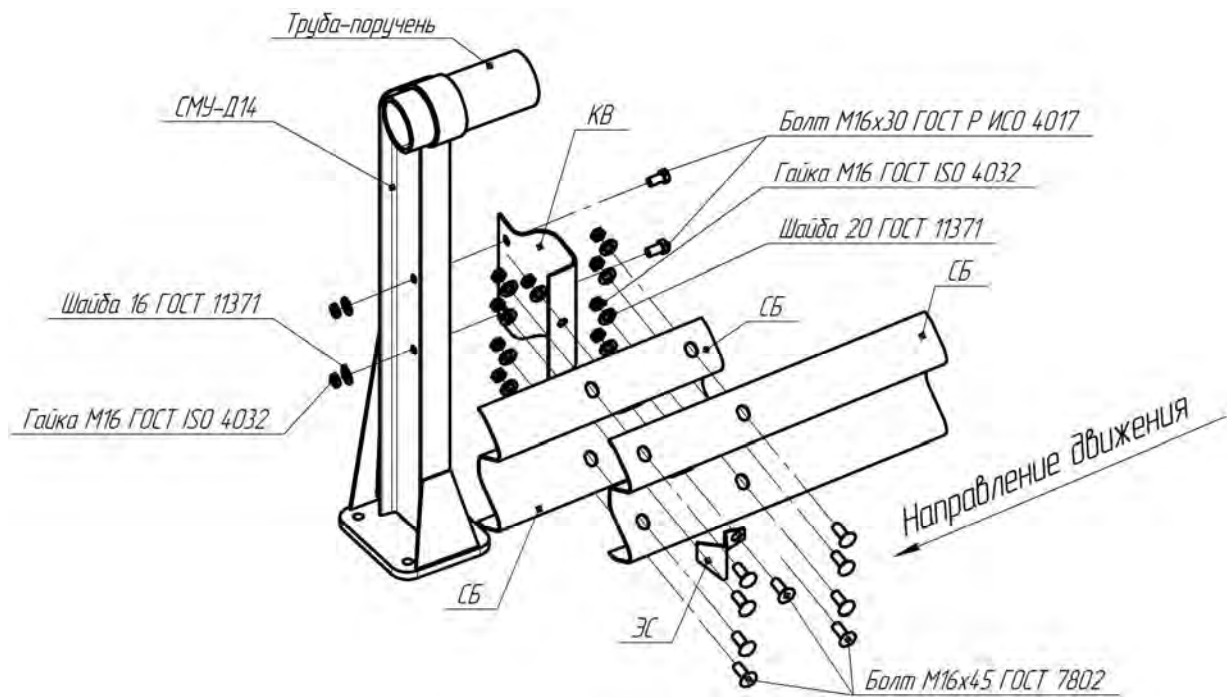


Рисунок В.100 –Схема сборки мостового ограждения  
21МО/350÷450-0,95÷1,1(У)хS(Д14)



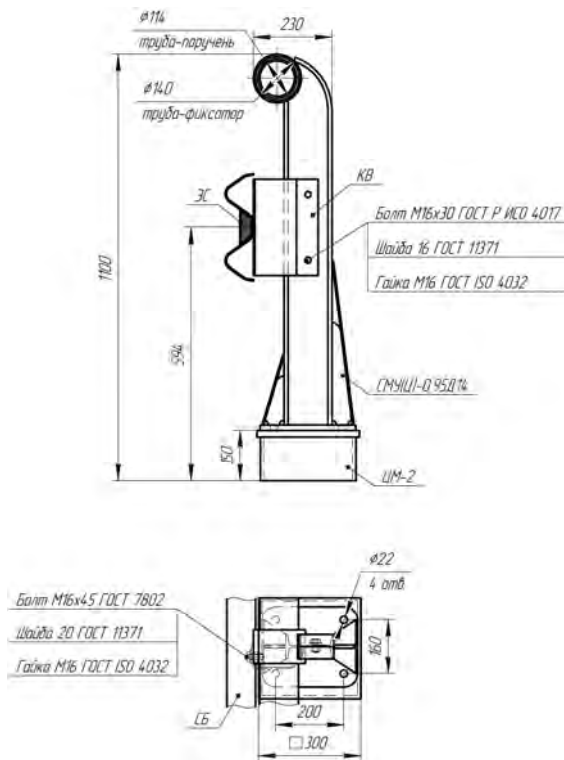


Рисунок В.103 –Мостовое ограждение  
21МО/350÷450-1,1(УЦ)хS(Д14)

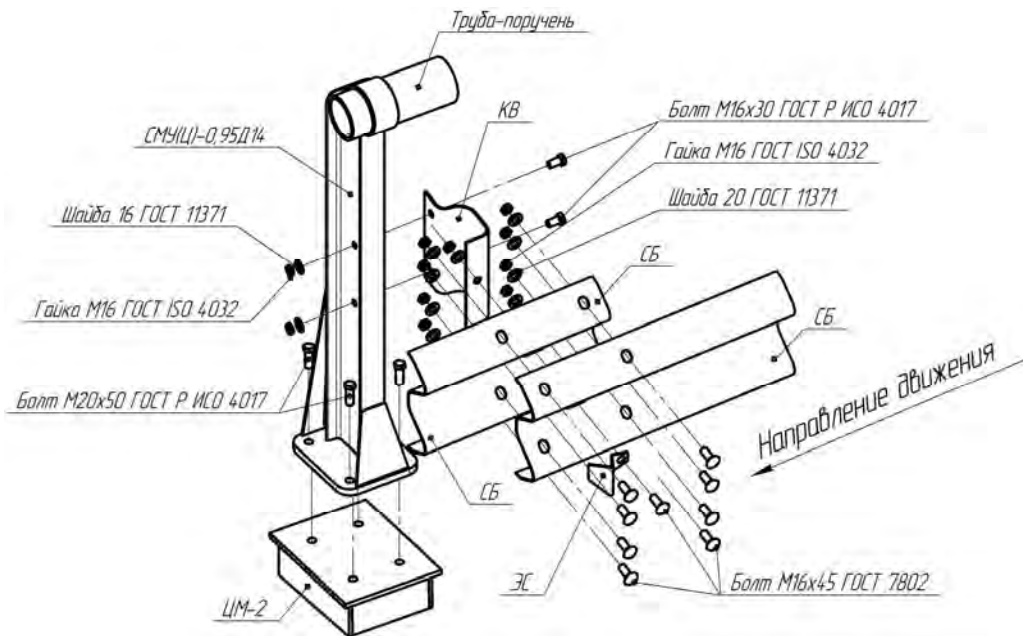


Рисунок В.104 –Схема сборки мостового ограждения  
21МО/350÷450-1,1(УЦ)хS(Д14)

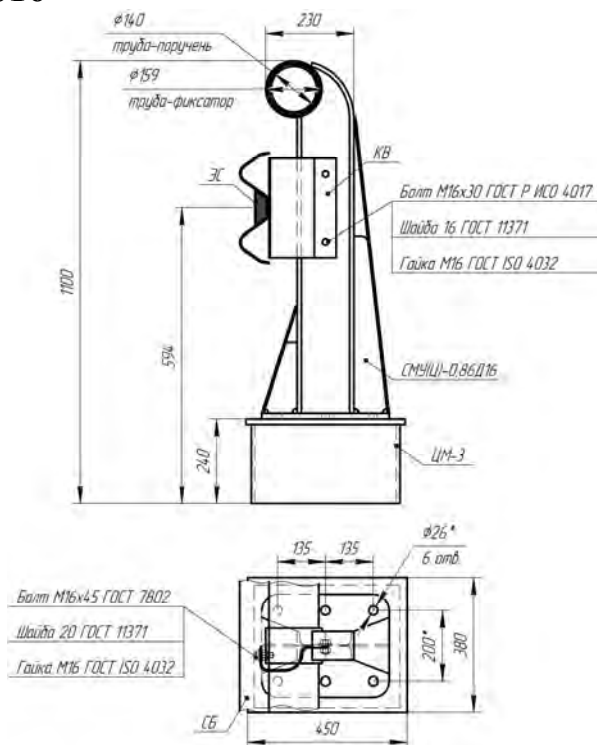


Рисунок В.105 – Мостовое ограждение  
21МО/350÷450-1,1(УЦ)хS(Д16)

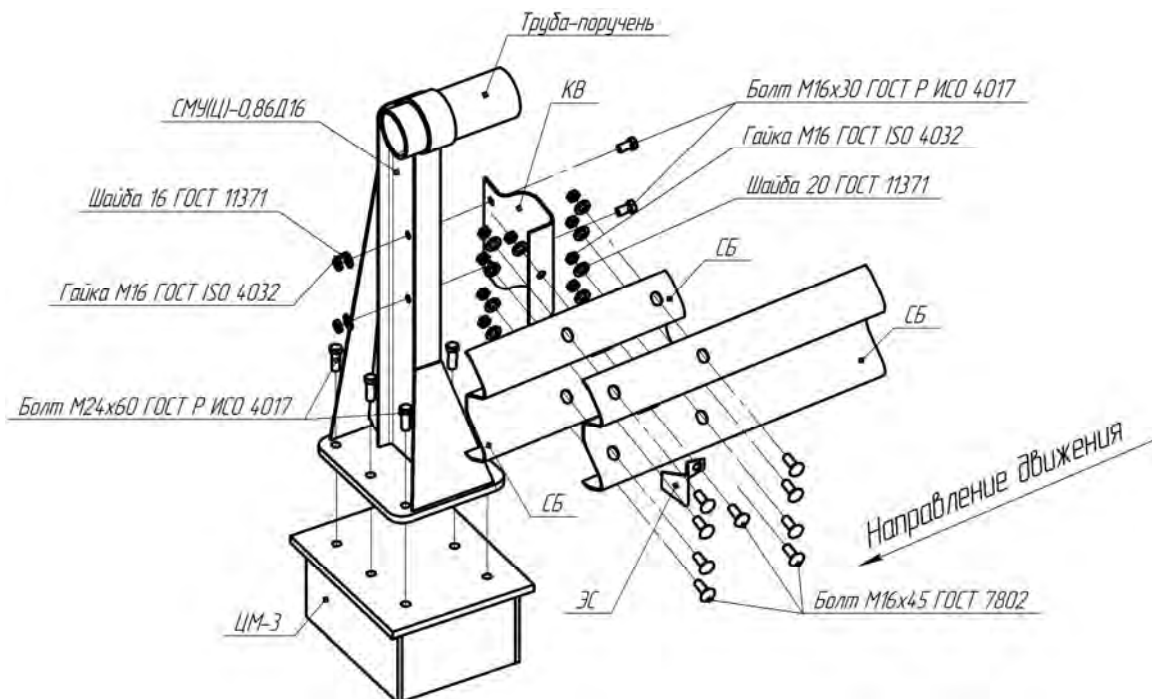


Рисунок В.106 – Схема сборки мостового ограждения  
21МО/350÷450-1,1(УЦ)хS(Д16)

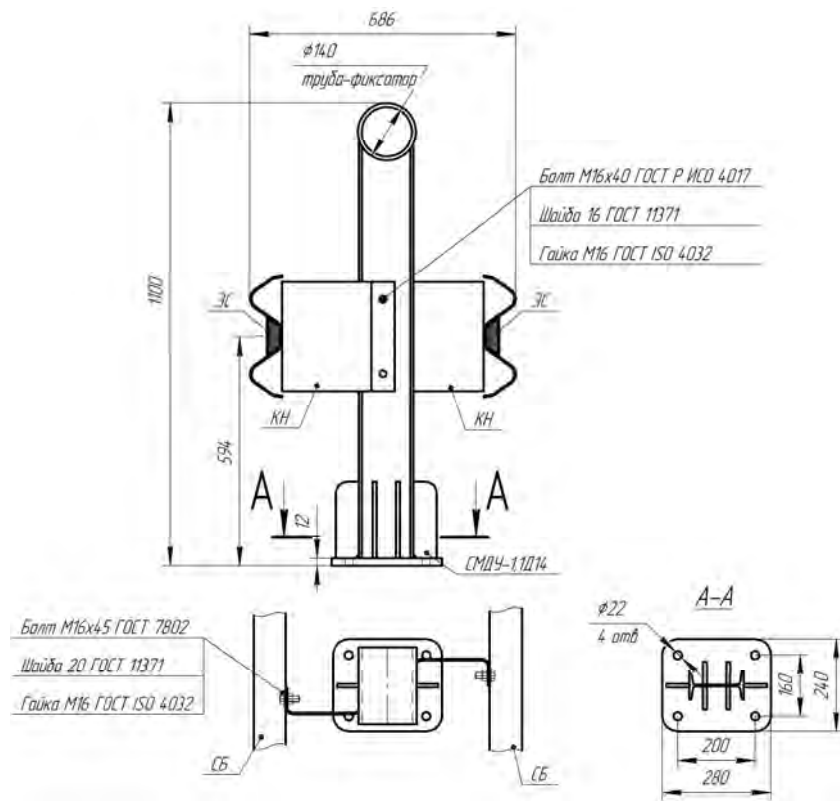


Рисунок В.107 –Мостовое ограждение  
21МД/350÷450-1,1(У)хS(Д14)

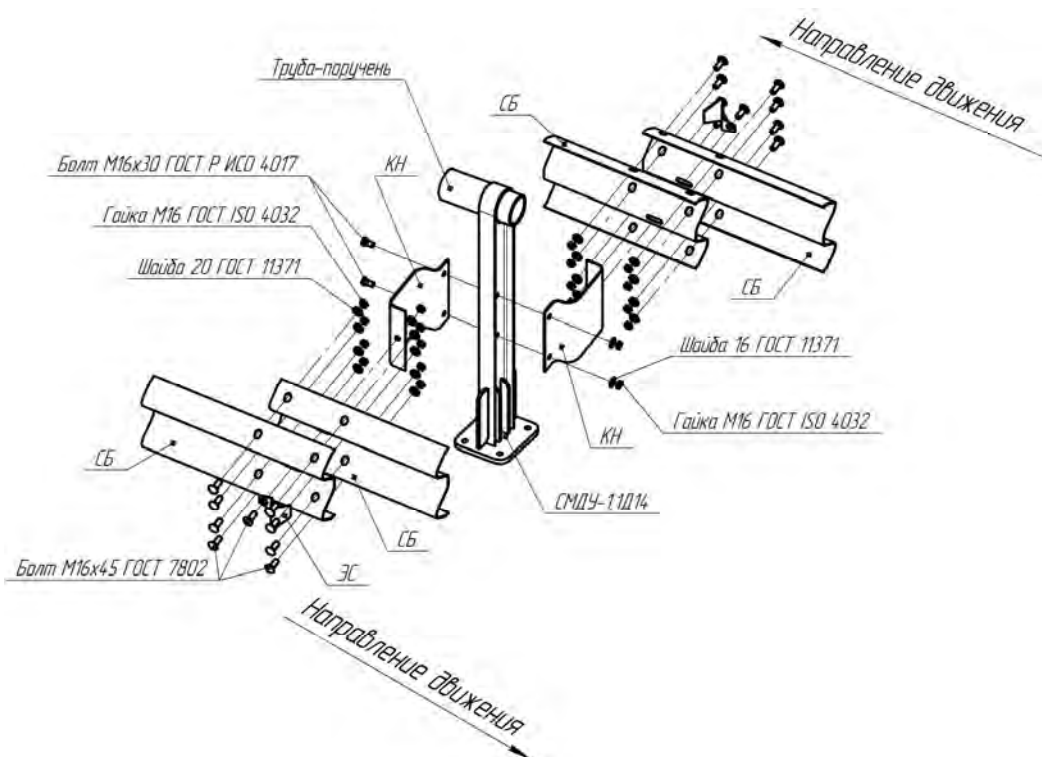


Рисунок В.108 –Схема сборки мостового ограждения  
21МД/350÷450-1,1(У)хS(Д14)

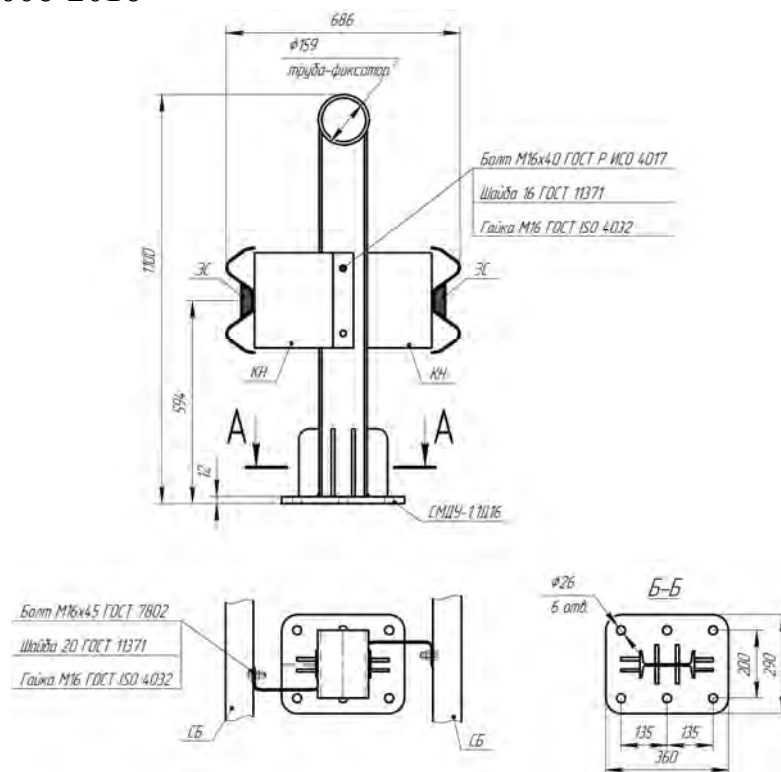


Рисунок В.109 – Мостовое ограждение  
21МД/350÷450-1,1(У)хS(Д16)

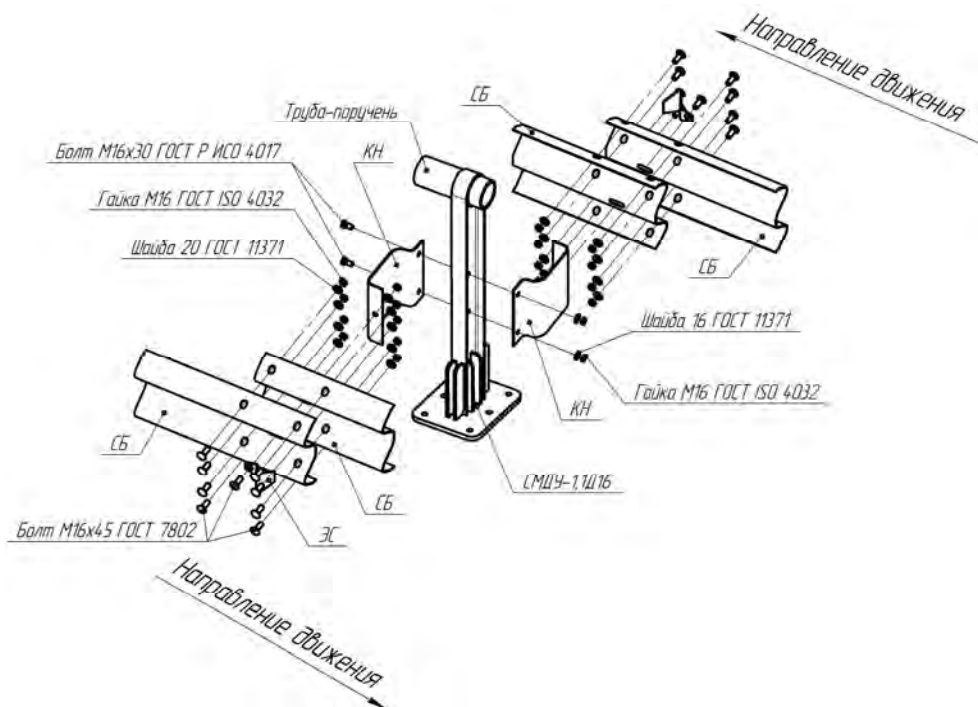
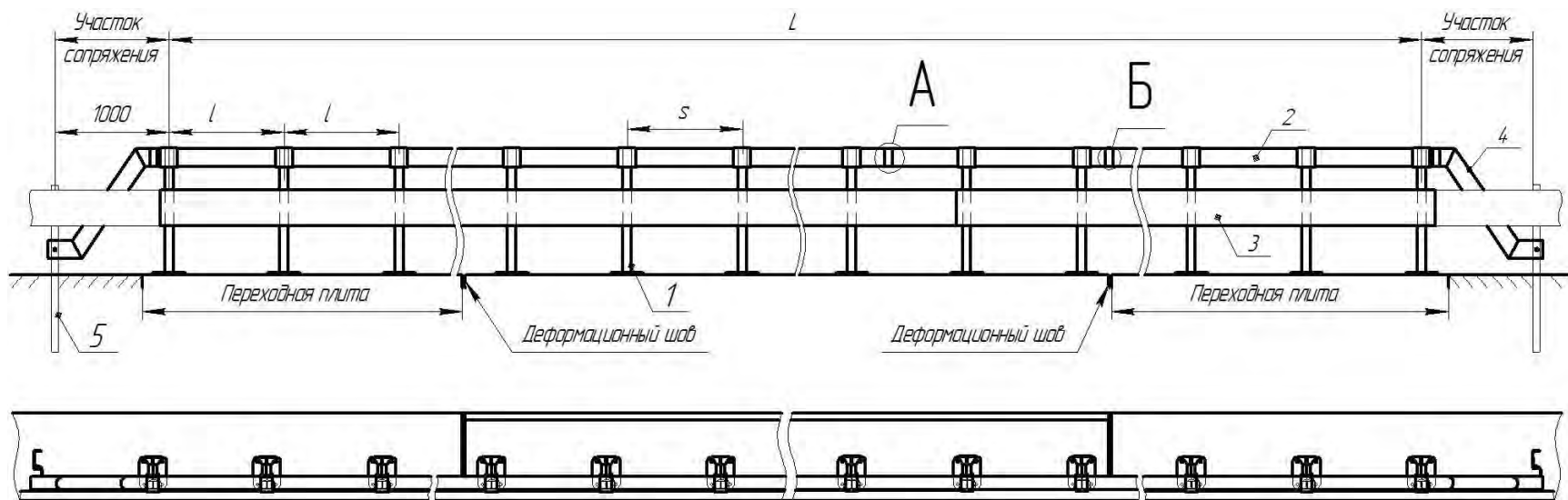


Рисунок В.110 – Схема сборки мостового ограждения  
21МД/350÷450-1,1(У)хS(Д16)





- 1 - Стойка мостовая усиленная СМУ (СМУ(Ц))  
 2 - Паручень П  
 3 - Секция балки СБ  
 4 - Паручень концевой ПК  
 5 - Стойка сопряжения (дорожная)  
 6 - Болт М20х160 (М20х180) ГОСТ 7798  
 7 - Гайка М20 ГОСТ 5915  
 $l$  - Шаг стоек над переходной плитой  
 $s$  - Шаг стоек на рабочем участке  
 $L$  - Длина рабочего участка мостового ограждения

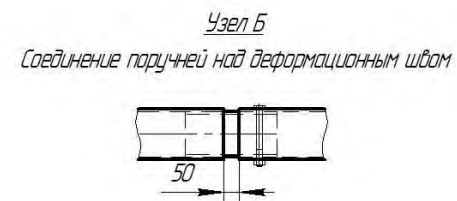
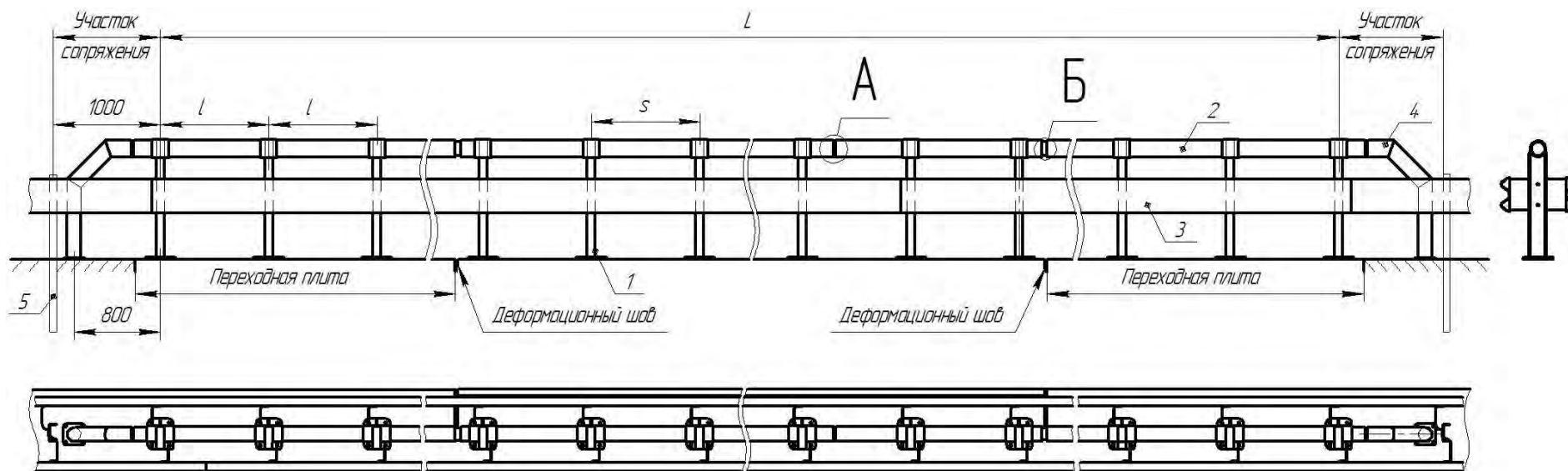
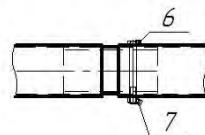


Рисунок В.111 - Мостовое ограждение усиленное трубой, одностороннее



- 1 - Стойка мостовая усиленная СМД(У) (СМДУЦ)
- 2 - Поручень П
- 3 - Секция балки СБ
- 4 - Труба усиления концевая ТК-2
- 5 - Стойка сопряжения (дорожная)
- 6 - Болт М20х160 (М20х180) ГОСТ 7798
- 7 - Гайка М20 ГОСТ 5915
- l - Шаг стоек над переходной плитой
- s - Шаг стоек на рабочем участке
- L - Длина рабочего участка мостового ограждения

Узел А  
Соединение поручней



Узел Б  
Соединение поручней над деформационным швом

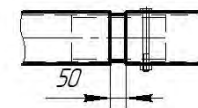


Рисунок В.112 - Мостовое ограждение усиленное трубой, двухстороннее

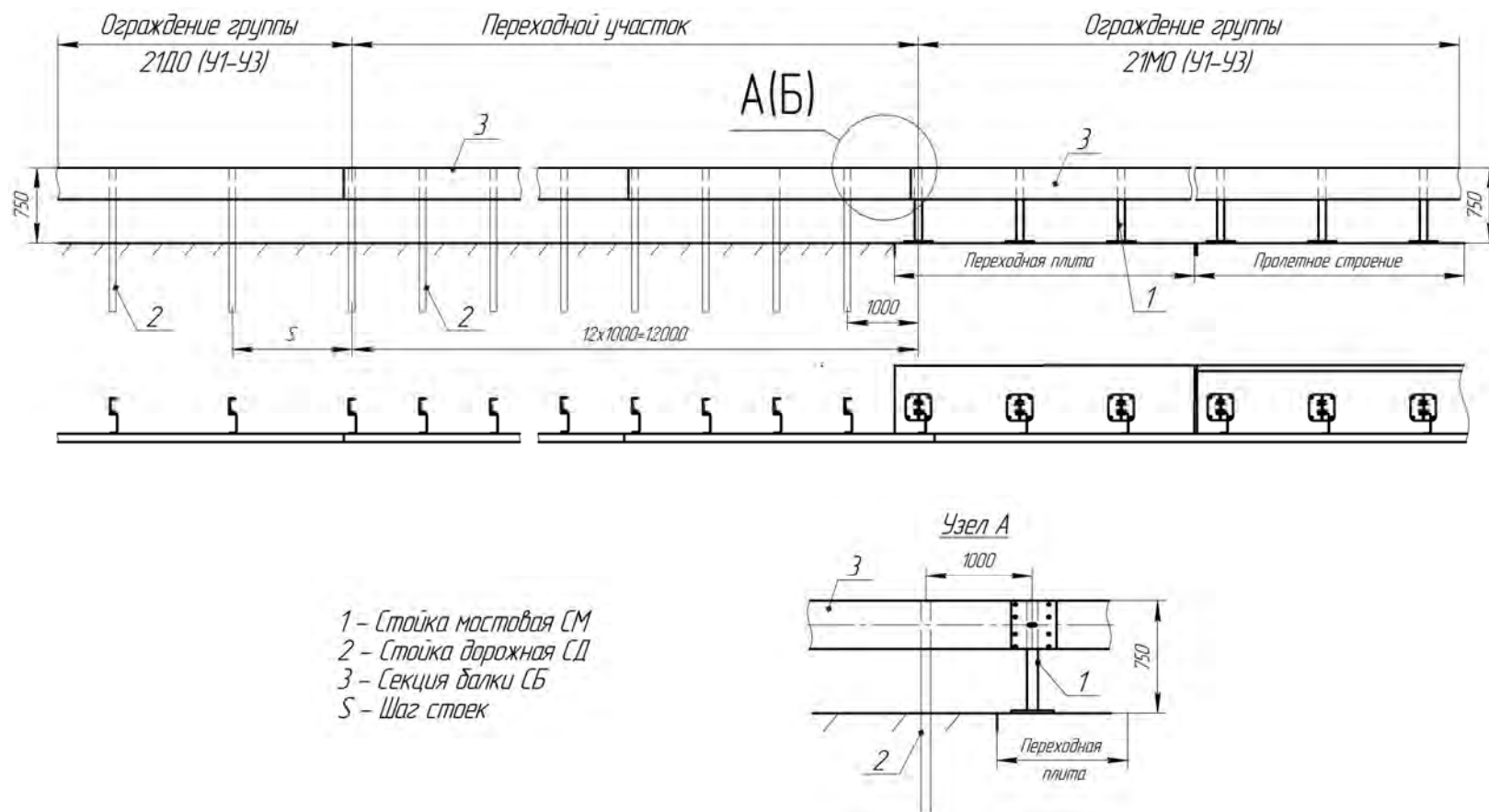
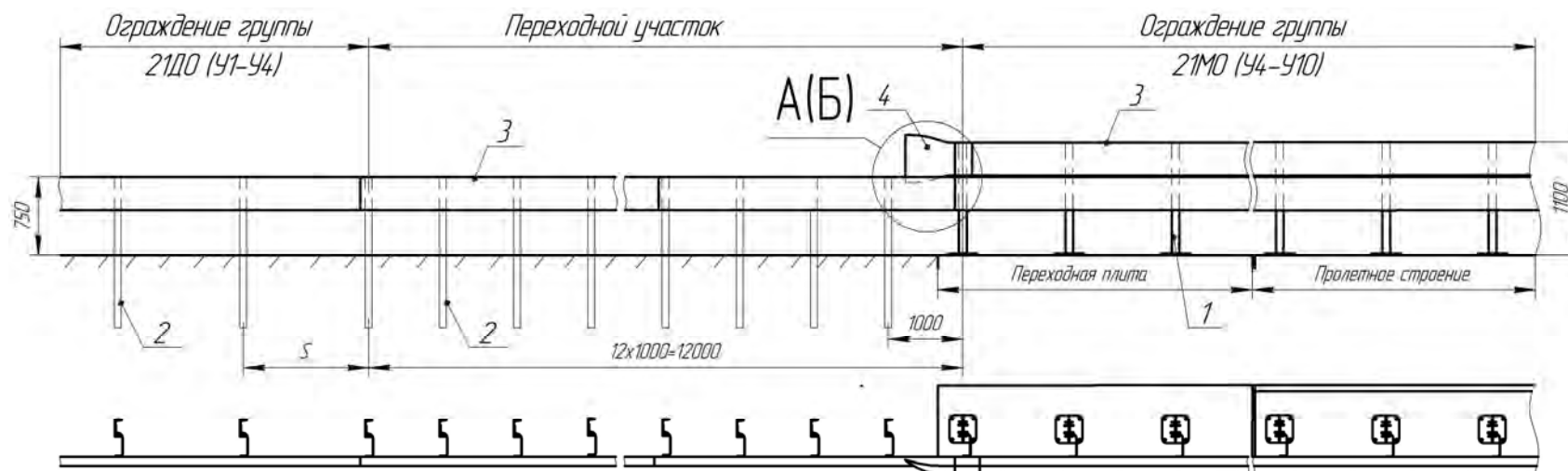


Рисунок В.113 - Сопряжение дорожной группы 11ДО(У1-У4) с мостовой группой 11МО(У1-У3)



- 1 – Стойка мостовая СМ
- 2 – Стойка дорожная СД
- 3 – Секция балки СБ
- 4 – Элемент концевой ЭК
- 5 – Секция балки переходная левая СБПЛ
- S – Шаг стоек

При сопряжении мостовой группой 21МО (У4-У10) с дорожной группой 21ДО (У1-У4) можно применять:

- элемент концевой ЭК – узел А;
- секцию балки переходную левую (правую) СБПЛ (СБПП) – узел Б;

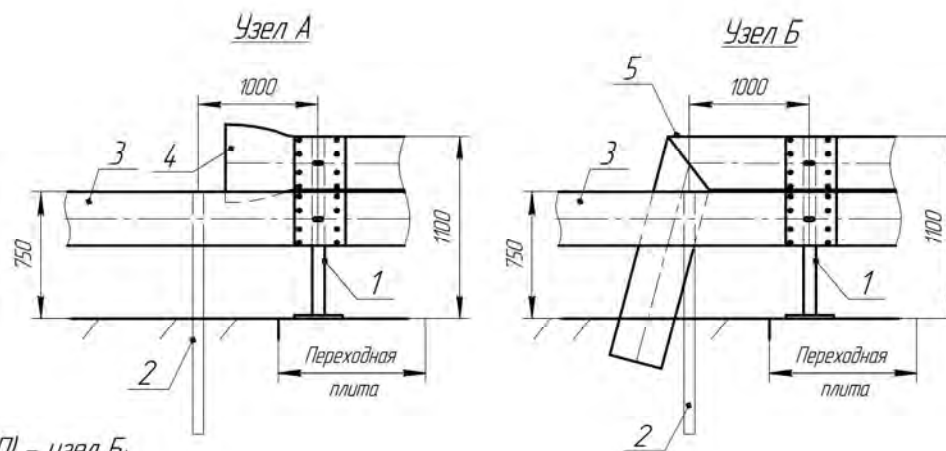


Рисунок В.114 - Сопряжение дорожной группы 11ДО(У5-У9) с мостовой группой 11МО(У4-У10)

Схема сопряжения барьерного ограждения на мосту с парапетным ограждением на подходах

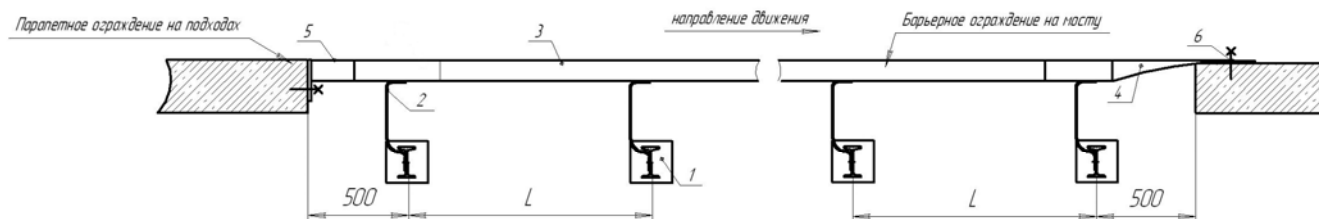
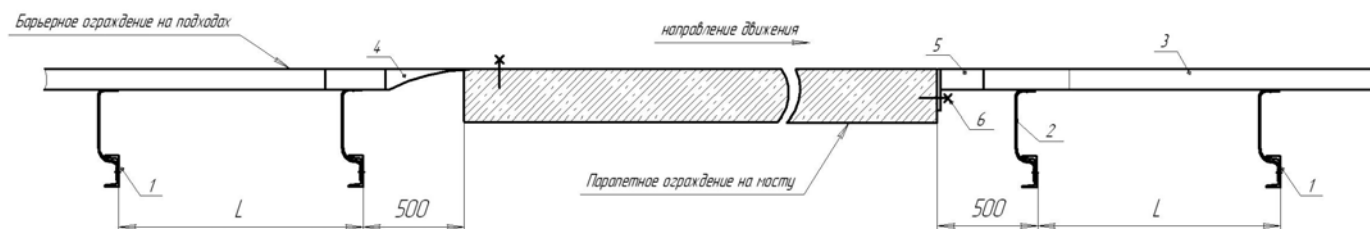
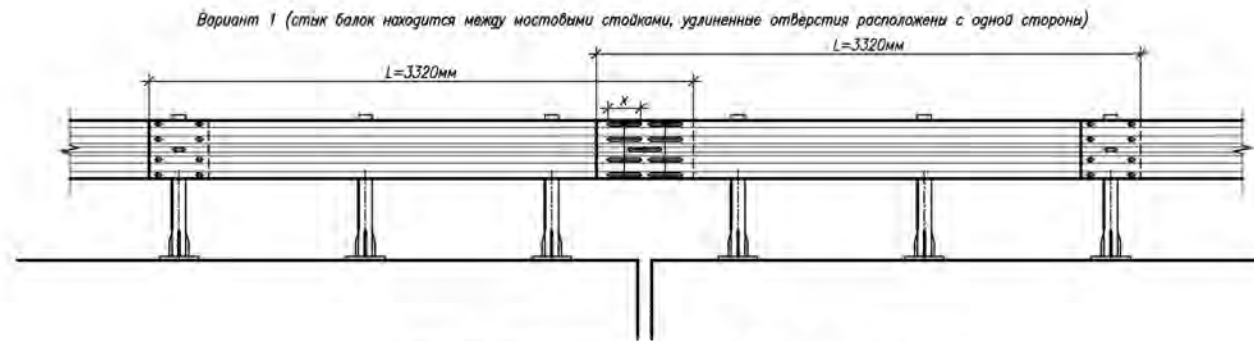


Схема сопряжения парапетного ограждения на мосту с барьерным ограждением на подходах

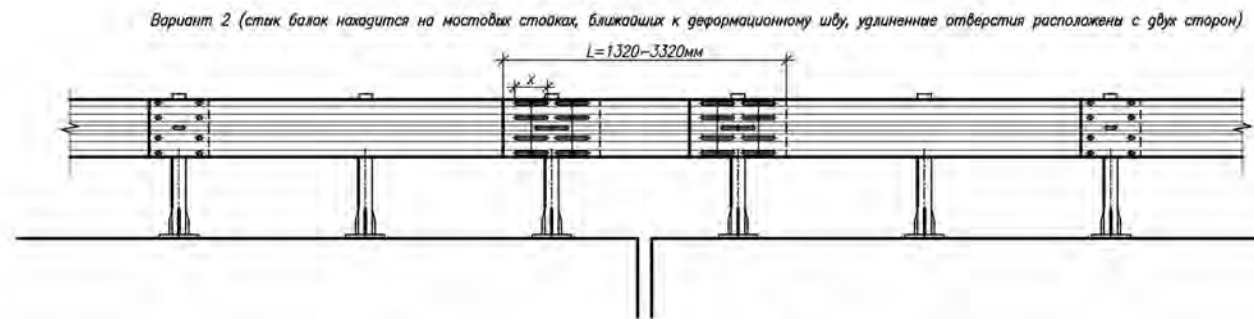


- 1-Стойка
- 2-Консоль-амортизатор нижний КН
- 3-Балка СБ
- 4-Элемент концевой ЭК-4
- 5-Элемент концевой ЭК-3
- 6-Анкерная шпилька HASM16x125/38
- L-Шаг стоек

Рисунок В.115 - Сопряжение барьерного ограждения с ж/б парапетным ограждением



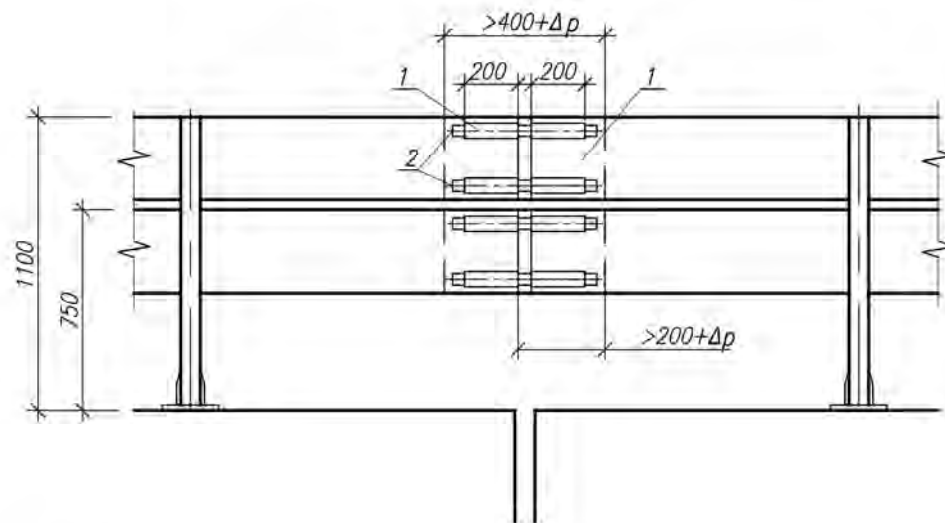
Длина  $X$  овальных отверстий принимается в зависимости от величины перемещений в деформационном шве (50; 100; 150; 200мм)



Длина  $X$  овальных отверстий принимается в зависимости от величины перемещений в деформационном шве (50; 100; 150; 200мм)

Рисунок В.116 – Схема установки балок СБДШ в зоне деформационных швов при перемещении  $\leq 200\text{мм}$

Вариант 3 (телескопическое устройство для соединения балок)  
(Вид со стороны тротуара)



1. направляющая труба.
2. подвижный шток.
3. лицевая накладка (отрезок балки).

Рисунок В.117 – Схема установки балок СБДШ в зоне деформационных швов при перемещении  $> 200$  мм

## Приложение Г (обязательное)

### Основные параметры и размеры элементов ограждений

Г.1 Основные параметры и размеры консолей-амортизаторов КН, КН-2 и КВ показаны на рисунках Г.1, Г.2, Г.3.

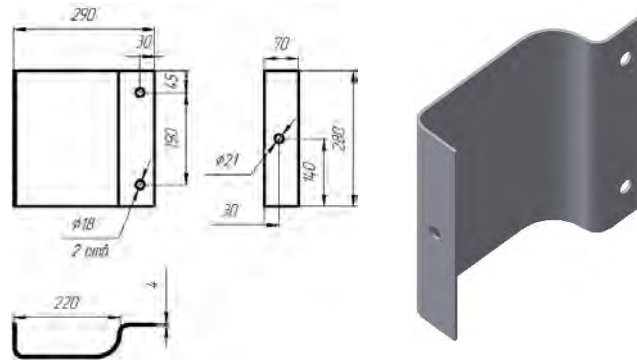


Рисунок Г.1 – Консоль-амортизатор нижний (КН)

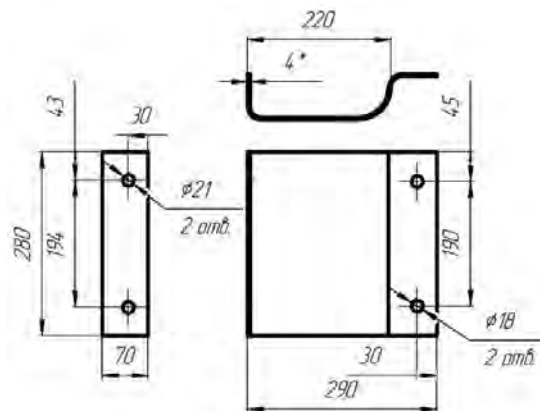


Рисунок Г.2 – Консоль-амортизатор нижний КН-2

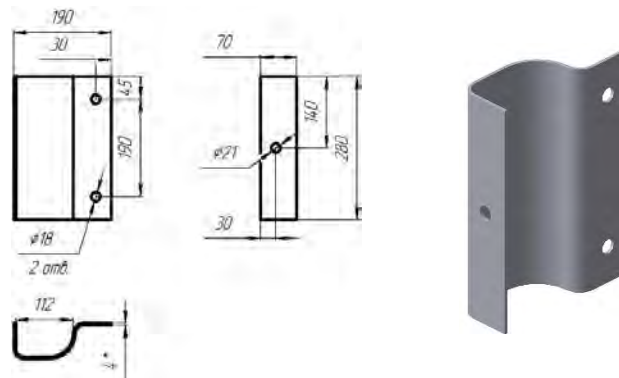


Рисунок Г.3 – Консоль-амортизатор верхний (КВ)



Г.2 Основные параметры и размеры секция балок СБ показаны на рисунке Г.4 и приведены в таблице Г.1.

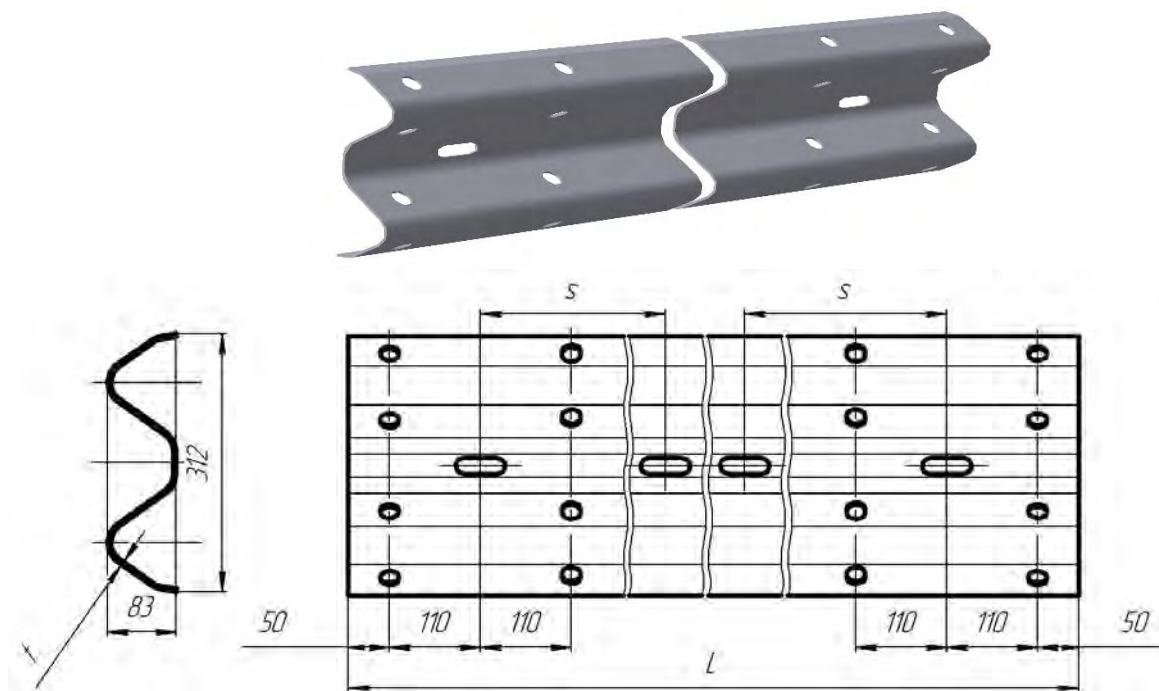


Рисунок Г.4 – Основные параметры секций балок (СБ)

Т а б л и ц а Г.1 – Основные параметры секций балок СБ

Наименование	Толщина балки, t, мм	Длина балки, L, мм
СБ-0(2,5)	2,5	2320
СБ-0(3)	3,0	2320
СБ-0(4)	4,0	2320
СБ-1(2,5)	2,5	4320
СБ-1(3)	3,0	4320
СБ-1(4)	4,0	4320
СБ-2(2,5)	2,5	6320
СБ-2(3)	3,0	6320
СБ-2(4)	4,0	6320
СБ-3(2,5)	2,5	8320
СБ-3(3)	3,0	8320
СБ-3(4)	4,0	8320
СБ-4(2,5)	2,5	9320
СБ-4(3)	3,0	9320
СБ-4(4)	4,0	9320

Примечание – Межосевой расстояние центральных отверстий (s) принимается по шагу стоек.  
При согласовании с заказчиком может отличаться от указанного

Г.3 Основные параметры и размеры секций балок СБт показаны на рисунке Г.5, и приведены в таблице Г.2.

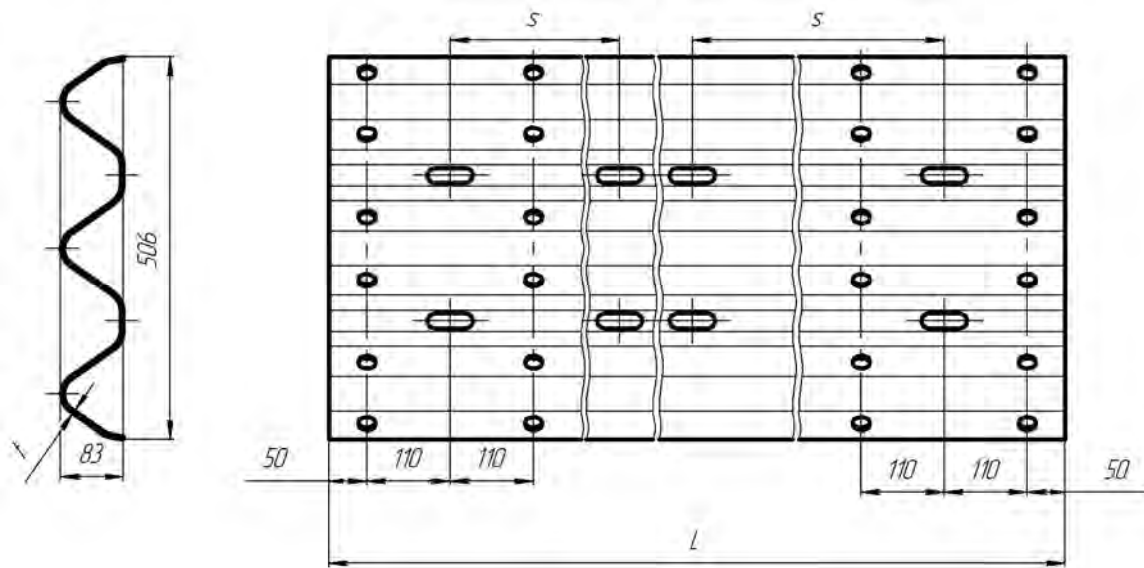


Рисунок Г.5 – Основные параметры секций балок (СБт)

Т а б л и ц а Г.2 – Основные параметры секций балок СБт

Наименование	Толщина балки, t, мм	Длина балки, L, мм
СБт-0(2,5)	2,5	2320
СБт-0(3)	3,0	2320
СБт-0(4)	4,0	2320
СБт-1(2,5)	2,5	4320
СБт-1(3)	3,0	4320
СБт-1(4)	4,0	4320

Пр и м е ч а н и е – Межосевой расстояние центральных отверстий (s) принимается по шагу стоек.  
При согласовании с заказчиком может отличаться от указанного.

Г.4 Основные параметры и размеры секций балок угловых универсальных СБУт показаны на рисунке Г.5.

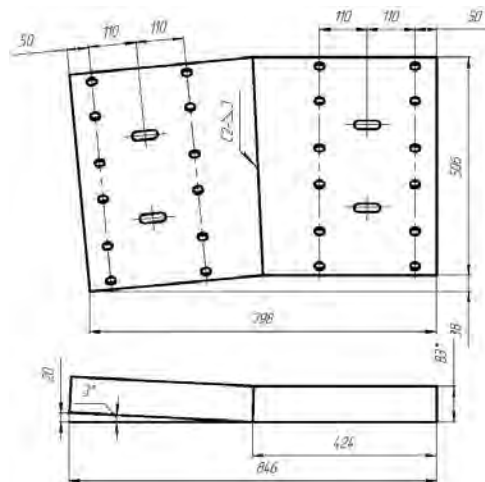
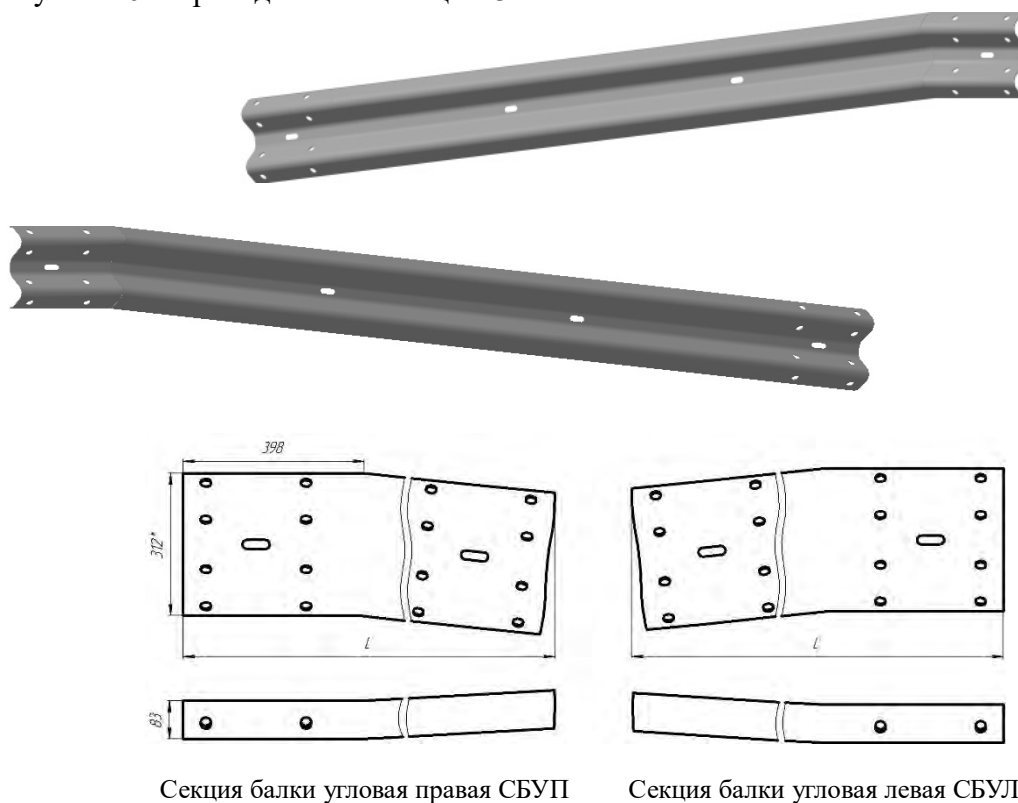


Рисунок Г.5 – Основные параметры секций балок угловых универсальных (СБУт)

## СТО 05765820-006-2016

Г.5 Основные параметры и размеры секций балок угловых СБУП и СБУЛ показаны на рисунке Г.6 и приведены в таблице Г.3.



Секция балки угловая правая СБУП

Секция балки угловая левая СБУЛ

Примечание – допускается угловые секции балок изготавливать в сварном варианте

Рисунок Г.6 – Основные параметры угловых секций балок (СБУП или СБУЛ)

Т а б л и ц а Г.3 – Основные параметры угловых секций балок (СБУП или СБУЛ)

Наименование		Толщина, мм	Длина, L, мм
СБУП-2,5x1320	СБУЛ-2,5x1320	2,5	1320
СБУП-3x1320	СБУЛ-3x1320	3,0	1320
СБУП-4x1320	СБУЛ-4x1320	4,0	1320
СБУП-2,5x2320	СБУЛ-2,5x2320	2,5	2320
СБУП-3x2320	СБУЛ-3x2320	3,0	2320
СБУП-4x2320	СБУЛ-4x2320	4,0	2320
СБУП-2,5x4320	СБУЛ-2,5x4320	2,5	4320
СБУП-3x4320	СБУЛ-3x4320	3,0	4320
СБУП-4x4320	СБУЛ-4x4320	4,0	4320
СБУП-2,5x6320	СБУЛ-2,5x6320	2,5	6320
СБУП-3x6320	СБУЛ-3x6320	3,0	6320
СБУП-4x6320	СБУЛ-4x6320	4,0	6320
СБУП-2,5x8320	СБУЛ-2,5x8320	2,5	8320
СБУП-3x8320	СБУЛ-3x8320	3,0	8320
СБУП-4x8320	СБУЛ-4x8320	4,0	8320
СБУП-2,5x9320	СБУЛ-2,5x9320	2,5	9320
СБУП-3x9320	СБУЛ-3x9320	3,0	9320
СБУП-4x9320	СБУЛ-4x9320	4,0	9320

Г.6 Основные параметры и размеры секций балок радиусных выпуклых СБРТ-1 и СБР-1; секций балок вогнутых СБРТ-2 и СБР-2 показаны на рисунке Г.7 и приведены в таблице Г.4.

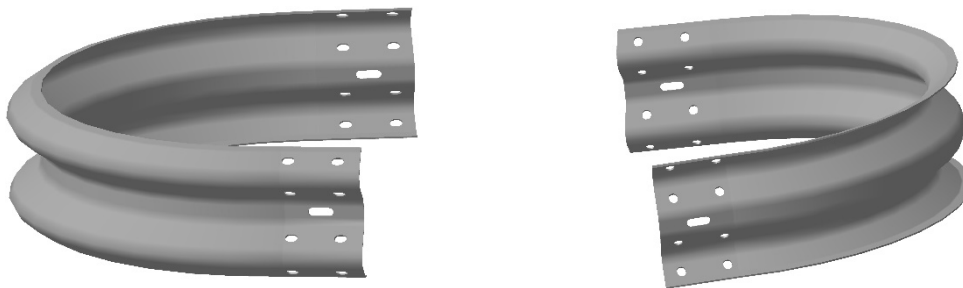
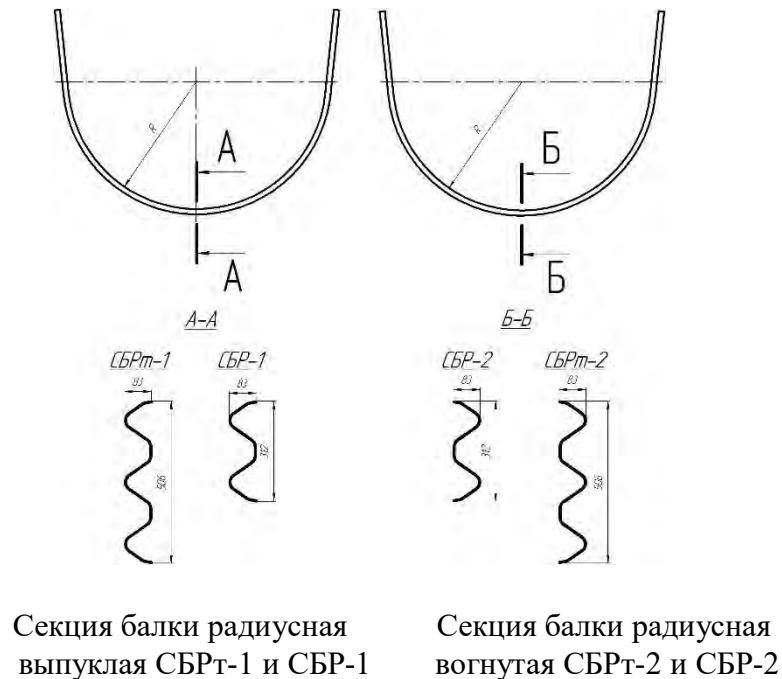


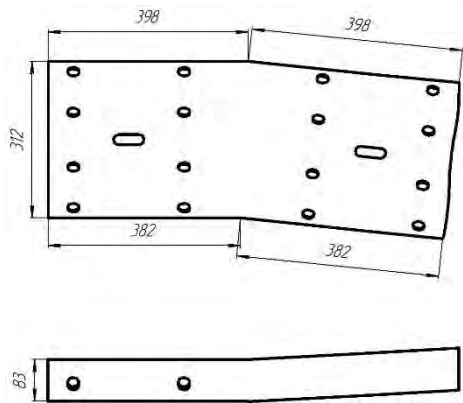
Рисунок Г.7 – Основные параметры радиусных секций балок СБР-1и СБРТ-1; СБР-2 и СБРТ-2

Т а б л и ц а Г.4 – Основные параметры радиусных секций балок СБР и СБРТ

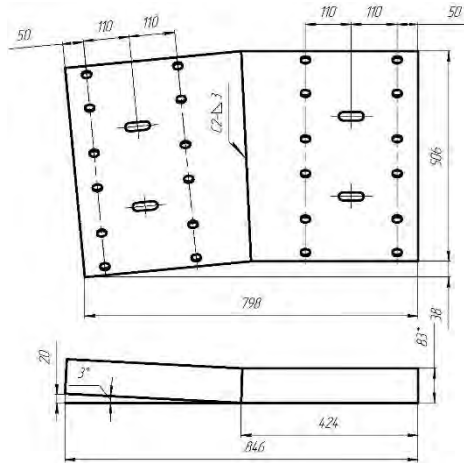
Наименование		Толщина, мм	Длина, L, мм	Радиус, R мм
СБР-1(2,5)	СБР-2(2,5)	2,5	4320	≥ 350
СБР-1(3)	СБР-2(3)	3,0	4320	
СБР-1(4)	СБР-2(4)	4,0	4320	
СБРТ-1(2,5)	СБРТ-2(2,5)	2,5	4320	≥ 1000
СБРТ-1(3)	СБРТ-2(3)	3,0	4320	
СБРТ-1(4)	СБРТ-2(4)	4,0	4320	

П р и м е ч а н и е – Длина балки L может быть отличной от указанной в таблице.

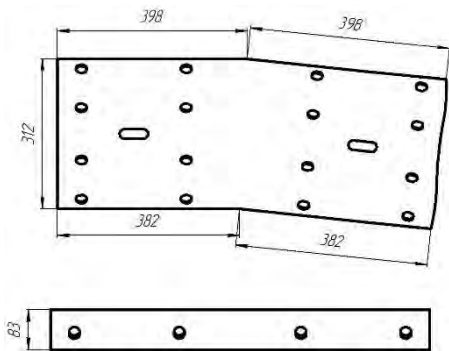
Г.7 Основные параметры и размеры секций балок угловых универсальных показаны на рисунке Г.8 и приведены в таблице Г.5.



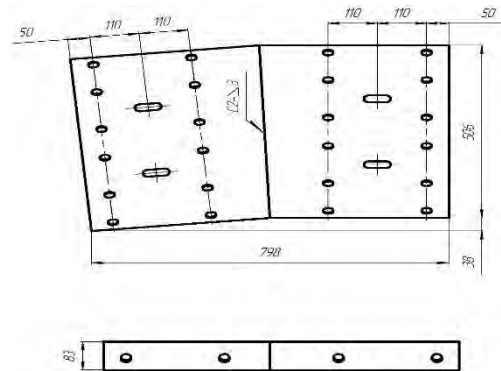
Секция балки угловая универсальная (СБУУ)



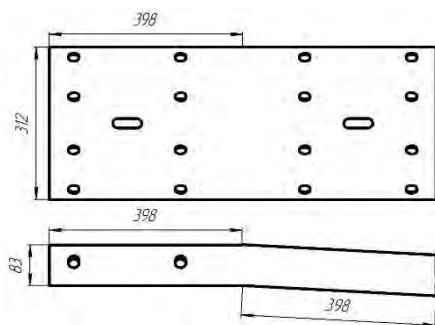
Секция балки угловая универсальная трехволновая (СБУУТ)



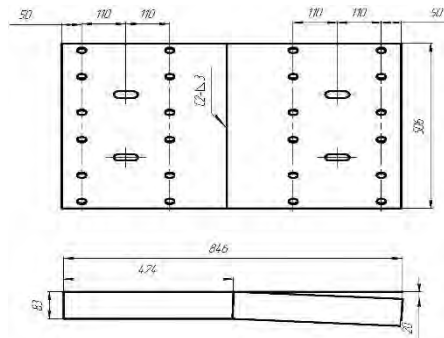
Секция балки угловая универсальная прямая СБУП для уклона



Секция балки угловая универсальная прямая СБУПт для уклона



Секция балки угловая универсальная для отгона (СБУО)



Секция балки угловая универсальная для отгона (СБУОт)

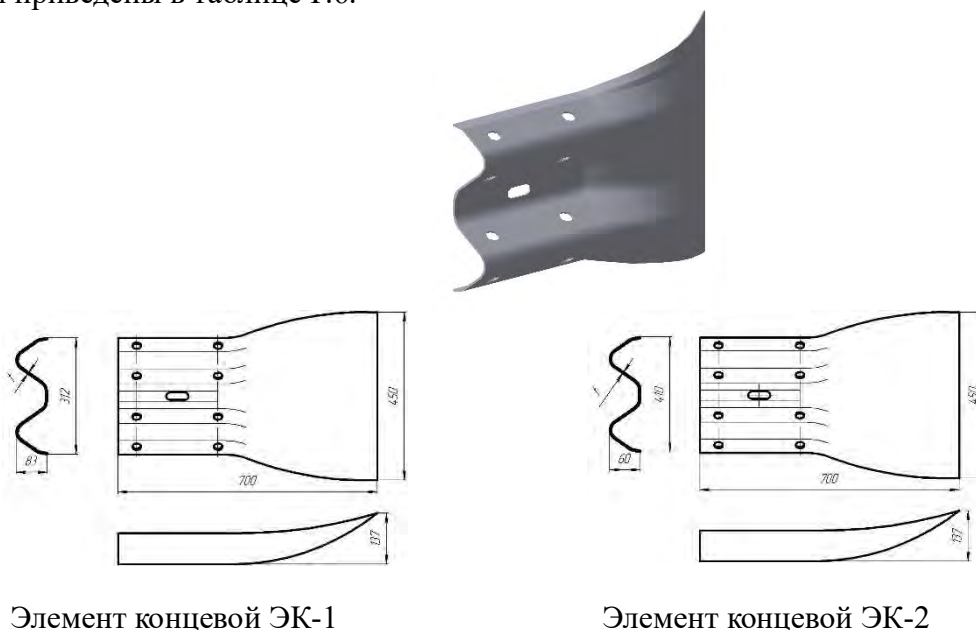
Примечание – угловые универсальные секции балок допускается изготавливать в сварном варианте.

Рисунок Г.8 – Основные параметры секций балок угловых универсальных СБ и СБт

Т а б л и ц а Г.5 – Основные параметры секций балок угловых универсальных

Наименование			Толщина, мм	Длина L, мм
СБУУ(2,5); СБУУТ(2,5)	СБУП(2,5); СБУПТ(2,5)	СБУО(2,5); СБУОТ(2,5)	2,5	800
СБУУ(3); СБУУТ(3)	СБУП(3); СБУПТ(3)	СБУО(3); СБУОТ(3)	3,0	800
СБУУ(4); СБУУТ(4)	СБУП(4); СБУПТ(4)	СБУО(4); СБУОТ(4)	4,0	800

Г.8 Основные параметры и размеры элементов концевых ЭК-1 и ЭК-2 показаны на рисунке Г.9, и приведены в таблице Г.6.



Элемент концевой ЭК-1

Элемент концевой ЭК-2

Рисунок Г.9 – Основные параметры элементов концевых ЭК-1 и ЭК-2

Т а б л и ц а Г.6 – Основные параметры элементов концевых ЭК-1 и ЭК-2

Наименование		Толщина, мм
ЭК-1(2,5)	ЭК-2(2,5)	2,5
ЭК-1(3)	ЭК-2(3)	3,0
ЭК-1(4)	ЭК-2(4)	4,0

Г.9 Основные параметры и размеры элемента концевого ЭК-3 показаны на рисунке Г.10 и приведены в таблице Г.7.

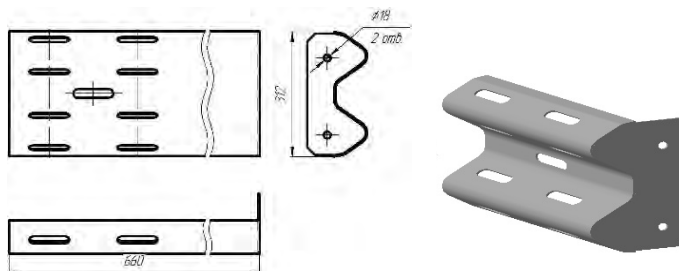


Рисунок Г.10 – Основные параметры элемента концевого ЭК-3

# СТО 05765820-006-2016

Т а б л и ц а Г.7 – Основные параметры элементов концевых ЭК-3

Наименование	Толщина, мм
ЭК-3(2,5)	2,5
ЭК-3(3)	3,0
ЭК-3(4)	4,0

Г.10 Основные параметры и размеры элемента концевого ЭК-4 показаны на рисунке Г.11 и приведены в таблице Г.8.

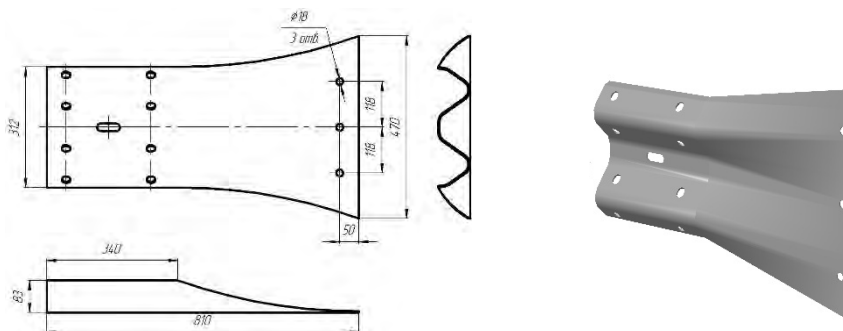


Рисунок Г.11 – Основные параметры элемента концевого ЭК-4

Т а б л и ц а Г.8 – Основные параметры элементов концевых ЭК-4

Наименование	Толщина, мм
ЭК-4(2,5)	2,5
ЭК-4(3)	3,0
ЭК-4(4)	4,0

Г.11 Основные параметры и размеры секций балок переходных правых СБПП и секций балок переходных левых СБПЛ показаны на рисунке Г.12 и приведены в таблице Г.9.



Секция балки переходная правая (СБПП)

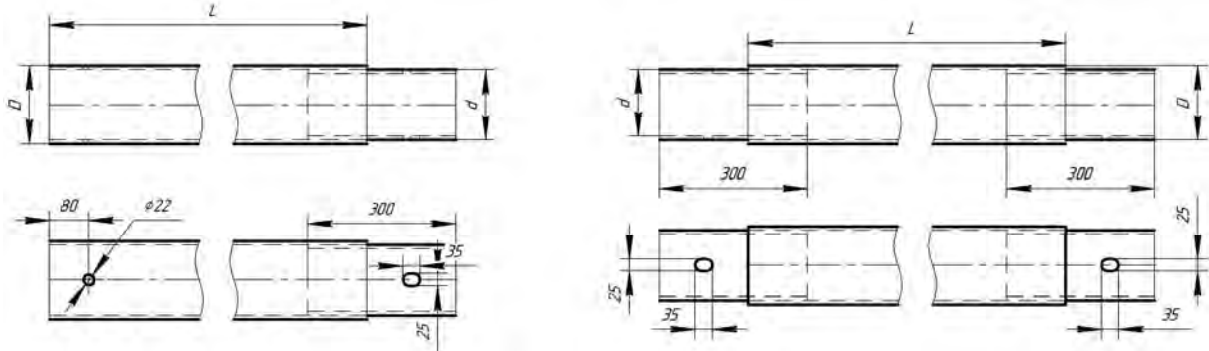
Секция балки переходная левая (СБПЛ)

Рисунок Г.12 – Основные параметры переходных секций балок правых СБПП и переходных секций балок левых СБПЛ

Т а б л и ц а Г.9 – Основные параметры СБПП и СБПЛ

Наименование		Толщина, мм
СБПП(2,5)	СБПП(2,5)	2,5
СБПП(3)	СБПП(3)	3,0
СБПП(4)	СБПП(4)	4,0

Г.12 Основные параметры поручней показаны на рисунке Г.13, Г.14 и Г.15



D – диаметр поручня  
d – диаметр стыковой вставки

Рисунок Г.13 - Поручень с одной вставкой стыковой (П-1-L)

Рисунок Г.14 – Поручень с двумя вставками стыковыми (П-2-L)

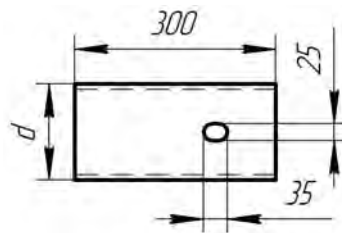


Рисунок Г.15 - Вставка стыковая (BC)

Г.13 Основные параметры поручня концевого ПК-2 показаны на рисунке Г.16.

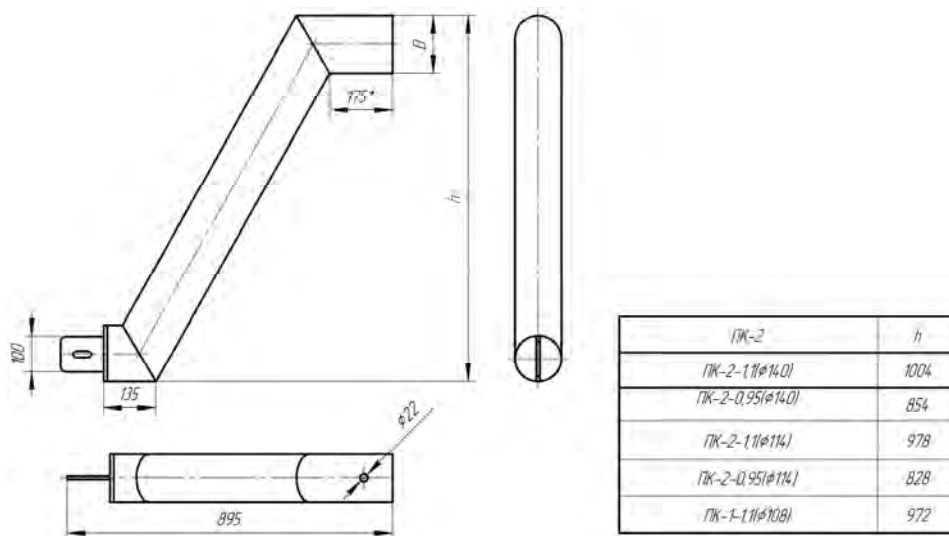


Рисунок Г.16 - Поручень концевой ПК-2



Г.14 Основные параметры трубы усиления концевой (ТК-2) показаны на рисунке Г.17.

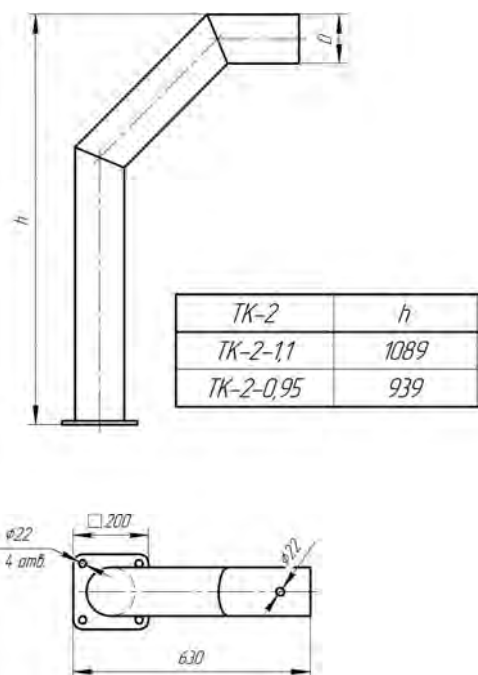


Рисунок Г.17 – Труба усиления концевая (ТК-2)

Г.15 Основные параметры и размеры секций балок СБ-Б1 коробчатого профиля показаны на рисунке Г.18 и приведены в таблице Г.10.

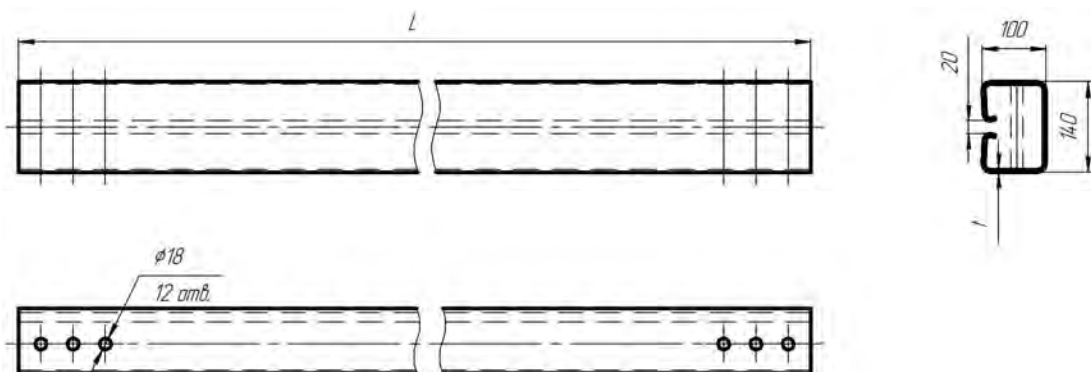


Рисунок Г.15 –Секция балки СБ-Б1 коробчатого профиля

Т а б л и ц а Г.10 – Основные параметры секции балки СБ-Б1

Наименование	Толщина балки, t, мм	Длина балки, L, мм
СБ-Б1-2000	3,0	2000
СБ-Б1-2500	3,0	2500
СБ-Б1-3000	3,0	3000
СБ-Б1-3500	3,0	3500
СБ-Б1-4000	3,0	4000
СБ-Б1-4500	3,0	4500
СБ-Б1-5000	3,0	5000
СБ-Б1-5500	3,0	5500
СБ-Б1-6000	3,0	6000

Г.16 Основные параметры и размеры вставки В-1 показаны на рисунке Г.19.

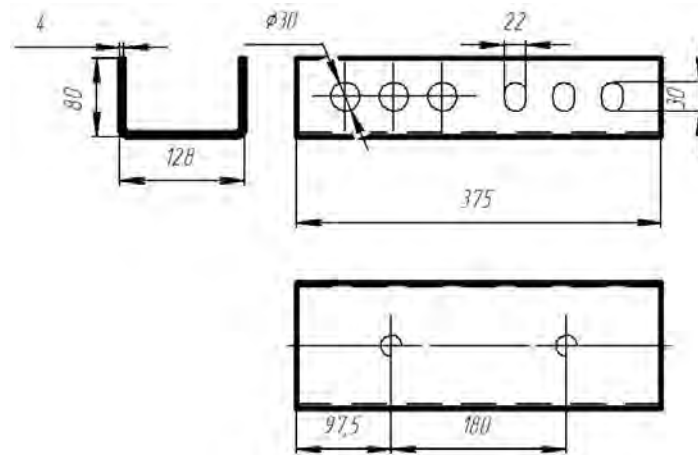


Рисунок Г.19 – Основные параметры вставки В-1

## Библиография

- [1] Технический регламент таможенного союза ТР ТС 014/2011      Безопасность автомобильных дорог
- [2] EN 10025-2:2004      Нелегированные конструкционные стали, технические условия поставки. Изделия горячекатаные из конструкционных сталей  
(Unalloyed structural steels, technical delivery conditions. Hot-rolled products from structural steels)
- [3] Стандарт организации СТО 05765820-005-2016      Световозвращатели дорожные
- [4] DIN EN 10149-2 -2013      Прокат плоский горячий из стали с высоким пределом текучести для формоизменения в холодном состоянии  
(Flat-rolled hot steel of high yield strength for cold forming)
- [5] Стандарт организации СТО 03362949-ТУ001-2017      Болты горячеоцинкованные с увеличенной полукруглой головкой и уменьшенным квадратным подголовком
- [6] Стандарт организации СТО 37841295-002-2016      Болты с увеличенной полукруглой головкой и уменьшенным квадратным подголовком класса точности С
- [7] Свод правил СП 34.13330.2010      Автомобильные дороги

УДК 625.745.55

ОКС 93.080

ОКПД2 42.11.10.130

Ключевые слова: ограждение барьерное удерживающее, ограждение для автомобилей, металлическое ограждение, ограждение первого типа (барьерное), ограждение усиленное

Руководитель организации разработчика

АО «КТЦ «Металлоконструкция»

Генеральный директор



А.А.Щербина

Руководитель разработки

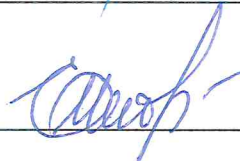
Технический директор



В.Ф.Лагунов

Исполнитель

Главный технолог



Е.Б.Шаброва