

ГОСУДАРСТВЕННАЯ КОМПАНИЯ
«РОССИЙСКИЕ АВТОМОБИЛЬНЫЕ ДОРОГИ»
(ГОСУДАРСТВЕННАЯ КОМПАНИЯ
«АВТОДОР»)

Страстной б-р, д. 9, Москва, 127006
тел.: (495) 727-11-95, факс: (495) 249-07-72
e-mail: info@ruhw.ru
www.ruhw.ru

Генеральному директору
АО «ТОЧИНВЕСТ»

И.С. Болотову

02.12.2024 № 28549-ТП

на № _____ от _____

390028, г. Рязань,
ул. Прижелезнодорожная, д. 52, строение 19

Уважаемый Илья Сергеевич!

Рассмотрев материалы, представленные письмом от 11.11.2024 № 01/775, продлеваем согласование стандарта организации АО «ТОЧИНВЕСТ» СТО 44884945-014-2018 «Удерживающие дорожные ограждения боковые барьерного типа. Технические условия» для добровольного применения на объектах Государственной компании сроком на три года с даты настоящего согласования.

Ежегодно в наш адрес необходимо направлять аналитический отчет:

- с результатами мониторинга и оценкой применения материалов в соответствии с требованиями согласованных стандартов на объектах Государственной компании и прочих объектах;

- по взаимодействию с ФАУ «РОСДОРНИИ» о включении продукции по СТО 44884945-014-2018 в Реестр новых и наилучших технологий, материалов и технологических решений повторного применения (в случае соответствия критериям включения).

Контактное лицо: заместитель директора Департамента проектирования, технической политики и инновационных технологий Ильин Сергей Владимирович, тел. (495) 727-11-95, доб. 33-07, e-mail: S.Ilyn@russianhighways.ru.

Заместитель председателя правления
по технической политике



В.А. Ермилов



УТВЕРЖДАЮ

Генеральный директор
АО «ТОЧИНВЕСТ»

И.С. Болотов

«08» июля 2024 г.



**УДЕРЖИВАЮЩИЕ ДОРОЖНЫЕ ОГРАЖДЕНИЯ
БОКОВЫЕ БАРЬЕРНОГО ТИПА**

Технические условия

Предисловие

1 РАЗРАБОТАН Акционерным обществом «ТОЧИНВЕСТ» (АО «ТОЧИНВЕСТ»)

2 ВНЕСЕН АО «ТОЧИНВЕСТ»

3 УТВЕРЖДЕН И ВВЕДЕН В ДЕЙСТВИЕ Приказом АО «ТОЧИНВЕСТ» № 98/1 от «30» ноября 2018 г.

4 ВВЕДЕН ВПЕРВЫЕ

5 ВЗАМЕН СТО 44884945-014-2018 от 05.08.2022 г. приказ №45 от 08.07.2024 г.

Информация о введении в действие (прекращении действия) настоящего стандарта и изменений к нему, размещается в информационной системе общего пользования – на официальном сайте АО «ТОЧИНВЕСТ» (www.tochinvest.ru) в сети Интернет.

В настоящем стандарте использованы объекты патентного права, защищенные Патентами Российской Федерации на полезную модель № 194906 «Барьерное ограждение для автодорог», № 183157 «Стойка барьерного ограждения», № 183952 «Узел крепления двустороннего барьерного ограждения». Патентообладатель – АО «ТОЧИНВЕСТ».

Настоящий стандарт организации запрещается полностью и/или частично воспроизводить, тиражировать и/или распространять без разрешения АО «ТОЧИНВЕСТ».

Содержание

1 Область применения.....	1
2 Нормативные ссылки.....	1
3 Термины и определения.....	3
4.Обозначение ограждения.....	4
4.1 Обозначение марки рабочего участка дорожного ограждения по ГОСТ 33128-2024.....	4
4.2 Условное обозначение марки рабочего участка дорожного ограждения по СТО 44884945-014-2018.....	5
4.3 Условное обозначение марки начального (концевого) участков по СТО 44884945-014-2018.....	6
5 Технические требования.....	6
5.1 Общие технические требования.....	6
5.2 Состав ограждений.....	9
5.3 Материалы.....	11
5.4 Соединения и допуски.....	11
5.5 Защитные покрытия.....	11
5.6 Комплектность.....	11
5.7 Маркировка.....	12
5.8 Упаковка.....	13
6 Требования безопасности и охраны окружающей среды.....	14
7 Правила приемки.....	14
8 Методы контроля (испытаний).....	15
9 Указания по эксплуатации.....	16
10 Транспортирование и хранение.....	16
11 Указания по монтажу.....	17
12 Гарантии изготовителя.....	17
Приложение А (обязательное) Конструкции дорожного ограждения	18
Приложение Б (обязательное) Элементы ограждения.....	61
Приложение В (обязательное) Соединение, крепление элементов ограждения и схемы переходных участков.....	76
Приложение Г (обязательное) Инструкция по установке ограждения.....	77
Приложение Д (справочное) Обозначение марок дорожного ограждения и их основные характеристики.....	79
Приложение Е (справочное) Сведения о проведении испытаний.....	81
Приложение Ж (справочное) Таблицы условных обозначений марок дорожного ограждения по СТО 44884945-014-2018 и по ГОСТ 33128-2024.....	84
Приложение И (справочное) Лист регистрации изменений (Изм.№1).....	86
Библиография.....	88

СТАНДАРТ ОРГАНИЗАЦИИ

**УДЕРЖИВАЮЩИЕ ДОРОЖНЫЕ ОГРАЖДЕНИЯ
БОКОВЫЕ БАРЬЕРНОГО ТИПА
Технические условия**

Дата введения 2024-07-08

1 Область применения

Настоящий стандарт организации (СТО) распространяется на дорожные удерживающие боковые ограждения барьерного типа, предназначенные для предотвращения съезда транспортного средства с полотна дороги, переезда через разделительную полосу, столкновения с встречным транспортом, наезда на массивные препятствия и сооружения, расположенные на разделительной полосе и в полосе отвода дороги.

2 Нормативные ссылки

В настоящем стандарте использованы ссылки на следующие нормативные стандарты и своды правил:

ГОСТ 9.301 Единая система защиты от коррозии и старения. Покрытия металлические и неметаллические неорганические. Общие требования

ГОСТ 9.307 Единая система защиты от коррозии и старения. Покрытия цинковые горячие. Общие требования и методы контроля

ГОСТ 15.309 Система разработки и постановки продукции на производство. Испытания и приемка выпускаемой продукции. Основные положения

ГОСТ 166 Штангенциркули. Технические условия

ГОСТ 380 Сталь углеродистая обыкновенного качества. Марки

ГОСТ 427 Линейки измерительные металлические. Технические условия

ГОСТ 3560 Лента стальная упаковочная. Технические условия

ГОСТ ISO 4032 Гайки шестигранные нормальные (Тип 1). Классы точности А и В

ГОСТ 7502 Рулетки измерительные металлические. Технические условия

ГОСТ 7802 Болты с увеличенной полукруглой головкой и квадратным подголовком класса точности С. Конструкция и размеры

ГОСТ 8240 Швеллеры стальные горячекатаные. Сортамент

ГОСТ 11371 Шайбы. Технические условия

ГОСТ 14192 Маркировка грузов

ГОСТ 14771 Дуговая сварка в защитном газе. Соединения сварные. Основные типы, конструктивные элементы и размеры

ГОСТ 15150 Машины, приборы и другие технические изделия. Исполнения для различных климатических районов. Категории, условия эксплуатации, хранения и транспортирования в части воздействия климатических факторов внешней среды

ГОСТ 18160 Изделия крепёжные. Упаковка. Маркировка. Транспортирование и хранение

ГОСТ 23118 Конструкции стальные строительные. Общие технические условия

СТО 44884945-014-2018

ГОСТ 25347 Основные нормы взаимозаменяемости. Характеристики изделий геометрические. Система допусков на линейные размеры. Ряды допусков, предельные отклонения отверстий и валов

ГОСТ 32866 Дороги автомобильные общего пользования. Световозвращатели дорожные. Технические требования

ГОСТ 33127 Дороги автомобильные общего пользования. Ограждения дорожные. Классификация

ГОСТ 33128 Дороги автомобильные общего пользования. Ограждения дорожные. Технические требования

ГОСТ 33129 Дороги автомобильные общего пользования. Ограждения дорожные. Методы контроля

ГОСТ 33151 Дороги автомобильные общего пользования. Элементы обустройства. Технические требования. Правила применения

ГОСТ Р 9.316 Единая система защиты от коррозии и старения. Покрытия термодиффузионные цинковые. Общие требования и методы контроля

ГОСТ Р ИСО 4014 Болты с шестигранной головкой. Классы точности А и В

ГОСТ Р ИСО 4017 Винты с шестигранной головкой. Классы точности А и В

ГОСТ Р 50597 Дороги автомобильные и улицы. Требования к эксплуатационному состоянию, допустимому по условиям обеспечения безопасности дорожного движения. Методы контроля

ГОСТ Р 52289 Технические средства организации дорожного движения. Правила применения дорожных знаков, разметки, светофоров, дорожных ограждений и направляющих устройств

ГОСТ Р 58513 Отвесы стальные строительные. Технические условия

ГОСТ Р 58514 Уровни строительные. Технические условия

СП 78.13330.2012 Автомобильные дороги. Актуализированная редакция СНиП 3.06.03-85

Примечание – При пользовании настоящим стандартом целесообразно проверить действие ссылочных стандартов в информационной системе общего пользования – на официальном сайте Федерального агентства по техническому регулированию и метрологии в сети Интернет или по ежегодному информационному указателю «Национальные стандарты», который опубликован по состоянию на 1 января текущего года, и по выпускам ежемесячного информационного указателя «Национальные стандарты» за текущий год. Если ссылочный стандарт заменен (изменен), то при пользовании настоящим стандартом следует руководствоваться заменяющим (измененным) стандартом. Если ссылочный стандарт отменен без замены, то положение, в котором дана ссылка на него, применяется в части, не затрагивающей эту ссылку.

3 Термины и определения

В настоящем стандарте применены термины по ГОСТ 33127, ГОСТ 33128, ГОСТ 32866, ГОСТ Р 52607, а также следующие термины с соответствующими определениями:

3.1 консоль: Элемент ограждения, расположенный между стойкой и балкой.

3.2 консоль-амортизатор: Консоль ограждения, деформирующаяся при наезде транспортного средства.

3.3 консоль-жесткая: Консоль ограждения дорожной группы, не деформирующаяся при наезде транспортного средства.

3.4 консоль-распорка: Недеформирующаяся консоль двухстороннего ограждения дорожной группы.

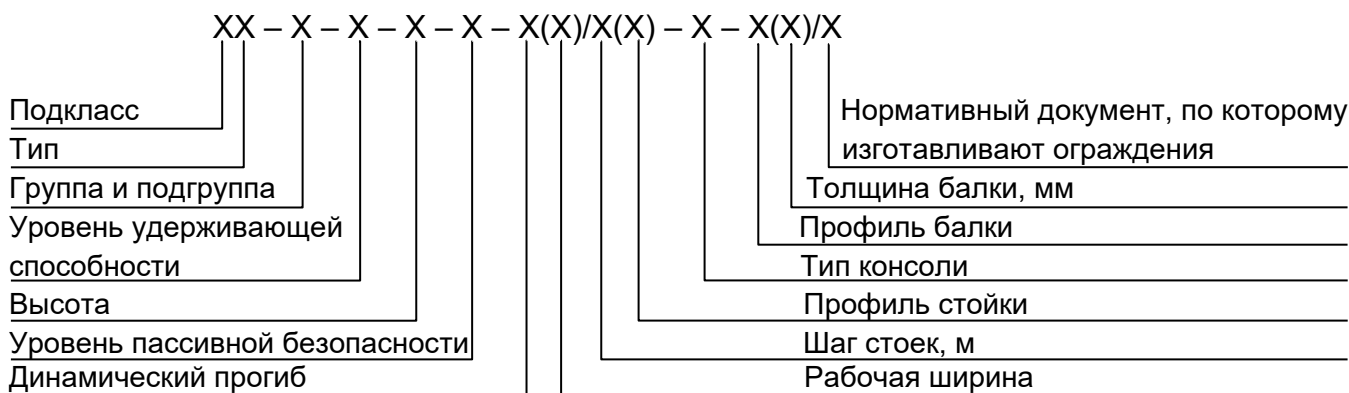
3.5 шаг стоек: Расстояние между точками пересечения продольных осей соседних стоек с поверхностью дороги.

3.6 элемент ограждения: Сборочная единица или деталь ограждения.

4 Классификация

4.1 Обозначение марки рабочего участка дорожного ограждения по ГОСТ 33128-2024

4.1.1 Обозначение марки рабочего участка дорожного ограждения в соответствии с ГОСТ 33128-2024 и рисунком 1.



Подкласс:	2 – деформируемое боковое ограждение.
Тип:	1 – барьерное.
Группа и подгруппа:	ДО – дорожное одностороннее; ДД – дорожное двустороннее.
Профиль стойки:	М – профиль типа «М»; П4 – профиль типа «П»; С – профиль типа «С»; Ш12 – швеллер №12; Ш14 – швеллер №14; Ш16 – швеллер №16;
Тип консоли:	КА, КА-В, КА-150, КАС-170/С, КА-150/4-В – консоль-амортизатор; КР-Ш – консоль-распорка.
Профиль балки:	W – двухволновая; 3N – трехволновая.

Рисунок 1 – Схема обозначения марки рабочего участка

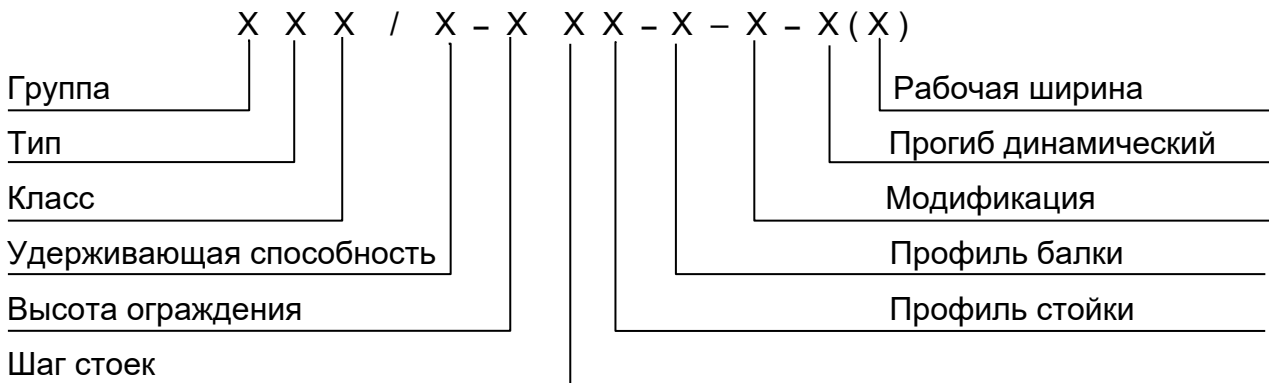
Пример – Обозначение марки ограждения

21-ДО-У4-0,75-А-0,68(0,82)/1,0(С)-(КА-150/4-В)-3N(3)
СТО

обозначает, что ограждение удерживающее боковое деформируемое (2), барьерного типа (1), дорожное одностороннее (ДО), уровень удерживающей способности 4 (У4), высота 0,75 м, уровень пассивной безопасности (А), динамический прогиб 0,68 м, рабочая ширина 0,82 м, шаг стоек 1,0 м, профиль стоек типа «С» (С), консоль-амортизатор (КА-150/4-В), трехволновая балка толщиной 3 мм (3N(3)), изготовленное по СТО.

4.2 Условное обозначение марки рабочего участка дорожного ограждения по СТО 44884945-014-2018

Схема условного обозначения марки рабочего участка дорожного ограждения приведена на рисунке 2.



Группа: 2 – удерживающее деформируемое боковое ограждение.

Тип: 1 – ограждение барьерное.

Класс: ДО – дорожное одностороннее;
ДД – дорожное двухстороннее.

Профиль стойки: М – профиль типа «М»;
П4 – профиль типа «П»;
С – профиль типа «С»;
Ш12 – швеллер №12;
Ш14 – швеллер №14;
Ш16 – швеллер №16;

Профиль балки: 3N – трехволновая.

Модификация О – отрывная консоль;
Б – ограждение без консоли.

Рисунок 2 – Схема условного обозначения марки рабочего участка

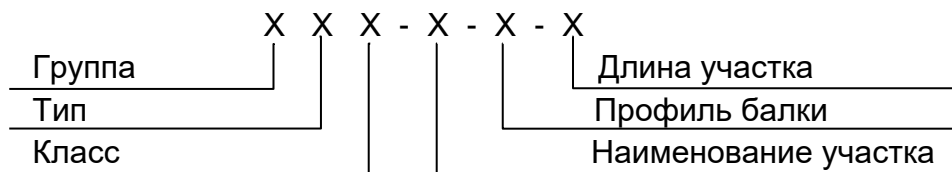
Примеры

2 21ДО/190-0,75x2,0С-Б-0,93(1,12)

обозначает, что ограждение, удерживающее боковое деформируемое (2), барьерного типа (1), относящееся к классу дорожных (Д), одностороннее (О), с уровнем удерживающей способности 190 кДж, при общей высоте 0,75 м и шагом стоек 2,0 м, профиль стоек – тип «С», модификация «Б» – без консоли, динамический прогиб такого ограждения равен 0,93 м, а рабочая ширина – 1,12 м.

4.3 Условное обозначение марки начального (концевого) участка по СТО 44884945-014-2018

Схема условного обозначения марки начального (концевого) участка приведена на рисунке 3.



Группа: 2 – ограждение, удерживающее деформируемое боковое.

Тип: 1 – ограждение дорожное.

Класс: ДО – дорожное одностороннее;
ДД – дорожное двустороннее.

Наименование участка: Н – начальный;
К – конечной.

Профиль балки: W – двухволновой.

Рисунок 3 – Схема условного обозначения марки начального (концевого) участка

Примеры

2 21ДД-Н(К)-W-12

обозначает, что ограждение, удерживающее боковое деформируемое (2), барьерного типа (1), относящееся к классу дорожных (Д) двустороннее (Д), участок начальный (концевой) Н(К), с балкой из профиля «W», без уклона, длиной 12 м.

5 Технические требования

5.1 Общие технические требования

5.1.1 Ограждения, удерживающие боковые деформируемые, барьерные, относящиеся к классу дорожных, а также составные части ограждения (участки, элементы) должны быть изготовлены и соответствовать требованиям настоящего стандарта, 33127, ГОСТ 33128 и конструкторской документации, утвержденной в установленном порядке.

5.1.2 При выпуске проектной и рабочей документации допускается:

- внесение изменений в конструкцию элементов, рассматриваемых в настоящем СТО, введение дополнительных нестандартных элементов;
- изменение шагов стоек и длин балок;
- изменение длин и состава начальных и конечных участков.

5.1.3 Внесение незначительных изменений в конструкцию не должно ухудшать потребительские характеристики ограждений. Все изменения должны быть согласованы с разработчиками настоящего СТО и рабочей документацией и не должны противоречить требованиям ГОСТ 33128.

5.1.4 В случае совершенствования конструкции допускается устанавливать характеристики ограждения по результатам расчетного симуляционного анализа (виртуального испытания) в соответствии с ГОСТ 33129, если изменения соответствуют ГОСТ 33128. В остальных случаях необходимо проводить натурные испытания согласно ГОСТ 33129.

5.1.5 Конструкции ограждения по таблице 2, должны соответствовать требованиям к уровню удерживающей способности по таблице 1.

Т а б л и ц а 1 – Уровни удерживающей способности дорожных боковых ограждений по ГОСТ 33128

Уровень	У1	У2	У3	У4	У5	У6	У7	У8	У9	У10
Минимальная удерживающая способность, кДж	130	190	250	300	350	400	450	500	550	600

Т а б л и ц а 2 – Схемы конструкций дорожных ограждений

Конструкция	Схема конструкции	Состав конструкции	Конструкция	Схема конструкции	Состав конструкции
№1		Балка СБ Консоль КА Стойка СДС-1600	№1.1		Балка СБ Консоль КА Стойка разборная СДС-1600
№2	ограждение с отделяющейся балкой 	Балка СБ Стойка СДС-1350	№2.1	ограждение с отделяющейся балкой 	Балка СБ Стойка разборная СДС-1350
№3	ограждение с отрывной консолью 	Балка СБ Консоль КАС-170/С Стойка СДС-1350	№3.1	ограждение с отрывной консолью 	Балка СБ Консоль КАС-170/С Стойка разборная СДС-1350

Продолжение таблицы 2

Конструкция	Схема конструкции	Состав конструкции	Конструкция	Схема конструкции	Состав конструкции
№4	<p>ограждение с отрывной консолью</p>	<p>Балка СБ Консоль КА-150 Стойка СДМ-1350</p>	№4.1		<p>Балка СБ Консоль КА-150 Стойка разборная СДМ-1350</p>
№5		<p>Балка СБ-3N Консоль КА-150/4-W Стойка СД-1,5С-1</p>	№5.1		<p>Балка СБ-3N Консоль КА-150/4-W Стойка разборная СД-1,5С-1</p>
№6	<p>ограждение с отрывной консолью</p>	<p>Балка СБ Консоль- распорка КР-Ш Стойка СДШ-1500</p>	№6.1		<p>Балка СБ Консоль- распорка КР-Ш Стойка разборная СДШ-1500</p>
№7		<p>Балка СБ Консоль КА-В Стойка СДП (4)</p>	№7.1		<p>Балка СБ Консоль КА-В Стойка разборная СДП (4)</p>

Окончание таблицы 2

Конструкция	Схема конструкции	Состав конструкции
	ограждение с отделяющейся балкой	
№8		Консоль К150-Б (К140-Б К140-Б1 К120-Б) Стойка СДШ16-1500 (СДШ14-1500 СДШ12-1500)

5.2 Состав ограждения

5.2.1 Ограждение дорожное должно иметь рабочий, начальный и концевой участки. Схема состава ограждения показана на рисунке 4.



Рисунок 4 – Схема состава ограждения

5.2.2 Состав, схемы и основные параметры рабочего, начального и концевого участков в соответствии с приложением А.

5.2.2.1 Начальный и концевой участки ограждения, расположенного на обочине, устанавливаются с отгоном 1:20 к бровке земляного полотна. При этом балки ограждений, начальных и концевых участков понижают до поверхности дороги с уклоном 1:10.

5.2.2.2 Балки начальных и концевых участков одно- и двусторонних барьерных ограждений, установленных на разделительной полосе, понижают до земли с уклоном 1:15.

5.2.2.3 В местах технологических разрывов разделительной полосы, разворота, пересечений и примыканий в одном уровне, у постов дорожно-патрульной службы допускается понижение балок до земли с уклоном 1:10.

5.2.2.4 Допускается замена начальных и концевых участков односторонних и двусторонних барьерных ограждений, фронтальными дорожными ограждениями по [1] или другой конструкции фронтального ограждения.

5.2.2.5 Допускается изменение длины начальных и концевых участков в соответствии с проектом.

5.2.3 Основные и вспомогательные элементы ограждений в соответствии с приложением Б.

5.2.4 Ограждения должны быть непрерывными, для соединения участков различных типов между собой применяются переходные участки в соответствии с приложением В.

5.2.4.1 Ограждения дорожной и мостовой групп должны соединяться переходным участком протяженностью не менее 12 м, в пределах которого осуществляется переход от удерживающей способности и высоты мостового ограждения к удерживающей способности и высоте дорожного ограждения.

5.2.4.2 Конструкция переходного участка должна быть аналогична конструкции рабочего участка дорожного ограждения или конструкции другого типа, с уменьшенным на этом участке не менее чем в два раза шагом стоек по отношению к шагу стоек рабочего участка дорожного ограждения или конструкции другого типа.

5.2.4.3 При соединении двух разных типов или конструкций дорожного ограждения, конец одного типа ограждения должен накладываться на начало другого типа дорожного бокового ограждения по ходу движения транспортного средства.

5.2.5 При сопряжении дорожных ограждений различных высот и конструкций, узел сопряжения разрабатывается в индивидуальном порядке или используется переходной элемент.

5.2.6 При шаге стоек, отличающемся от шагов стоек, указанных в настоящем документе, в балках с профилем W и 3N допускается выполнять дополнительные отверстия для крепления к стойкам.

5.2.7 Съёмное ограждение предназначено для организации проезда через разделительную полосу, путем демонтажа верхней части стойки. Длина участка, количество участков и интервал между ними принимается согласно проекту.

5.2.8 Световозвращатели типа КД5-БКII и КД5-КИ устанавливаются по всей длине ограждения с интервалом от 4,0 до 5,0 м по ГОСТ 33151. Допускается устанавливать световозвращатели типа КД6 на дорожных ограждениях без противоослепляющих экранов, установленных на дорогах без стационарного электрического освещения. Расстояние между световозвращателями КД6 рекомендуется выбирать по таблице 2 ГОСТ 33151. Световозвращатель дорожный КД5 и КД6 изготавливают по [2] в соответствии с ГОСТ 32866. Допускается применение других конструкций световозвращателей (катафотов), соответствующих требованиям ГОСТ 32866.

5.2.9 Установка ограждений производится в соответствии с приложением Г.

5.2.10 Обозначения марок ограждений их характеристики и конструктивные особенности приведены в приложении Д и Ж.

5.2.11 Сведения о проведении испытаний приведены в приложении Е.

5.3 Материалы

5.3.1 Все элементы дорожного ограждения изготавливают из стали Ст3пс по ГОСТ 380 или из стали S235JR по [3].

5.3.2 Для изготовления стоек профиля «Ш» применяется швеллер по ГОСТ 8240 или по [4].

5.3.3 Крепежные соединения:

- болты с полукруглой головкой и квадратным подголовником по ГОСТ 7802 или по [5];
- болты с шестигранной головкой по ГОСТ Р ИСО 4014;
- винты с шестигранной головкой по ГОСТ Р ИСО 4017;
- гайки по ГОСТ ISO 4032;
- шайбы по ГОСТ 11371.

5.4 Соединения и допуски

5.4.1 Все сварные соединения выполняют согласно ГОСТ 14771, ГОСТ 23118.

5.4.2 Геометрические размеры должны соответствовать значениям, указанным в рабочих чертежах, а предельные отклонения размеров требованиям ГОСТ 25347:

а) неуказанные предельные отклонения размеров не должны превышать:

- 1) $\pm 0,5$ мм – при длине до 20 мм включительно;
- 2) $\pm 2,0$ мм – при длине до 1000 мм включительно;
- 3) $\pm 5,0$ мм – при длине до 2000 мм включительно;
- 4) $\pm 10,0$ мм – при длине более 2000 мм включительно;

б) отклонения диаметров отверстий, а также их овальность не должны превышать:

- 1) $\pm 0,6$ мм – при диаметре отверстий до 17 мм включительно;
- 2) $\pm 1,0$ мм – при диаметре отверстий свыше 17 мм.

5.4.3 Предельные отклонения секций балок от прямолинейности не должны превышать 3 мм на длине 1000 мм.

5.5 Защитные покрытия

5.5.1 Стальные элементы конструкций ограждений должны быть покрыты защитным антикоррозионным покрытием, в соответствии с требованиями ГОСТ 33128.

5.5.2 При использовании метода горячего цинкования по ГОСТ 9.307 покрытие должно иметь толщину не менее 80 мкм для стоек, балок и консолей, 60 мкм – для малогабаритных деталей, 30 мкм – для крепежных деталей.

5.5.3 При термодиффузионном цинковании по ГОСТ Р 9.316 толщина покрытия не должна быть менее 80 мкм для основных и малогабаритных деталей, 30 мкм – для крепежных деталей.

5.5.4 При использовании других видов защитных антикоррозионных покрытий срок службы покрытия должен быть не менее гарантированного срока эксплуатации дорожного ограждения.

5.6 Комплектность

5.6.1 В состав комплекта поставки продукции, подготовленной к отправке потребителю, должны входить:

- комплекты рабочих, начальных и концевых участков ограждения в соответствии с приложением А, по согласованию с заказчиком, состав комплекта участков может отличаться;
- паспорт качества на комплект поставки;
- инструкция по монтажу ограждения, выдается одна на все комплекты ограждений по проекту;
- маркировочная бирка по две штуки на каждый рабочий участок;

- копия сертификата соответствия по [6].

5.7 Маркировка

5.7.1 Дорожные удерживающие деформируемые боковые ограждения, соответствующие требованиям настоящего стандарта и ГОСТ 33128, прошедшие процедуру соответствия по [6], должны иметь маркировочную бирку (рисунок 5).

5.7.2 Маркировочная бирка должна содержать следующую информацию:

- изображение знака обращения продукции на рынке государств - участников Соглашения;

- наименование, юридический адрес и товарный знак предприятия-изготовителя;

- обозначение ГОСТ, которому соответствует продукция;

- наименование изделия;

- условное обозначение марки дорожного ограждения;

- обозначение стандарта предприятия-изготовителя;

- год выпуска.

5.7.3 Маркировка должна быть выполнена на специальной маркировочной бирке и нанесена любым способом, обеспечивающим ее сохранность в течение гарантированного срока службы изделия.

5.7.4 Маркировочная бирка должна наноситься на первую и последнюю секцию балки или стойку в начале и в конце каждого рабочего участка ограждения, на видном месте доступном для обзора и прочтения.

Основным креплением маркировочной бирки, является крепление к секции балки при помощи болта, гайки и шайбы (рисунок 6).

Допускается крепление бирки к стойке или секции балки с применением комбинированных заклепок (рисунок 7).



Рисунок 5 – Маркировочная бирка

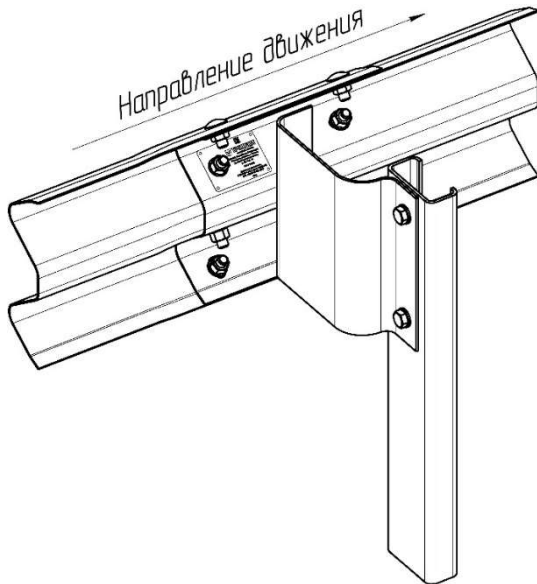


Рисунок 6 – Схема крепления маркировочной бирки к секции балки

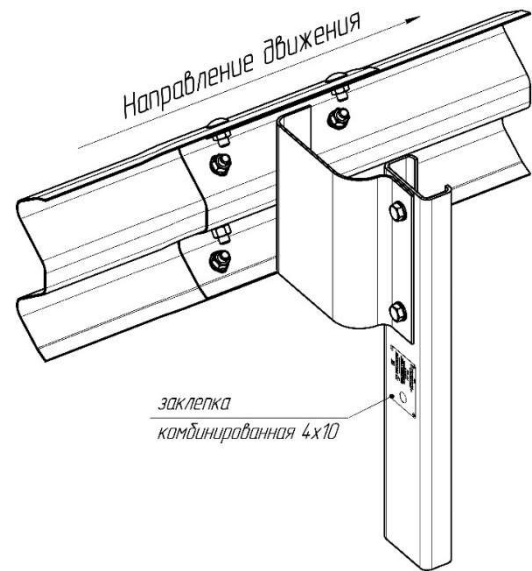


Рисунок 7 – Схема крепления маркировочной бирки к стойке

5.7.5 Единый знак обращения продукции на рынке государств – членов Таможенного союза (рисунок 8) наносится на основные элементы дорожного ограждения (секция балки, стойка и консоль), на видном месте доступном для обзора и прочтения. Место нанесения знака указано в конструкторской документации. **(Изм.№3)**

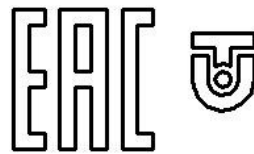


Рисунок 8 – Единый знак обращения продукции на рынке государств – членов Таможенного союза **(Изм.№3)**

5.8 Упаковка

5.8.1 Элементы ограждения: стойки дорожные, секции балок, поставляются потребителю в связках, обвязанных узкой стальной лентой по ГОСТ 3560 или пластиковой лентой, как минимум в двух местах. К каждой связке крепятся не менее двух ярлыков (бирок) с маркировкой.

5.8.2 Элементы ограждения: консоли-амортизаторы, вставки, хомуты поставляются потребителю на поддонах или в ящиках, обвязанных узкой стальной лентой по ГОСТ 3560.

5.8.3 Световозвращатели дорожные, упаковываются в ящики или на поддоны и обвязывают полимерной пленкой.

5.8.4 Пластины ПЛ-1, шайбы БК и скобы СК упаковываются в ящики, коробки или мешки.

5.8.5 Упаковку, маркировку, транспортировку и хранение крепёжных изделий производить по ГОСТ 18160 и ГОСТ 14192.

5.8.6 Сопроводительные документы, входящие в комплект поставки, должны быть упакованы во влагонепроницаемый пакет. Допускается отправлять сопроводительную документацию почтой или экспедитором без упаковки.

6 Требования безопасности и охрана окружающей среды

6.1 Ограждения должны быть безопасными для транспортного средства, его водителя и пассажиров, а также пешеходов на тротуарах. В случае наезда транспортного средства на ограждение должна быть обеспечена безопасность других участников движения на автомобильной дороге, а также сохранность элементов оборудования, перед которым установлены ограждения.

6.2 Материалы, используемые при изготовлении изделий, не должны представлять опасности для жизни, здоровья людей и окружающей среды как в процессе эксплуатации, так и после ее окончания в соответствии с [7].

6.3 Отходы, образующиеся при производстве изделий, изготавливаемых по настоящему стандарту, не представляют опасность для человека и окружающей среды и подлежат сдаче на дополнительную переработку или утилизацию в соответствии с [8].

7 Правила приемки

7.1 Входной контроль поступающих материалов и комплектующих изделий проводят в соответствии с ГОСТ 24297 отделом технического контроля (ОТК). Результаты входного контроля отражают в журнале, содержащем: дату поступления, наименование изделия, наименование поставщика, массу партии, номер документа о качестве, фактические размеры изделия, марку стали, номер плавки, подпись лица, проводившего испытание (контроль).

7.2 Изготовленные элементы ограждения должны приниматься отделом технического контроля (ОТК) партиями.

7.3 Испытания и приемка выпускаемой продукции осуществляется отделом технического контроля (ОТК) в соответствии с таблицей 3.

Т а б л и ц а 3 – Показатели контроля качества изделий

Наименование контролируемого параметра	Вид испытания				Объем выборки из партии
	Входной контроль	Приемо-сдаточные	Периодические	Типовые	
Качество материалов и комплектующих	+	-	-	-	В соответствии с нормативными документами
Геометрические размеры	+	+	+	+	не менее 5 шт. от партии
Внешний вид и качество поверхности	+	+	+	+	100 % визуальный контроль
Качество сварных швов	+	+	+	+	100 % визуальный контроль
Качество антикоррозионного покрытия (толщина цинка)	+	+	+	+	не менее 5 шт. от партии
Комплектность	+	-	-	+	100 %
Маркировка и упаковка	+	+	+	-	100 %
Безопасность ограждения	-	-	-	+	ГОСТ 33128
<p>П р и м е ч а н и я</p> <p>1 Знак «+» – обозначает проведение испытания.</p> <p>2 Знак «-» – отсутствие контроля.</p>					

7.4 Партией следует считать комплекты ограждений одной марки, изготовленные по одной технологии, без переналадки оборудования, но не более количества разовой поставки потребителю.

7.5 Принятой считается партия продукции, которая выдержала приемо-сдаточные испытания, промаркирована, упакована в соответствии с требованиями настоящего стандарта.

7.5.1 Результаты приемо-сдаточных испытаний отражают в журнале, содержащем: дату изготовления, смену производства, наименование изделия, контроль изделия на соответствие чертежу, операционный контроль, номер акта об отрицательных результатах контроля, решение по результатам контроля, подпись лица, проводившего испытание (контроль).

7.5.2 При положительных испытаниях на продукцию наносят этикетку (одна на упаковку), содержащую: наименование заказчика, номер и дату заказа, номенклатурное наименование, количество изделий в упаковке.

7.5.3 При неудовлетворительных результатах составляют акт о браке, в нем указывают: номер акта, дату, наименование изделия, количество брака, причины возникновения дефектов, мероприятия по их устранению, подписи лиц, проводивших испытание (контроль).

7.6 На принятый комплект дорожного ограждения оформляется паспорт качества, содержащий: наименование предприятия-изготовителя, наименование и обозначение продукции, обозначение СТО, номер сертификата соответствия, вес (кг), комплектность, подпись и печать ответственного лица службы ОТК.

7.7 Потребитель имеет право проводить контрольную проверку соответствия дорожных ограждений требованиям настоящего стандарта, соблюдая при этом приведенный выше порядок отбора элементов и методы контроля, установленные настоящим стандартом организации. Элементы, не соответствующие настоящему стандарту, подлежат выбраковке.

7.8 Периодические испытания проводят с целью контроля стабильности качества продукции и возможности продолжения ее выпуска в соответствии с таблицей 3.

7.9 Типовые испытания проводят с целью оценки эффективности и целесообразности вносимых изменений в конструкцию или технологический процесс.

7.9.1 Состав и объем необходимых типовых испытаний, определяемые предприятием-изготовителем в соответствии с ГОСТ 33128, должны быть достаточными для оценки влияния вносимых изменений на характеристики продукции и отражены в программе типовых испытаний.

7.10 Оформление результатов испытаний проводят в соответствии с ГОСТ 15.309.

8 Методы контроля (испытаний)

8.1 Внешний вид и качество поверхности элементов дорожных ограждений определяют визуально.

8.2 Качество конструктивных и сварочных материалов должно быть удостоверено сертификатами соответствия предприятий – поставщиков.

8.3 Контроль качества сварных швов должен проводиться до нанесения антикоррозионного покрытия на соответствие требованиям ГОСТ 23118.

8.4 Соответствие формы и геометрических размеров элементов дорожных ограждений чертежам следует проверять универсальными мерительными инструментами:

СТО 44884945-014-2018

- линейкой измерительной металлической (2 класс точности, от 300 до 1000 мм) по ГОСТ 427;
- рулеткой измерительной металлической (2 класс точности, 10 м) по ГОСТ 7502;
- штангенциркулем по ГОСТ 166;
- другими измерительными средствами, обеспечивающими требуемую чертежами точность.

8.5 Проверка комплектности по 5.6 проводится путем сличения с перечнем согласно паспорту на изделие.

8.6 Проверка упаковки и маркировки осуществляется визуально.

8.7 Контроль качества антикоррозионного покрытия производится согласно ГОСТ 9.301, ГОСТ 9.307, ГОСТ Р 9.316.

8.8 Конструкции ограждений подлежат натурным и стендовым испытаниям в соответствии с ГОСТ 33129, а также расчетным симуляционным испытаниям в соответствии с ГОСТ 33128 и ГОСТ 33129:

- натурные испытания проводят на испытательной площадке с имитацией расположения ограждения в реальных дорожных условиях и осуществлением наезда транспортным средством, разгоняемым для удара в ограждение с требуемой энергией взаимодействия под определенным углом;

- стендовые испытания проводят на этапе разработки конструкции и при необходимости подтверждения соответствия при незначительных изменениях геометрии, материалов отдельных элементов или условий установки;

- расчетно-симуляционный анализ разрешается только при наличии результатов натурных испытаний конструкции ограждения для определения потребительских характеристик идентичных конструкций.

9 Указания по эксплуатации

9.1 Дорожное ограждение не должно иметь дефектов, установленных в ГОСТ Р 50597.

9.2 Ограждение должно быть ремонтпригодным.

9.3 В случае повреждения ограждения необходимо провести работы по своевременному ремонту в соответствии с ГОСТ Р 50597.

9.4 Не допускается повторное использование поврежденных при ударе стоек дорожного ограждения, восстановленных с помощью различных технологических приемов.

10 Транспортирование и хранение

10.1 Транспортирование элементов ограждений, крепежных деталей осуществляется любыми видами транспорта, в соответствии с действующими нормами и правилами на эти виды транспорта. Условия транспортирования ограждений при воздействии климатических факторов 7 по ГОСТ 15150.

10.2 Крепление изделий на транспортных средствах должно исключать их перемещения. При перевозках не допускается нарушение защитных покрытий изделий.

10.3 При транспортировании связок – стоек дорожных и секций балок обеспечивается их укладка с опорой на деревянные прокладки и подкладки.

10.4 Консоли-амортизаторы, вставки, хомуты транспортируются на поддонах или в ящиках.

10.5 Пластины ПЛ-1, шайбы БК и скобы СК транспортируются в ящиках, коробках или мешках.

10.6 Световозвращатели дорожные транспортируются в ящиках или на поддонах с упаковкой стрейч-пленкой.

10.7 Стойки дорожные, секции балок хранятся по маркам в связках, уложенных в штабели с опорой на деревянные прокладки и подкладки. Подкладки под нижними связками имеют толщину не менее 50 мм, ширину не менее 200 мм, и укладываются по ровному основанию на расстоянии не более 1,0 м. Прокладки между связками имеют толщину не менее 40 мм и ширину не менее 200 мм.

10.8 Условия хранения ограждений при воздействии климатических факторов 4 по ГОСТ 15150.

11 Указания по монтажу

Строительно-монтажные работы по установке ограждения производятся при наличии утверждённого проекта производства работ, учитывающего требования настоящего стандарта, ГОСТ Р 52289, СП 78.13330.2012.

12 Гарантии изготовителя

Предприятие-изготовитель гарантирует соответствие ограждений требованиям настоящего стандарта и сохранение основных параметров ограждения не менее 10 лет с момента установки ограждения на дороге, при соблюдении потребителем условий транспортирования, хранения, монтажа, правил эксплуатации и отсутствия каких-либо механических повреждений ограждения в течение указанного срока. Исключение составляют световозвращатели, у которых при соблюдении условий транспортирования, хранения и эксплуатации, гарантийный срок эксплуатации не менее двух лет, срок хранения не менее пяти лет со дня изготовления.

Приложение А
(обязательное)

Конструкции дорожного ограждения

А.1 Во всех конструкциях допускается изменение длин балок, увеличение длин стоек, введение дополнительных нестандартных элементов.

А.2 В конструкциях указана минимальная толщина секций балок, допускается ее увеличение с сохранением всех потребительских характеристик (удерживающая способность, шаг стоек, динамический прогиб и рабочая ширина).

А.3 Допускается изменение длины начальных (концевых) участков в соответствии с проектом.

А.4 Допускается на начальных (концевых) участках использовать стойки разной длины так, чтобы выдерживался уклон балки и заглубление стойки было не менее 900 мм.

А.5 Шаг стоек начальных (концевых) участков равен шагу стоек рабочего участка.

А.6 Допускается изменение шага стоек начальных (концевых) участков при условии:

– шаг стоек рабочего участка меньше 2,0 м, допускается принимать шаг стоек начального (концевого) участка равным 2,0 м;

– шаг стоек рабочего участка больше 2,0 м, допускается принимать шаг стоек начального (концевого) участка равным 3,0 м или шагу стоек рабочего участка;

– шаг стоек начального (концевого) участка предусмотрен требованиями проектной документацией.

Конструкция №1

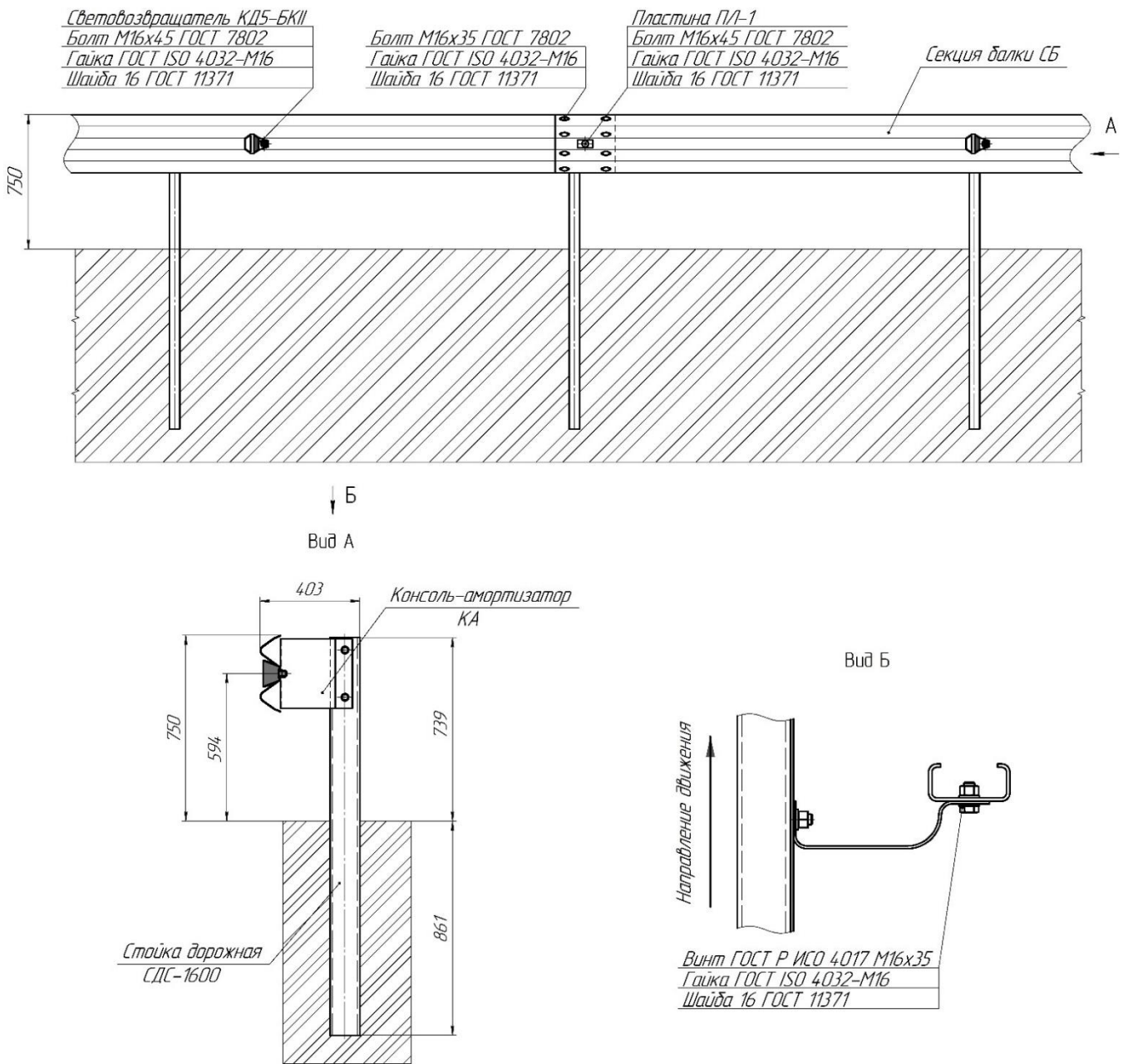


Рисунок А.1 – Ограждение 21ДО

Конструкция №1.1

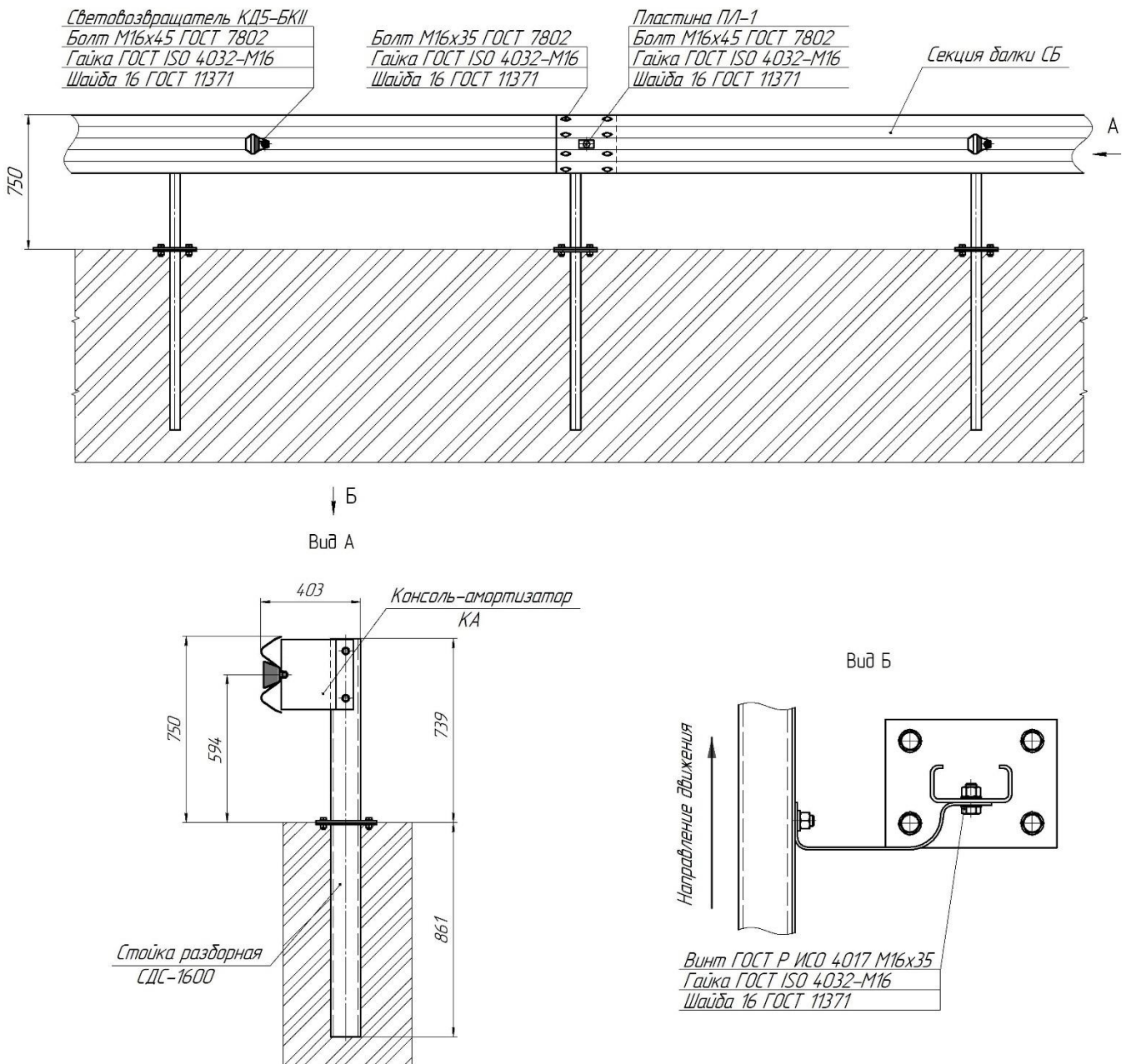


Рисунок А.2 – Съемное ограждение 21ДО

Т а б л и ц а А.1 – Характеристики и конструктивные особенности дорожного ограждения

Уровень (кДж)	Высота м	Толщина балки, мм	Толщина стойки, мм	Шаг стоек, м	Профиль стоек	Динамический прогиб, м	Рабочая ширина участка, м	Марка ограждения
У1 (130)	0,75	3	4	3,0	С	1,05	1,20	21ДО/130-0,75x3,0С-1,05(1,20)
		2,5		2,0		0,85	0,94	21ДО/130-0,75x2,0С-0,85(0,94)
У2 (190)		3	5			2,0	0,85	0,90
		4	4	1,10			1,25	21ДО/190-0,75x2,0С-1,10(1,25)
			5	0,60			0,75	21ДО/190-0,75x2,0С-0,60(0,75)
		2,5	4	1,07			1,16	21ДО/190-0,75x2,0С-1,07(1,16)
У3 (250)		4	5	3,0		0,82	1,05	21ДО/190-0,75x3,0С-0,82(1,05)
		2,5	4	2,0		2,30	2,45	21ДО/250-0,75x2,0С-2,30(2,45)
			5			0,84	1,0	21ДО/250-0,75x2,0С-0,84(1,0)
		3	4			1,7	1,9	21ДО/250-0,75x2,0С-1,7(1,9)
		4	5			0,75	0,85	21ДО/250-0,75x2,0С-0,75(0,85)
		2,5	4			2,3	2,45	21ДО/250-0,75x2,0С-2,3(0,85)
4		5	3,0			0,85	1,0	21ДО/250-0,75x3,0С-0,85(1,0)
У4(300)			4	2,0		0,95	1,10	21ДО/300-0,75x2,0С-0,95(1,10)
	3	1,05	1,17		21ДО/300-0,75x2,0С-1,05(1,17)			
	4	0,8	1,1		21ДО/300-0,75x1,5С-0,8(1,1)			
	3	1,5	1,02		1,12	21ДО/300-0,75x1,5С-1,02(1,12)		
4			1,1	1,3	21ДО/300-0,75x1,5С-1,1(1,3)			
3	1,0	5	0,7	0,8	21ДО/300-0,75x1,0С-0,7(0,8)			
			0,82	1,15	21ДО/300-0,75x1,0С-0,82(1,15)			

П р и м е ч а н и е – В таблице указана минимальная толщина секции балки, допускается ее увеличение.

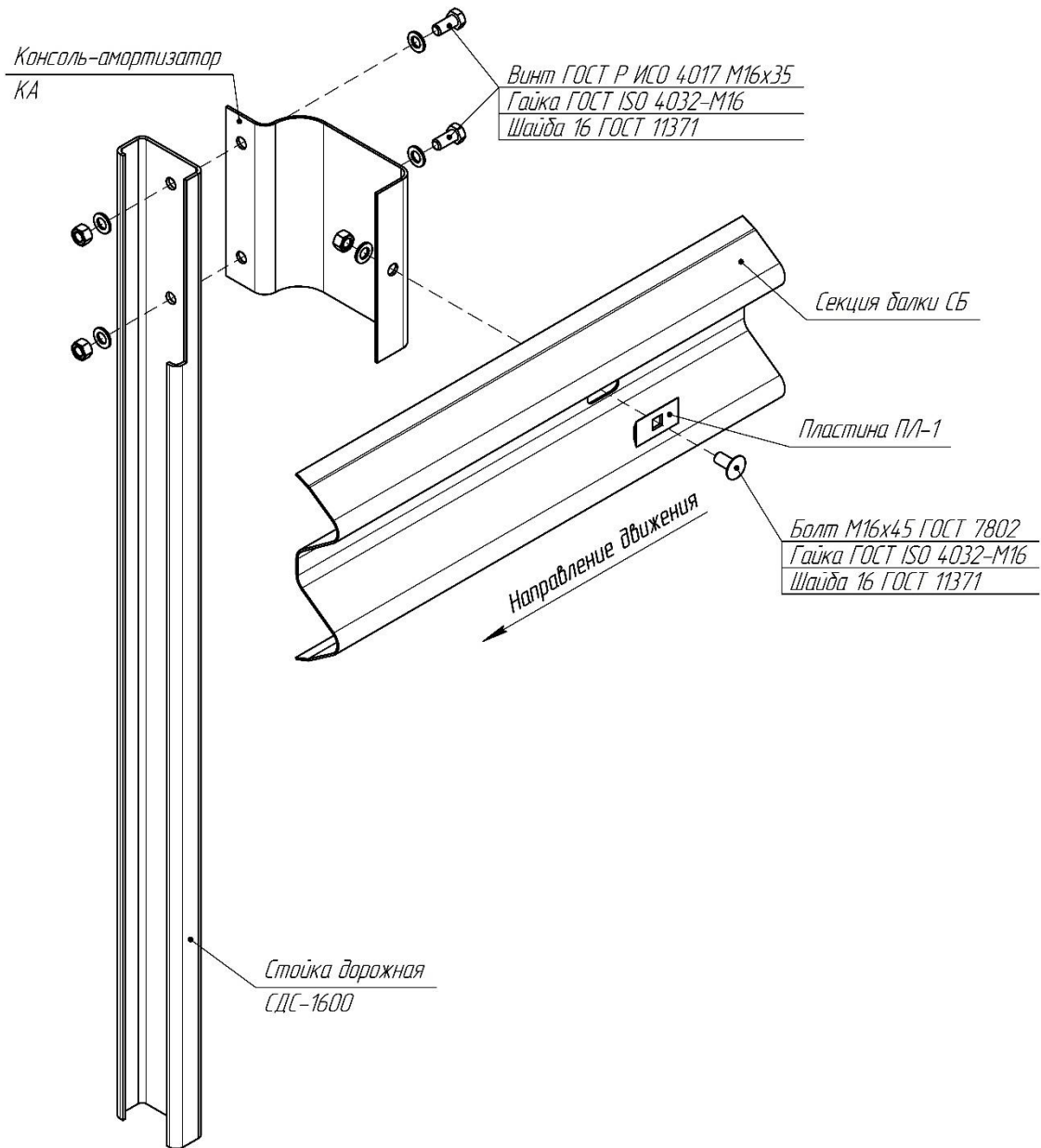


Рисунок А.3 – Схема сборки конструкции №1

Т а б л и ц а А.2 – Комплектация рабочих участков дорожных ограждений

Наименование участка ограждения	Одностороннее одноярусное																		
	21ДО/130-0,75x3,0С-1,05(1,20)	21ДО/190-0,75x3,0С-0,82(1,05)	21ДО/250-0,75x3,0С-0,85(1,0)	21ДО/130-0,75x2,0С-0,85(0,94)	21ДО/190-0,75x2,0С-1,07(1,16)	21ДО/190-0,75x2,0С-0,85(0,90)	21ДО/190-0,75x2,0С-1,10(1,25)	21ДО/190-0,75x2,0С-0,60(0,75)	21ДО/250-0,75x2,0С-2,30(2,45)	21ДО/250-0,75x2,0С-0,84(1,0)	21ДО/250-0,75x2,0С-1,7(1,9)	21ДО/250-0,75x2,0С-0,75(0,85)	21ДО/300-0,75x2,0С-0,95(1,10)	21ДО/300-0,75x2,0С-1,05(1,17)	21ДО/300-0,75x1,0С-0,7(0,8)	21ДО/300-0,75x1,0С-0,82(1,15)	21ДО/300-0,75x1,5С-0,8(1,1)	21ДО/300-0,75x1,5С-1,02(1,12)	21ДО/300-0,75x1,5С-1,1(1,3)
Наименование и обозначение элемента	Количество элементов в комплекте участка, шт.																		
	Шаг стоек, м																		
	3,0			2,0						1,0			1,5						
Секция балки СБ-2	-	$\frac{L}{6}$	-	$\frac{L}{6}$	-	$\frac{L}{6}$	-	$\frac{L}{6}$	-	$\frac{L}{6}$	-	$\frac{L}{6}$	-	$\frac{L}{6}$	-	$\frac{L}{6}$	-	$\frac{L}{6}$	-
Секция балки СБ-2а	$\frac{L}{6}$	-	$\frac{L}{6}$	-	$\frac{L}{6}$	-	$\frac{L}{6}$	-	$\frac{L}{6}$	-	$\frac{L}{6}$	-	$\frac{L}{6}$	-	$\frac{L}{6}$	-	$\frac{L}{6}$	-	$\frac{L}{6}$
Секция балки СБ-2б	-	$\frac{L}{6}$	-	$\frac{L}{6}$	-	$\frac{L}{6}$	-	$\frac{L}{6}$	-	$\frac{L}{6}$	-	$\frac{L}{6}$	-	$\frac{L}{6}$	-	$\frac{L}{6}$	-	$\frac{L}{6}$	-
Секция балки СБ-8																$\frac{L}{6}$	-		
Секция балки СБ-8а																-	$\frac{L}{6}$		
Стойка дорожная СДС-1600	-	$\frac{L}{3}+1$	-	$\frac{L}{3}+1$	-	$\frac{L}{3}+1$	-	$\frac{L}{3}+1$	-	$\frac{L}{3}+1$	-	$\frac{L}{3}+1$	-	$\frac{L}{3}+1$	-	$\frac{L}{3}+1$	-	$\frac{L}{3}+1$	-
Стойка дорожная СДС4-1600	$\frac{L}{3}+1$	-	$\frac{L}{3}+1$	$\frac{L}{3}+1$	$\frac{L}{3}+1$	$\frac{L}{3}+1$	$\frac{L}{3}+1$	$\frac{L}{3}+1$	$\frac{L}{3}+1$	$\frac{L}{3}+1$	$\frac{L}{3}+1$	$\frac{L}{3}+1$	$\frac{L}{3}+1$	$\frac{L}{3}+1$	$\frac{L}{3}+1$	$\frac{L}{3}+1$	$\frac{L}{3}+1$	$\frac{L}{3}+1$	$\frac{L}{3}+1$
Консоль-амортизатор КА	$\frac{L}{3}+1$	$\frac{L}{2}+1$										L+1	$\frac{L}{1,5}+1$						
Пластина ПЛ-1*	$\frac{L}{3}+1$	$\frac{L}{2}+1$										L+1	$\frac{L}{1,5}+1$						
Световозвращатель КД5-БКII R1	$\frac{L}{4}$															$\frac{L}{4,5}$			
Болт М16х35 ГОСТ 7802	$\frac{4L}{3}$																		
Болт М16х45 ГОСТ 7802	$\frac{L}{3}+1$	$\frac{L}{2}+1$										L+1	$\frac{L}{1,5}+1$						
Винт М16х35 ГОСТ Р ИСО 4017	$\frac{2L}{3}+2$	L+2										2L+2	$\frac{2L}{1,5}+2$						
Гайка М16 ГОСТ ISO 4032	$\frac{7L}{3}+3$	$\frac{17L}{6}+3$										$\frac{13L}{3}+3$	$\frac{14L}{3}+3$						
Шайба 16 ГОСТ 11371	$\frac{9L}{3}+5$	$\frac{23L}{6}+5$										$\frac{19L}{3}+5$	$\frac{18L}{3}+5$						
* В местах установки световозвращателя допускается не применять. П р и м е ч а н и е – L - длина ограждения, м.																			

Схема начального (концевого) участка

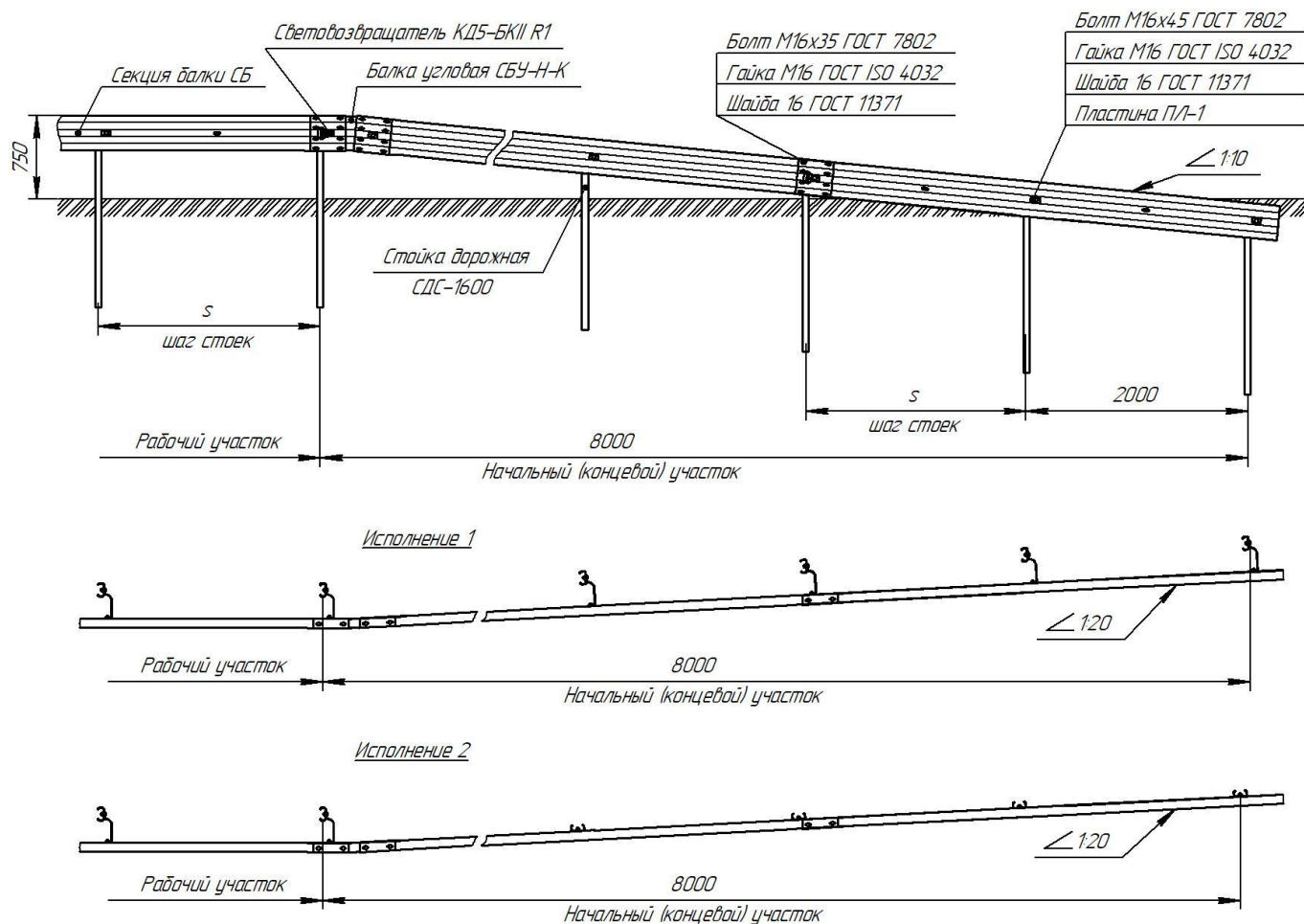


Рисунок А.4 – Схема начального (концевого) участка

Т а б л и ц а А.3 – Комплектация начального (концевого) участка

Наименование начального (концевого) участка	21ДО-Н(К)-W-8 Исполнение 1 (с консолью)		21ДО-Н(К)-W-8 Исполнение 1 (без консоли)	
	Шаг стоек, м			
Наименование и обозначение элементов	2,0	3,0	2,0	3,0
	Количество элементов в комплекте участка, шт			
Стойка дорожная СДС-1600			4	3
Консоль амортизатор КА	4	3	-	
Пластина ПЛ-1 *			4	3
Световозвращатель КД5-БКII R1	2			
Секция балки СБ-1	1			
Балка угловая СБУ-Н-К **	1			
Винт М16х35 ГОСТ Р ИСО 4017	8	6	-	
Болт М16х35 ГОСТ 7802	24			
Болт М16х45 ГОСТ 7802	4	3	4	3
Гайка М16 ГОСТ ISO 4032	36	33	28	27
Шайба 16 ГОСТ 11371	44	39		
* По согласованию с заказчиком допускается не применять, при толщине балки 4 мм.				
** Допускается не применять по согласованию с заказчиком.				

Конструкция №2

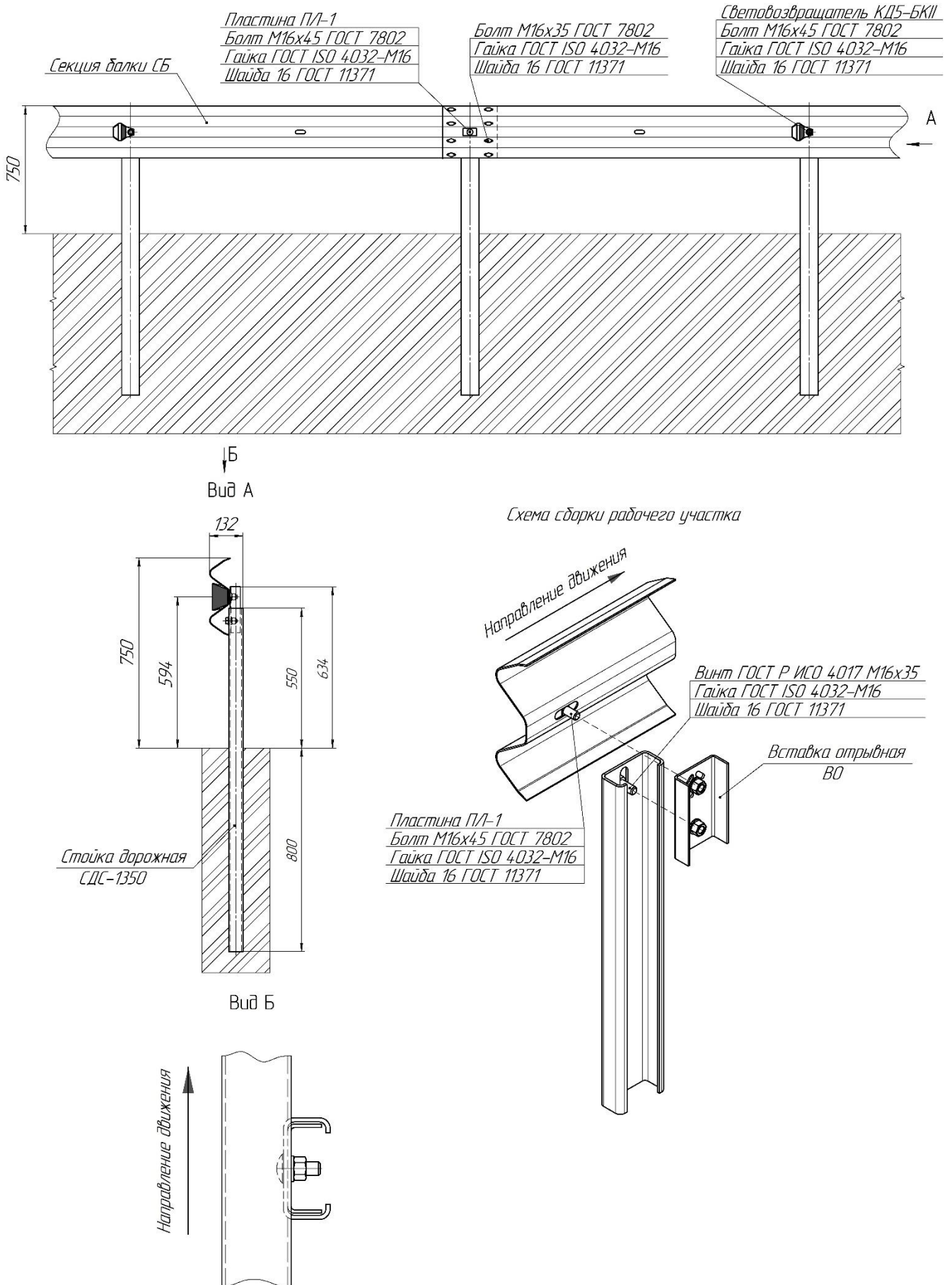


Рисунок А.5 – Ограждение 21ДО

Конструкция №2.1

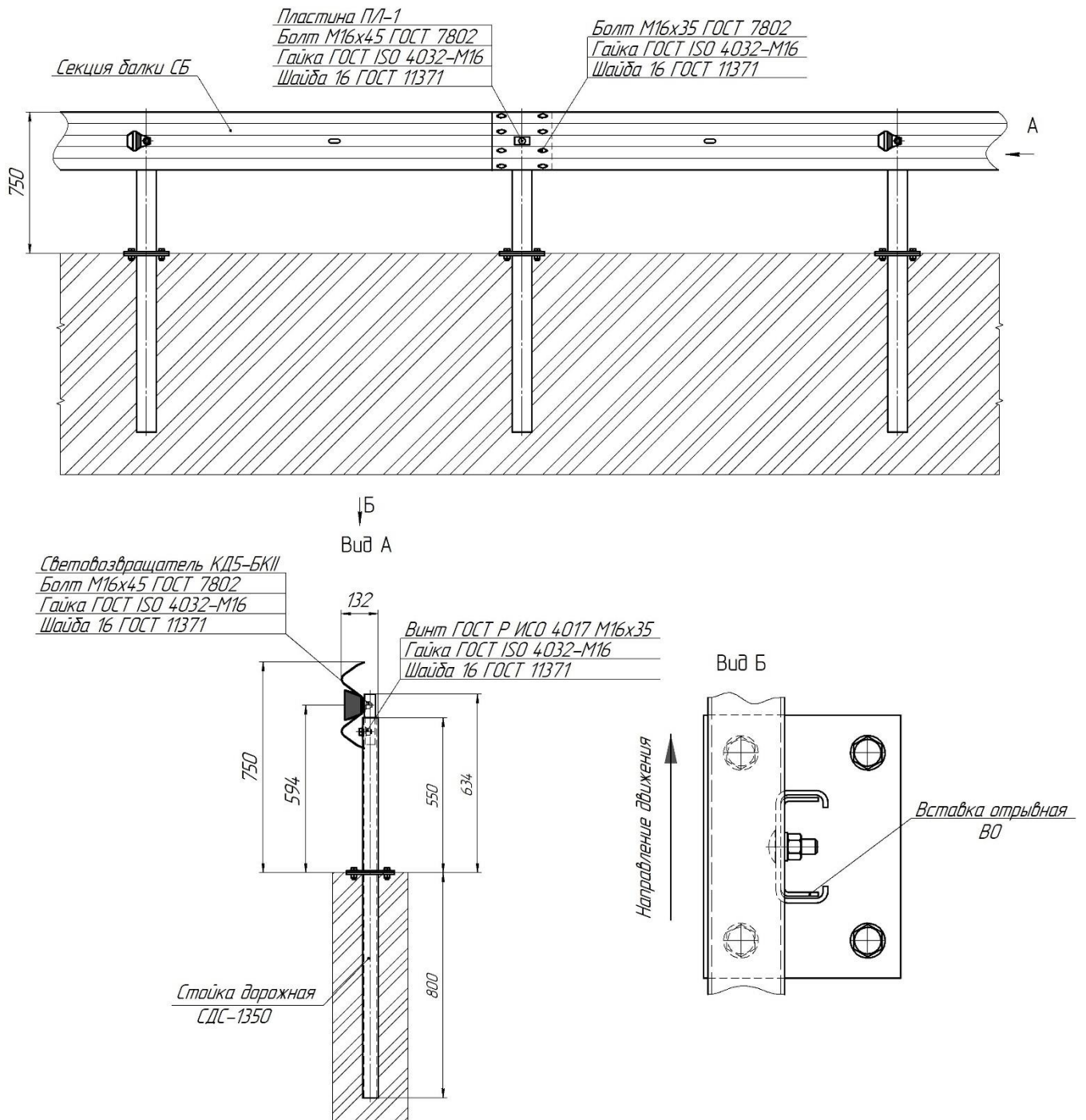


Рисунок А.6 – Съёмное ограждение 21ДО

Т а б л и ц а А.4 – Характеристики и конструктивные особенности дорожного ограждения

Уровень (кДж)	Высота м	Толщина балки, мм	Толщина стойки, мм	Шаг стоек, м	Профиль стоек	Динамический прогиб, м	Рабочая ширина участка, м	Марка ограждения	
У1 (130)	0,75	3	4	3,0	С	1,23	1,43	21ДО/130-0,75x3,0С-Б-1,23(1,43)	
			5			1,18	1,32	21ДО/130-0,75x3,0С-Б-1,18(1,32)	
4			4	2,0		1,37	1,68	21ДО/190-0,75x3,0С-Б-1,37(1,68)	
			5			1,25	1,48	21ДО/190-0,75x2,0С-Б-1,25(1,48)	
		4	1,05			1,15	21ДО/190-0,75x2,0С-Б-1,05(1,15)		
		5	0,98			1,21	21ДО/190-0,75x2,0С-Б-0,98(1,21)		
		3	4	1,0		0,93	1,12	21ДО/190-0,75x2,0С-Б-0,93(1,12)	
			5			1,6	2,3	21ДО/250-0,75x2,0С-Б-1,60(2,30)	
			4			1,23	1,45	21ДО/250-0,75x2,0С-Б-1,23(1,45)	
			5			1,12	1,34	21ДО/250-0,75x2,0С-Б-1,12(1,34)	
У3 (250)		3	4	4		1,0	0,95	1,15	21ДО/250-0,75x2,0С-Б-0,95(1,15)
							1,09	1,21	21ДО/250-0,75x1,0С-Б-1,09(1,21)
	0,85				1,08		21ДО/250-0,75x1,0С-Б-0,85(1,08)		
	1,45				1,68		21ДО/300-0,75x2,0С-Б-1,45(1,68)		
У4 (300)	4	5	5	2,0	1,27	1,43	21ДО/300-0,75x1,5С-Б-1,27(1,43)		
					1,0	0,96	1,12	21ДО/300-0,75x1,0С-Б-0,96(1,12)	
					1,5				

П р и м е ч а н и е – В таблице указана минимальная толщина секции балки, допускается ее увеличение.

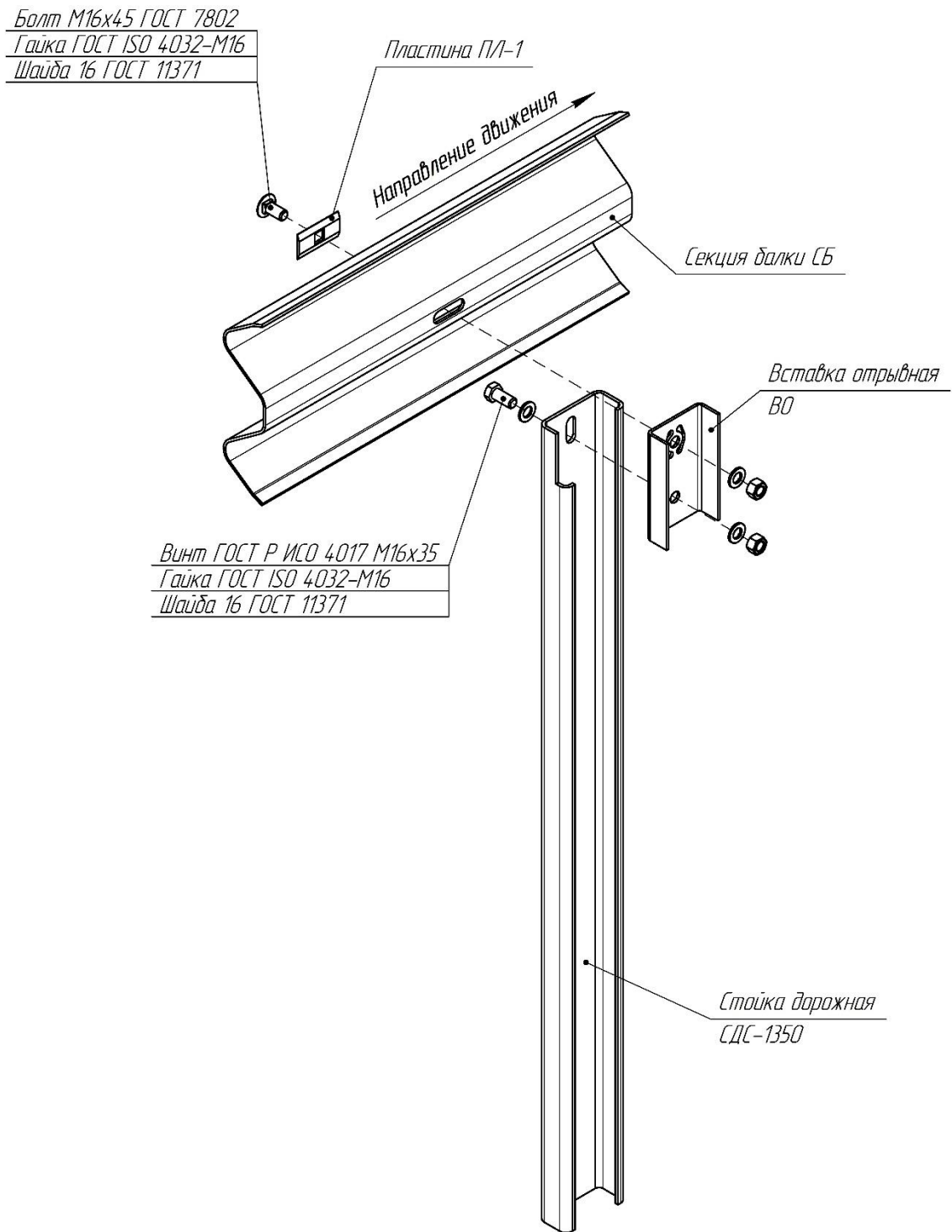


Рисунок А.7 – Схема сборки конструкции №2

Т а б л и ц а А.5 – Комплектация рабочих участков дорожных ограждений

Наименование участка ограждения	Одностороннее одноярусное															
	21ДО/190-0,75x2,0С-Б-1,25(1,48)	21ДО/190-0,75x2,0С-Б-1,05(1,15)	21ДО/190-0,75x2,0С-Б-0,98(1,21)	21ДО/190-0,75x2,0С-Б-0,93(1,12)	21ДО/250-0,75x2,0С-Б-1,60(2,30)	21ДО/250-0,75x2,0С-Б-1,23(1,45)	21ДО/250-0,75x2,0С-Б-1,12(1,34)	21ДО/250-0,75x2,0С-Б-0,95(1,15)	21ДО/300-0,75x2,0С-Б-1,45(1,68)	21ДО/130-0,75x3,0С-Б-1,23(1,43)	21ДО/130-0,75x3,0С-Б-1,18(1,32)	21ДО/190-0,75x3,0С-Б-1,37(1,68)	21ДО/300-0,75x1,5С-Б-1,27(1,43)	21ДО/250-0,75x1,0С-Б-1,09(1,21)	21ДО/250-0,75x1,0С-Б-0,85(1,08)	21ДО/300-0,75x1,0С-Б-0,96(1,12)
Наименование и обозначение элемента	Количество элементов в комплекте участка, шт.															
	Шаг стоек, м															
	2,0				3,0				1,5				1,0			
Секция балки СБ-2	-	$\frac{L}{6}$	-	$\frac{L}{6}$	-				$\frac{L}{6}$	-						
Секция балки СБ-2а	$\frac{L}{6}$	-	$\frac{L}{6}$	-	$\frac{L}{6}$	-				$\frac{L}{6}$	-	$\frac{L}{6}$	-			
Секция балки СБ-8	-										$\frac{L}{6}$	-				
Стойка дорожная СДС-1350	$\frac{L}{2}+1$				$\frac{L}{3}+1$	-				$\frac{L}{3}+1$	L+1					
Стойка дорожная СДС4-1350	-										$\frac{2L}{3}+1$	-				
Вставка отрывная ВО	$\frac{L}{2}+1$				$\frac{L}{3}+1$	$\frac{2L}{3}+1$				L+1						
Пластина ПЛ-1*	$\frac{L}{4}$				$\frac{L}{4,5}$				$\frac{L}{4}$							
Болт М16х35 ГОСТ 7802	$4\frac{L}{3}$															
Болт М16х35-М16х45 ГОСТ 7802	$\frac{L}{2}+1$				$\frac{L}{3}+1$	$\frac{2L}{3}+1$				L+1						
Винт М16х35 ГОСТ Р ИСО 4017	$\frac{7L}{3}+2$				2L+2				$\frac{8L}{3}+2$				$\frac{10L}{3}+2$			
Гайка М16 ГОСТ ISO 4032	$\frac{17L}{6}+3$				$\frac{7L}{3}+3$				$\frac{10L}{3}+3$				$\frac{13L}{3}+3$			
Шайба 16 ГОСТ 11371	* В местах установки световозвращателя допускается не применять.															
П р и м е ч а н и е – L - длина ограждения, м.																

Схема начального (концевого) участка

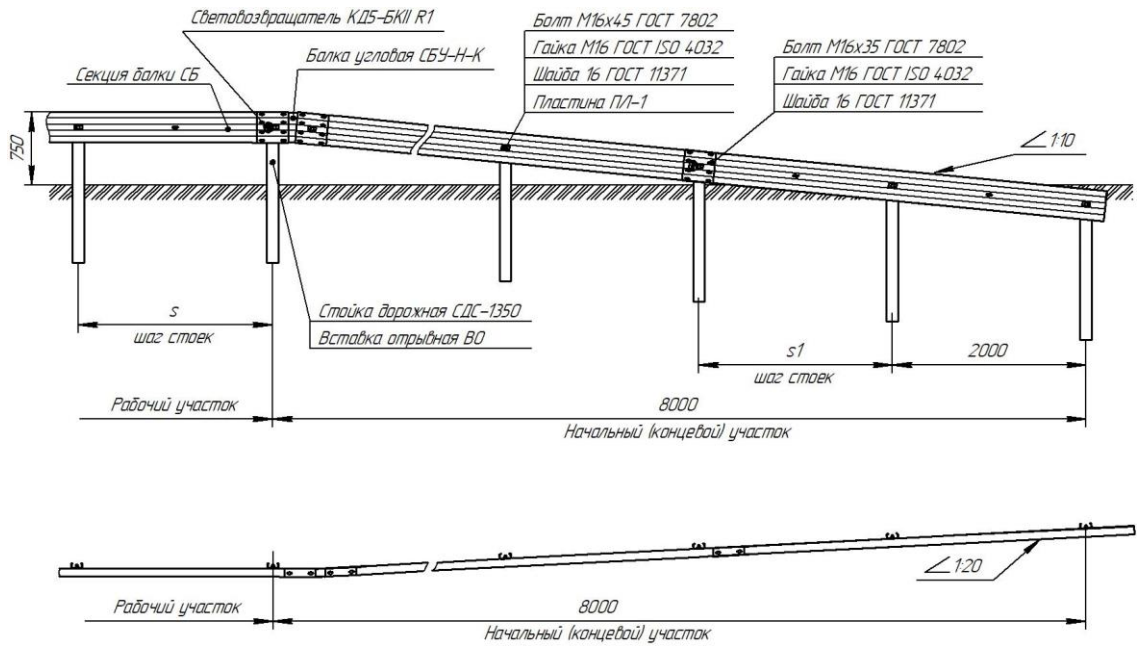


Рисунок А.8 – Схема начального (концевого) участка

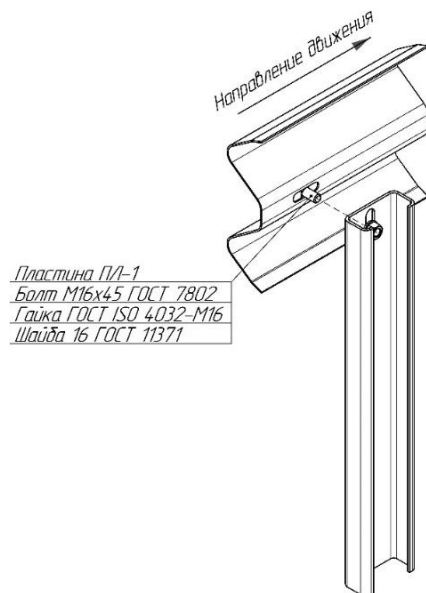


Рисунок А.9 – Схема сборки начального (концевого) участка

Т а б л и ц а А.6 – Комплектация начального (концевого) участка

Наименование начального (концевого) участка	21ДО-Н(К)-W-8	
Наименование и обозначение элементов	Шаг стоек s1, м	
	2,0	3,0
	Количество элементов в комплекте участка, шт	
Стойка дорожная СДС-1350*	4	3
Секция балки СБ-1	2	
Балка угловая СБУ-Н-Ка **	1	
Светообращатель КД5-БКII R1	2	
Пластина ПЛ-1 ***	4	3
Болт М16х35 ГОСТ 7802	24	
Болт М16х45 ГОСТ 7802	4	3
Гайка М16 ГОСТ ISO 4032	28	27
Шайба 16 ГОСТ 11371		

* Толщина стойки, как на рабочем участке.
 ** По согласованию с заказчиком допускается не применять.
 *** По согласованию с заказчиком допускается не применять, при толщине балки 4 мм.

Конструкция №3

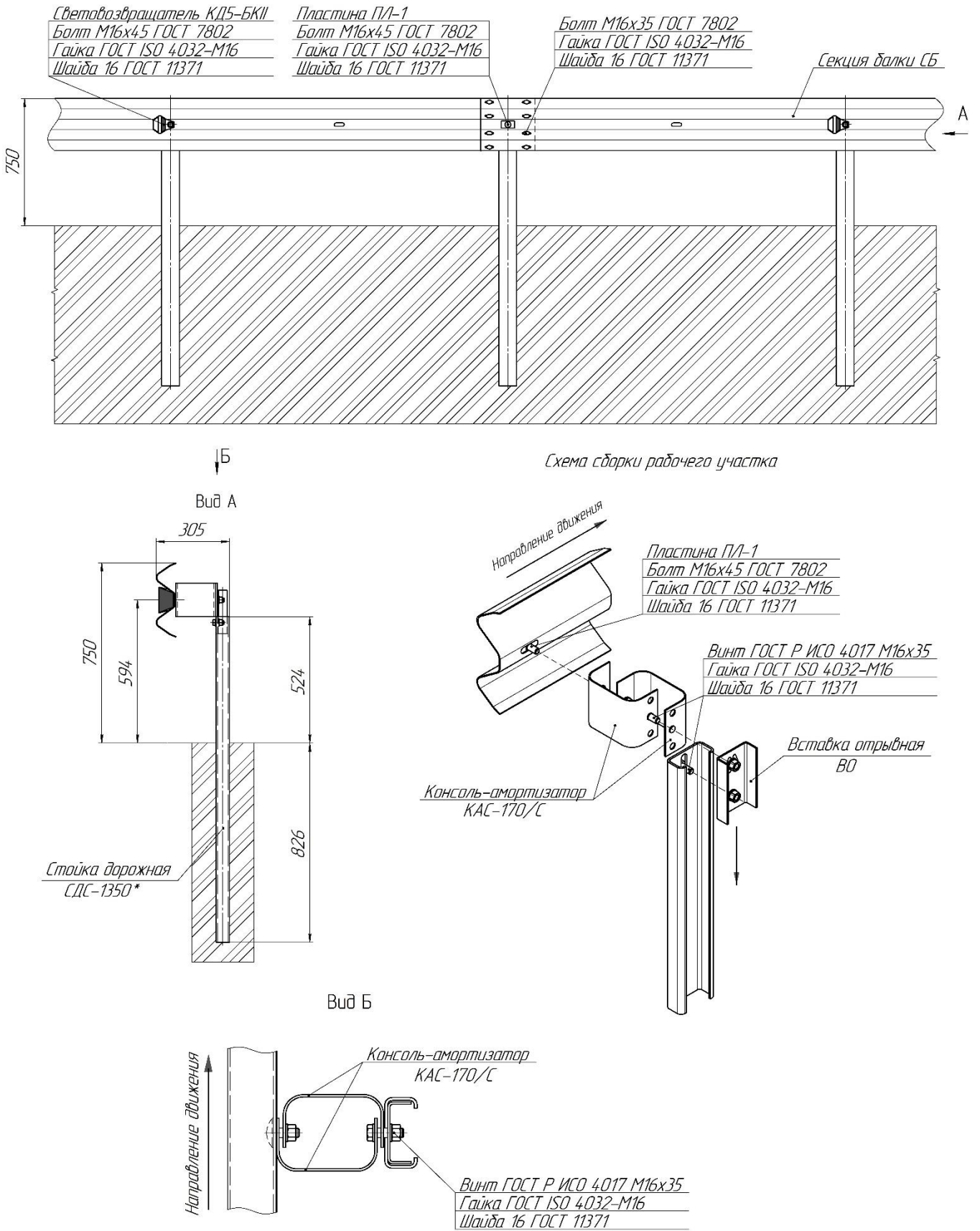


Рисунок А.10 – Ограждение 21ДО

* Допускается применять стойку СДШ14-1350.

Конструкция №3.1

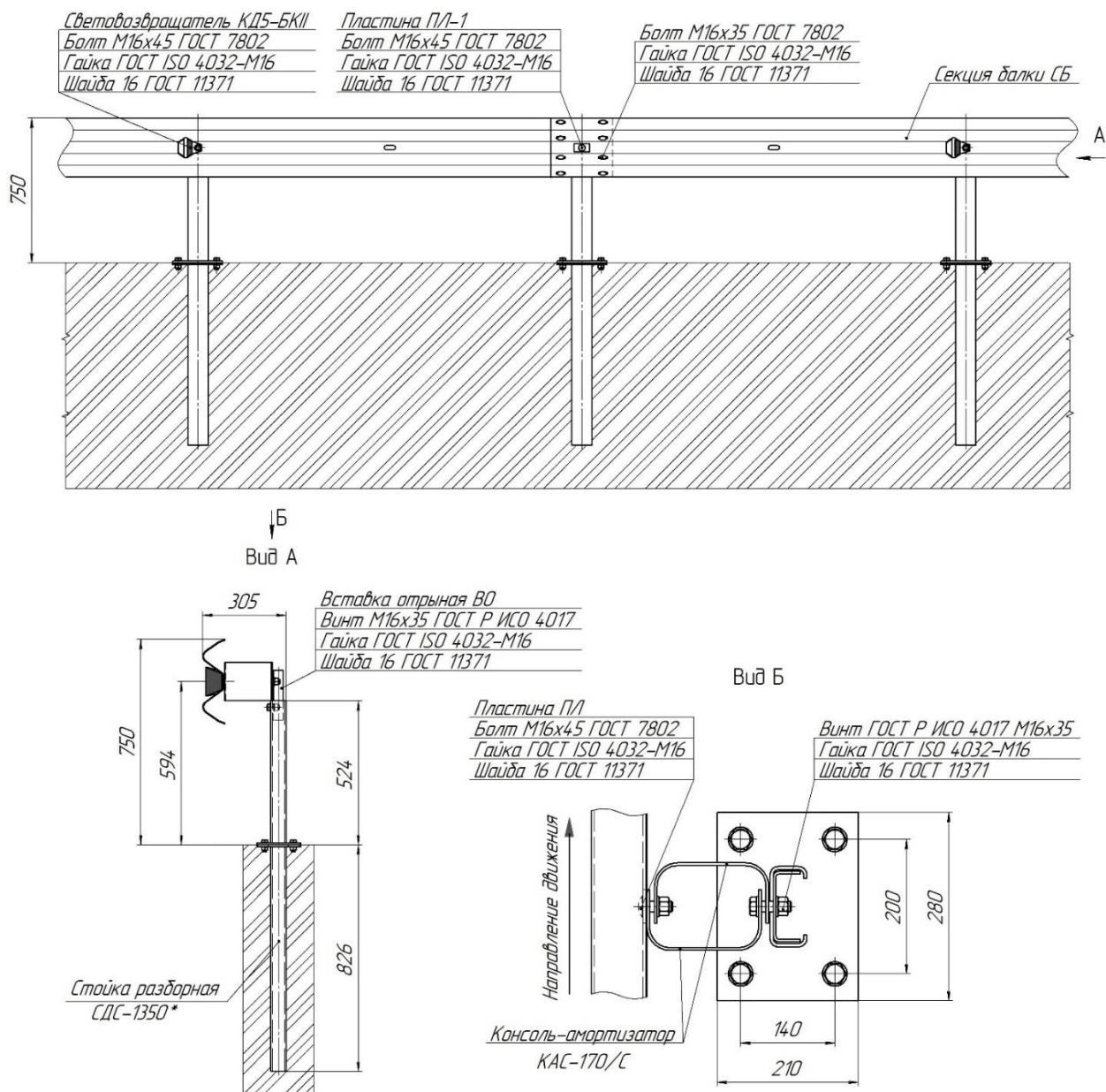


Рисунок А.11 – Съемное ограждение 21ДО

Т а б л и ц а А.7 - Характеристики и конструктивные особенности дорожного ограждения

Уровень, (кДж)	Высота, м	Толщина балки, мм	Шаг стоек, м	Профиль стоек	Динамический прогиб м	Рабочая ширина участка, м	Марка ограждения
У1 (130)	0,75	2,5	2,0	С	0,72	0,78	21ДО/130-0,75x2,0С-О-0,72(0,78)
			3,0		0,92	1,05	21ДО/130-0,75x3,0С-О-0,92(1,05)
		3,0	4,0		1,10	1,15	21ДО/130-0,75x4,0С-О-1,10(1,15)
У2 (190)		2,5	2,0		0,71	0,92	21ДО/190-0,75x2,0С-О-0,71(0,92)
			3,0		1,15	1,28	21ДО/190-0,75x3,0С-О-1,15(1,28)
У3 (250)		3,0	4,0		1,42	1,65	21ДО/190-0,75x4,0С-О-1,42(1,65)
	2,5			1,5	0,69	0,98	21ДО/250-0,75x1,5С-О-0,69(0,98)
У4 (300)		3,0	2,0	0,72	1,0	21ДО/250-0,75x2,0С-О-0,72(1,0)	
	3,0		1,17	1,31	21ДО/250-0,75x3,0С-О-1,17(1,31)		
		1,0	0,7	0,8	21ДО/300-0,75x1,0С-О-0,7(0,8)		

П р и м е ч а н и е – В таблице указана минимальная толщина секции балки, допускается ее увеличение.

* Допускается применять стойку СДШ14-1350.

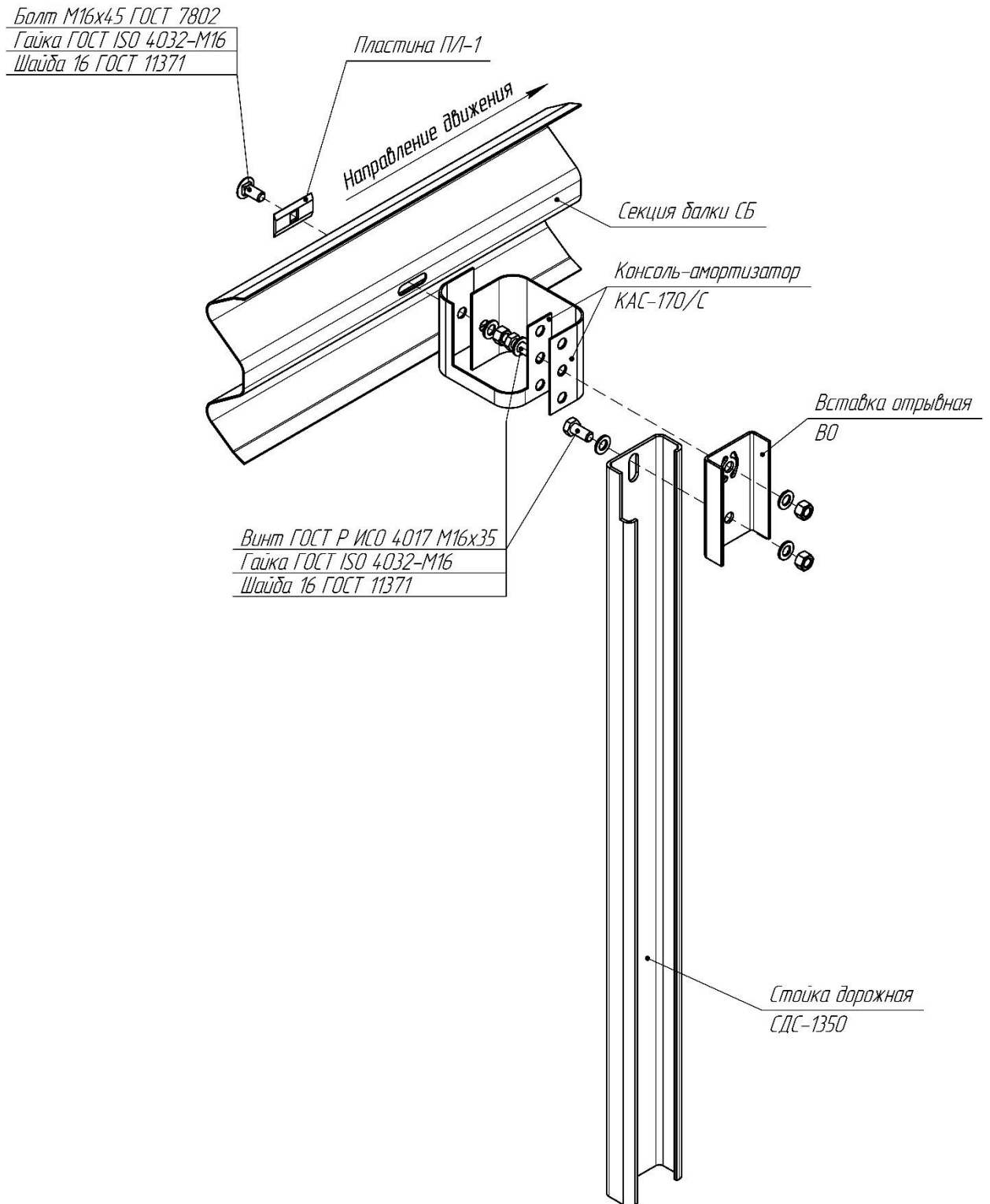


Рисунок А.12 – Схема сборки конструкции №3

Т а б л и ц а А.8 – Комплектация рабочих участков дорожных ограждений

Наименование участка ограждения	21ДО/300-0,75x1,0С-О-0,7(0,8)	21ДО/250-0,75x1,5С-О-0,69(0,98)	21ДО/130-0,75x2,0С-О-0,72(0,78)	21ДО/190-0,75x2,0С-О-0,71(0,92)	21ДО/250-0,75x2,0С-О-0,72(1,0)	21ДО/130-0,75x3,0С-О-0,92(1,05)	21ДО/190-0,75x3,0С-О-1,15(1,28)	21ДО/250-0,75x3,0С-О-1,17(1,31)	21ДО/130-0,75x4,0С-О-1,10(1,15)	21ДО/190-0,75x4,0С-О-1,42(1,65)
	Наименование и обозначение элемента									
	Количество элементов в комплекте участка, шт.									
	Шаг стоек, м									
	1,0	1,5	2,0		3,0		4,0			
Секция балки СБ-26	$\frac{L}{6}$	-	$\frac{L}{6}$							
Секция балки СБ-116	-	$\frac{L}{6}$	-							
Вставка отрывная ВО	L+1	$\frac{L}{1,5}+1$	$\frac{L}{2}+1$	$\frac{L}{3}+1$	$\frac{L}{4}+1$					
Стойка дорожная СДС-1350*										
Консоль-амортизатор КАС-170/С	2L+2	$\frac{2L}{1,5}+2$	L+2	$\frac{2L}{3}+2$	$\frac{L}{2}+2$					
Пластина ПЛ-1**	L+1	$\frac{L}{1,5}+1$	$\frac{L}{2}+1$	$\frac{L}{3}+1$	$\frac{L}{4}+1$					
Световозвращатель КД5-БКII R1	$\frac{L}{4}$	$\frac{L}{4,5}$	$\frac{L}{4}$							
Болт М16x35 ГОСТ 7802	$\frac{4L}{3}$									
Болт М16x45 ГОСТ 7802	L+1	$\frac{L}{2}+1$	$\frac{L}{3}+1$	$\frac{L}{4}+1$						
Винт М16x35 ГОСТ Р ИСО 4017	2L+2	L+2	$\frac{2L}{3}+2$	$\frac{L}{2}+1$						
Гайка М16 ГОСТ ISO 4032	$\frac{13L}{3}+3$	$\frac{14L}{3}+3$	$\frac{17L}{6}+3$	$\frac{7L}{3}+3$	$\frac{17L}{3}+3$					
Шайба 16 ГОСТ 11371	$\frac{19L}{3}+3$	$\frac{18L}{3}+5$	$\frac{23L}{6}+5$	$\frac{9L}{3}+5$	$\frac{23L}{3}+5$					
* Допускается применять стойку СДШ14-1350.										
** В местах установки световозвращателя допускается не применять.										
П р и м е ч а н и е – L - длина ограждения, м.										

Схема начального (концевого) участка 21ДО-Н(К)-W-8

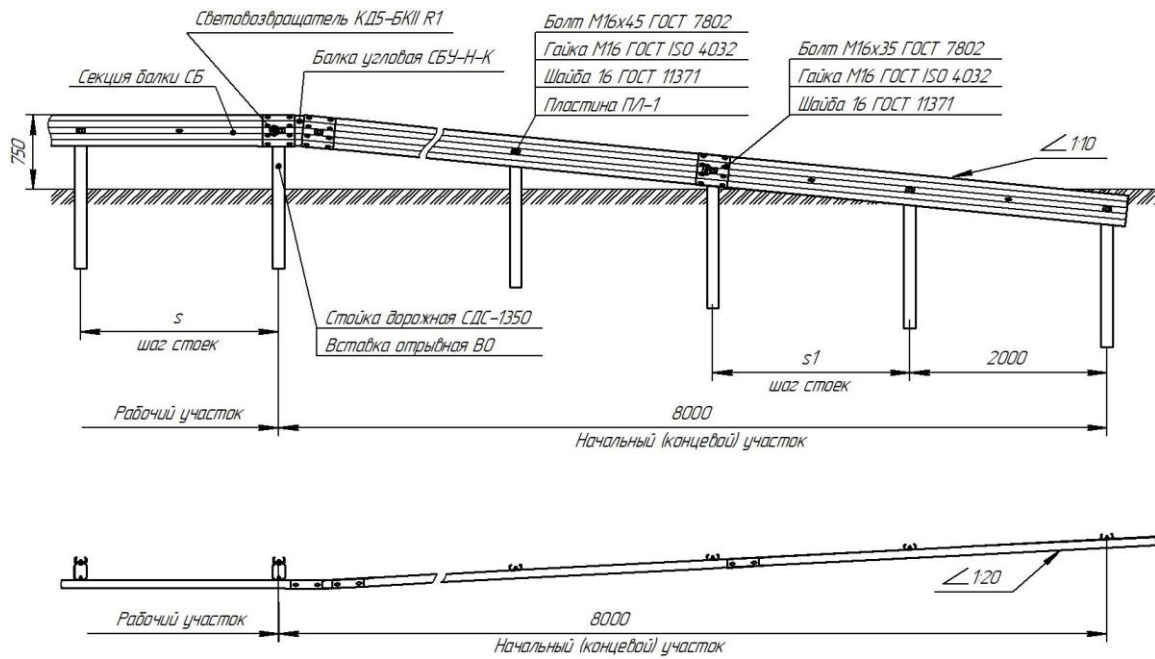


Рисунок А.13 – Схема начального (концевого) участка

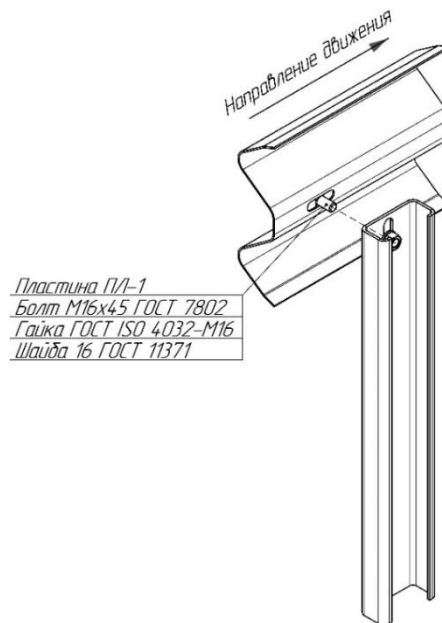


Рисунок А.14 – Схема сборки начального (концевого) участка

Т а б л и ц а А.9 – Комплектация начального (концевого) участка

Наименование начального(концевого) участка	21ДО-Н(К)-W-8				
	Шаг стоек s1, м				
	1,0	1,5	2,0	3,0	4,0
Наименование и обозначение элементов	Количество элементов в комплекте участка, шт				
Секция балки СБ-16	2				
Балка угловая СБУ-Н-К (СБУ-Н-Ка) *	1				
Стойка дорожная СДС-1350 **	8	6	4	3	2
Пластина ПЛ-1					
Светоовращатель КД5-БКII R1	2				
Болт М16х35 ГОСТ 7802	24				
Болт М16х45 ГОСТ 7802	8	6	4	3	2
Гайка М16 ГОСТ ISO 4032	32	30	28	27	26
Шайба 16 ГОСТ 11371					
* Допускается не применять по согласованию с заказчиком.					
** Допускается применять стойку СДС14-1350.					

Конструкция №4

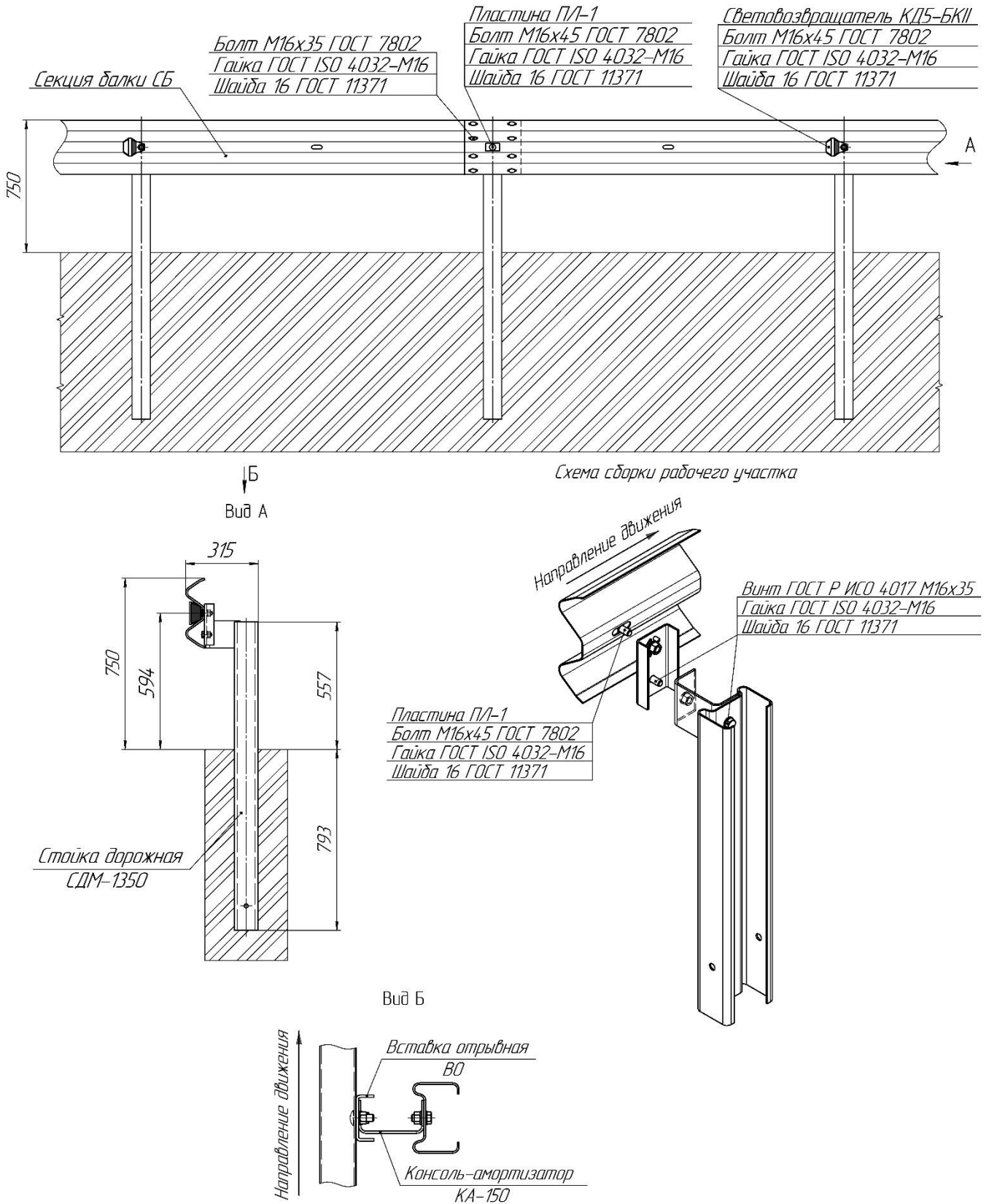


Рисунок А.15 – Ограждение 21ДО

Конструкция №4.1

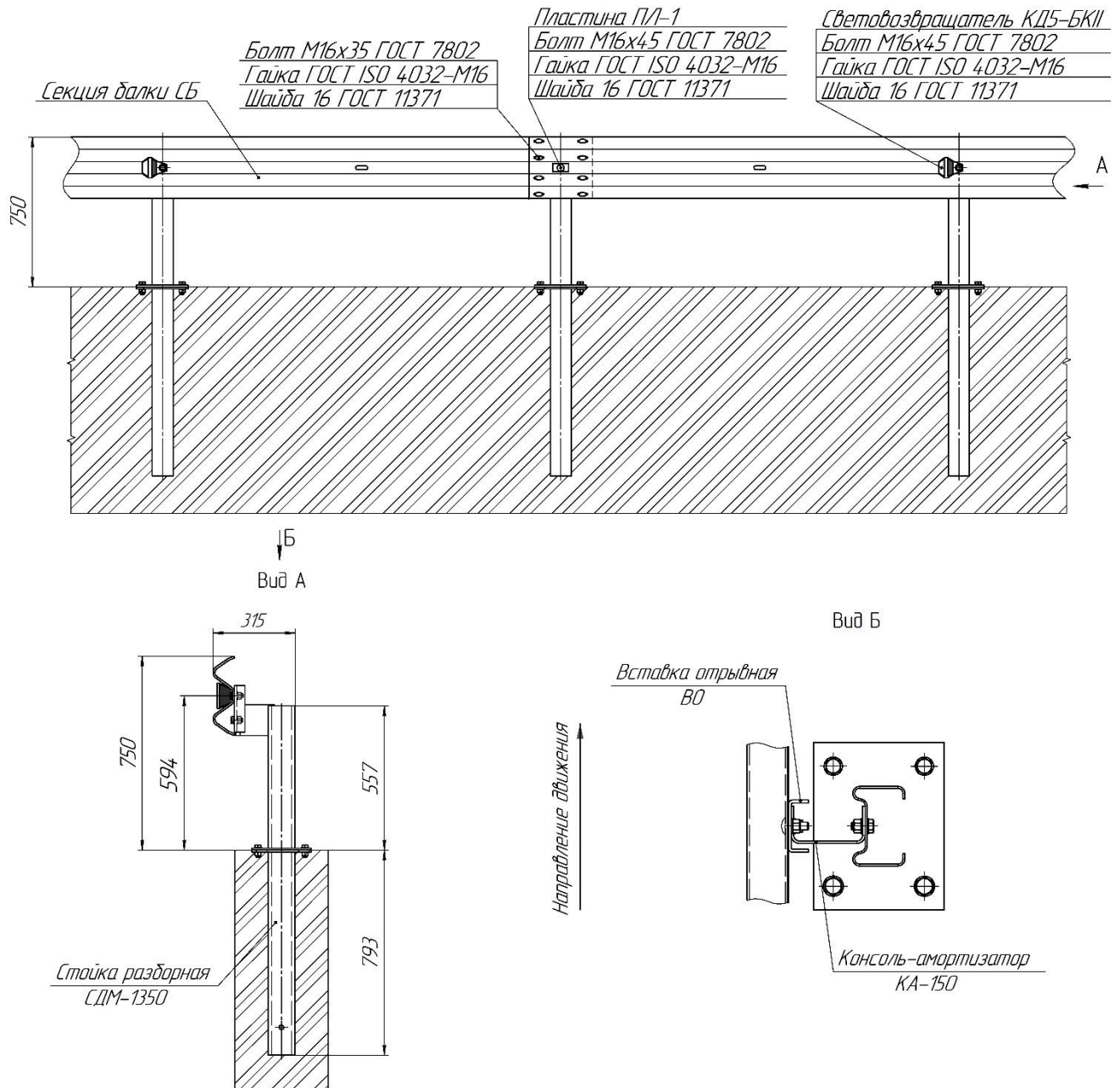


Рисунок А.16 – Съёмное ограждение 21ДО

Т а б л и ц а А.10 - Характеристики и конструктивные особенности дорожных ограждений

Уровень, кДж	Высота, м	Толщина балки, мм	Шаг стоек, м	Профиль стоек	Динамический прогиб, м	Рабочая ширина участка, м	Марка ограждения
У1 (130)	0,75	2,5	2,0	М	0,72	0,83	21ДО/130-0,75x2,0М-О-0,72(0,83)
			3,0		0,75	0,89	21ДО/130-0,75x3,0М-О-0,75(0,89)
			4,0		0,97	1,01	21ДО/130-0,75x4,0М-О-0,97(1,01)
2,0			0,68		0,81	21ДО/190-0,75x2,0М-О-0,68(0,81)	
3,0			0,95		1,10	21ДО/190-0,75x3,0М-О-0,95(1,10)	
4,0			1,17		1,35	21ДО/190-0,75x4,0М-О-1,17(1,35)	
1,5			0,68		0,83	21ДО/250-0,75x1,5М-О-0,68(0,83)	
2,0			0,7		0,9	21ДО/250-0,75x2,0М-О-0,7(0,9)	
3,0			1,09		1,27	21ДО/250-0,75x3,0М-О-1,09(1,27)	
У4 (300)	1,0	0,62	0,94	21ДО/300-0,75x1,0М-О-0,62(0,94)			
	1,5	0,68	0,80	21ДО/300-0,75x1,5М-О-0,68(0,80)			
	2,0	0,81	1,02	21ДО/300-0,75x2,0М-О-0,81(1,02)			

Примечание – В таблице указана минимальная толщина секции балки, допускается ее увеличение.

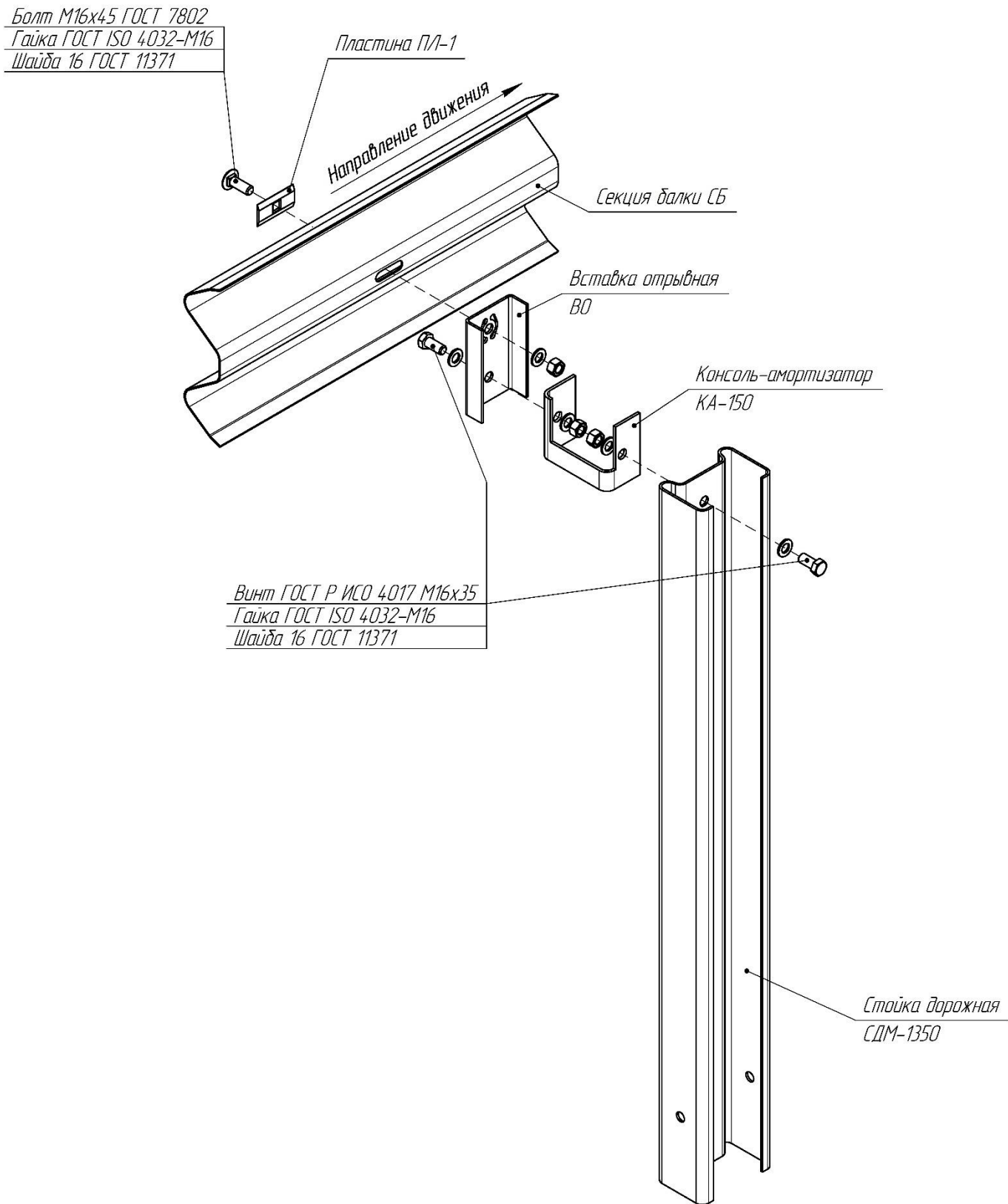
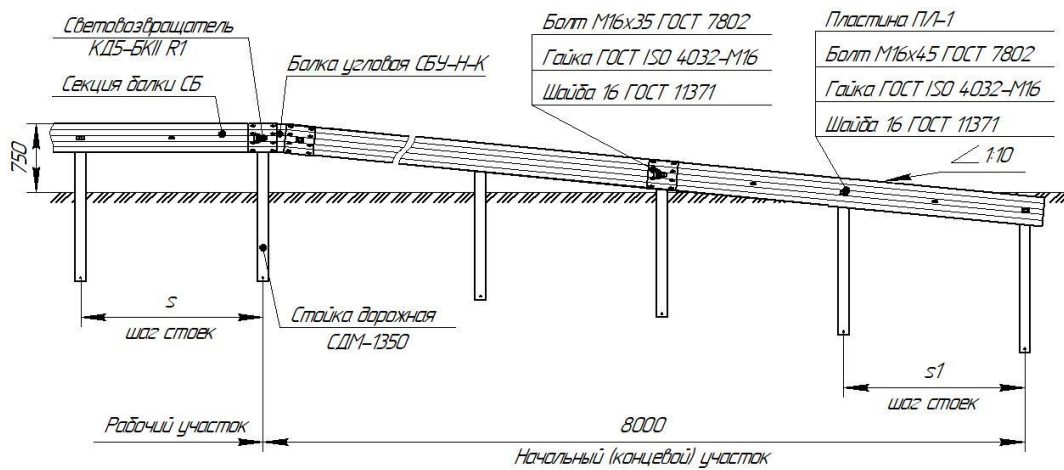


Рисунок А.17 – Схема сборки конструкции №4

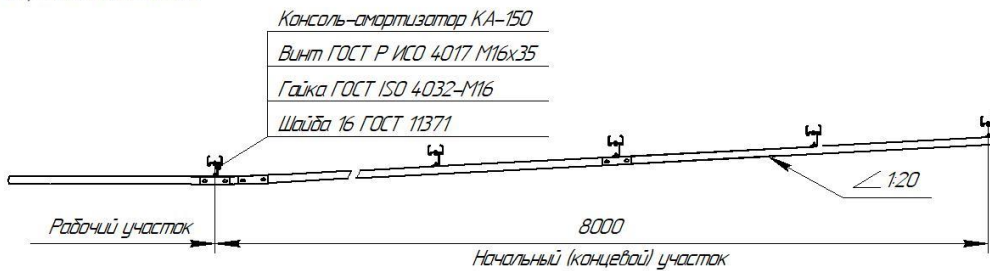
Т а б л и ц а А.11 – Комплектация рабочих участков дорожных ограждений

Наименование участка ограждения	21ДО/300-0,75x1,0М-О-0,62(0,94)	21ДО/250-0,75x1,5М-О-0,68(0,83)	21ДО/300-0,75x1,5М-О-0,68(0,80)	21ДО/130-0,75x2,0М-О-0,72(0,83)	21ДО/190-0,75x2,0М-О-0,68(0,81)	21ДО/250-0,75x2,0М-О-0,70(0,90)	21ДО/300-0,75x2,0М-О-0,81(1,02)	21ДО/130-0,75x3,0М-О-0,75(0,89)	21ДО/190-0,75x3,0М-О-0,95(1,10)	21ДО/250-0,75x3,0М-О-1,09(1,27)	21ДО/130-0,75x4,0М-О-0,97(1,01)	21ДО/190-0,75x4,0М-О-1,17(1,35)
	Количество элементов в комплекте участка, шт.											
	Шаг стоек, м											
Наименование и обозначение элемента	1,0	1,5	2,0		3,0		4,0					
Секция балки СБ-26	$\frac{L}{6}$	-			$\frac{L}{6}$							
Секция балки СБ-116	-	$\frac{L}{6}$										
Стойка дорожная СДМ-1350	L+1	$\frac{L}{1,5}+1$	$\frac{L}{2}+1$		$\frac{L}{3}+1$		$\frac{L}{4}+1$					
Консоль-амортизатор КА-150												
Вставка отрывная ВО												
Пластина ПЛ-1*												
Световозвращатель КД5-БКII R1	$\frac{L}{4}$	$\frac{L}{4,5}$			$\frac{L}{4}$							
Винт М16x35 ГОСТ Р ИСО 4017	2L+2	$\frac{2L}{1,5}+2$	L+2		$2\frac{L}{3}+2$		$\frac{L}{2}+2$					
Болт М16x35-М16x45 ГОСТ 7802	L+1	$\frac{L}{1,5}+1$	$\frac{L}{2}+1$		$\frac{L}{3}+1$		$\frac{L}{4}+1$					
Болт М16x35 ГОСТ 7802			$4\frac{L}{3}$									
Гайка М16 ГОСТ ISO 4032	$\frac{13L}{3}+3$	$\frac{14L}{3}+3$	$\frac{17L}{6}+3$		$\frac{14L}{6}+3$		$\frac{17L}{3}+3$					
Шайба 16 ГОСТ 11371	$\frac{19L}{6}+3$	$\frac{18L}{3}+5$	$\frac{24L}{6}+3$		$\frac{18L}{6}+5$		$\frac{23L}{3}+5$					
* В местах установки световозвращателя допускается не применять. П р и м е ч а н и е – L - длина ограждения, м.												

Схема начального (конечного) участка 21ДО-Н(К)-W-8



Вариант 1 (с консолью)



Вариант 2 (без консоли)

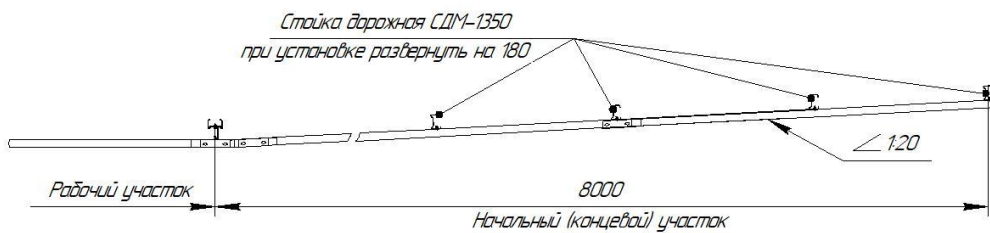


Рисунок А.18 – Схема начального (концевого) участка

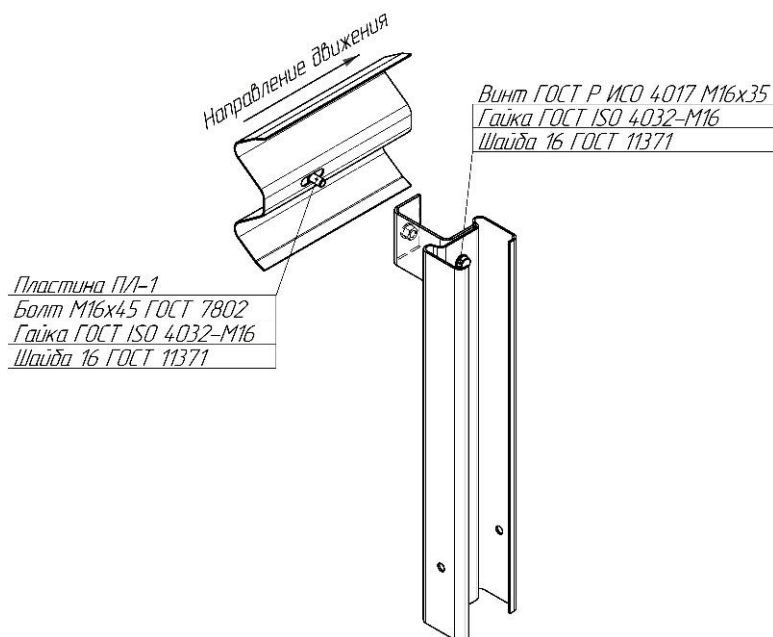


Рисунок А.19 – Схема сборки начального (конечного) участка

Т а б л и ц а А.12 – Комплектация начального (конечного) участка конструкции № 4

Наименование начального (конечного) участка	21ДО-Н(К)-W-8	
Наименование и обозначение элементов	Шаг стоек, м	
	2,0	3,0
	Количество элементов в комплекте участка шт.	
Секция балки СБ-16	2	
Балка угловая СБУ-Н-К (СБУ-Н-Ка) *	1	
Консоль-амортизатор КА-150 **	5	4
Стойка дорожная СДМ-1350		
Пластина ПЛ-1	5	4
Световозвращатель КД5-БКII R1	2	
Болт М16х35 ГОСТ 7802	24	
Болт М16х45 ГОСТ 7802	5	4
Винт М16х35 ГОСТ Р ИСО 4017	10	8
Гайка М16 ГОСТ ISO 4032	39	36
Шайба 16 ГОСТ 11371	49	46
* Допускается не применять по согласованию с заказчиком.		
** Не применяется в варианте 2.		

Конструкция №5

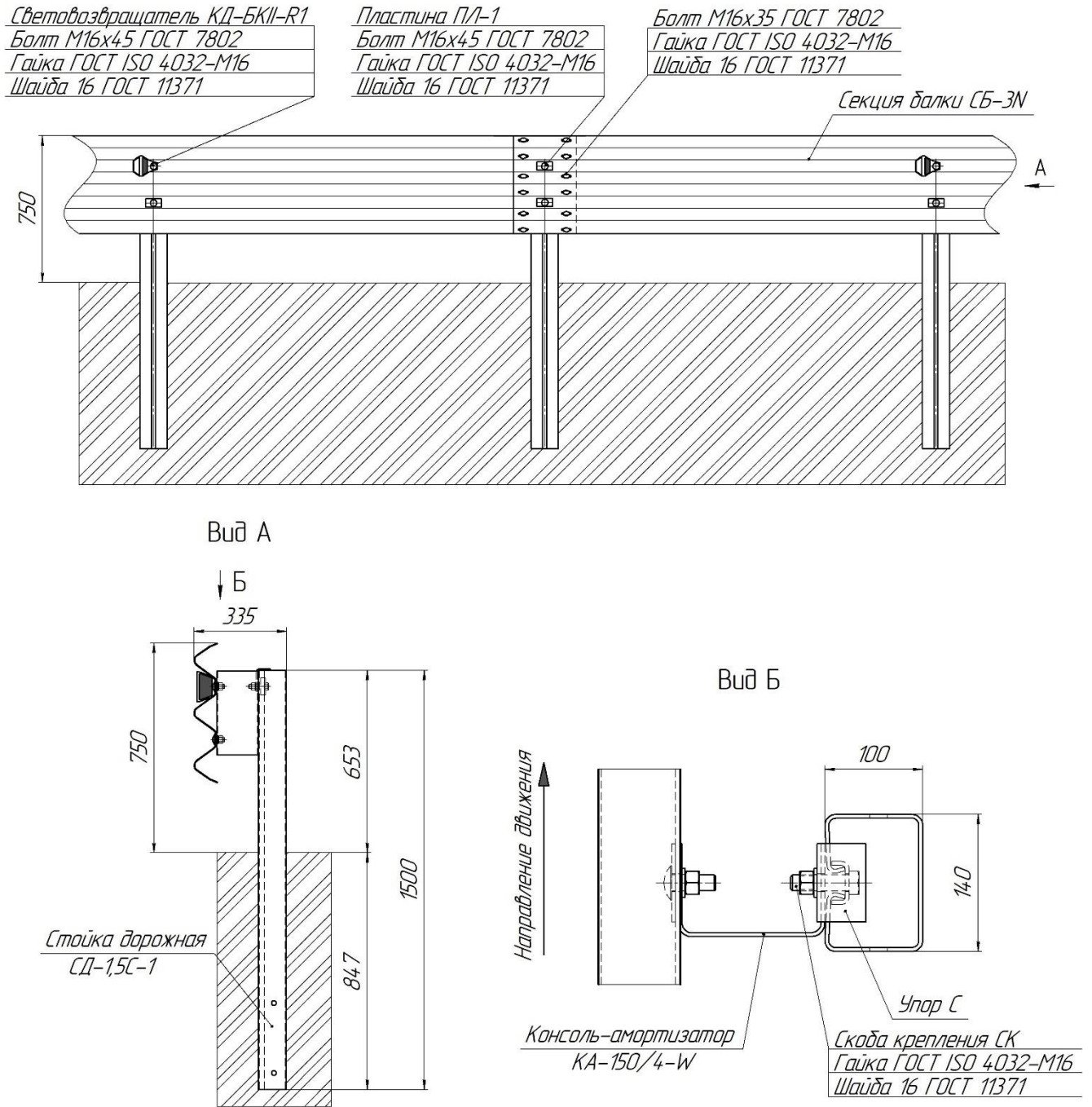


Рисунок А.20 – Ограждение 21ДО

Т а б л и ц а А.13 – Характеристики и конструктивные особенности дорожного ограждения

Уровень (кДж)	Высота, м	Толщина балки, мм	Шаг стоек, м	Профиль стоек	Динамический прогиб, м	Рабочая ширина участка, м	Марка ограждения
У4 (300)	0,75	2,5	2,5	С	0,90	1,07	21ДО/300-0,75x2,5С-3N-0,90(1,07)
					0,85	1,05	21ДО/300-0,75x2,5С-3N-0,85(1,05)
		3,0	1,0		0,68	0,82	21ДО/300-0,75x1,0С-3N-0,68(0,82)

П р и м е ч а н и е – В таблице указана минимальная толщина секции балки, допускается ее увеличение.

Конструкция №5.1

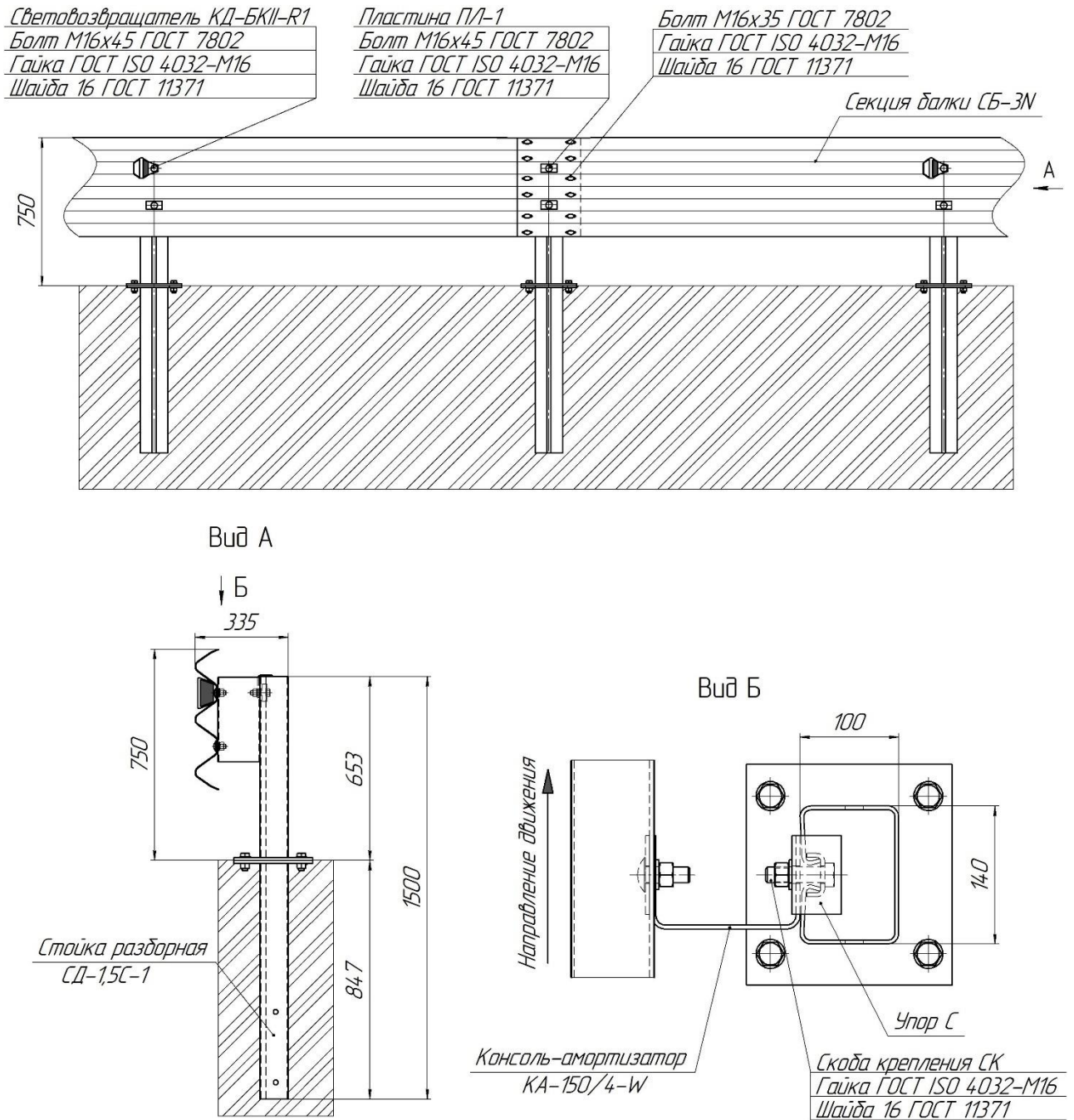


Рисунок А.21 – Съёмное ограждение 21ДО

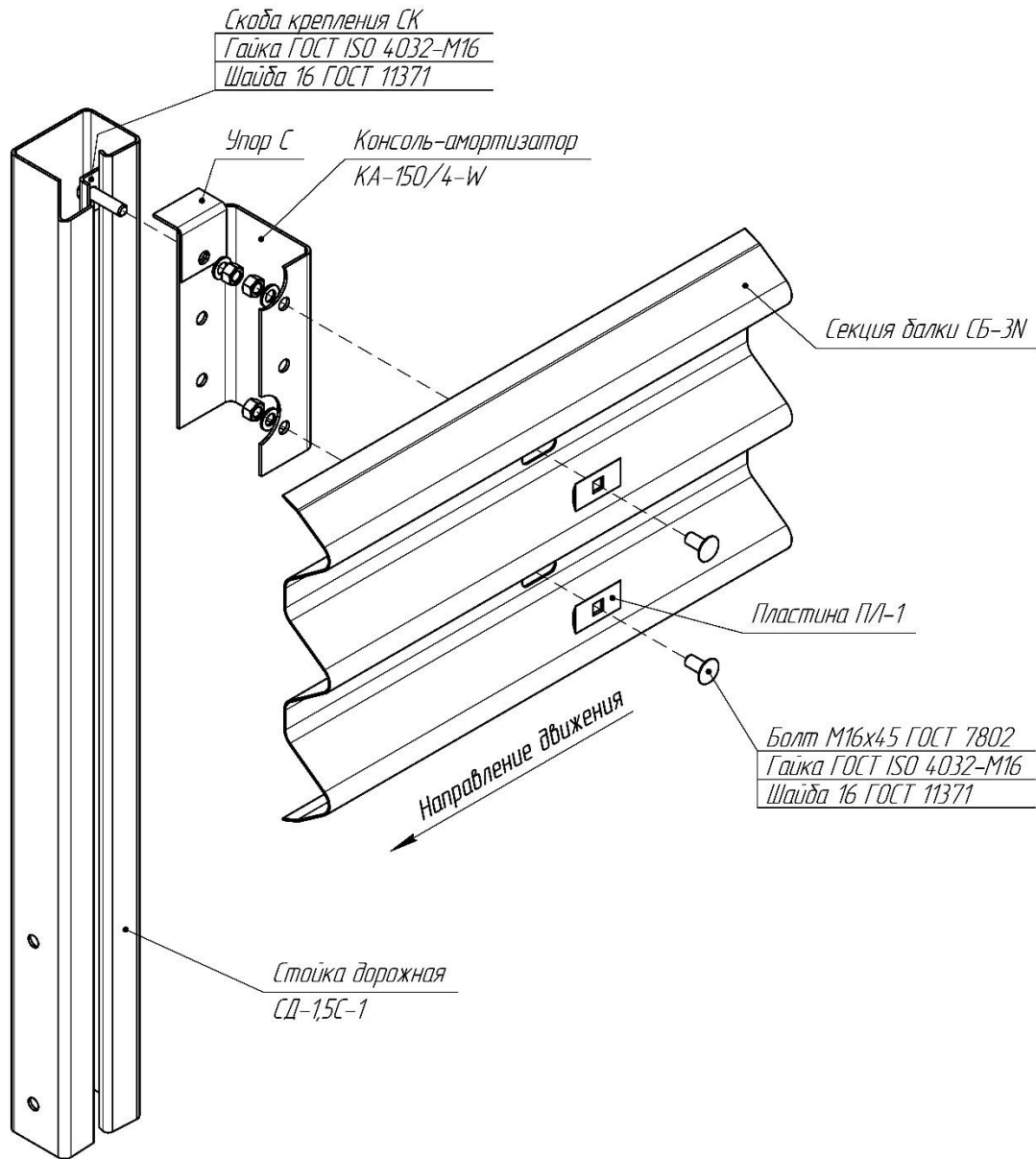


Рисунок А.22 – Схема сборки конструкции №5

Т а б л и ц а А.14 – Комплектация рабочего участка дорожного ограждения

Наименование участка ограждения	Одностороннее двухъярусное		
	21ДО/300-0,75x2,5С-3N-0,90(1,07)	21ДО/300-0,75x2,5С-3N-0,85(1,05)	21ДО/300-0,75x1,0С-3N-0,68(0,82)
Наименование и обозначение элемента	Количество элементов в комплекте участка, шт.		
	Шаг стоек, м		
	2,5		1,0
Секция балки СБ-3N/2,5-0,5-6320	$\frac{L}{6}$	-	-
Секция балки СБ-3N/3-0,5-6320	-		$\frac{L}{6}$
Стойка дорожная СД-1,5С-1	$\frac{L}{2,5}+1$		L+1
Консоль- амортизатор КА-150/4-W	$\frac{2L}{2,5}+2$		2L+2
Пластина ПЛ-1*	$\frac{L}{4}$		
Световозвращатель КД5-БКII R1	$\frac{2L}{2,5}+2$		2L+2
Болт М16х35- М16х45 ГОСТ 7802	$\frac{L}{2,5}+1$		L+1
Скоба крепления СК			
Упор С			
Винт М16х35 ГОСТ Р ИСО 4017	2L		
Болт М16х35 ГОСТ 7802	$\frac{8L}{2,5}+3$		5L+3
Гайка М16 ГОСТ ISO 4032	$\frac{9L}{2,5}+4$		6L+4
Шайба 16 ГОСТ 11371	* В местах установки световозвращателя допускается не применять.		
П р и м е ч а н и е – L - длина ограждения, м.			

Схема начального (концевого) участка 21ДО-Н(К)-3Н-8

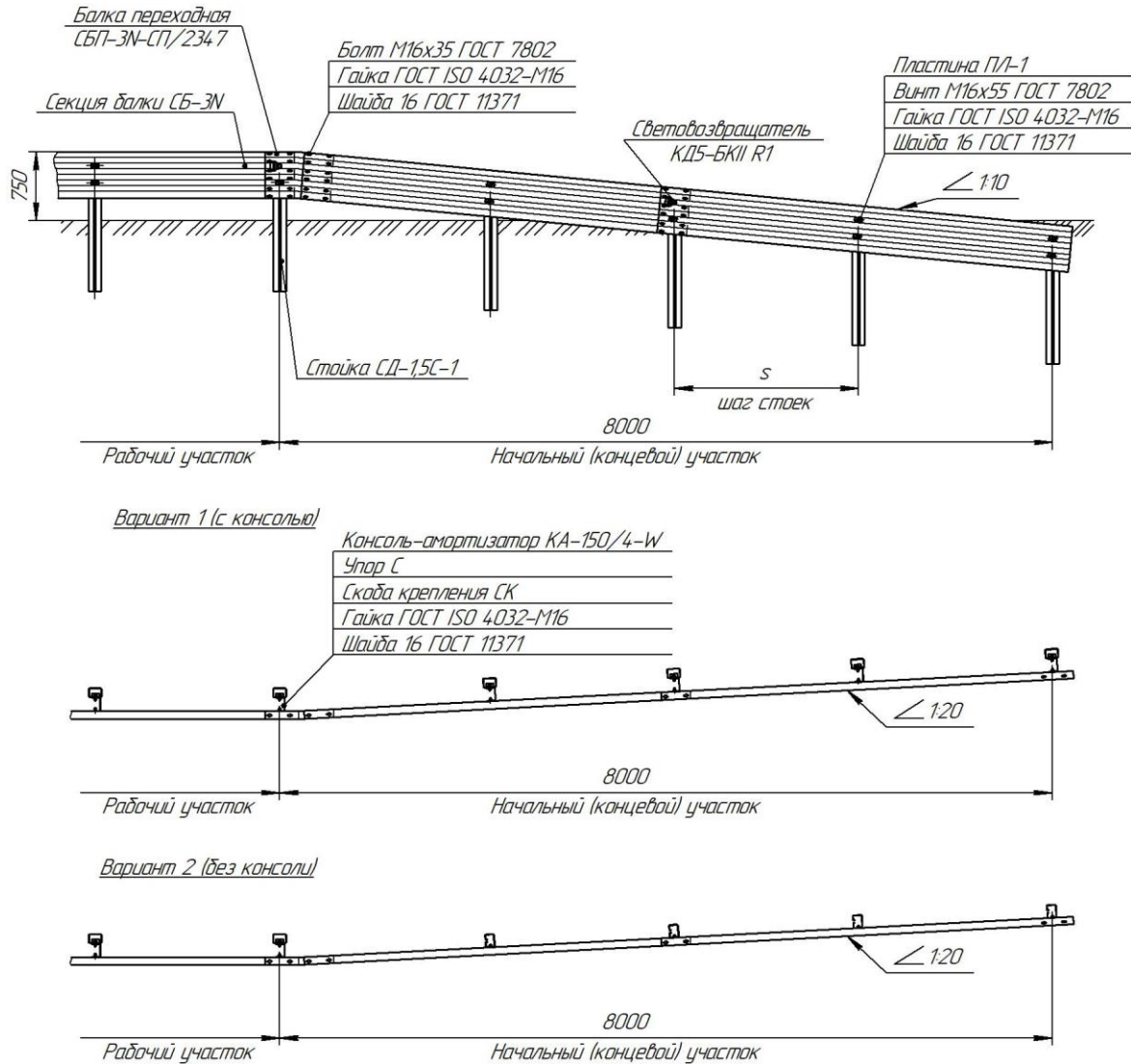


Рисунок А.23 – Схема сборки начального (концевого) участка

Т а б л и ц а А.15 – Комплектация начального (концевого) участка

Наименование начального (концевого) участка	21ДО-Н(К)-3Н-8			
	Исполнение 1 (с консолью)		Исполнение 2 (без консоли)	
	Шаг стоек, м			
	2,5	1,0	2,5	1,0
Наименование и обозначение элементов	Количество элементов в комплекте участка, шт			
Стойка дорожная СД-1,5С-1	3	8	3	8
Консоль амортизатор КА-150/4-W*			-	
Световозвращатель КД5-БКII R1			2	
Пластина ПЛ-1	6	16	3	8
Секция балки СБ-3Н/2,5-0,5-4320			2	
Балка переходная СБП-3Н-СП/2347			1	
Скоба крепления СК	3	8	-	
Упор С				
Болт М16х35 ГОСТ 7802			36	
Болт М16х45 ГОСТ 7802	6	16	3	8
Гайка М16 ГОСТ ISO 4032	45	60	39	44
Шайба 16 ГОСТ 11371				
* Не применяется в варианте 2.				

Конструкция №6

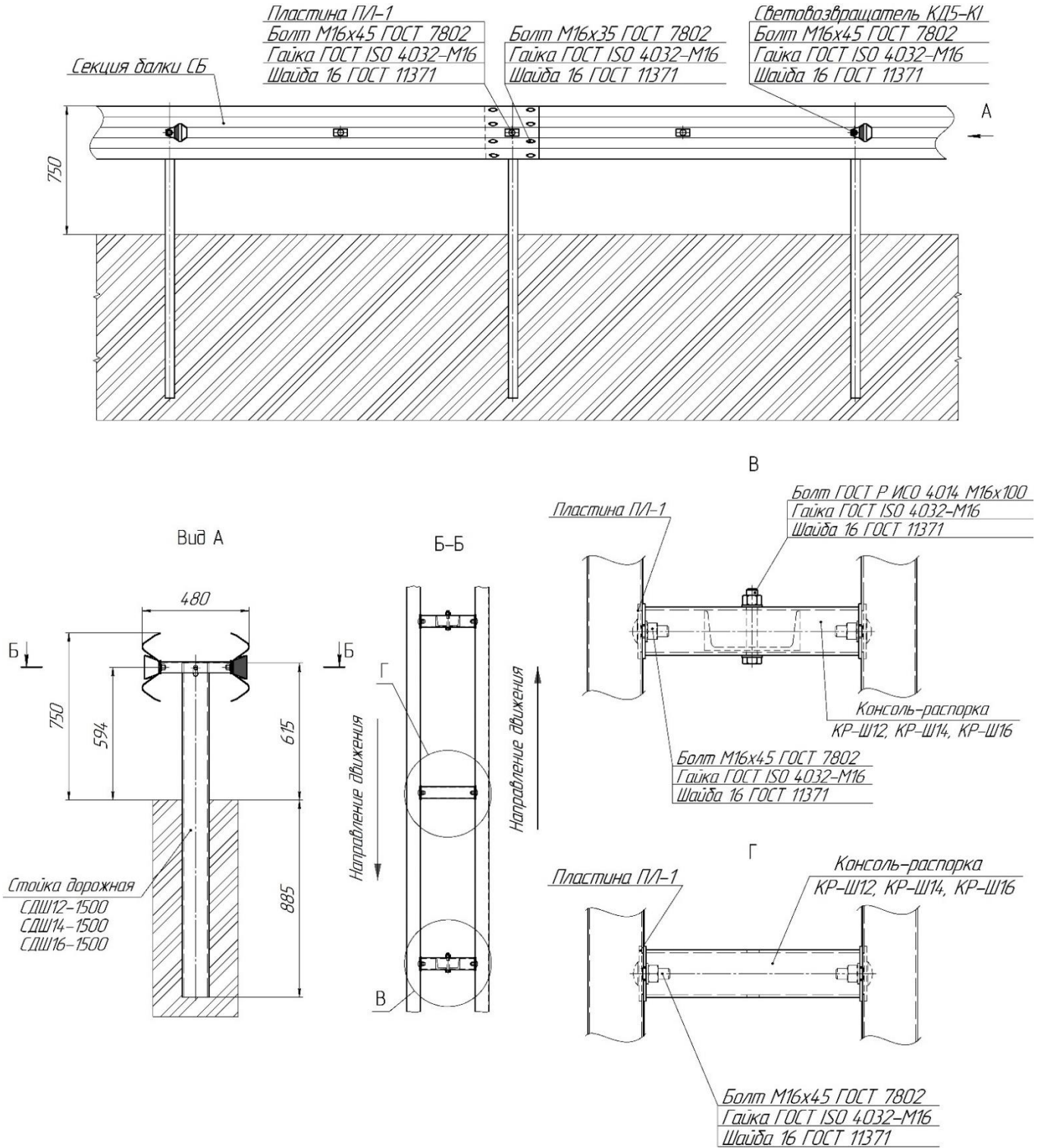


Рисунок А.24 – Ограждение 21ДД

Конструкция №6.1

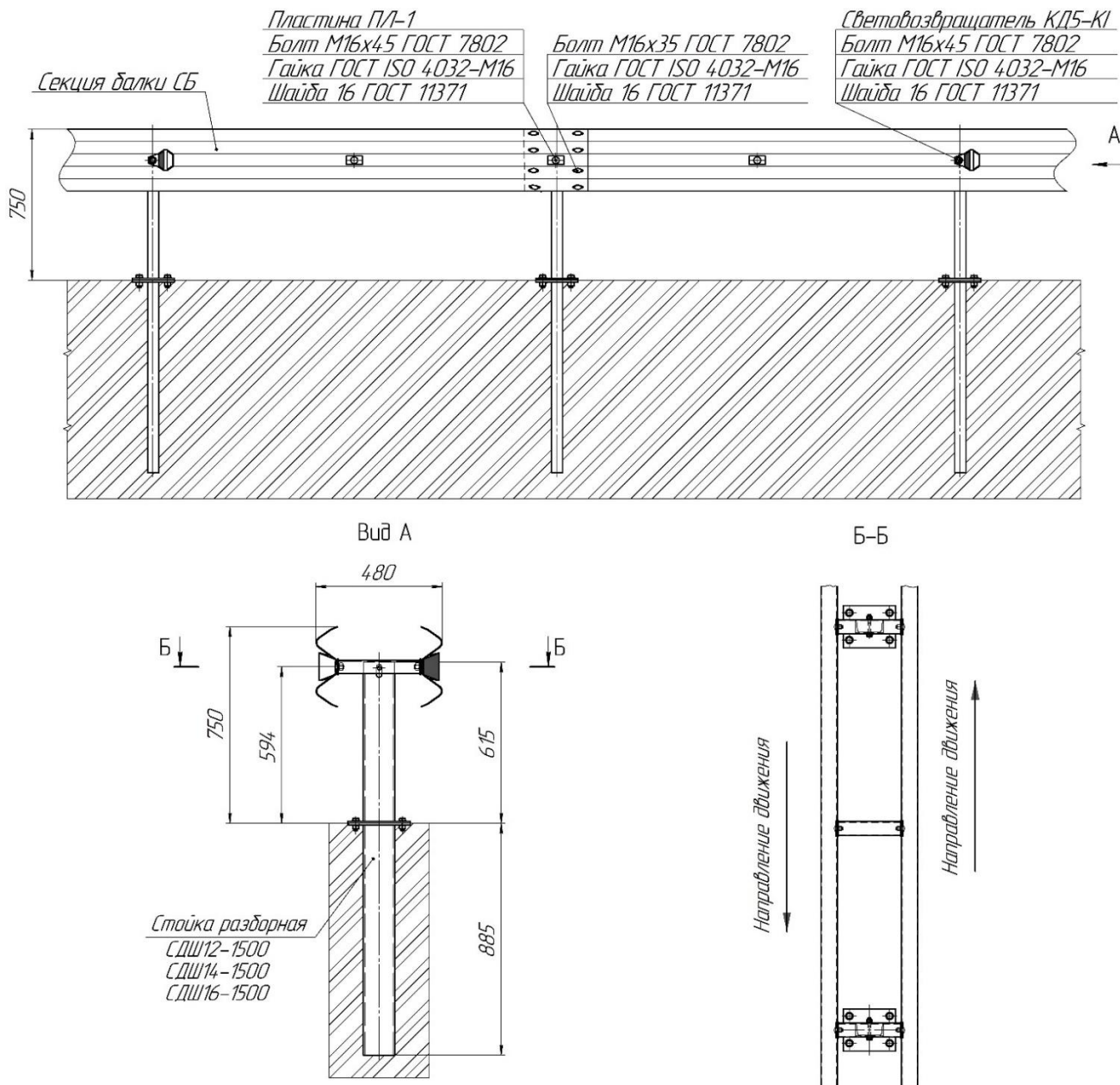


Рисунок А.25 – Съемное ограждение 21ДД

Т а б л и ц а А.16 – Характеристики и конструктивные особенности дорожного ограждения

Уровень, (кДж)	Высота, м	Толщина балки, мм	Шаг стоек, м	Профиль стоек	Динамический прогиб, м	Рабочая ширина участка, м	Марка ограждения			
У3 (250)	0,75	2,5	2,0	Ш12*	0,63	0,89	21ДД/250-0,75x2,0Ш12-О-0,63(0,89)			
			3,0		0,85	1,04	21ДД/250-0,75x3,0Ш12-О-0,85(1,04)			
			2,0	Ш14*	0,56	0,84	21ДД/250-0,75x2,0Ш14-О-0,56(0,84)			
			3,0		0,70	0,94	21ДД/250-0,75x3,0Ш14-О-0,70(0,94)			
			У4 (300)	0,75	2,5	2,0	Ш16	0,49	0,78	21ДД/250-0,75x2,0Ш16-О-0,49(0,78)
						3,0		0,64	0,89	21ДД/250-0,75x3,0Ш16-О-0,64(0,89)
2,0	Ш12*	0,88				0,99	21ДД/300-0,75x2,0Ш12-О-0,88(0,99)			
2,0	Ш14*	0,8				0,9	21ДД/300-0,75x2,0Ш14-О-0,8(0,9)			
			2,0	Ш16	0,65	0,76	21ДД/300-0,75x2,0Ш16-О-0,65(0,76)			

* Допускается применять стойку СДС-1500 с консолью-распоркой КР-Ш14.
Примечание – В таблице указана минимальная толщина секции балки, допускается ее увеличение.

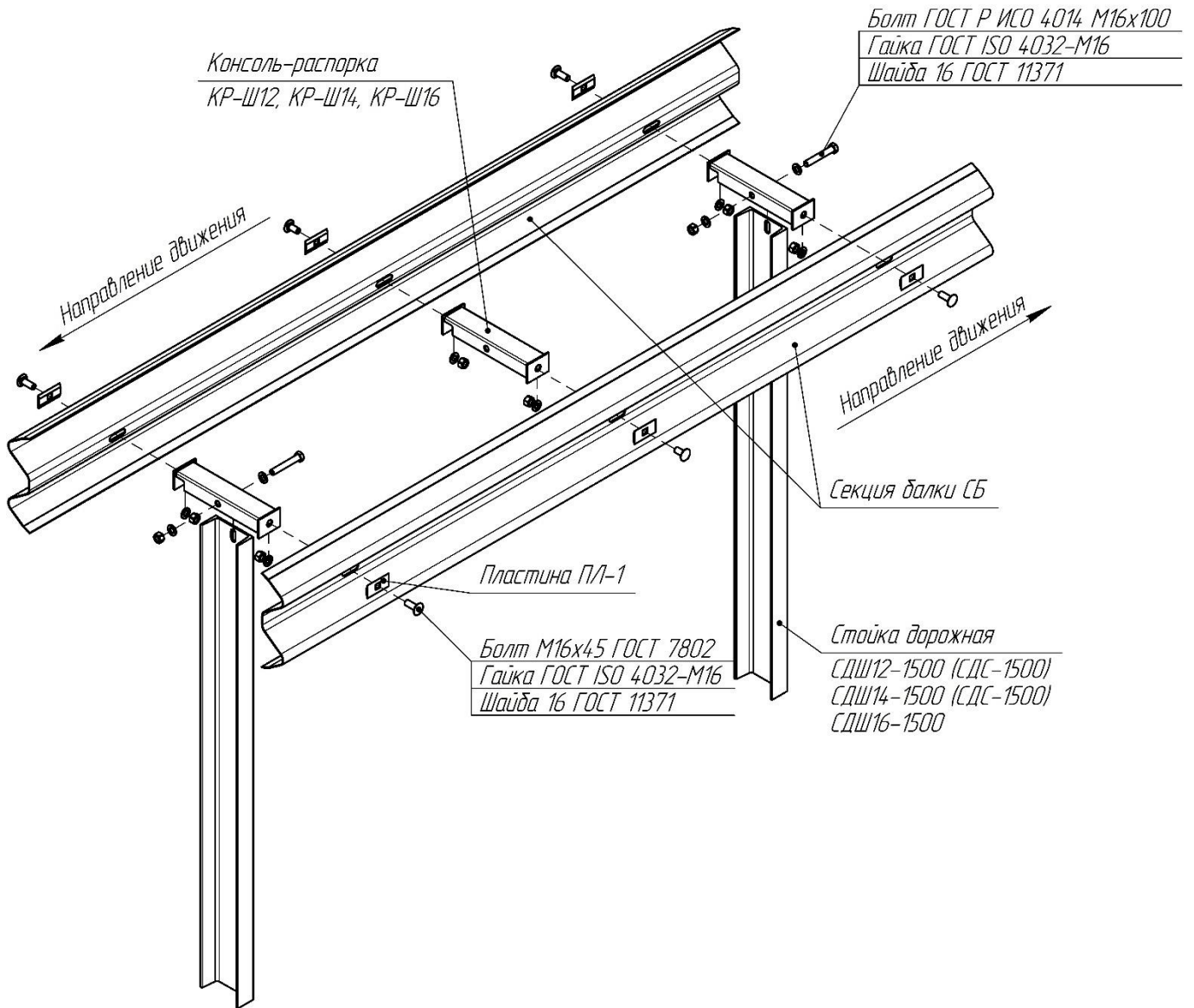


Рисунок А.26 – Схема сборки конструкции №6

Т а б л и ц а А.17 – Комплектация рабочих участков дорожных ограждений

Наименование участка ограждения	21ДД/250-0,75x2,0Ш12-О-0,63(0,89)	21ДД/250-0,75x2,0Ш14-О-0,56(0,84)	21ДД/250-0,75x2,0Ш16-О-0,49(0,78)	21ДД/300-0,75x2,0Ш12-О-0,88(0,99)	21ДД/300-0,75x2,0Ш14-О-0,80(0,90)	21ДД/300-0,75x2,0Ш16-О-0,65(0,76)	21ДД/250-0,75x3,0Ш12-О-0,85(1,04)	21ДД/250-0,75x3,0Ш14-О-0,70(0,94)	21ДД/250-0,75x3,0Ш16-О-0,64(0,89)
	Количество элементов в комплекте участка, шт.								
Наименование и обозначение элемента	Шаг стоек, м								
	2,0				3,0				
Секция балки СБ-26	$\frac{L}{3}$								
Стойка дорожная СДШ-1500*	$\frac{L}{2}+1$				$\frac{L}{3}+1$				
Консоль-распорка КР-Ш	L+1								
Пластина ПЛ-1**	2L+2								
Световозвращатель КД5-К1 R1	$\frac{L}{2}$								
Болт М16x90 ГОСТ Р ИСО 4014	$\frac{L}{2}+1$	-	$\frac{L}{2}+1$	-	$\frac{L}{3}+1$	-			
Болт М16x100 ГОСТ Р ИСО 4014	$\frac{L}{2}+1$				$\frac{L}{3}+1$				
Болт М16x35-М16x45 ГОСТ 7802	2L+2								
Болт М16x35 ГОСТ 7802	$8\frac{L}{3}$								
Гайка М16 ГОСТ ISO 4032	$31\frac{L}{6}+3$				5L+3				
Шайба 16 ГОСТ 11371	$34\frac{L}{6}+4$				$16\frac{L}{3}+4$				
* Допускается применять стойку СДС-1500. ** В местах установки световозвращателя допускается не применять. П р и м е ч а н и е – L - длина ограждения, м.									

Схема начального (концевого) участка

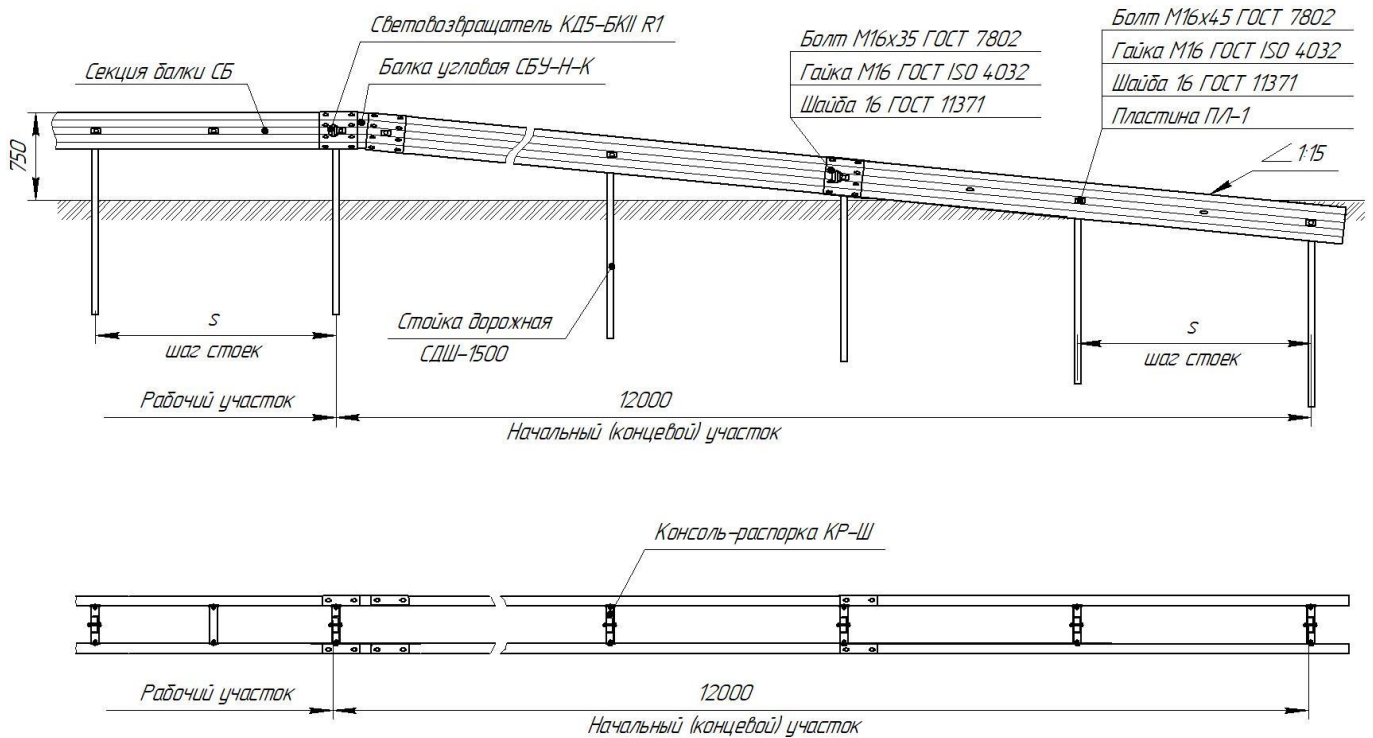


Рисунок А.27 – Схема сборки начального (концевого) участка

Т а б л и ц а А.18 – Комплектация начального (концевого) участка

Наименование начального (концевого) участка	21ДД-Н(К)-W-12	
	Шаг стоек, м	
Наименование и обозначение элементов	2,0	3,0
	Количество элементов в комплекте участка, шт	
Стойка дорожная СДШ-1500 *	6	4
Консоль-распорка КР-Ш	12	8
Пластина ПЛ-1 **	6	4
Светоотражатель КД5-К1 R1	6	
Секция балки СБ-2Б	4	
Балка угловая СБУ-Н-К ***	2	
Винт М16х100 ГОСТ Р ИСО 4017	6	4
Болт М16х35 ГОСТ 7802	48	
Болт М16х45 ГОСТ 7802	12	8
Гайка М16 ГОСТ ISO 4032	66	60
Шайба 16 ГОСТ 11371	72	64

* Допускается применять стойку СДС-1500.
 ** По согласованию с заказчиком допускается не применять, при толщине балки 4 мм.
 *** Допускается не применять по согласованию с заказчиком.

Конструкция №7

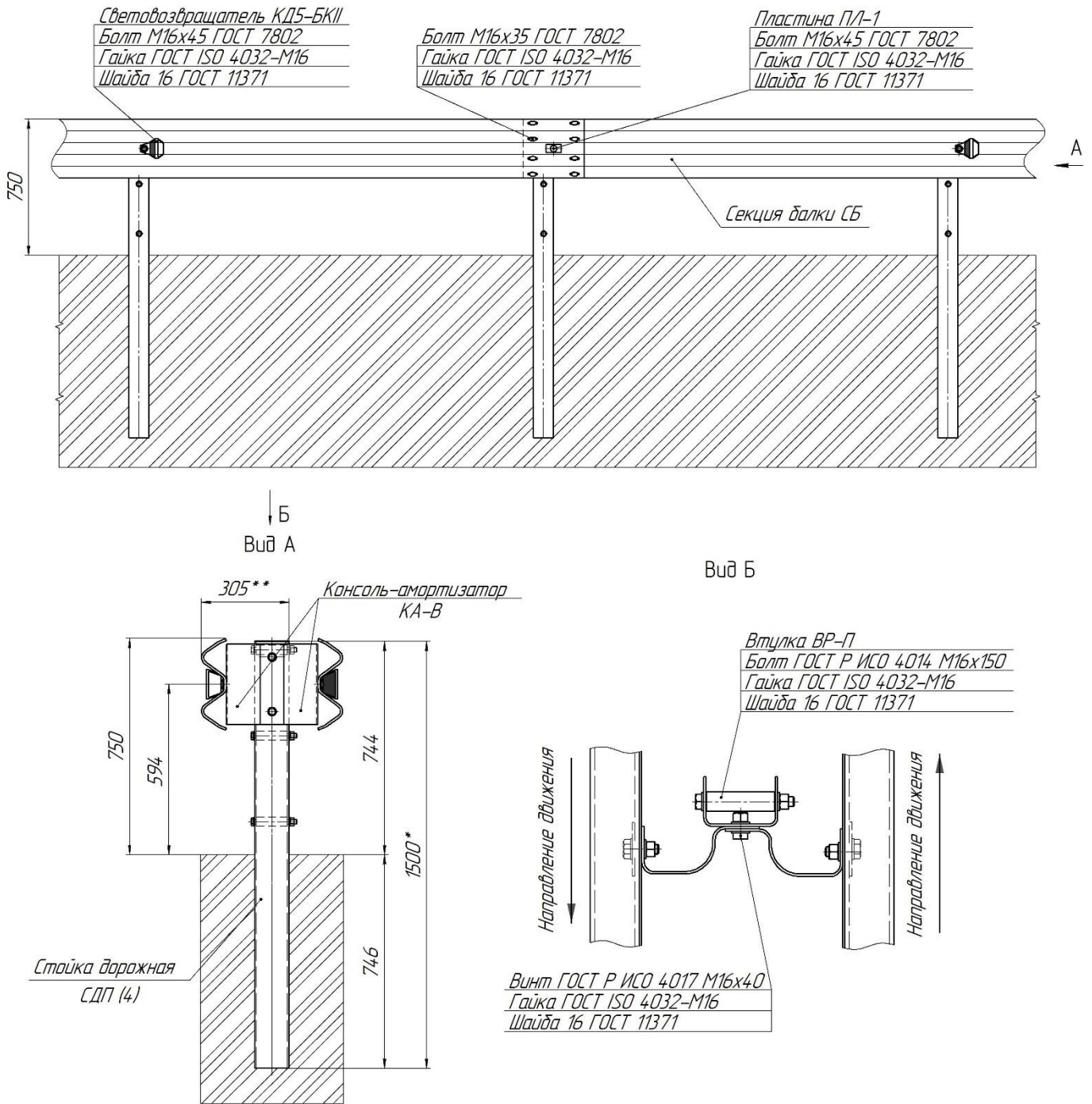


Рисунок А.28 – Ограждение 21ДД

Т а б л и ц а А.19 – Характеристики и конструктивные особенности дорожного ограждения

Уровень, кДж	Высота, м	Толщина балки, мм	Шаг стоек, м	Профиль стоек	Динамический прогиб, м	Рабочая ширина участка, м	Марка ограждения
УЗ (250)	0,75	2,5	2,0	П4	0,89	1,03	21ДД/250-0,75х2,0П4-0,89(1,03)
			3,0		1,29	1,47	
П р и м е ч а н и е – В таблице указана минимальная толщина секции балки, допускается ее увеличение.							

* Размер для справок.

** В зависимости от принятого размера консоли-амортизатора размер может быть другим.

Конструкция №7.1

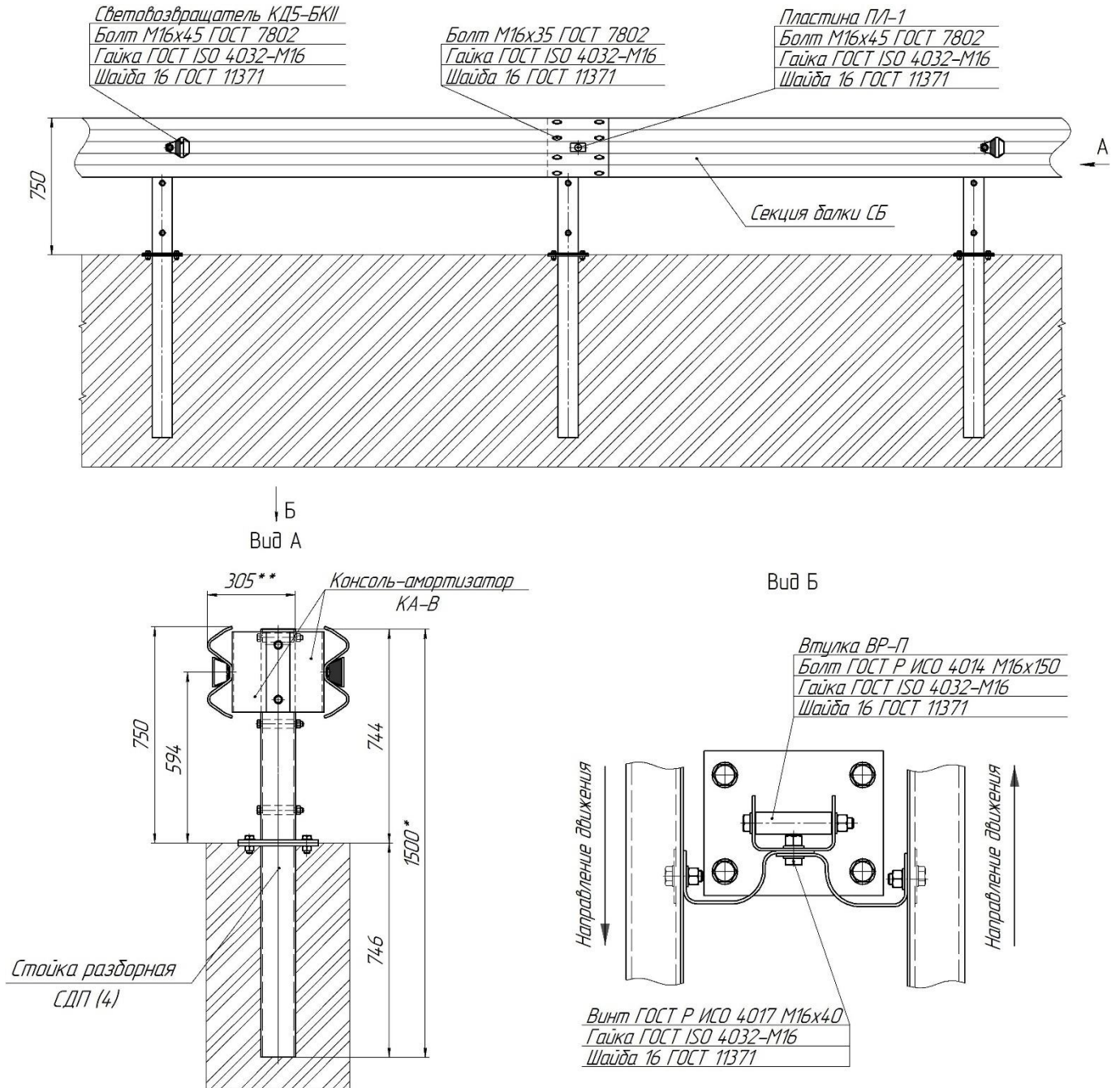


Рисунок А.29 – Съемное ограждение 21ДД

* Размер для справок.

** В зависимости от принятого размера консоли-амортизатора размер может быть другим.

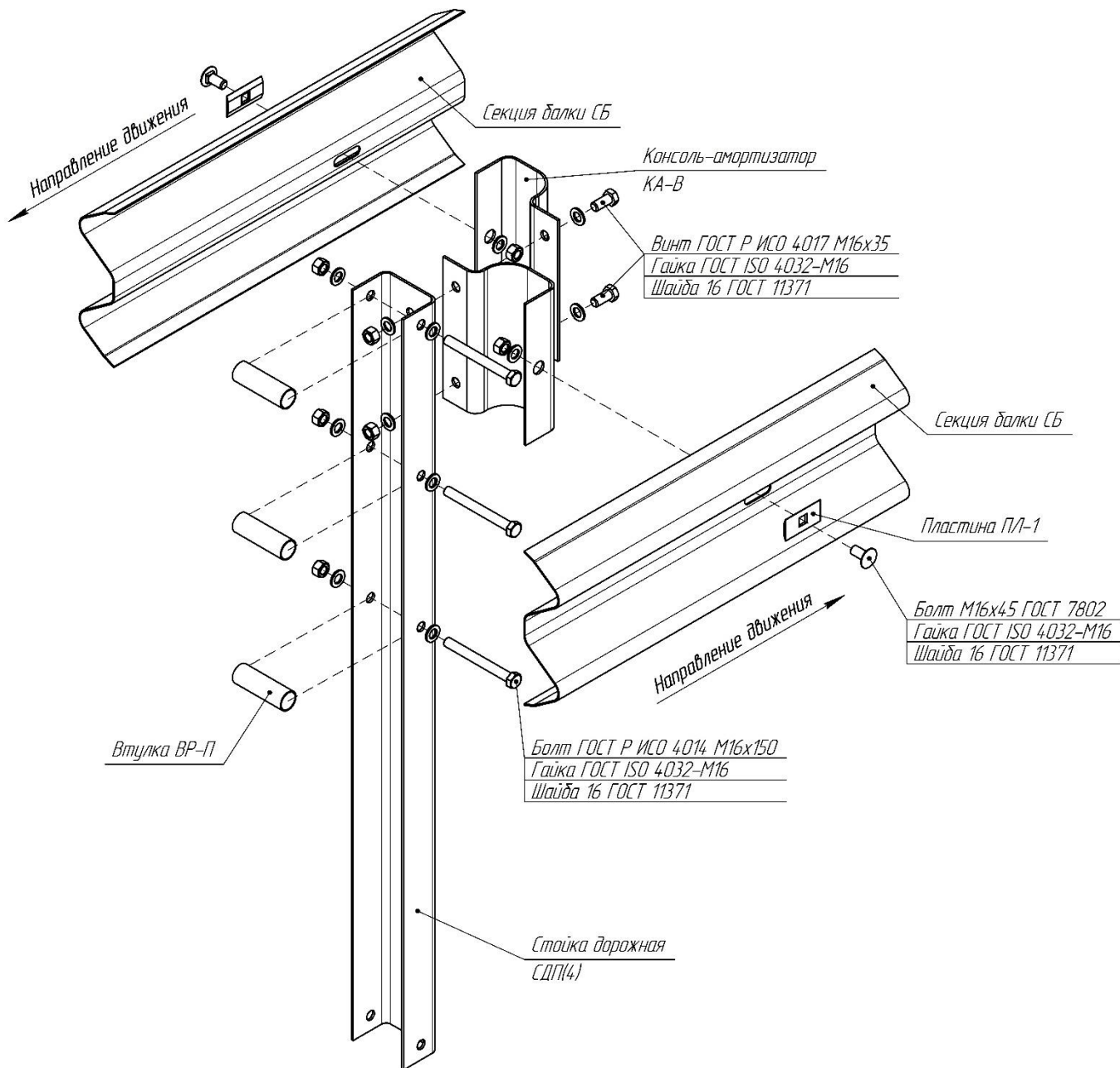


Рисунок А.30 – Схема сборки конструкции №7

Т а б л и ц а А.20 – Комплектация рабочих участков дорожных ограждений

Наименование участка ограждения	21ДД/250-0,75x2,0П4-0,89(1,03)	21ДД/250-0,75x3,0П4-1,29(1,47)
	Количество элементов в комплекте участка, шт.	
Наименование и обозначение элемента	Шаг стоек, м	
	2,0	3,0
Секция балки СБ-26*	$\frac{L}{3}$	
Стойка дорожная СДП (4)	$\frac{L}{2}+1$	$\frac{L}{3}+1$
Втулка ВР-П	$3\frac{L}{2}+3$	L+3
Консоль-амортизатор КА-В	L+2	$2\frac{L}{3}+2$
Пластина ПЛ-1**		
Световозвращатель КД5-К1 R1	$\frac{L}{2}$	
Болт М16х150 ГОСТ Р ИСО 4014	$3\frac{L}{2}+3$	L+3
Болт М16х35-М16х45 ГОСТ 7802	L+2	$2\frac{L}{3}+1$
Болт М16х35 ГОСТ 7802	$8\frac{L}{3}$	
Винт М16х40 ГОСТ Р ИСО 4017	L+2	$2\frac{L}{3}+2$
Гайка М16 ГОСТ ISO 4032	$37\frac{L}{6}+7$	$30\frac{L}{6}+6$
Шайба 16 ГОСТ 11371	$52\frac{L}{6}+12$	$40\frac{L}{6}+11$
* Допускается замена балки СБ-2б на СБ-2а. ** В местах установки световозвращателя допускается не применять. П р и м е ч а н и е – L - длина ограждения, м.		

Схема начального (конечного) участка 21ДД-Н(К)-W-12

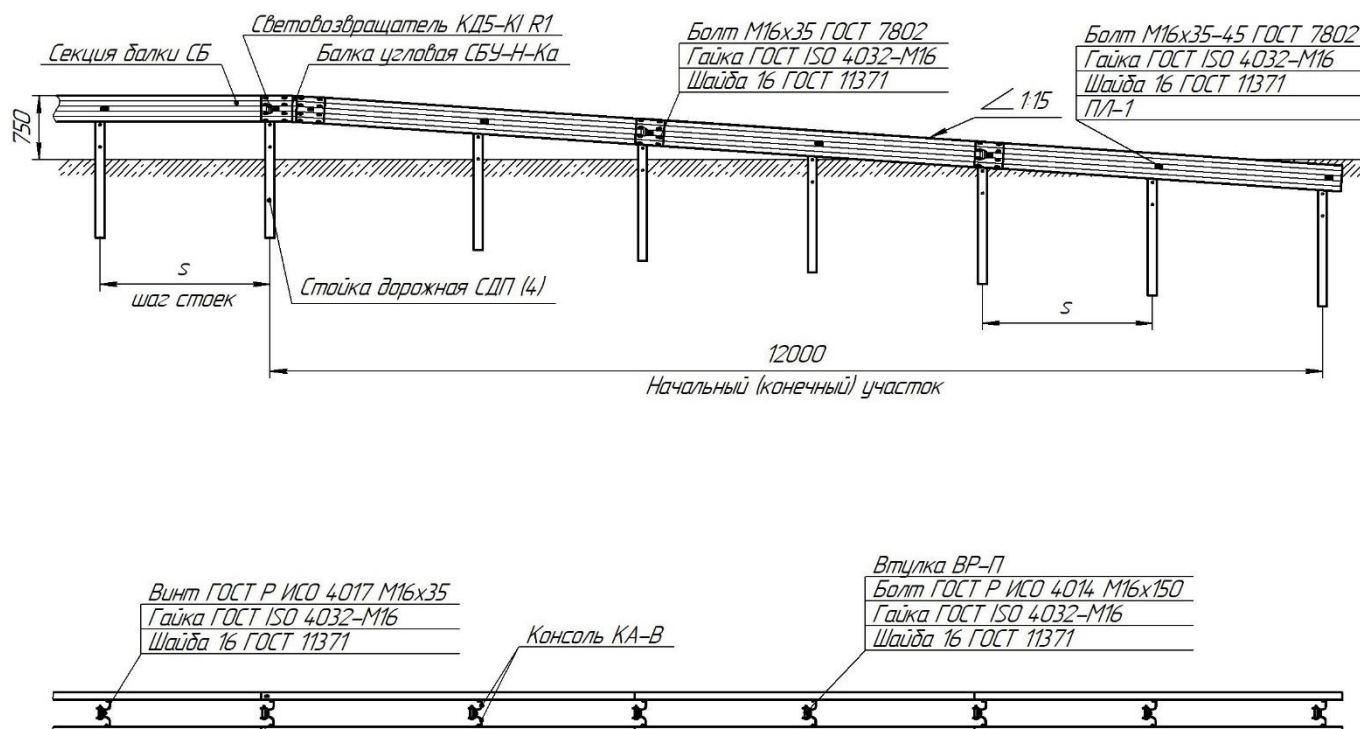


Рисунок А.31 – Схема сборки начального (концевого) участка

Т а б л и ц а А.21 – Комплектация начального (конечного) участка

Наименование начального (конечного) участка	21ДД-Н(К)-W-12	
	Шаг стоек, м	
	2,0	3,0
Наименование и обозначение элементов	Количество элементов в комплекте участка, шт	
Секция балки СБ-26	4	
Балка угловая СБУ-Н-К (СБУ-Н-Ка) *	2	
Консоль-амортизатор КА-В	12	8
Стойка дорожная СДП(4)	6	4
Втулка ВР-П	18	12
Пластина ПЛ-1	12	8
Световозвращатель КД5-К1 R1	6	
Винт М16х40 ГОСТ Р ИСО 4017	12	8
Болт М16х150 ГОСТ Р ИСО 4014	18	12
Болт М16х35 ГОСТ 7802	48	
Болт М16х45 ГОСТ 7802	12	8
Гайка М16 ГОСТ ISO 4032	90	76
Шайба 16 ГОСТ 11371	120	95
* Допускается не применять по согласованию с заказчиком.		

Конструкция №8

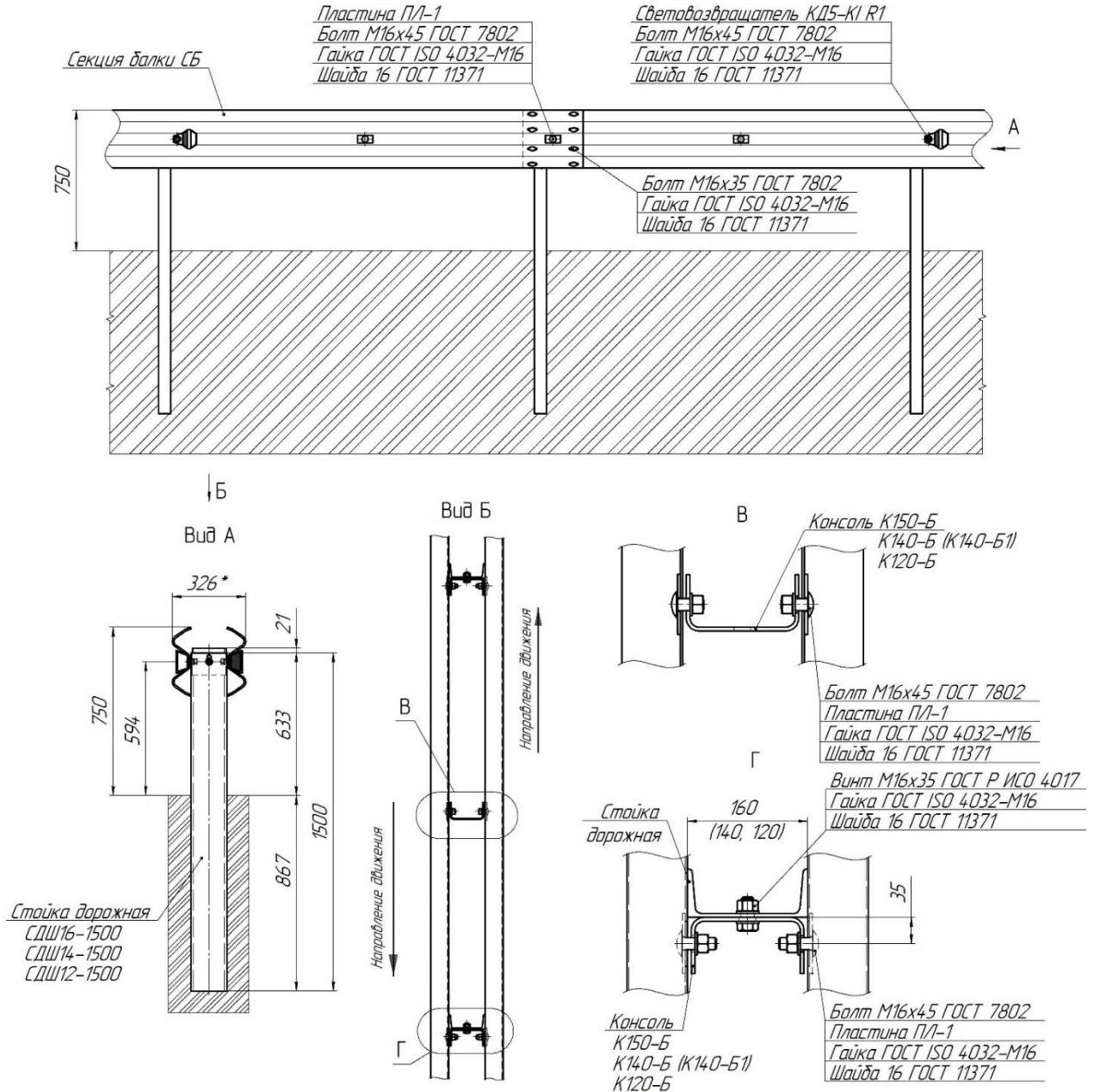


Рисунок А.32 – Ограждение 21ДД

Т а б л и ц а А.22 – Характеристики и конструктивные особенности дорожного ограждения

Уровень (кДж)	Высота, м	Толщина балки, мм	Шаг стоек, м	Профиль стоек	Динамический прогиб, м	Рабочая ширина участка, м	Марка ограждения
У4 (300)	0,75	3	3,0	Ш16	0,93	1,07	21ДД/300-0,75x3,0Ш16-Б-0,93(1,07)
				Ш14	1,12	1,32	21ДД/300-0,75x3,0Ш14-Б-1,12(1,32)
				Ш12	1,30	1,48	21ДД/300-0,75x3,0Ш12-Б-1,30(1,48)
		2,5	2,0	Ш14	1,24	1,42	21ДД/300-0,75x3,0Ш14-Б-1,24(1,42)
				Ш12	1,39	1,62	21ДД/300-0,75x3,0Ш12-Б-1,39(1,62)
				Ш16	0,80	0,92	21ДД/300-0,75x2,0Ш16-Б-0,80(0,92)
	1,0	1,5	1,5	Ш14	1,02	1,24	21ДД/300-0,75x2,0Ш14-Б-1,02(1,24)
				Ш12	1,13	1,35	21ДД/300-0,75x2,0Ш12-Б-1,13(1,35)
				Ш14	0,84	0,97	21ДД/300-0,75x1,5Ш14-Б-0,84(0,97)
		1,0	1,0	Ш12	0,94	1,02	21ДД/300-0,75x1,5Ш12-Б-0,94(1,02)
				Ш14	0,73	0,85	21ДД/300-0,75x1,0Ш14-Б-0,73(0,85)
				Ш12	0,78	0,94	21ДД/300-0,75x1,0Ш12-Б-0,78(0,94)

Примечание – В таблице указана минимальная толщина секции балки, допускается ее увеличение.

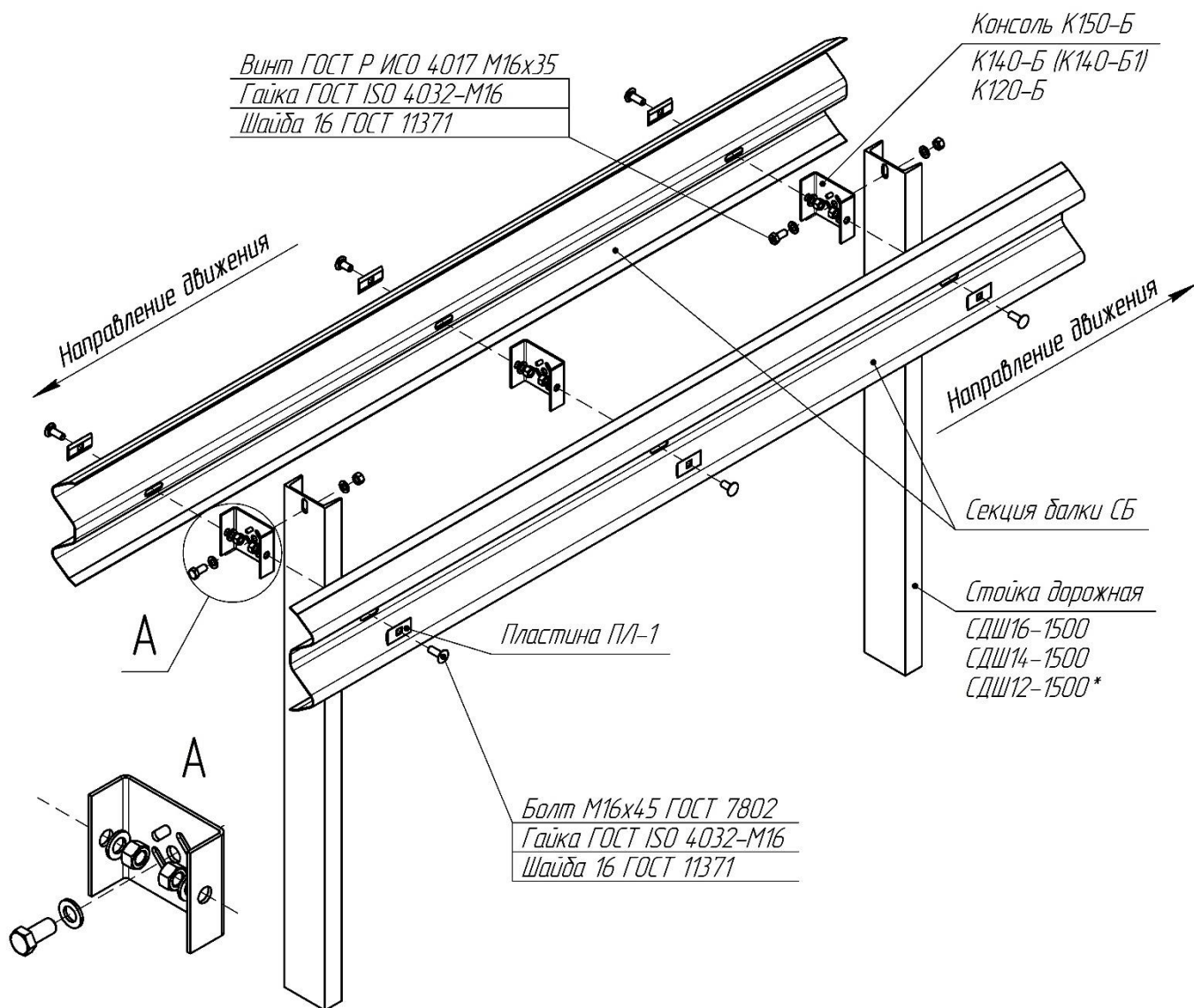


Рисунок А.33 – Схема сборки конструкции №8

Т а б л и ц а А.23 – Комплектация рабочих участков дорожных ограждений

Наименование участка ограждения	21ДД/300-0,75x3,0Ш16-Б-0,93(1,07)												21ДД/300-0,75x3,0Ш14-Б-1,12(1,32)												21ДД/300-0,75x3,0Ш14-Б-1,24(1,42)												21ДД/300-0,75x3,0Ш12-Б-1,30(1,48)												21ДД/300-0,75x3,0Ш12-Б-1,39(1,62)												21ДД/300-0,75x2,0Ш16-Б-0,80(0,92)												21ДД/300-0,75x2,0Ш14-Б-1,02(1,24)												21ДД/300-0,75x2,0Ш12-Б-1,13(1,35)												21ДД/300-0,75x1,5Ш14-Б-0,84(0,97)												21ДД/300-0,75x1,5Ш12-Б-0,94(1,02)												21ДД/300-0,75x1,0Ш14-Б-0,73(0,85)												21ДД/300-0,75x1,0Ш12-Б-0,78(0,94)											
	Количество элементов в комплекте участка, шт.												Шаг стоек, м												3,0												2,0												1,5												1,0																																																																																			
																									-												-												-												-																																																																																			
Наименование и обозначение элементов	L/3												-												L/3												-												L/3												-												L/3												-																																																											
Секция балки СБ-2а	L/3												-												L/3												-												L/3												-												L/3												-																																																											
Секция балки СБ-2б	-												L/3												-												L/3												-												L/3												-																																																																							
Секция балки СБ-11б	-												L/3												-												L/3												-												L/3												-																																																																							
Стойка дорожная СДШ16-1500; СДШ14-1500; СДШ12-1500	L/3+1												L/2+1												L/1,5+1												L+1												L/1,5+1												L+1																																																																																			
Консоль К150-Б; К140-Б (К140-Б1); К120-Б	L+1												L+1												L/1,5+1												L+1												L/1,5+1												L+1																																																																																			
Пластина ПЛ-1*	L/1,5+2												L+2												2L/1,5+2												2L+2												2L/1,5+2												2L+2																																																																																			
Световозвращатель КД5-К1 R1	L/2												L/2												2L/4,5												L/2												2L/4,5												L/2																																																																																			
Винт М16х35 ГОСТ Р ИСО4017	L/3+1												L/2+1												L/1,5+1												L+1												L/1,5+1												L+1																																																																																			
Болт М16х45 ГОСТ 7802	L/1,5+2												L+2												2L/1,5+2												2L+2												2L/1,5+2												2L+2																																																																																			
Болт М16х35 ГОСТ 7802	8L/3												8L/3												8L/3												8L/3												8L/3												8L/3																																																																																			
Гайка М16 ГОСТ ISO 4032	5L+3												31L/6+1												14L/3+3												17L/3+3												14L/3+3												17L/3+3																																																																																			
Шайба 16 ГОСТ 11371	16L/3+1												34L/6+1												16L/3+4												20L/3+4												16L/3+4												20L/3+4																																																																																			
* В местах установки световозвращателя допускается не применять Примечание – L - длина ограждения (м).																																																																																																																																																

Схема начального (концевого) участка

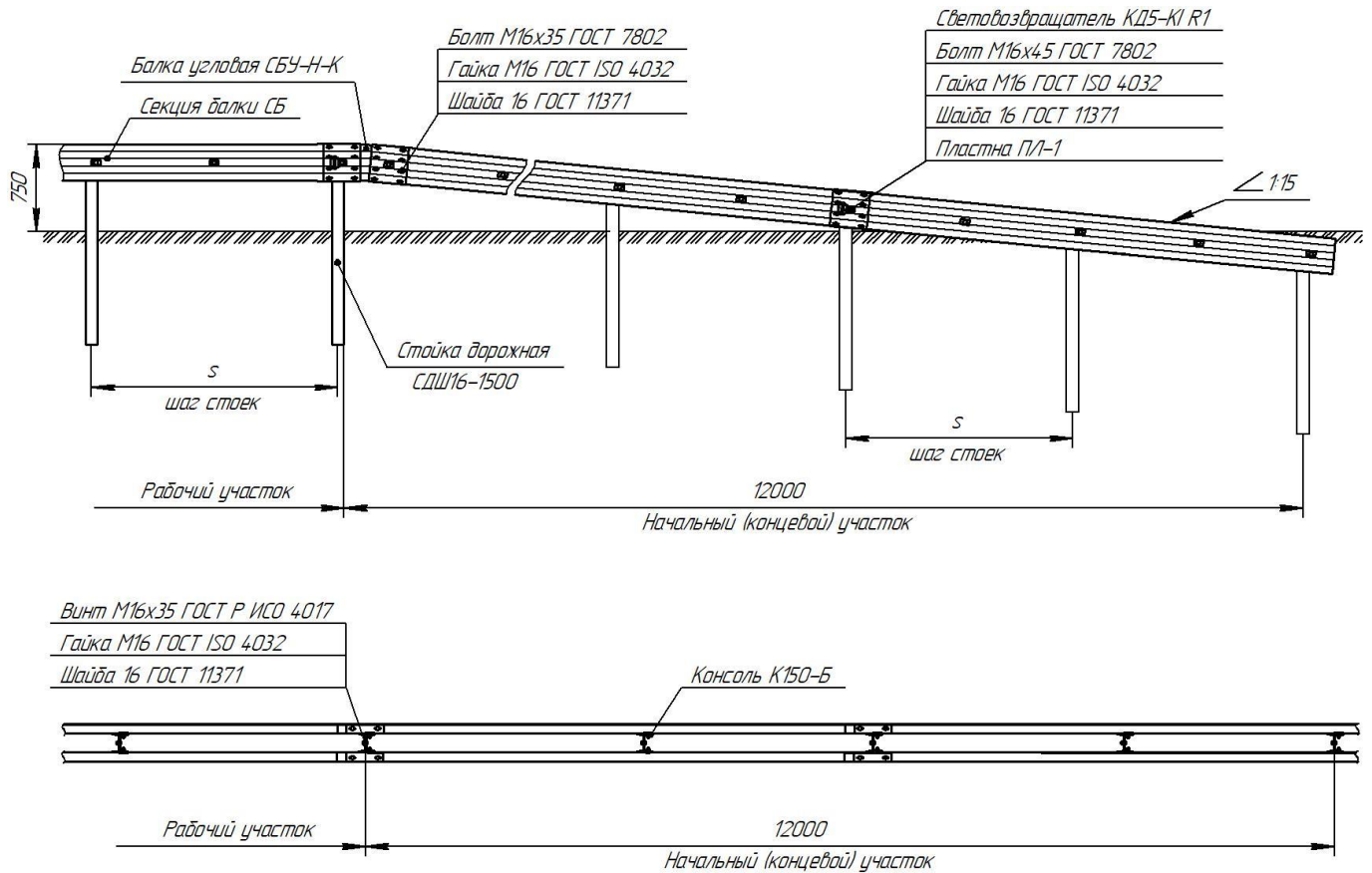


Рисунок А.34 – Схема сборки начального (концевого) участка

Т а б л и ц а А.24 – Комплектация начального (концевого) участка к

Наименование начального (концевого) участка	21ДД-Н(К)-W-12	
Наименование и обозначение элементов	Шаг стоек, м	
	2,0	
	Количество элементов в комплекте участка, шт	
Секция балки СБ-26	4	
Стойка дорожная СДШ16-1500 СДШ14-1500 СДШ12-1500	6	4
Консоль К150-Б; К140-Б (К140-Б1); К120-Б		
Балка угловая СБУ-Н-К/СБУ-Н-Ка *	2	
Пластина ПЛ-1	12	8
Световозвращатель КД5-К1 R1	6	
Винт М16х35 ГОСТ Р ИСО 4017	6	4
Болт М16х35 ГОСТ 7802	48	
Болт М16х45 ГОСТ 7802	12	8
Гайка М16 ГОСТ ISO 4032	66	60
Шайба 16 ГОСТ 11371	72	64

* Допускается не применять по согласованию с заказчиком.

Приложение Б
(обязательное)

Элементы ограждения

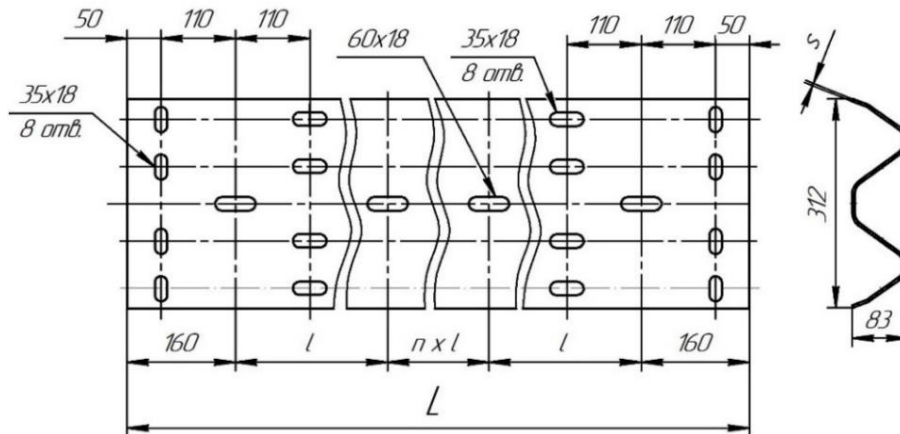


Рисунок Б.1 – Секция балки СБ

Т а б л и ц а Б.1 – Параметры секции балки СБ

В миллиметрах

Обозначение	Толщина, s	Обозначение	Толщина, s	Обозначение	Толщина, s	Шаг, n	Длина, l	Длина, L
СБ-1	4	СБ-1а	3	СБ-1б	2,5	2	1000	4320
СБ-2		СБ-2а		СБ-2б		4	1000	6320
СБ-7		СБ-7а		СБ-7б		1	1500	4820
СБ-8		СБ-8а		СБ-8б		2	1500	6320
СБ-10		СБ-10а		СБ-10б		6	500	4320
СБ-11		СБ-11а		СБ-11б		10	500	6320
СБ-14		СБ-14а		СБ-14б		7	500	4820
СБ-15		СБ-15а		СБ-15б		4	500	3320
СБ-19		СБ-19а		СБ-19б		3	1000	3320
СБ-20		СБ-20а		СБ-20б		-	1000	2320
СБ-21		СБ-21а		СБ-21б		-	1000	1320
СБ-22		СБ-22а		СБ-22б		2	500	2320
СБ-23		СБ-23а		СБ-23б		-	500	1320
СБ-24		СБ-24а		СБ-24б		3	1000	5320
СБ-25		СБ-25а		СБ-25б		8	500	5320

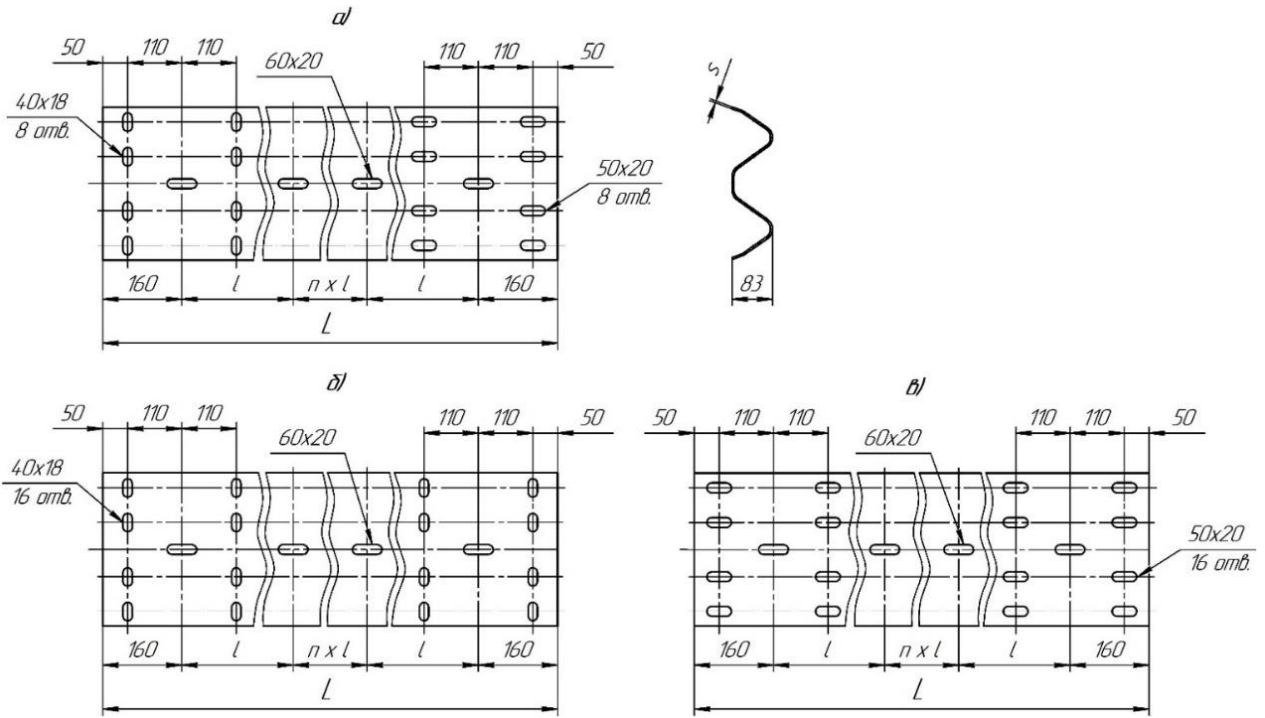


Рисунок Б.2 – Секция балки СБ

Т а б л и ц а Б.2 – Параметры секции балки СБ

В миллиметрах

Обозначение	Рис.	Обозначение	Рис.	Обозначение	Рис.	Шаг, n	Толщина, s	Длина, l	Длина, L
СБ-0 (СБ-0а)	а)	СБ-0-1 (СБ-0-1а)	б)	СБ-0-2 (СБ-0-2а)	в)	-	4 (3)	1500	3320
СБ-1 (СБ-1а)		СБ-1-1 (СБ-1-1а)		СБ-1-2 (СБ-1-2а)		2	4 (3)	1000	4320
СБ-2 (СБ-2а)		СБ-2-1 (СБ-2-1а)		СБ-2-2 (СБ-2-2а)		4	4 (3)	1000	6320
СБ-7 (СБ-7а)		СБ-7-1 (СБ-7-1а)		СБ-7-2 (СБ-7-2а)		1	4 (3)	1500	4820
СБ-8 (СБ-8а)		СБ-8-1 (СБ-8-1а)		СБ-8-2 (СБ-8-2а)		2	4 (3)	1500	6320
СБ-10 (СБ-10а)		СБ-10-1 (СБ-10-1а)		СБ-10-2 (СБ-10-2а)		6	4 (3)	500	4320
СБ-11 (СБ-11а)		СБ-11-1 (СБ-11-1а)		СБ-11-2 (СБ-11-2а)		10	4 (3)	500	6320
СБ-14 (СБ-14а)		СБ-14-1 (СБ-14-1а)		СБ-14-2 (СБ-14-2а)		7	4 (3)	500	4820
СБ-15 (СБ-15а)		СБ-15-1 (СБ-15-1а)		СБ-15-2 (СБ-15-2а)		4	4 (3)	500	3320
СБ-18 (СБ-18а)		СБ-18-1 (СБ-18-1а)		СБ-18-2 (СБ-18-2а)		2	4 (3)	1250	5320
СБ-19 (СБ-19а)		СБ-19-1 (СБ-19-1а)		СБ-19-2 (СБ-19-2а)		3	4 (3)	1000	3320
СБ-20 (СБ-20а)		СБ-20-1 (СБ-20-1а)		СБ-20-2 (СБ-20-2а)		-	4 (3)	1000	2320
СБ-21 (СБ-21а)		СБ-21-1 (СБ-21-1а)		СБ-21-2 (СБ-21-2а)		-	4 (3)	1000	1320
СБ-22 (СБ-22а)		СБ-22-1 (СБ-22-1а)		СБ-22-2 (СБ-22-2а)		2	4 (3)	500	2320
СБ-23 (СБ-23а)		СБ-23-1 (СБ-23-1а)		СБ-23-2 (СБ-23-2а)		-	4 (3)	500	1320
СБ-24 (СБ-24а)		СБ-24-1 (СБ-24-1а)		СБ-24-2 (СБ-24-2а)		3	4 (3)	1000	5320
СБ-25 (СБ-25а)		СБ-25-1 (СБ-25-1а)		СБ-25-2 (СБ-25-2а)		8	4 (3)	500	5320

П р и м е ч а н и е - Секции балки СБ с индексом "а" толщиной 3,0 мм.

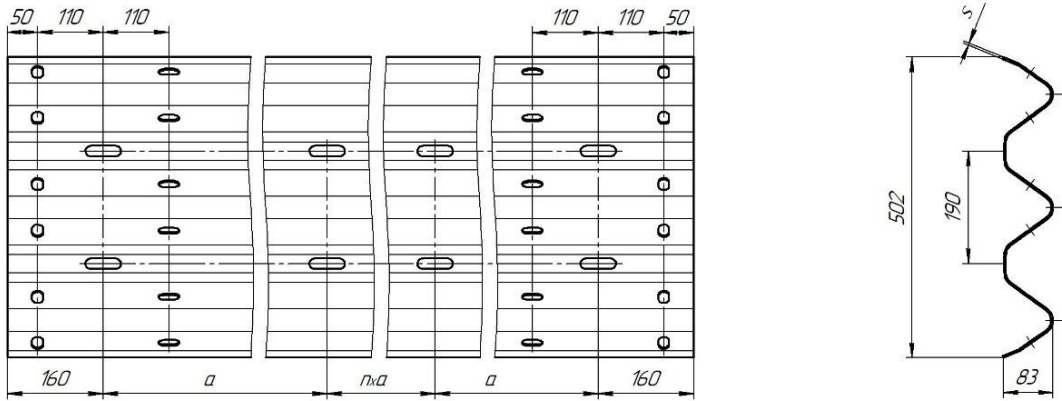


Рисунок Б.3 – Секция балки СБ – 3N/s-a-L

Т а б л и ц а Б.3 – Параметры секции балки СБ – 3N/s-a-L

Обозначение детали	СБ-3N/2,5-0,5-6320 СБ-3N/2,5-1,0-6320 СБ-3N/3-0,5-6320 СБ-3N/2,5-1,0-6320	СБ-3N/2,5-0,5-4320 СБ-3N/2,5-1,0-4320 СБ-3N/3-0,5-4320 СБ-3N/2,5-1,0-4320	СБ-3N/2,5-0,5-3320 СБ-3N/2,5-1,0-3320 СБ-3N/3-0,5-3320 СБ-3N/2,5-1,0-3320
Толщина s, мм	2,5; 3,0		
Шаг a, мм	500 1000	500 1000	500 1000
Длина L, мм	6320	4320	3320

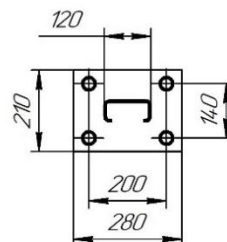
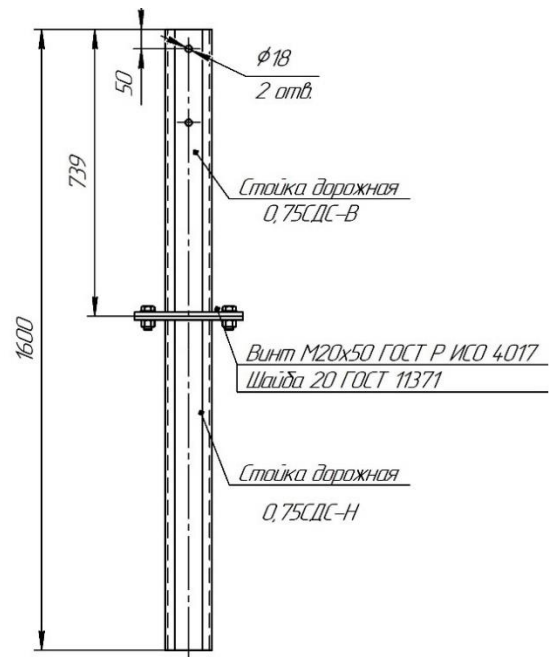
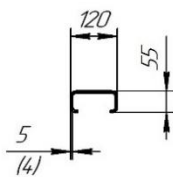
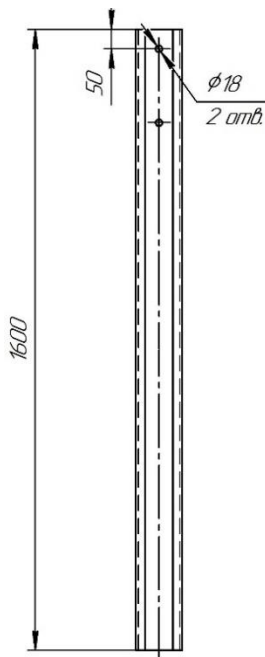


Рисунок Б.4 – Стойка дорожная СДС-1600 (СДС4-1600)

Рисунок Б.5 – Стойка разборная СДС-1600

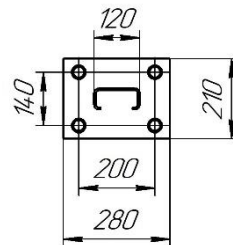
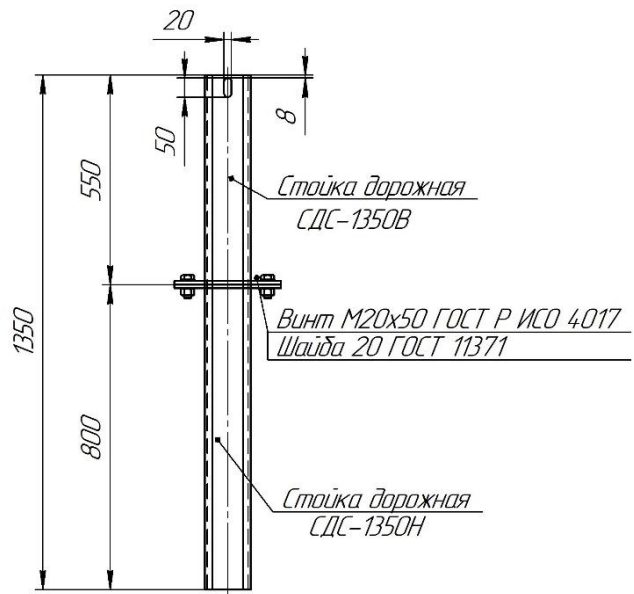
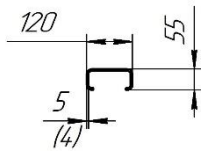
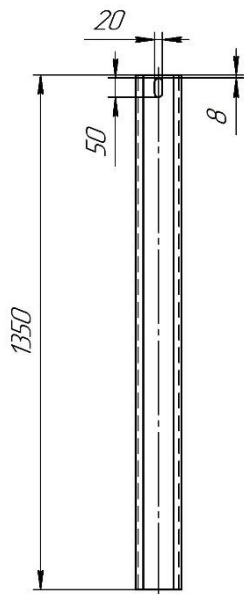


Рисунок Б.6 – Стойка дорожная СДС-1350 (СДС4-1350)

Рисунок Б.7 – Стойка разборная СДС-1350

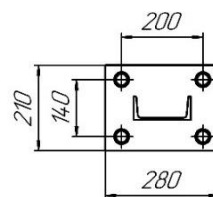
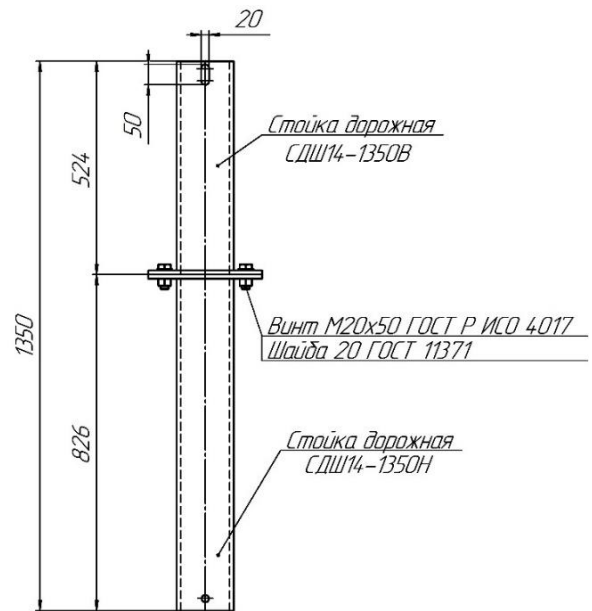
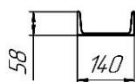
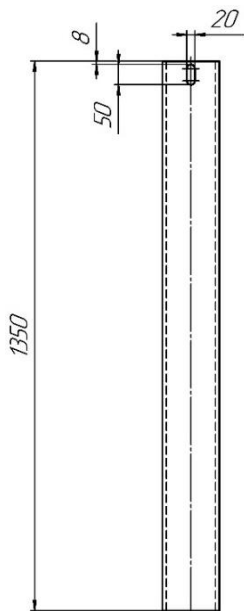


Рисунок Б.8 – Стойка дорожная СДШ14-1350

Рисунок Б.9 – Стойка разборная СДШ14-1350

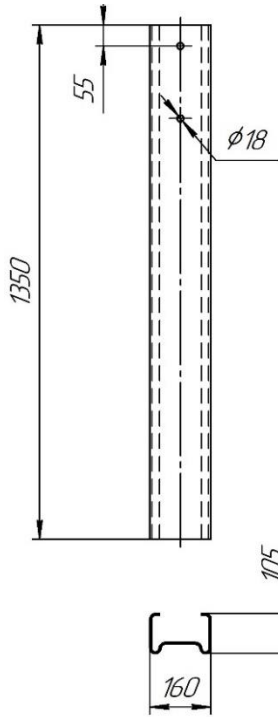


Рисунок Б.10 – Стойка дорожная СДМ-1350

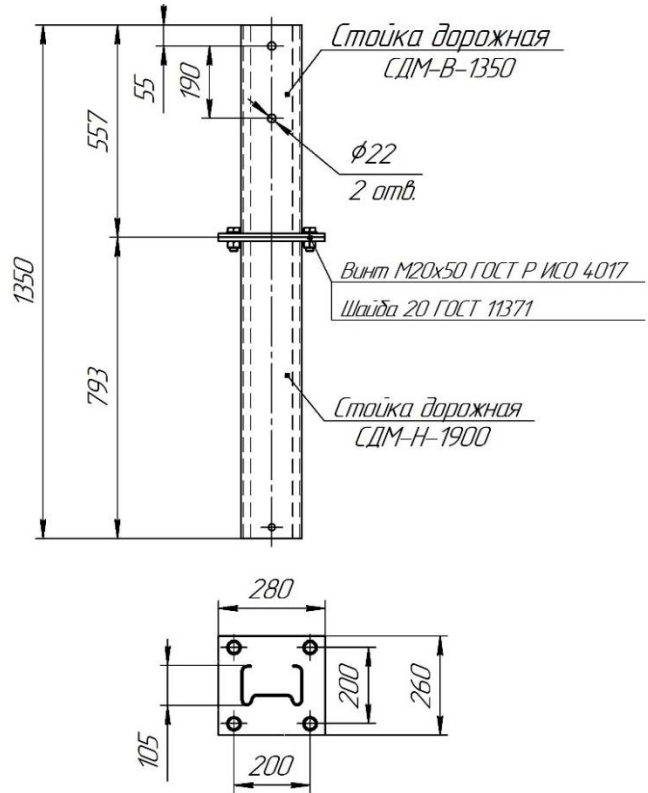


Рисунок Б.11 – Стойка разборная СДМ-1350

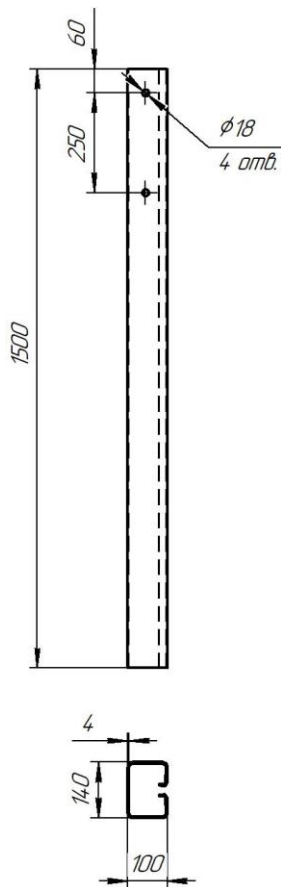


Рисунок Б.12 – Стойка дорожная СД-1,5С-1
Стойка дорожная СДШ-1500

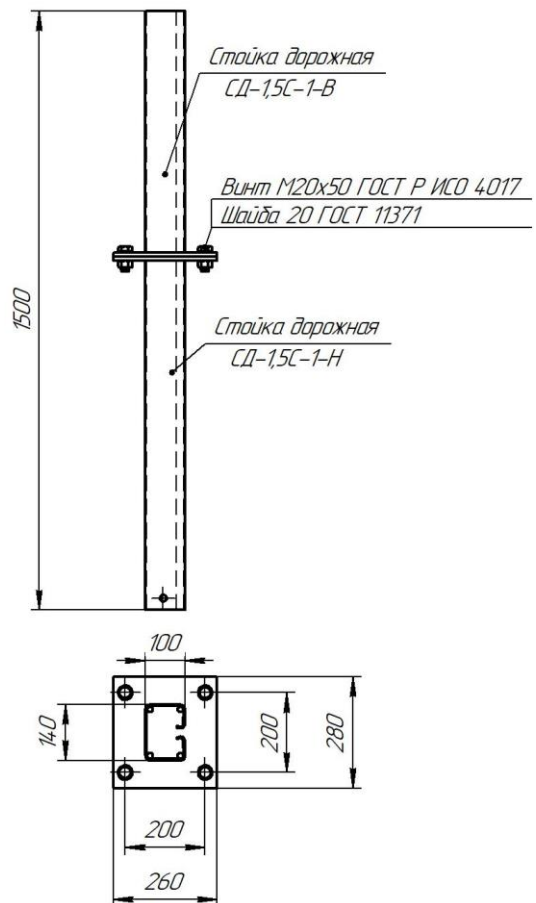


Рисунок Б.13 – Стойка разборная СД-1,5С-1
Стойка разборная СДШ-1500

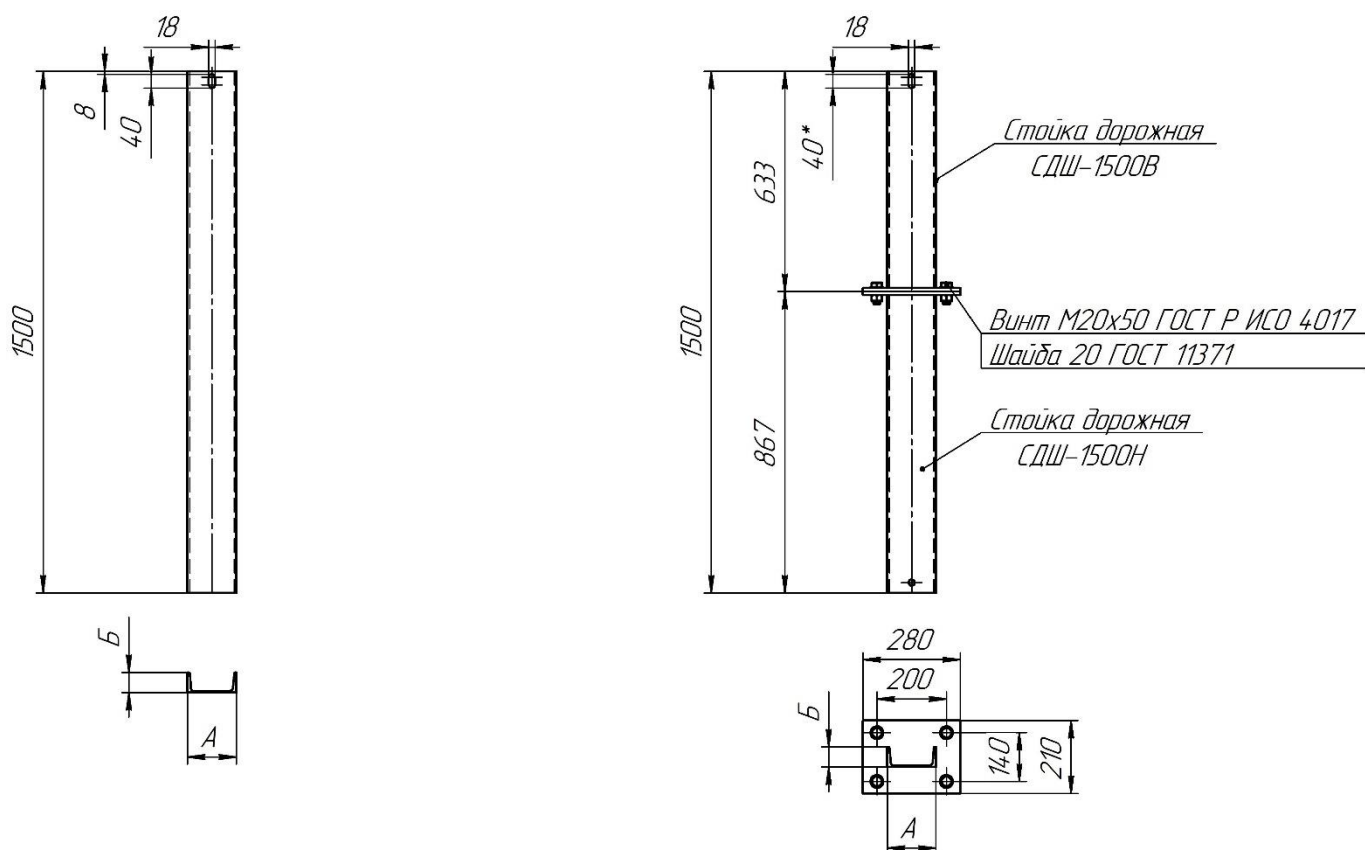


Рисунок Б.14 – Стойка СДШ-1500

Т а б л и ц а Б.4 – Параметры стойки СДШ-1500

В миллиметрах

Обозначение	Параметры	
	А	Б
Стойка дорожная СДШ12-1500	120	52
Стойка разборная СДШ12-1500		
Стойка дорожная СДШ14-1500	140	58
Стойка разборная СДШ14-1500		
Стойка дорожная СДШ16-1500	160	64
Стойка разборная СДШ16-1500		

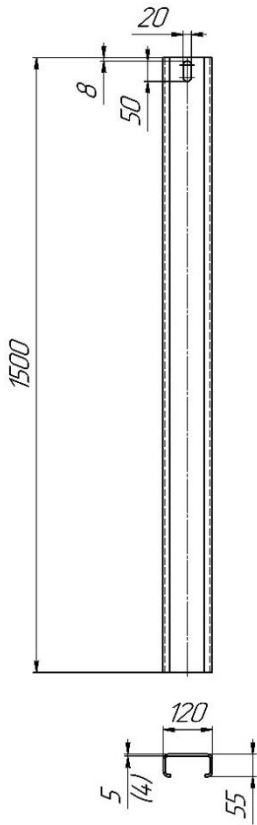


Рисунок Б.15 – Стойка дорожная СДС-1500 (СДС-1500-01)

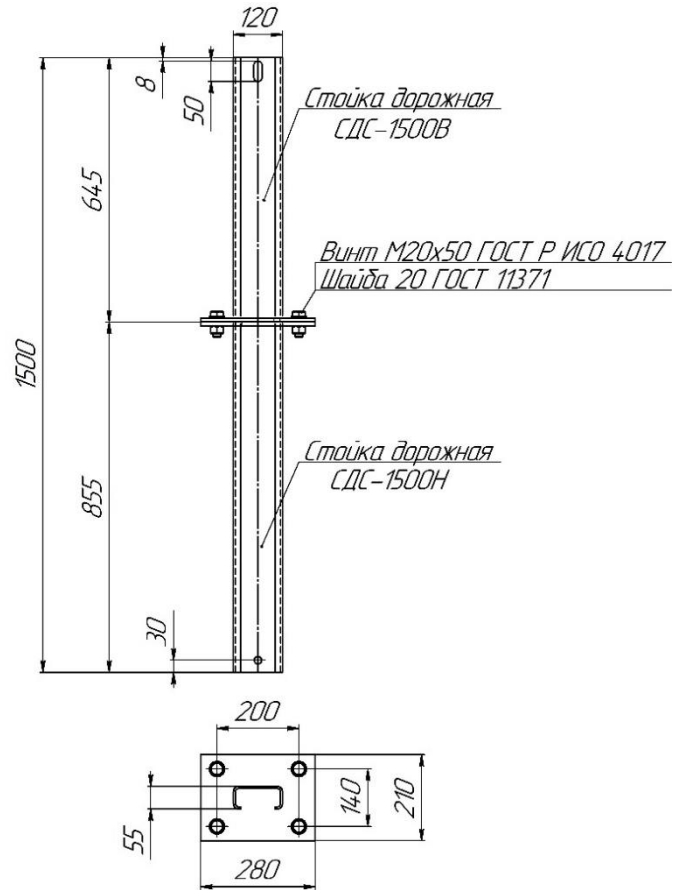


Рисунок Б.16 – Стойка разборная СДС-1500

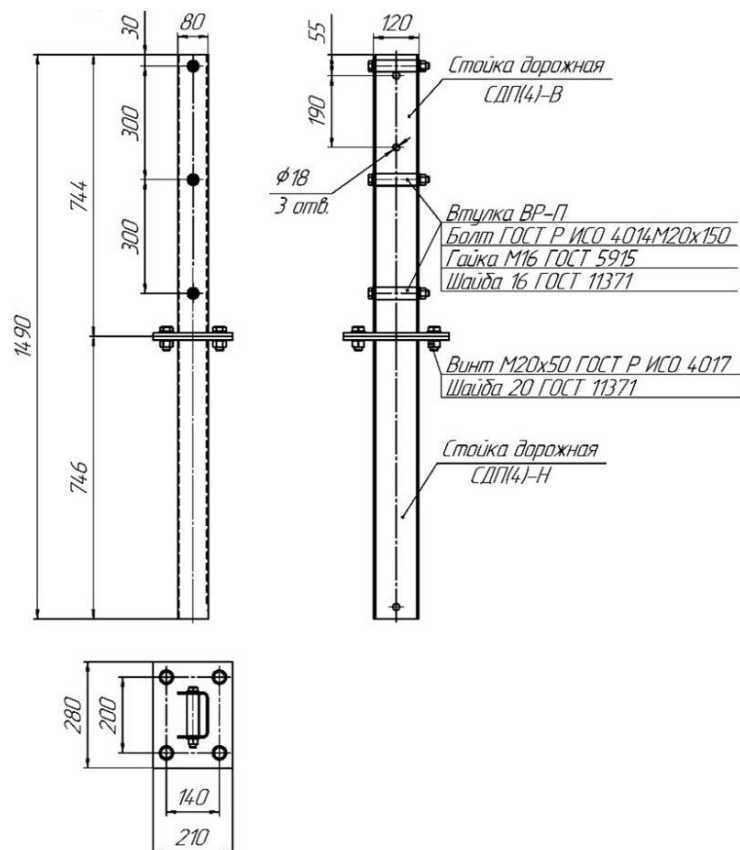


Рисунок Б.17 – Стойка разборная СДП (4)

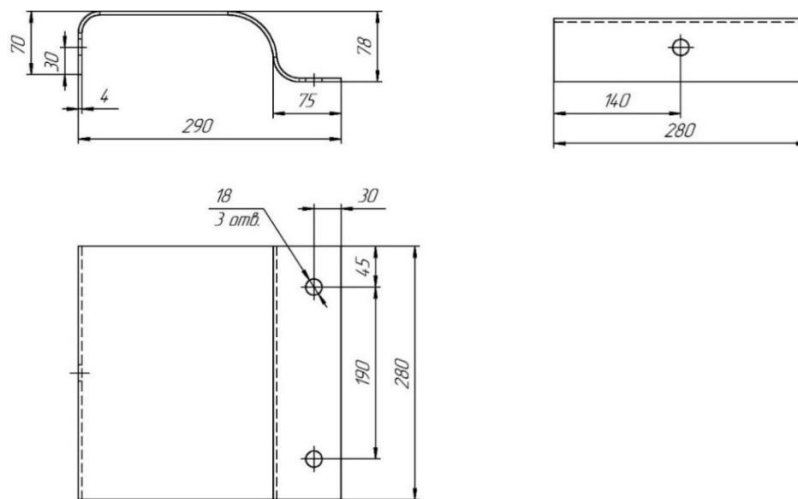


Рисунок Б.18 – Консоль-амортизатор КА

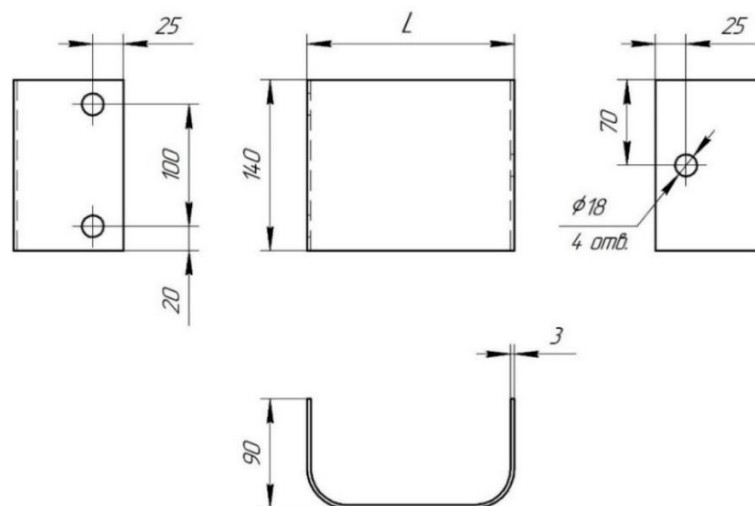


Рисунок Б.19 – Консоль-амортизатор КАС

Т а б л и ц а Б.5 – Параметры консоли-амортизатора КАС

Обозначение детали	Длина L, мм	Исполнение
КАС-170/С	170	основное
КАС-100/С.....КАС-220/С	100.....220	по согласованию с заказчиком

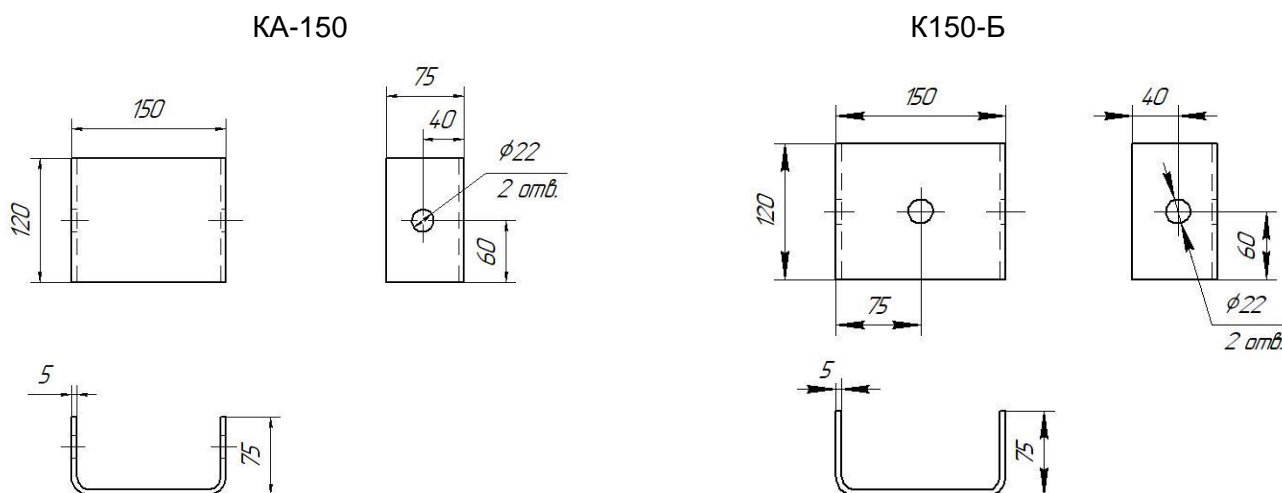


Рисунок Б.20 – Консоль – амортизатор

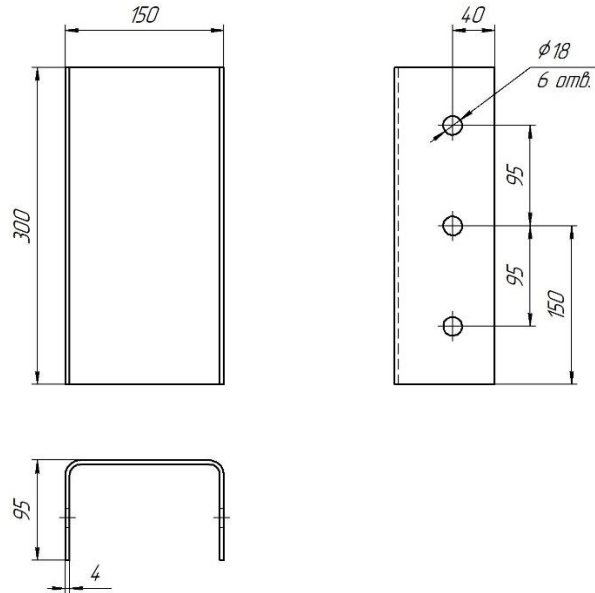


Рисунок Б.21 – Консоль – амортизатор КА-150/4-W

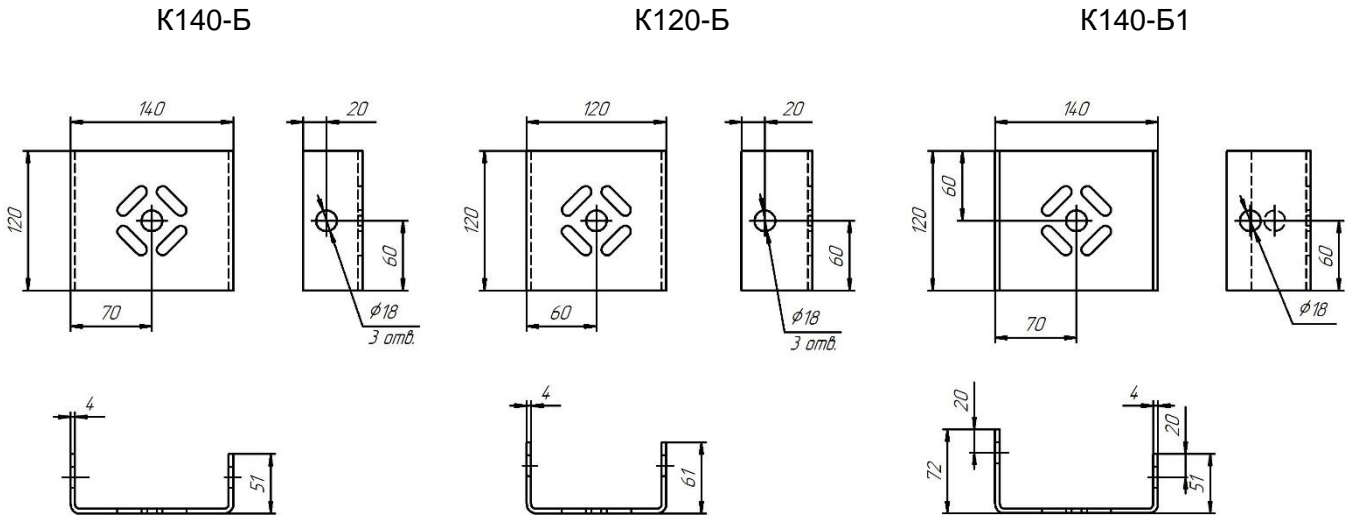


Рисунок Б.22 – Консоль

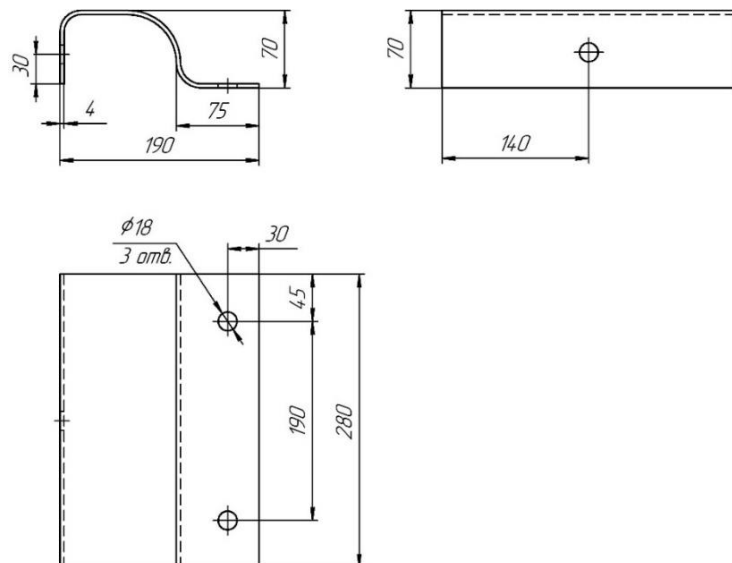


Рисунок Б.23 – Консоль – амортизатор КА-В

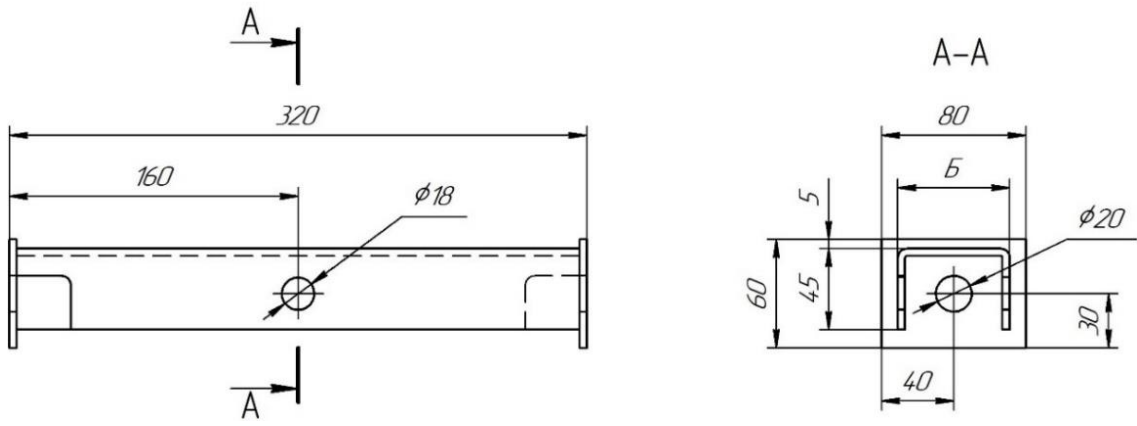


Рисунок Б.24 – Консоль – распорка КР-Ш

Т а б л и ц а Б.6 – Параметры консоль – распорки КР-Ш

Обозначение	Параметр А, мм
КР-Ш12	62
КР-Ш14	68
КР-Ш16	74

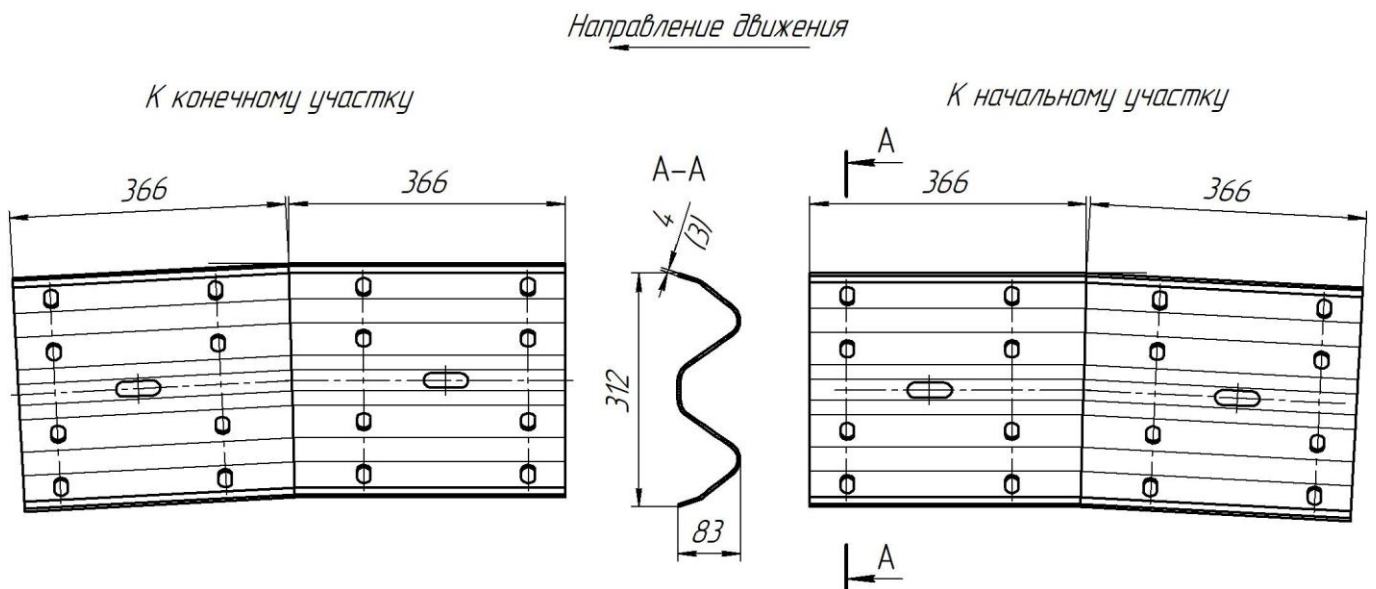


Рисунок Б.25 – Секция балки СБУ-Н-К

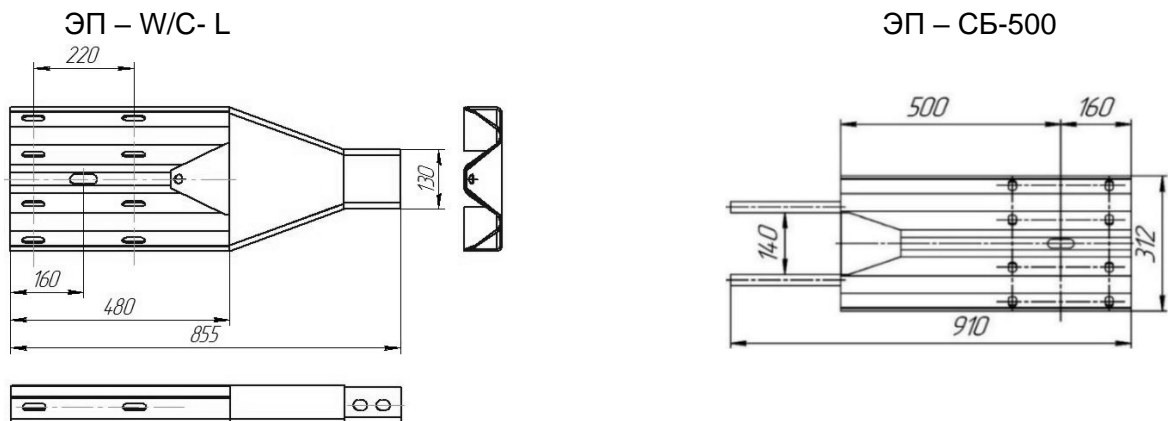
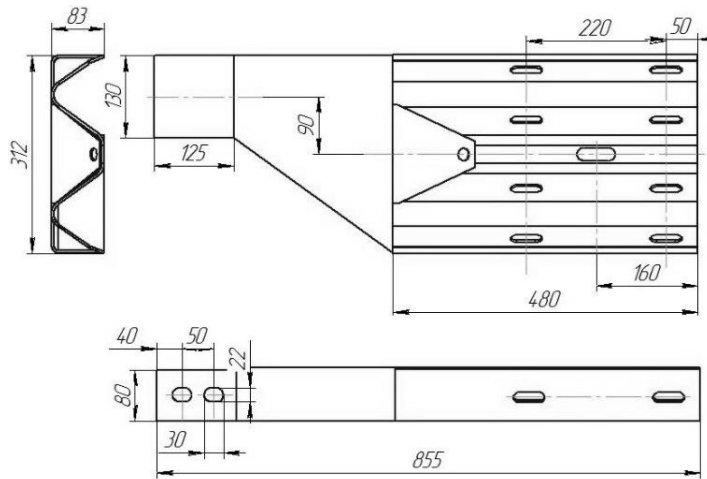


Рисунок Б.26 – Элемент переходной



Примечание – Секция балки СБП-С/В-К – зеркальное отражение.

Рисунок Б.27 – Секция балки СБП-С/В-Н

ЭП-СБ-3N-500

ЭП-СБ-3N-500-01

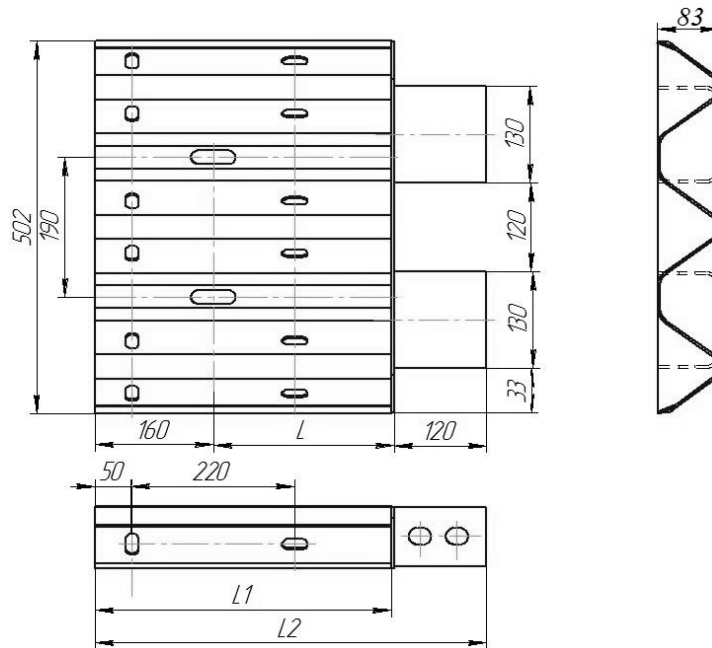


Рисунок Б.28 – Элемент переходной ЭП - 3N- L – 1 (ЭП - 3N- L – 2 зеркально)

Т а б л и ц а Б.7 – Параметры элемента переходного

В миллиметрах

Обозначение элементов	Монтажный размер, L	Длина профиля 3N, L1	Габаритный размер, L2
ЭП-3N-250-1(ЭП-3N-250-2)	250	400	530
ЭП-3N-500-1(ЭП-3N-500-2)	500	650	780
ЭП-3N-750-1(ЭП-3N-750-2)	750	900	1030

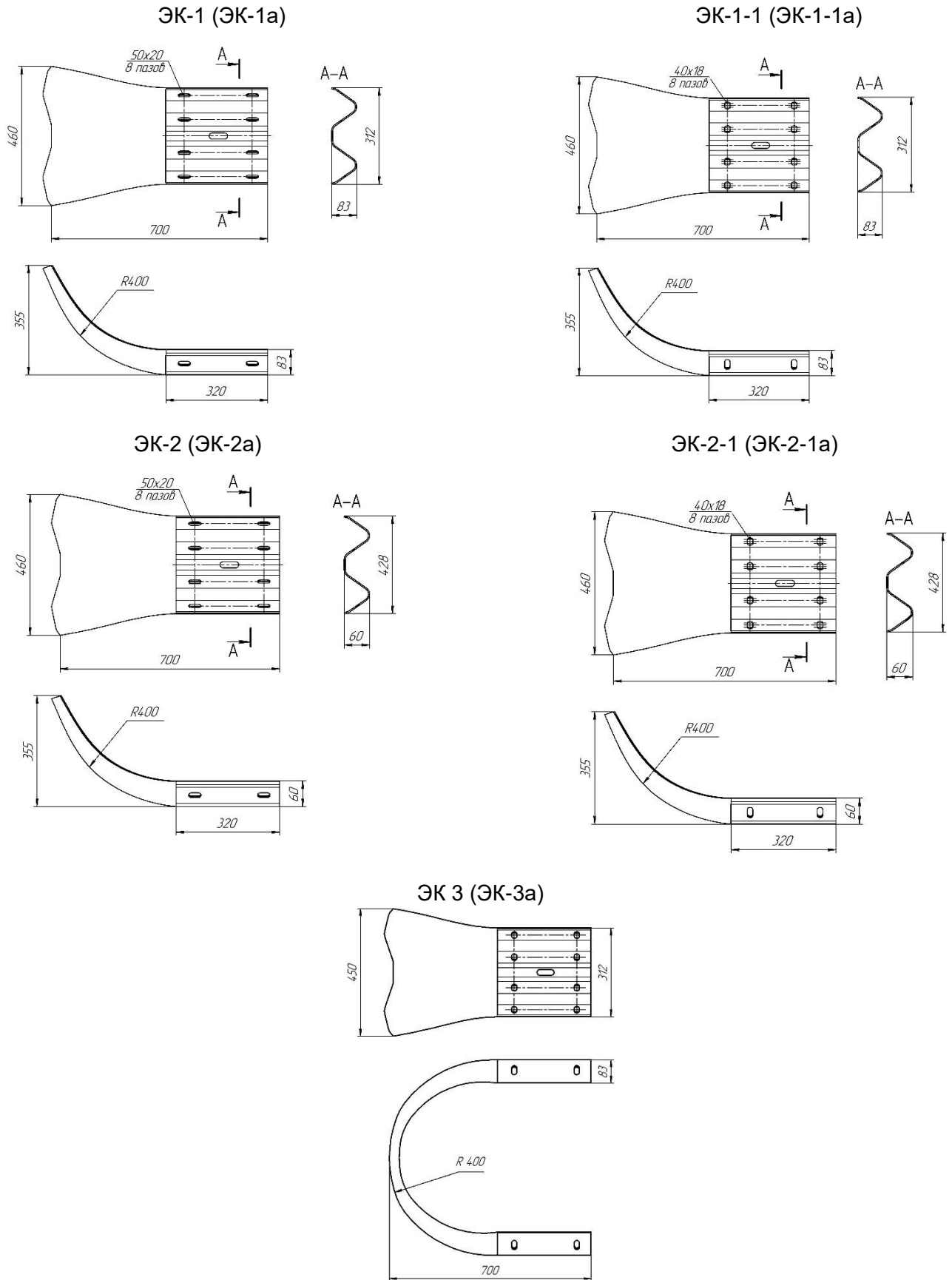


Рисунок Б.29 – Элемент концевой ЭК

Т а б л и ц а Б.8 – Параметры концевого элемента

Наименование показателя	Обозначение элемента				
	ЭК-1 (ЭК-1а)	ЭК-1-1 (ЭК-1-1а)	ЭК-2 (ЭК-2а)	ЭК-2-1 (ЭК-2-1а)	ЭК-3 (ЭК-3а)
Толщина s, мм	4 (3)				

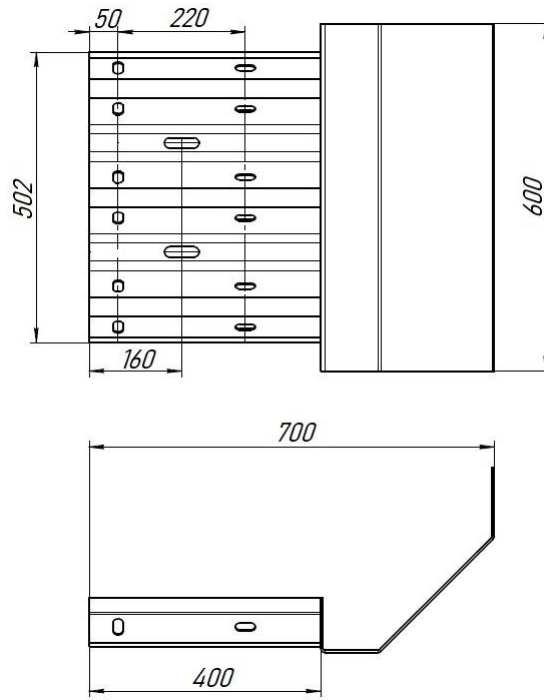


Рисунок Б.30 – Элемент концевой ЭК-3Н

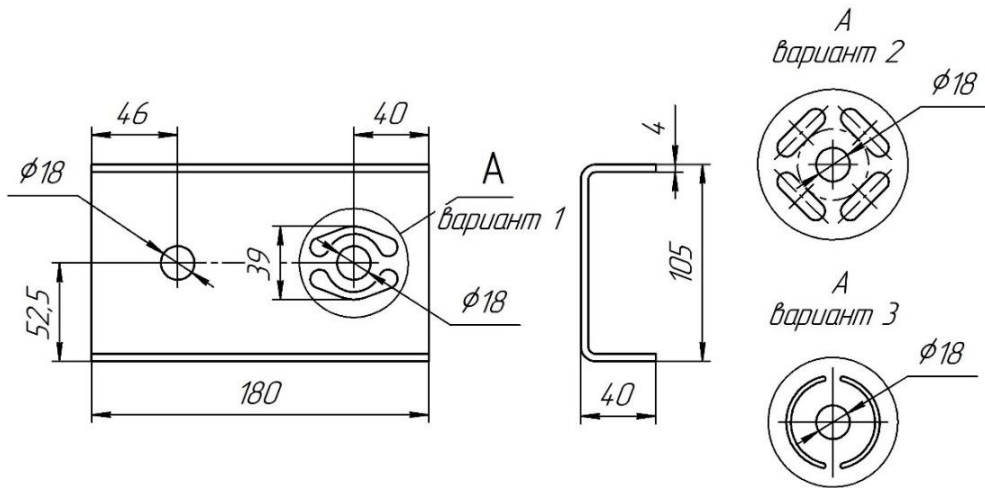


Рисунок Б.31 – Вставка отрывная ВО

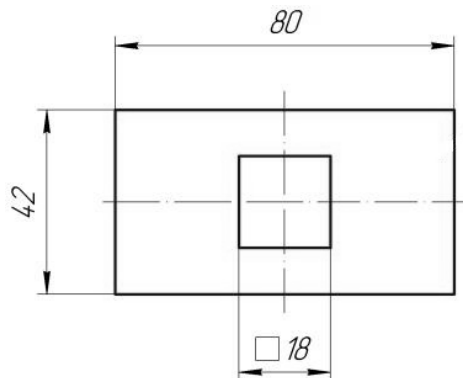
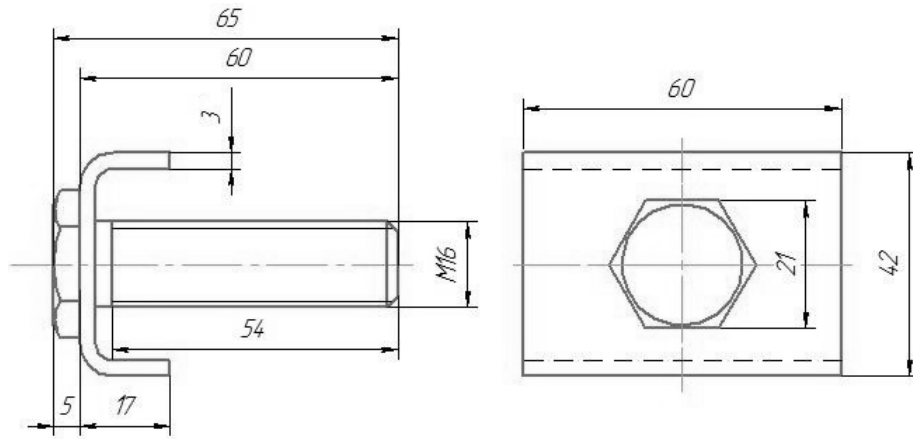
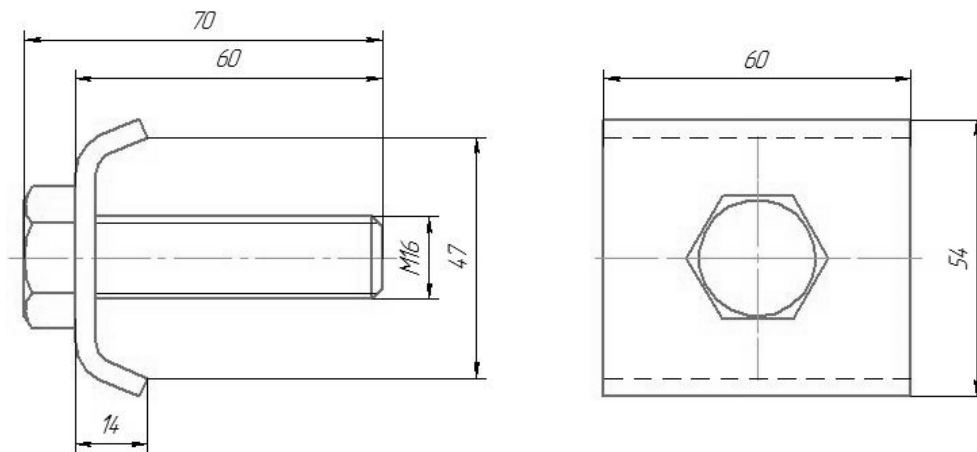


Рисунок Б.32 – Пластина ПЛ-1



П р и м е ч а н и е – Скоба крепления СК



П р и м е ч а н и е – Скоба крепления СК исполнение 1

Рисунок Б.33 – Скоба крепления СК

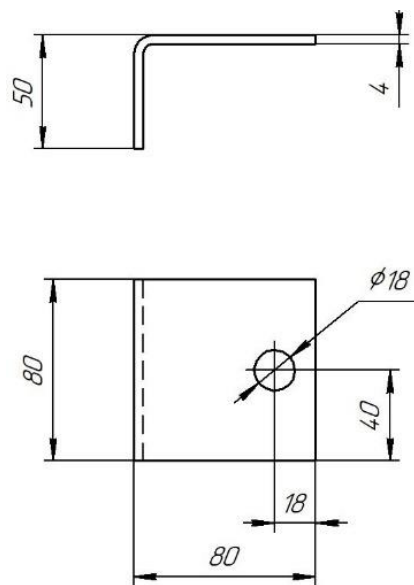


Рисунок Б.34 – Упор С

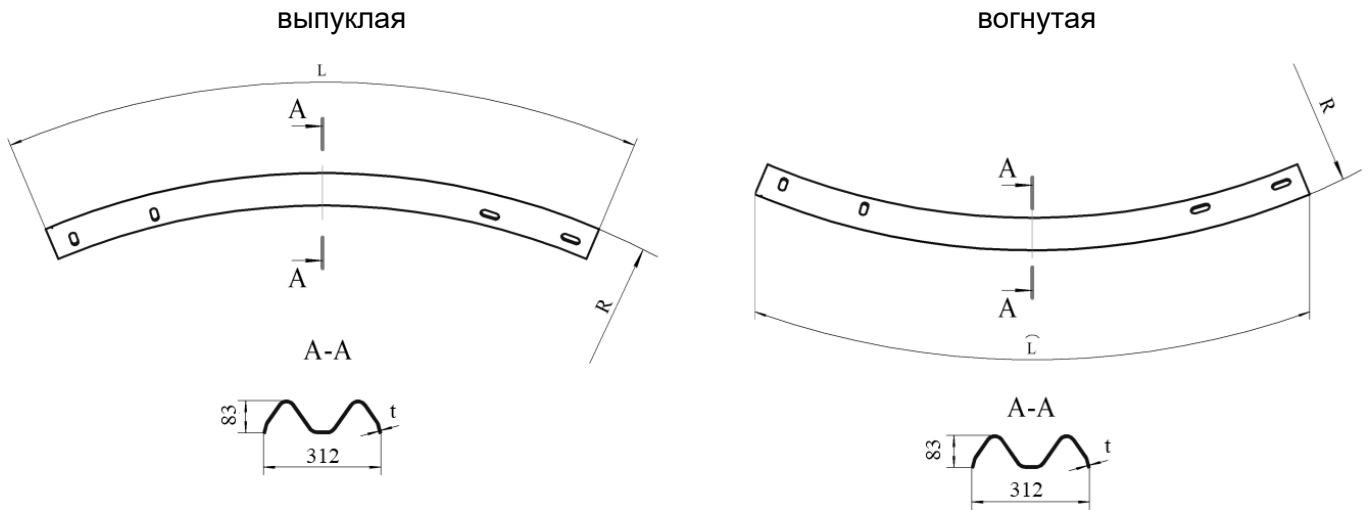
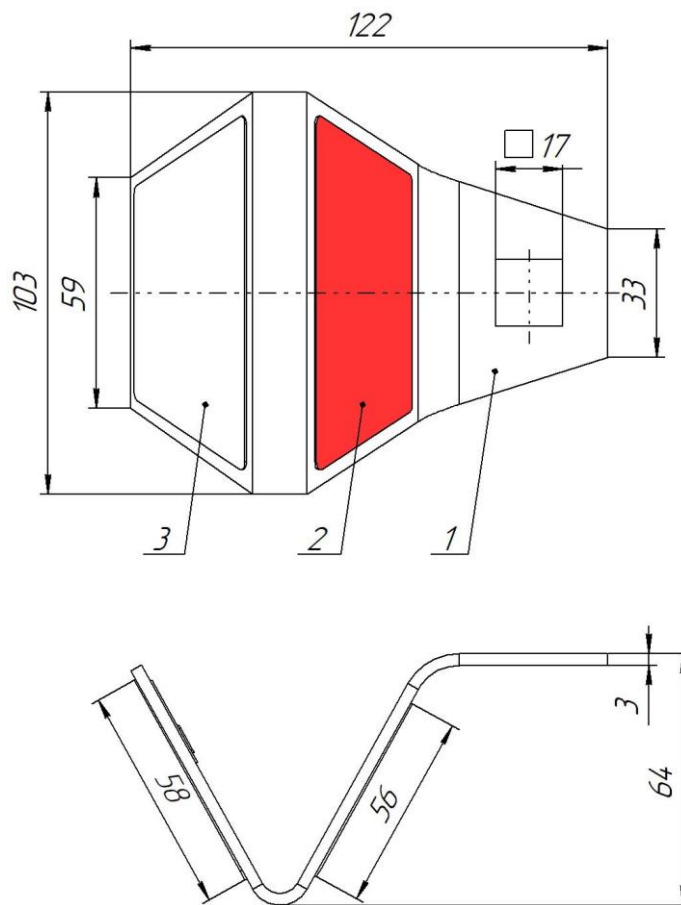


Рисунок Б.35 – Секция балки радиусная

Т а б л и ц а Б.9 – Параметры секции балки радиусной

В миллиметрах

Обозначение	Профиль	Радиус, R_{min}	Длина, L	Толщина, t
СБ/R вып.	W		проектные	
СБ/R вогн.				



1 – кронштейн; 2 - пленка световозвращателя (красная); 3 - пленка световозвращателя (белая)

Рисунок Б.36 – Световозвращатель дорожный КД5-БКII R1

Приложение В
(обязательное)

Схема переходного участка

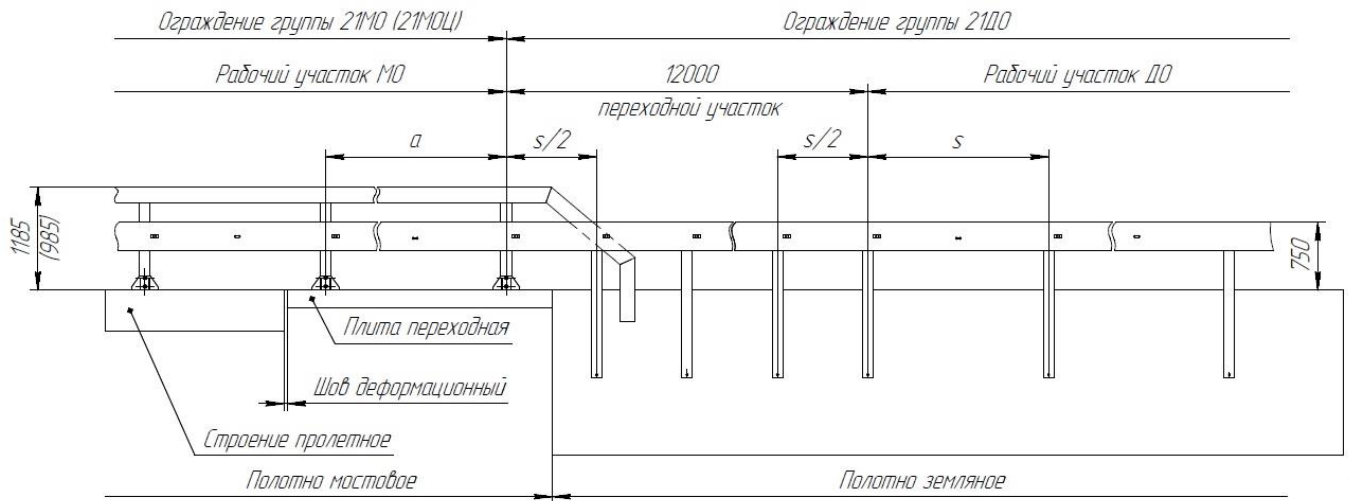


Рисунок В.1 – Соединение дорожного барьерного ограждения 21ДО высотой 0,75 м с мостовым барьерным ограждением 21МО (21МОЦ) высотой 1,1 м

Приложение Г (обязательное)

Инструкция по установке ограждений.

Г.1 Общие положения

Строительно-монтажные работы по установке дорожных ограждений должны производиться при наличии утвержденного проекта производства работ.

При установке дорожных ограждений следует руководствоваться ГОСТ Р 52289 и СП 78.13330.2012.

Работы по установке ограждений на дорогах следует выполнять после окончания работ по планировке и укреплению обочин и откосов земляного полотна.

Г.2 Определение положения стоек

До установки стоек следует провести разбивочные работы – наметить ось расположения стоек и места их установки по длине ограждения.

Положение стоек дорожного ограждения в поперечном сечении дороги следует определять, исходя из следующих требований:

- расстояние от кромки ближайшей к ограждению проезжей части дороги до лицевой поверхности ограждения должно быть не менее 1,0 метра;
- расстояние от бровки земляного полотна до стойки ограждения должно быть не менее 0,5 м.

Начальные и конечные участки ограждения, устанавливаемого на обочине, устраивают с отгоном 1:20 к бровке земляного полотна. После разбивочных работ вдоль обочины дороги раскладывают балки и корректируют по ним положение осей стоек.

Допускается на начальных и конечных участках использовать стойки разной длины так, чтобы выдерживался уклон балки и заглубление стойки было не менее 900 мм.

При шаге стоек рабочего участка меньше или равно 2,0 м, шаг стоек начального (концевого) участков принимать равным 2,0 м. При шаге стоек рабочего участка равном 2,0 м и больше, шаг стоек начального (концевого) участков принимать равным 3,0 м.

Г.3 Установка стоек

Стойки дорожные забивают в земляное полотно специальными механизмами (сваебойными установками и др.). Допускается устанавливать стойки в цилиндрические шурфы диаметром не более 0,25 метра, предварительно выбуренные в полностью уплотнённом полотне дороги. Глубина шурфа должна быть от 100 до 150 мм меньше длины заглубляемой части стойки. Установленную в грунт стойку добивают до необходимой отметки. Вертикальность стойки проверяют с помощью отвеса по ГОСТ Р 58513.

Обеспечение проектной отметки верхнего торца стойки производят одновременно с обратной засыпкой шурфа гравийно-песчаной смесью с послойным ее уплотнением в шурфе через от 0,2 до 0,25 метра ручными трамбовками до коэффициента уплотнения не менее 0,95. Допускается заливка шурфа бетоном.

Г.4 Установка консолей и световозвращателей

Консоли-амортизаторы на одностороннем ограждении необходимо крепить к дорожным стойкам так, чтобы наружная (выпуклая) сторона консоли была обращена навстречу движению. На двухстороннем ограждении допускается ставить консоли-амортизаторы другой стороной.

Балки СБ крепятся к консолям при помощи болтов М16х35, М16х40 и М16х45 по ГОСТ 7802 или по [7], шайб 16 по ГОСТ 11371, гаек М16 по ГОСТ ISO 4032 и пластин ПЛ-1.

Консоли крепятся к стойкам с помощью винтов М16х30, М16х35 или М16х40 по ГОСТ Р ИСО 4017; гаяк М16 по ГОСТ ISO 4032 и шайб 16 по ГОСТ 11371.

Световозвращатели типа КД5-БКII R1 применяются на дорогах, где на разделительной полосе не стоят ограждения и устанавливаются таким образом, чтобы водитель справа видел красный светоотражающий элемент, а слева белый.

Световозвращатели типа КД5-К1 R1 допускается применять на дорогах, где на разделительной полосе стоят ограждения или на дорогах с односторонним движением.

Г.5 Установка секций балки

Секции балки следует устанавливать после завершения укладки асфальтобетонного покрытия на проезжей части.

Установку секций балок СБ следует вести в направлении, противоположном направлению движения. Начало каждой секции следует располагать на наружной поверхности конца предыдущей секции. Соединение секций балок допускается устраивать в любом месте по всей длине ограждения, как на стойке, так и между стойками.

При установке ограждений на криволинейных участках допускается надрезка, гибка и сварка секций балок с последующей зачисткой и обработкой цинкосодержащим защитным покрытием.

Соединение секций балок СБ между собой выполнять в соответствии с рисунком Г.1.

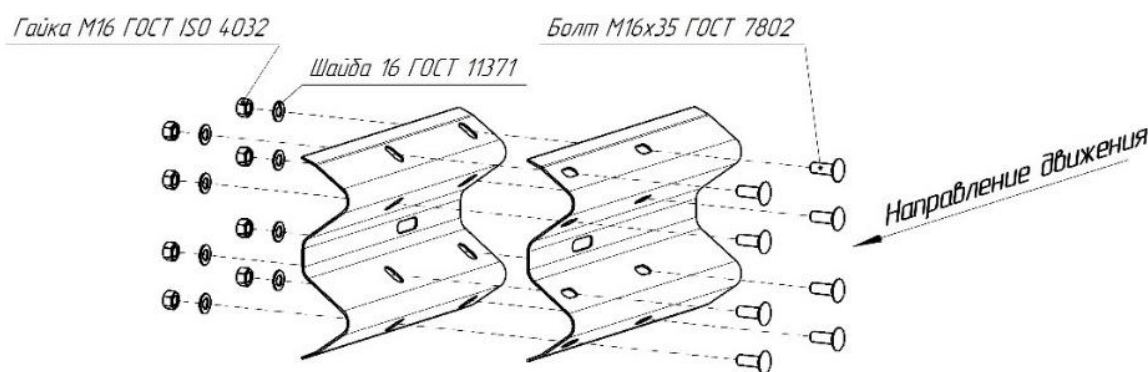


Рисунок Г.1 – Схема соединения секций балок двухволновых

Г.6 Моменты затяжки болтовых соединений

- Болт М16 не менее 60 Нм - крепление световозвращателей;
- Болт М16 от 60 до 100 Нм - крепление основных элементов;
- Болт М16 от 100 до 120 Нм - крепление секций балок.

Г.7 Контроль качества сборки ограждений

Контроль качества сборки ограждений следует проверять при помощи мерительных средств согласно таблице Г.1.

Т а б л и ц а Г.1 – Контролируемые параметры, допуски и средства контроля качества сборки ограждений

Контролируемый параметр	Допуск, мм	Инструмент контроля
Шаг стоек	±20	Рулетка 310УЗК по ГОСТ 7502
Высота стоек ограждения	10	Рулетка 310УЗК по ГОСТ 7502
Отклонение верха стоек относительно продольной оси ограждения	±10	Уровень строительный по ГОСТ Р 58514
Волнистость линии ограждения в плане на длине 10 м	±30	Уровень строительный по ГОСТ Р 58514
Отклонение величины момента затяжки болтовых соединений	±10 Н м	Ключ динамометрический

Г.8 Установка разборных дорожных ограждений

Ограждения съемные устанавливают на рабочих участках автомобильных дорог с целью экстренного демонтажа. Установка разборных стоек съемного ограждения производится тем же методом, что и стойки рабочего участка несъемного ограждения. Шаг и профиль разборных стоек соответствуют шагу и профилю неразборных стоек. Перед установкой разборных стоек в земляное полотно необходимо произвести сборку стоек.

Приложение Д
(справочное)

Обозначение марок дорожных ограждений и их основные характеристики

Т а б л и ц а Д.1 – Обозначение марок дорожных односторонних ограждений и их основные характеристики

Марка рабочего участка ограждения	Уровень, кДж	Толщина балки, мм	Шаг стоек, м	Профиль стоек	Прогиб динамический, м	Рабочая ширина участка, м	Конструкция; рисунок		
21ДО/130-0,75x4,0С-О-1,10(1,15)	У1 130 кДж	3	4,0	С	1,10	1,15	№3 (№3.1)		
21ДО/130-0,75x4,0М-О-0,97(1,01)				М	0,97	1,01	№4 (№4.1)		
21ДО/130-0,75x3,0С-1,05(1,20)			3,0	3,0	С	1,05	1,20	№1 (№1.1)	
21ДО/130-0,75x3,0С-Б-1,23(1,43)						1,23	1,43	№2 (№2.1)	
21ДО/130-0,75x3,0С-Б-1,18(1,32)						1,18	1,32		
21ДО/130-0,75x3,0С-О-0,92(1,05)		2,5	2,5	2,0	М	0,92	1,05	№3 (№3.1)	
21ДО/130-0,75x3,0М-О-0,75(0,89)						0,75	0,89	№4 (№4.1)	
21ДО/130-0,75x2,0С-О-0,72(0,78)			2,0	2,0	С	0,72	0,78	№3 (№3.1)	
21ДО/130-0,75x2,0М-О-0,72(0,83)						М	0,72	0,83	№4 (№4.1)
21ДО/130-0,75x2,0С-0,85(0,94)						С	0,85	0,94	№1 (№1.1)
21ДО/190-0,75x4,0С-О-1,42(1,65)	У2 190 кДж	3	4,0	М	1,42	1,65	№3 (№3.1)		
21ДО/190-0,75x4,0М-О-1,17(1,35)		2,5			1,17	1,35	№4 (№4.1)		
21ДО/190-0,75x3,0С-Б-1,37(1,68)		3	3,0	С	1,37	1,68	№2 (№2.1)		
21ДО/190-0,75x3,0С-О-1,15(1,28)		2,5			1,15	1,28	№3 (№3.1)		
21ДО/190-0,75x3,0М-О-0,95(1,10)		4	2,0	М	0,95	1,10	№4 (№4.1)		
21ДО/190-0,75x3,0С-0,82(1,05)					0,82	1,05	№1 (№1.1)		
21ДО/190-0,75x2,0С-0,85(0,90)		3	2,0	С	0,85	0,90			
21ДО/190-0,75x2,0С-1,10(1,25)		4			1,10	1,25			
21ДО/190-0,75x2,0С-0,60(0,75)		2,5	0,60	0,75	№2 (№2.1)				
21ДО/190-0,75x2,0С-1,07(1,16)		3	1,07	1,16					
21ДО/190-0,75x2,0С-Б-1,25(1,48)	4	2,0	М	1,25	1,48				
21ДО/190-0,75x2,0С-Б-1,05(1,15)				1,05	1,15				
21ДО/190-0,75x2,0С-Б-0,98(1,21)	2,5	2,0	С	0,98	1,21	№3 (№3.1)			
21ДО/190-0,75x2,0С-Б-0,93(1,12)				0,93	1,12				
21ДО/190-0,75x2,0С-О-0,71(0,92)	У3 250 кДж	4	3,0	М	0,71	0,92	№3 (№3.1)		
21ДО/190-0,75x2,0М-О-0,68(0,81)					0,68	0,81	№4 (№4.1)		
21ДО/250-0,75x3,0С-0,85(1,0)		3	2,0	С	0,85	1,0	№1 (№1.1)		
21ДО/250-0,75x3,0С-О-1,17(1,31)		2,5			1,17	1,31	№3 (№3.1)		
21ДО/250-0,75x3,0М-О-1,09(1,27)		4	2,0	М	1,09	1,27	№4 (№4.1)		
21ДО/250-0,75x2,0С-2,30(2,45)					2,30	2,45	№1 (№1.1)		
21ДО/250-0,75x2,0С-0,84(1,0)		3	2,0	С	0,84	1,0			
21ДО/250-0,75x2,0С-1,7(1,9)		4			1,7	1,9			
21ДО/250-0,75x2,0С-0,75(0,85)		3	2,0	С	0,75	0,85	№2 (№2.1)		
21ДО/250-0,75x2,0С-Б-1,60(2,30)					1,6	2,3			
21ДО/250-0,75x2,0С-Б-1,23(1,45)	4	2,0	С	1,23	1,45				
21ДО/250-0,75x2,0С-Б-1,12(1,34)				1,12	1,34				
21ДО/250-0,75x2,0С-Б-0,95(1,15)	2,5	2,0	М	0,95	1,15	№3 (№3.1)			
21ДО/250-0,75x2,0С-О-0,72(1,0)				0,72	1,0				
21ДО/250-0,75x2,0М-О-0,7(0,9)	1,5	1,5	С	0,7	0,9	№4 (№4.1)			
21ДО/250-0,75x1,5С-О-0,69(0,98)				0,69	0,98	№3 (№3.1)			
21ДО/250-0,75x1,5М-О-0,68(0,83)	3	1,0	М	0,68	0,83	№4 (№4.1)			
21ДО/250-0,75x1,0С-Б-1,09(1,21)				1,09	1,21	№2 (№2.1)			
21ДО/250-0,75x1,0С-Б-0,85(1,08)	4	0,85	1,08						
21ДО/300-0,75x2,5С-3N-0,90(1,07)	У4 300 кДж	2,5	2,5	С	0,90	1,07	№5 (№5.1)		
21ДО/300-0,75x2,5С-3N-0,85(1,05)					0,85	1,05			
21ДО/300-0,75x2,0С-0,95(1,10)		4	2,0	С	0,95	1,10	№1 (№1.1)		
21ДО/300-0,75x2,0С-1,05(1,17)					1,05	1,17			
21ДО/300-0,75x2,0С-Б-1,45(1,68)		2,5	2,0	М	1,45	1,68	№2 (№2.1)		
21ДО/300-0,75x2,0М-О-0,81(1,02)					0,81	1,02	№4 (№4.1)		
21ДО/300-0,75x1,5С-0,8(1,1)		3	1,5	С	0,8	1,1	№1 (№1.1)		
21ДО/300-0,75x1,5С-1,02(1,12)					1,02	1,12			
21ДО/300-0,75x1,5С-1,1(1,3)		3	1,5	С	1,1	1,3	№2 (№2.1)		
21ДО/300-0,75x1,5С-Б-1,27(1,43)					1,27	1,43			

Продолжение таблицы Д.1

Марка рабочего участка ограждения	Уровень, кДж	Толщина балки, мм	Шаг стоек, м	Профиль стоек	Прогиб динамический, м	Рабочая ширина участка, м	Конструкция
21ДО/300-0,75x1,5М-О-0,68(0,80)	У4 300 кДж	2,5	1,5	М	0,68	0,80	№4 (№4.1)
21ДО/300-0,75x1,0С-О-0,7(0,8)		4	1,0	С	0,7	0,8	№1 (№1.1)
21ДО/300-0,75x1,0С-О-0,82(1,15)		3			0,82	1,15	
21ДО/300-0,75x1,0С-Б-0,96(1,12)		4			0,96	1,12	№2 (№2.1)
21ДО/300-0,75x1,0С-О-0,7(0,8)		3			0,7	0,8	№3 (№3.1)
21ДО/300-0,75x1,0М-О-0,62(0,94)		2,5			М	0,62	0,94
21ДО/300-0,75x1,0С-3N-0,68(0,82)		3		С	0,68	0,82	№5 (№5.1)

Т а б л и ц а Д.2 – Обозначение марок дорожных двухсторонних ограждений и их основные характеристики

Марка рабочего участка ограждения	Уровень, кДж	Толщина балки, мм	Шаг стоек, м	Профиль стоек	Прогиб динамический, м	Рабочая ширина участка, м	Конструкция	
21ДД/250-0,75x3,0П4-1,29(1,47)	У3 250 кДж	2,5	3,0	П4	1,29	1,47	№7; №7.1	
21ДД/250-0,75x3,0Ш12-О-0,85(1,04)				Ш12	0,85	1,04	№6; №6.1	
21ДД/250-0,75x3,0Ш14-О-0,70(0,94)				Ш14	0,70	0,94		
21ДД/250-0,75x3,0Ш16-О-0,64(0,89)				Ш16	0,64	0,89		
21ДД/250-0,75x2,0П4-0,89(1,03)			2,0	2,0	П4	0,89	1,03	№7; №7.1
21ДД/250-0,75x2,0Ш12-О-0,63(0,89)					Ш12	0,63	0,89	№6; №6.1
21ДД/250-0,75x2,0Ш14-О-0,56(0,84)					Ш14	0,56	0,84	
21ДД/250-0,75x2,0Ш16-О-0,49(0,78)					Ш16	0,49	0,78	
21ДД/300-0,75x3,0Ш16-Б-0,93(1,07)	У4 300 кДж	3	3,0	Ш16	0,93	1,07	№8	
21ДД/300-0,75x3,0Ш14-Б-1,12(1,32)				Ш14	1,12	1,32		
21ДД/300-0,75x3,0Ш12-Б-1,30(1,48)				Ш12	1,30	1,48		
21ДД/300-0,75x3,0Ш14-Б-1,24(1,42)				Ш14	1,24	1,42		
21ДД/300-0,75x3,0Ш12-Б-1,39(1,62)		Ш12	1,39	1,62	№6; №6.1			
21ДД/300-0,75x2,0Ш12-О-0,88(0,99)		2,0	2,0	Ш12		0,88	0,99	
21ДД/300-0,75x2,0Ш14-О-0,8(0,9)				Ш14		0,8	0,9	
21ДД/300-0,75x2,0Ш16-О-0,65(0,76)				Ш16		0,65	0,76	
21ДД/300-0,75x2,0Ш16-Б-0,80(0,92)						0,80	0,92	
21ДД/300-0,75x2,0Ш14-Б-1,02(1,24)		1,5	1,5	Ш14		1,02	1,24	№8
21ДД/300-0,75x2,0Ш12-Б-1,13(1,35)				Ш12		1,13	1,35	
21ДД/300-0,75x1,5Ш14-Б-0,84(0,97)				Ш14		0,84	0,97	
21ДД/300-0,75x1,5Ш12-Б-0,94(1,02)				Ш12	0,94	1,02		
21ДД/300-0,75x1,0Ш14-Б-0,73(0,85)		1,0	1,0	Ш14	0,73	0,85	№8	
21ДД/300-0,75x1,0Ш12-Б-0,78(0,94)				Ш12	0,78	0,94		

Продолжение таблицы Е.1

Марка рабочего участка ограждения	Вид испытаний	Наименование испытательной лаборатории (центра)	Номер протокола	Коэффициент критичности			
21ДО/250-0,75x2,0С-Б-1,60(2,30)	Натурные испытания	ИЦ НИЦИАМТ ФГУП «НАМИ» Инженерно-строительный институт Санкт-Петербургского политехнического университета Петра Великого	№77/U0/33128/MS/79-20	5,2			
21ДО/250-0,75x2,0С-Б-1,23(1,45)				5,0			
21ДО/250-0,75x2,0С-Б-1,12(1,34)				4,2			
21ДО/250-0,75x2,0С-Б-0,95(1,15)				4,0			
21ДО/250-0,75x2,0С-О-0,72(1,0)				4,5			
21ДО/250-0,75x2,0М-О-0,7(0,9)				5,0			
21ДО/250-0,75x1,5С-О-0,69(0,98)				4,0			
21ДО/250-0,75x1,5М-О-0,68(0,83)				4,5			
21ДО/250-0,75x1,0С-Б-1,09(1,21)				4,2			
21ДО/250-0,75x1,0С-Б-0,85(1,08)				3,2			
21ДО/300-0,75x2,5С-3N-0,90(1,07)	Расчетный анализ	ИП Ватин Н.И.	№10.REV3 «Расчетный анализ дорожных ограждений высотой 0,75 с балками 3N»	2,0			
21ДО/300-0,75x2,5С-3N-0,85(1,05)				3,5			
21ДО/300-0,75x2,0С-0,95(1,10)				5,0			
21ДО/300-0,75x2,0С-1,05(1,17)				6,0			
21ДО/300-0,75x2,0С-Б-1,45(1,68)				5,0			
21ДО/300-0,75x2,0М-О-0,81(1,02)				6,0			
21ДО/300-0,75x1,5С-0,8(1,1)				4,5			
21ДО/300-0,75x1,5С-1,02(1,12)				5,5			
21ДО/300-0,75x1,5С-1,1(1,3)				5,7			
21ДО/300-0,75x1,5С-Б-1,27(1,43)				4,5			
21ДО/300-0,75x1,5М-О-0,68(0,80)				5,5			
21ДО/300-0,75x1,0С-0,7(0,8)				4,0			
21ДО/300-0,75x1,0С-0,82(1,15)				5,0			
21ДО/300-0,75x1,0С-Б-0,96(1,12)				4,0			
21ДО/300-0,75x1,0С-О-0,7(0,8)				5,0			
21ДО/300-0,75x1,0М-О-0,62(0,94)				5,0			
21ДО/300-0,75x1,0С-3N-0,68(0,82)				2,5			
21ДД/250-0,75x3,0П4-1,29(1,47)				Инженерно-строительный институт Санкт-Петербургского политехнического университета Петра Великого	«Расчетный анализ конструкций дорожных ограждений высотой 0,75 м со стойкой СДП(4) и балками толщиной 2,5 мм»	3,0	
21ДД/250-0,75x3,0Ш12-О-0,85(1,04)				Виртуальные испытания	ООО «Хекса»	№ 1/043/796 «Расчетный анализ конструкций дорожных ограждений при ударных воздействиях»	3,4
21ДД/250-0,75x3,0Ш14-О-0,70(0,94)							3,1
21ДД/250-0,75x3,0Ш16-О-0,64(0,89)	3,0						
21ДД/250-0,75x2,0П4-0,89(1,03)	Расчетный анализ	Инженерно-строительный институт Санкт-Петербургского политехнического университета Петра Великого	«Расчетный анализ конструкций дорожных ограждений высотой 0,75 м со стойкой СДП(4) и балками толщиной 2,5 мм»	2,0			
21ДД/250-0,75x2,0Ш12-О-0,63(0,89)	Виртуальные испытания	ООО «Хекса»	№ 1/043/796 «Расчетный анализ конструкций дорожных ограждений при ударных воздействиях»	2,4			
21ДД/250-0,75x2,0Ш14-О-0,56(0,84)				2,1			
21ДД/250-0,75x2,0Ш16-О-0,49(0,78)				2,0			
21ДД/300-0,75x3,0Ш16-Б-0,93(1,07)	Расчетный анализ	ИП Ватин Н.И.	«Расчетный анализ бесконсольных двусторонних дорожных ограждений высотой 0,75 м со стойками типа швеллер Ш16»	2,0			

Окончание таблицы Е.1

Марка рабочего участка ограждения	Вид испытаний	Наименование испытательной лаборатории (центра)	Номер протокола	Коэффициент критичности
21ДД/300-0,75x3,0Ш14-Б-1,12(1,32)	Расчетный анализ	ИП Ватин Н.И.	«Расчетный анализ бесконсольных двусторонних дорожных ограждений высотой 0,75 м со стойками типа швеллер Ш12 и Ш14»	2,1
21ДД/300-0,75x3,0Ш12-Б-1,30(1,48)				2,4
21ДД/300-0,75x3,0Ш14-Б-1,24(1,42)				4,1
21ДД/300-0,75x3,0Ш12-Б-1,39(1,62)				4,4
21ДД/300-0,75x2,0Ш12-О-0,88(0,99)	Виртуальные испытания	ООО «Хекса»	№ 1/043/796 «Расчетный анализ конструкций дорожных ограждений при ударных воздействиях»	3,4
21ДД/300-0,75x2,0Ш14-О-0,8(0,9)				3,1
21ДД/300-0,75x2,0Ш16-О-0,65(0,76)				3,0
21ДД/300-0,75x2,0Ш16-Б-0,80(0,92)	Расчетный анализ	ИП Ватин Н.И.	«Расчетный анализ бесконсольных двусторонних дорожных ограждений высотой 0,75 м со стойками типа швеллер Ш16»	3,0
21ДД/300-0,75x2,0Ш14-Б-1,02(1,24)				3,1
21ДД/300-0,75x2,0Ш12-Б-1,13(1,35)			3,4	
21ДД/300-0,75x1,5Ш14-Б-0,84(0,97)			2,6	
21ДД/300-0,75x1,5Ш12-Б-0,94(1,02)			2,9	
21ДД/300-0,75x1,0Ш14-Б-0,73(0,85)			2,1	
21ДД/300-0,75x1,0Ш12-Б-0,78(0,94)			2,4	

Приложение Ж
(справочное)

**Таблица условных обозначений марок дорожного ограждения
по СТО 44884945-014-2018 и по ГОСТ 33128-2024**

Т а б л и ц а Ж.1 – Соответствие условного обозначения марок ограждения

Обозначение марок ограждения по СТО	Обозначение марок ограждения по ГОСТ 33128-2024
21ДО/130-0,75x4,0С-О-1,10(1,15)	<u>21-ДО-У1-0,75-А-1,10(1,15)/4,0(С)-(КАС-170(С)-W(3)-О</u> СТО 44884945-014-2018
21ДО/130-0,75x4,0М-О-0,97(1,01)	<u>21-ДО-У1-0,75-А-0,97(1,01)/4,0(М)-(КА-150)-W(2,5)-О</u> СТО 44884945-014-2018
21ДО/130-0,75x3,0С-1,05(1,20)	<u>21-ДО-У1-0,75-А-1,05(1,20)/3,0(С)-КА-W(3)</u> СТО 44884945-014-2018
21ДО/130-0,75x3,0С-Б-1,23(1,43)	<u>21-ДО-У1-0,75-А-1,23(1,43)/3,0(С)-W(3)-Б</u> СТО 44884945-014-2018
21ДО/130-0,75x3,0С-Б-1,18(1,32)	<u>21-ДО-У1-0,75-А-1,18(1,32)/3,0(С)-W(3)-Б</u> СТО 44884945-014-2018
21ДО/130-0,75x3,0С-О-0,92(1,05)	<u>21-ДО-У1-0,75-А-0,92(1,05)/3,0(С)-(КАС-170(С)-W(2,5)-О</u> СТО 44884945-014-2018
21ДО/130-0,75x3,0М-О-0,75(0,89)	<u>21-ДО-У1-0,75-А-0,75(0,89)/3,0(М)-(КА-150)-W(2,5)-О</u> СТО 44884945-014-2018
21ДО/130-0,75x2,0С-О-0,72(0,78)	<u>21-ДО-У1-0,75-А-0,72(0,78)/2,0(С)-(КАС-170(С)-W(2,5)-О</u> СТО 44884945-014-2018
21ДО/130-0,75x2,0М-О-0,72(0,83)	<u>21-ДО-У1-0,75-А-0,72(0,83)/2,0(М)-(КА-150)-W(2,5)-О</u> СТО 44884945-014-2018
21ДО/130-0,75x2,0С-0,85(0,94)	<u>21-ДО-У1-0,75-А-0,85(0,94)/2,0(С)-КА-W(2,5)</u> СТО 44884945-014-2018
21ДО/190-0,75x4,0С-О-1,42(1,65)	<u>21-ДО-У2-0,75-А-1,42(1,65)/4,0(С)-(КАС-170(С)-W(3)-О</u> СТО 44884945-014-2018
21ДО/190-0,75x4,0М-О-1,17(1,35)	<u>21-ДО-У2-0,75-А-1,17(1,35)/4,0(М)-(КА-150)-W(2,5)-О</u> СТО 44884945-014-2018
21ДО/190-0,75x3,0С-Б-1,37(1,68)	<u>21-ДО-У2-0,75-А-1,37(1,68)/3,0(С)-W(3)-Б</u> СТО 44884945-014-2018
21ДО/190-0,75x3,0С-О-1,15(1,28)	<u>21-ДО-У2-0,75-А-1,15(1,28)/3,0(С)-(КАС-170(С)-W(2,5)-О</u> СТО 44884945-014-2018
21ДО/190-0,75x3,0М-О-0,95(1,10)	<u>21-ДО-У2-0,75-А-0,95(1,10)/3,0(М)-(КА-150)-W(2,5)-О</u> СТО 44884945-014-2018
21ДО/190-0,75x3,0С-0,82(1,05)	<u>21-ДО-У2-0,75-А-0,82(1,05)/3,0(С)-КА-W(4)</u> СТО 44884945-014-2018
21ДО/190-0,75x2,0С-0,85(0,90)	<u>21-ДО-У2-0,75-А-0,85(0,90)/2,0(С)-КА-W(3)</u> СТО 44884945-014-2018
21ДО/190-0,75x2,0С-1,10(1,25)	<u>21-ДО-У2-0,75-А-1,10(1,25)/2,0(С)-КА-W(3)</u> СТО 44884945-014-2018
21ДО/190-0,75x2,0С-0,60(0,75)	<u>21-ДО-У2-0,75-А-0,60(0,75)/2,0(С)-КА-W(4)</u> СТО 44884945-014-2018
21ДО/190-0,75x2,0С-1,07(1,16)	<u>21-ДО-У2-0,75-А-1,07(1,16)/2,0(С)-КА-W(2,5)</u> СТО 44884945-014-2018
21ДО/190-0,75x2,0С-Б-1,25(1,48)	<u>21-ДО-У2-0,75-А-1,25(1,48)/2,0(С)-W(3)-Б</u> СТО 44884945-014-2018
21ДО/190-0,75x2,0С-Б-1,05(1,15)	<u>21-ДО-У2-0,75-А-1,05(1,15)/2,0(С)-W(3)-Б</u> СТО 44884945-014-2018
21ДО/190-0,75x2,0С-Б-0,98(1,21)	<u>21-ДО-У2-0,75-А-0,98(1,21)/2,0(С)-W(4)-Б</u> СТО 44884945-014-2018
21ДО/190-0,75x2,0С-Б-0,93(1,12)	<u>21-ДО-У2-0,75-А-0,93(1,12)/2,0(С)-W(4)-Б</u> СТО 44884945-014-2018
21ДО/190-0,75x2,0С-О-0,71(0,92)	<u>21-ДО-У2-0,75-А-0,71(0,92)/2,0(С)-(КАС-170(С)-W(2,5)-О</u> СТО 44884945-014-2018
21ДО/190-0,75x2,0М-О-0,68(0,81)	<u>21-ДО-У2-0,75-А-0,68(0,81)/2,0(М)-(КА-150)-W(2,5)-О</u> СТО 44884945-014-2018
21ДО/250-0,75x3,0С-0,85(1,0)	<u>21-ДО-У3-0,75-А-0,85(1,0)/3,0(С)-КА-W(4)</u> СТО 44884945-014-2018
21ДО/250-0,75x3,0С-О-1,17(1,31)	<u>21-ДО-У3-0,75-А-1,17(1,31)/3,0(С)-(КАС-170(С)-W(3)-О</u> СТО 44884945-014-2018
21ДО/250-0,75x3,0М-О-1,09(1,27)	<u>21-ДО-У3-0,75-А-1,09(1,27)/3,0(М)-(КА-150)-W(2,5)-О</u> СТО 44884945-014-2018
21ДО/250-0,75x2,0С-2,30(2,45)	<u>21-ДО-У3-0,75-А-2,30(2,45)/2,0(С)-КА-W(2,5)</u> СТО 44884945-014-2018
21ДО/250-0,75x2,0С-0,84(1,0)	<u>21-ДО-У3-0,75-А-0,84(1,0)/2,0(С)-КА-W(3)</u> СТО 44884945-014-2018
21ДО/250-0,75x2,0С-1,7(1,9)	<u>21-ДО-У3-0,75-А-1,7(1,9)/2,0(С)-КА-W(3)</u> СТО 44884945-014-2018
21ДО/250-0,75x2,0С-0,75(0,85)	<u>21-ДО-У3-0,75-А-0,75(0,85)/2,0(С)-КА-W(4)</u> СТО 44884945-014-2018

Продолжение таблицы Ж.1

Обозначение марок ограждения по СТО	Обозначение марок ограждения по ГОСТ 33128-2024
21ДО/250-0,75x2,0С-Б-1,60(2,30)	<u>21-ДО-У3-0,75-А-1,60(2,30)/2,0(С)-W(3)-Б</u> СТО 44884945-014-2018
21ДО/250-0,75x2,0С-Б-1,23(1,45)	<u>21-ДО-У3-0,75-А-1,23(1,45)/2,0(С)-W(3)-Б</u> СТО 44884945-014-2018
21ДО/250-0,75x2,0С-Б-1,12(1,34)	<u>21-ДО-У3-0,75-А-1,12(1,34)/2,0(С)-W(4)-Б</u> СТО 44884945-014-2018
21ДО/250-0,75x2,0С-Б-0,95(1,15)	<u>21-ДО-У3-0,75-А-0,95(1,15)/2,0(С)-W(4)-Б</u> СТО 44884945-014-2018
21ДО/250-0,75x2,0С-О-0,72(1,0)	<u>21-ДО-У3-0,75-А-0,72(1,0)/2,0(С)-(КАС-170/С)-W(2,5)-О</u> СТО 44884945-014-2018
21ДО/250-0,75x2,0М-О-0,7(0,9)	<u>21-ДО-У3-0,75-А-0,7(0,9)/2,0(М)-(КА-150)-W(2,5)-О</u> СТО 44884945-014-2018
21ДО/250-0,75x1,5С-О-0,69(0,98)	<u>21-ДО-У3-0,75-А-0,69(0,98)/1,5(С)-(КАС-170/С)-W(2,5)-О</u> СТО 44884945-014-2018
21ДО/250-0,75x1,5М-О-0,68(0,83)	<u>21-ДО-У3-0,75-А-0,68(0,83)/1,5(М)-(КА-150)-W(2,5)-О</u> СТО 44884945-014-2018
21ДО/250-0,75x1,0С-Б-1,09(1,21)	<u>21-ДО-У3-0,75-А-1,09(1,21)/1,0(С)-W(3)-Б</u> СТО 44884945-014-2018
21ДО/250-0,75x1,0С-Б-0,85(1,08)	<u>21-ДО-У3-0,75-А-0,85(1,08)/1,0(С)-W(4)-Б</u> СТО 44884945-014-2018
21ДО/300-0,75x2,5С-3N-0,90(1,07)	<u>21-ДО-У4-0,75-А-0,90(1,07)/2,5(С)-(КА-150/4-W)-3N(2,5)</u> СТО 44884945-014-2018
21ДО/300-0,75x2,5С-3N-0,85(1,05)	<u>21-ДО-У4-0,75-А-0,85(1,05)/2,5(С)-(КА-150/4-W)-3N(3)</u> СТО 44884945-014-2018
21ДО/300-0,75x2,0С-0,95(1,10)	<u>21-ДО-У4-0,75-А-0,95(1,10)/2,0(С)-КА-W(4)</u> СТО 44884945-014-2018
21ДО/300-0,75x2,0С-1,05(1,17)	<u>21-ДО-У4-0,75-А-1,05(1,17)/2,0(С)-КА-W(3)</u> СТО 44884945-014-2018
21ДО/300-0,75x2,0С-Б-1,45(1,68)	<u>21-ДО-У4-0,75-А-1,45(1,68)/2,0(С)-W(4)-Б</u> СТО 44884945-014-2018
21ДО/300-0,75x2,0М-О-0,81(1,02)	<u>21-ДО-У4-0,75-А-0,81(1,02)/2,0(М)-(КА-150)-W(2,5)-О</u> СТО 44884945-014-2018
21ДО/300-0,75x1,5С-0,8(1,1)	<u>21-ДО-У4-0,75-А-0,8(1,1)/1,5(С)-КА-W(4)</u> СТО 44884945-014-2018
21ДО/300-0,75x1,5С-1,02(1,12)	<u>21-ДО-У4-0,75-А-1,02(1,12)/1,5(С)-КА-W(3)</u> СТО 44884945-014-2018
21ДО/300-0,75x1,5С-1,1(1,3)	<u>21-ДО-У4-0,75-А-1,1(1,3)/1,5(С)-КА-W(3)</u> СТО 44884945-014-2018
21ДО/300-0,75x1,5С-Б-1,27(1,43)	<u>21-ДО-У4-0,75-А-1,27(1,43)/1,5(С)-W(4)-Б</u> СТО 44884945-014-2018
21ДО/300-0,75x1,5М-О-0,68(0,80)	<u>21-ДО-У4-0,75-А-0,68(0,80)/1,5(М)-(КА-150)-W(2,5)-О</u> СТО 44884945-014-2018
21ДО/300-0,75x1,0С-0,7(0,8)	<u>21-ДО-У4-0,75-А-0,7(0,8)/1,0(С)-КА-W(4)</u> СТО 44884945-014-2018
21ДО/300-0,75x1,0С-0,82(1,15)	<u>21-ДО-У4-0,75-А-0,82(1,15)/1,0(С)-КА-W(3)</u> СТО 44884945-014-2018
21ДО/300-0,75x1,0С-Б-0,96(1,12)	<u>21-ДО-У4-0,75-А-0,96(1,12)/1,0(С)-W(4)-Б</u> СТО 44884945-014-2018
21ДО/300-0,75x1,0С-О-0,7(0,8)	<u>21-ДО-У3-0,75-А-0,7(0,8)/1,0(С)-(КАС-170/С)-W(3)-О</u> СТО 44884945-014-2018
21ДО/300-0,75x1,0М-О-0,62(0,94)	<u>21-ДО-У4-0,75-А-0,62(0,94)/1,0(М)-(КА-150)-W(2,5)-О</u> СТО 44884945-014-2018
21ДО/300-0,75x1,0С-3N-0,68(0,82)	<u>21-ДО-У4-0,75-А-0,68(0,82)/1,0(С)-(КА-150/4-W)-3N(3)</u> СТО 44884945-014-2018
21ДД/250-0,75x3,0П4-1,29(1,47)	<u>21-ДД-У3-0,75-А-1,29(1,47)/3,0(П4)-(КА-В)-W(2,5)</u> СТО 44884945-014-2018
21ДД/250-0,75x3,0Ш12-О-0,85(1,04)	<u>21-ДД-У3-0,75-А-0,85(1,04)/3,0(Ш12)-(КР-Ш)-W(2,5)-О</u> СТО 44884945-014-2018
21ДД/250-0,75x3,0Ш14-О-0,70(0,94)	<u>21-ДД-У3-0,75-А-0,70(0,94)/3,0(Ш14)-(КР-Ш)-W(2,5)-О</u> СТО 44884945-014-2018
21ДД/250-0,75x3,0Ш16-О-0,64(0,89)	<u>21-ДД-У3-0,75-А-0,64(0,89)/3,0(Ш16)-(КР-Ш)-W(2,5)-О</u> СТО 44884945-014-2018
21ДД/250-0,75x2,0П4-0,89(1,03)	<u>21-ДД-У3-0,75-А-0,89(1,03)/2,0(П4)-(КА-В)-W(2,5)</u> СТО 44884945-014-2018
21ДД/250-0,75x2,0Ш12-О-0,63(0,89)	<u>21-ДД-У3-0,75-А-0,63(0,89)/2,0(Ш12)-(КР-Ш)-W(2,5)-О</u> СТО 44884945-014-2018
21ДД/250-0,75x2,0Ш14-О-0,56(0,84)	<u>21-ДД-У3-0,75-А-0,56(0,84)/2,0(Ш14)-(КР-Ш)-W(2,5)-О</u> СТО 44884945-014-2018
21ДД/250-0,75x2,0Ш16-О-0,49(0,78)	<u>21-ДД-У3-0,75-А-0,49(0,78)/2,0(Ш16)-(КР-Ш)-W(2,5)-О</u> СТО 44884945-014-2018

СТО 44884945-014-2018

Окончание таблицы Ж.1

Обозначение марок ограждения по СТО	Обозначение марок ограждения по ГОСТ 33128-2024
21ДД/300-0,75x3,0Ш16-Б-0,93(1,07)	<u>21-ДД-У4-0,75-А-0,93(1,07)/3,0(Ш16)-W(3)-Б</u> СТО 44884945-014-2018
21ДД/300-0,75x3,0Ш14-Б-1,12(1,32)	<u>21-ДД-У4-0,75-А-1,12(1,32)/3,0(Ш14)-W(3)-Б</u> СТО 44884945-014-2018
21ДД/300-0,75x3,0Ш12-Б-1,30(1,48)	<u>21-ДД-У4-0,75-А-1,30(1,48)/3,0(Ш12)-W(3)-Б</u> СТО 44884945-014-2018
21ДД/300-0,75x3,0Ш14-Б-1,24(1,42)	<u>21-ДД-У4-0,75-А-1,24(1,42)/3,0(Ш14)-W(2,5)-Б</u> СТО 44884945-014-2018
21ДД/300-0,75x3,0Ш12-Б-1,39(1,62)	<u>21-ДД-У4-0,75-А-1,39(1,62)/3,0(Ш12)-W(2,5)-Б</u> СТО 44884945-014-2018
21ДД/300-0,75x2,0Ш12-О-0,88(0,99)	<u>21-ДД-У4-0,75-А-0,88(0,99)/2,0(Ш12)-(КР-Ш)-W(2,5)-О</u> СТО 44884945-014-2018
21ДД/300-0,75x2,0Ш14-О-0,8(0,9)	<u>21-ДД-У4-0,75-А-0,8(0,9)/2,0(Ш14)-(КР-Ш)-W(2,5)-О</u> СТО 44884945-014-2018
21ДД/300-0,75x2,0Ш16-О-0,65(0,76)	<u>21-ДД-У4-0,75-А-0,65(0,76)/2,0(Ш16)-(КР-Ш)-W(2,5)-О</u> СТО 44884945-014-2018
21ДД/300-0,75x2,0Ш16-Б-0,80(0,92)	<u>21-ДД-У4-0,75-А-0,80(0,92)/2,0(Ш16)-W(2,5)-Б</u> СТО 44884945-014-2018
21ДД/300-0,75x2,0Ш14-Б-1,02(1,24)	<u>21-ДД-У4-0,75-А-1,02(1,24)/2,0(Ш14)-W(2,5)-Б</u> СТО 44884945-014-2018
21ДД/300-0,75x2,0Ш12-Б-1,13(1,35)	<u>21-ДД-У4-0,75-А-1,13(1,35)/2,0(Ш12)-W(2,5)-Б</u> СТО 44884945-014-2018
21ДД/300-0,75x1,5Ш14-Б-0,84(0,97)	<u>21-ДД-У4-0,75-А-0,84(0,97)/1,5(Ш14)-W(2,5)-Б</u> СТО 44884945-014-2018
21ДД/300-0,75x1,5Ш12-Б-0,94(1,02)	<u>21-ДД-У4-0,75-А-0,94(1,02)/1,5(Ш12)-W(2,5)-Б</u> СТО 44884945-014-2018
21ДД/300-0,75x1,0Ш14-Б-0,73(0,85)	<u>21-ДД-У4-0,75-А-0,73(0,85)/1,0(Ш14)-W(2,5)-Б</u> СТО 44884945-014-2018
21ДД/300-0,75x1,0Ш12-Б-0,78(0,94)	<u>21-ДД-У4-0,75-А-0,78(0,94)/1,0(Ш12)-W(2,5)-Б</u> СТО 44884945-014-2018

Приложение И (Изм.№1)
(справочное)

Лист регистрации изменений

Изм.	Номер листов (страниц)				Всего листов (страниц) в документе	Номер документа	Подпись	Дата
	измененных	замененных	новых	аннулированных				
Введ.	-	-	88	-	88	Приказ №45 от 08.07.24		10.07.24
1	-	3	1	-	89	ИИ №ТР-47КД-2024 от 08.10.24		08.10.24

Библиография

- | | |
|---|--|
| [1] Стандарт организации
СТО 44884945-012-2017 | Дорожные фронтальные ограждения.
Технические условия |
| [2] Стандарт организации
СТО 44884945-011-2017 | Световозвращатели дорожные.
Технические условия |
| [3] Европейский стандарт
ЕН 10025-2:2004 | Изделия горячекатаные из конструкционных
сталей. Часть 2. Технические условия
поставки нелегированных конструкционных
сталей. |
| [4] Технические условия
ТУ 24.10.71-319-05757676-2021 | Профиль для стоек дорожного ограждения |
| [5] Стандарт организации
СТО 37841295-002-2016 | Болты с увеличенной полукруглой головкой
и уменьшенным квадратным подголовком
класса точности С. Технические условия |
| [6] Технический регламент таможенного
союза ТР ТС 014/2011 | «Безопасность автомобильных дорог» |
| [7] Федеральный закон от 10.01.2002 N 7-ФЗ | «Об охране окружающей среды» |
| [8] Федеральный закон от 24.06.1998 N 89-ФЗ | «Об отходах производства и потребления» |

Ключевые слова: ограждение удерживающие барьерное, динамический прогиб ограждения, секция балки, стойка, консоль, шаг стоек, удерживающая способность ограждения, рабочая ширина ограждения.

Руководитель организации разработчика:

Генеральный директор
АО «Точивест»



/Болотов И.С./

Руководитель разработки:

Зам. директора по нормативно-техническому
сопровождению



/Ампилогова Э.Э./

Главный инженер



/Кузнецов Ю.В./

Начальник КТО



/Сидоренко В.В./

Исполнители:

Инженер по стандартизации



/Шалина Л.В./