

ГОСУДАРСТВЕННАЯ КОМПАНИЯ
«РОССИЙСКИЕ АВТОМОБИЛЬНЫЕ ДОРОГИ»
(ГОСУДАРСТВЕННАЯ КОМПАНИЯ «АВТОДОР»)

Страстной б-р, д. 9, Москва, 127006
тел.: (495) 727-11-95, факс: (495) 249-07-72
e-mail: info@ruhw.ru
www.ruhw.ru

Генеральному директору
ООО «ГКРП»

А.Ю. Ласькову

info10@gkrp.pro

28.06.2022 № 16211-ТП

на № от

Уважаемый Алексей Юрьевич!

Рассмотрев материалы, представленные письмом от 16.05.2022 № 147, продлеваем согласование стандарта организации ООО «ГКРП» СТО 17827241-002-2020 «Система водоотводящих трубопроводов для мостов, путепроводов, эстакад. Технические условия» (далее – СТО) для добровольного применения на объектах Государственной компании сроком на три года с даты настоящего согласования.

Ежегодно в наш адрес необходимо направлять аналитический отчет с результатами мониторинга и оценкой применения материалов в соответствии с требованиями согласованных СТО на объектах Государственной компании и прочих объектах.

Контактное лицо: заместитель директора Департамента проектирования, технической политики и инновационных технологий Ильин Сергей Владимирович, тел. (495) 727-11-95, доб. 33-07, e-mail: S.Iliyn@russianhighways.ru.

Заместитель председателя правления
по технической политике



В.А. Ермилов

ОБЩЕСТВО С ОГРАНИЧЕННОЙ ОТВЕТСТВЕННОСТЬЮ
«ГК РОСТПРОЕКТ»

УТВЕРЖДАЮ

Генеральный директор
ООО «ГК РОСТПРОЕКТ»



Юферов П. Е.
(личная подпись) (инициалы, фамилия)

«16» октября 2020 г.

СТАНДАРТ ОРГАНИЗАЦИИ

СИСТЕМА ВОДООТВОДЯЩИХ ТРУБОПРОВОДОВ ДЛЯ МОСТОВ, ПУТЕПРОВОДОВ, ЭСТАКАД

Технические условия

СТО 17827241-002-2020

Москва,
2020 г.

Орехово-Зуевский филиал
ФБУ «Ростест-Москва»

ЗАРЕГИСТРИРОВАН КАТАЛОЖНЫЙ ЛИСТ
ВНЕСЕН В РЕЕСТР 17.11.2020
ЗА № 145/014332

Предисловие

- 1 РАЗРАБОТАН Производственным отделом предприятия ООО «ГК РОСТПРОЕКТ»
- 2 УТВЕРЖДЕН Генеральным директором и введен в действие с 2020.10.26
- 3 ВВЕДЕН ВПЕРВЫЕ
- 4 ЗАРЕГИСТРИРОВАН На предприятии ООО «ГК РОСТПРОЕКТ»

Настоящий стандарт является интеллектуальной собственностью ООО «ГК РОСТПРОЕКТ» и не может быть полностью или частично воспроизведен, тиражирован и распространен без разрешения владельца

Содержание

1 Основные положения.....	1
2 Нормативные ссылки	2
3 Область применения	4
4 Технические требования.....	5
5 Требования к материалам и сырью.....	18
6 Комплектность.....	18
7 Правила приёмки.....	19
8 Методы контроля.....	21
9 Маркировка, упаковка, транспортирование и хранение	25
10 Требования безопасности	27
11 Требования охраны окружающей среды	30
12 Метрологическое обеспечение	31
13 Указания по монтажу и эксплуатации.....	31
14 Гарантии изготовителя	35
15 Сдача и приёмка в эксплуатацию трубопроводов	36
16 Устранение возможных дефектов монтажа и дефектов трубопровода	37
Библиография	38

УТВЕРЖДАЮ

Генеральный директор
ООО «ГК РОСТПРОЕКТ»



Юферов П. Е.

(личная подпись) (инициалы, фамилия)

«26» октября 2020 г.

СТО 17827241-002-2020

СТАНДАРТ ОРГАНИЗАЦИИ

СИСТЕМА ВОДОТВОДЯЩИХ ТРУБОПРОВОДОВ ДЛЯ МОСТОВ, ПУТЕПРОВОДОВ, ЭСТАКАД

Технические условия

Дата введения: 2020-10-26

1 Основные положения

1.1 Настоящий стандарт организации (СТО) распространяется на трубы из полиэтилена с наружным защитным покрытием «РП-Protect», трубы трехслойные специализированные термостойкие из полимерного компаунда со специальным внутренним и внешним слоями класса стойкости к горению ПВ-0 «РОСТПРОЕКТ-НГ», предназначенные для обустройства безнапорной наружной канализации, размещаемой в пролетах мостов, путепроводов, эстакад по СНиП 2.04.03-85/СП 32.13330.2012, СНиП 3.05.04-85/СП 129.13330.2012, СП 46.13330.2012, хозяйственно-бытовой, ливневой канализации, систем дренажа и отведения промышленных или бытовых сточных вод (далее по тексту – трубы), а также сегментные отводы, тройники, крестовины, ревизии, разъемные соединения, выполненные с применением вышеописанных труб (далее по тексту - фитинги).

1.2 Стандарт устанавливает требования к качеству и безопасности труб и фитингов, и методы контроля качества, обязательные для выполнения при производстве.

1.3 Положения настоящего стандарта обязательны для применения всеми структурными подразделениями изготовителя, осуществляющими свою деятельность в рамках документированной системы менеджмента качества предприятия.

1.4 Требования настоящего стандарта являются обязательными и пригодными для идентификации и сертификации (декларирования) труб и фитингов.

2 Нормативные ссылки

В настоящем стандарте использованы ссылки на следующие нормативные документы:

ГОСТ 2.601-2013	ЕСКД. Эксплуатационные документы
ГОСТ 2.610-2006	ЕСКД. Правила выполнения эксплуатационных документов
ГОСТ 12.1.004-91	ССБТ. Пожарная безопасность. Общие требования
ГОСТ 12.1.005-88	ССБТ. Общие санитарно-гигиенические требования к воздуху рабочей зоны
ГОСТ 12.1.018-93	ССБТ. Пожаровзрывобезопасность статического электричества. Общие требования
ГОСТ 12.1.030-81	ССБТ. Электробезопасность. Защитное заземление, зануления
ГОСТ 12.2.003-91	ССБТ. Оборудование производственное. Общие требования безопасности
ГОСТ 12.2.032-78	ССБТ. Рабочее место при выполнении работ сидя. Общие эргономические требования
ГОСТ 12.2.033-78	ССБТ. Рабочее место при выполнении работ стоя. Общие эргономические требования
ГОСТ 12.2.049-80	ССБТ. Оборудование производственное. Общие эргономические требования
ГОСТ 12.3.002-75	ССБТ. Процессы производственные. Общие требования безопасности
ГОСТ 12.3.009-76	ССБТ. Работы погрузочно-разгрузочные. Общие требования безопасности
ГОСТ 12.3.010-82	ССБТ. Тара производственная. Требования безопасности при эксплуатации
ГОСТ 12.3.020-80	ССБТ. Процессы перемещения грузов на предприятиях. Общие требования безопасности
ГОСТ 12.3.030-83	ССБТ. Переработка пластических масс. Требования безопасности
ГОСТ 12.4.009-83	ССБТ. Пожарная техника для защиты объектов. Основные виды. Размещение и обслуживание
ГОСТ 12.4.011-89	ССБТ. Средства защиты работающих. Общие требования и классификация
ГОСТ 12.4.021-76	ССБТ. Системы вентиляционные. Общие требования
ГОСТ Р 15.201-2000	Система разработки и постановки продукции на производство. Продукция производственно-технического назначения. Порядок разработки и постановки продукции на производство
ГОСТ 15.309-98	Система разработки и постановки продукции на производство. Испытания и приемка выпускаемой продукции. Основные положения
ГОСТ 17.1.1.01-77	Охрана природы. Гидросфера. Использование и охрана вод. Основные термины и определения

ГОСТ 17.1.3.13-86	Охрана природы. Гидросфера. Общие требования к охране поверхностных вод от загрязнения
ГОСТ 17.2.1.04-77	Охрана природы. Атмосфера. Источники и метеорологические факторы загрязнения, промышленные выбросы. Термины и определения
ГОСТ 17.2.3.02-78	Охрана природы. Атмосфера. Правила установления допустимых выбросов вредных веществ промышленными предприятиями
ГОСТ 166-89	Штангенциркули. Технические условия
ГОСТ 868-82	Нутромеры индикаторные с ценой деления 0,01 мм. Технические условия
ГОСТ 3282-74	Проволока стальная низкоуглеродистая общего назначения. Технические условия
ГОСТ 3560-73	Лента стальная упаковочная. Технические условия
ГОСТ 6507-90	Микрометры. Технические условия
ГОСТ 7502-98	Рулетки измерительные металлические. Технические условия
ГОСТ 8433-81	Вещества вспомогательные ОП-7 и ОП-10. Технические условия
ГОСТ 9396-88	Ящики деревянные многооборотные. Общие технические условия
ГОСТ 10354-82	Пленка полиэтиленовая. Технические условия
ГОСТ 11358-89	Толщиномеры и стенкомеры индикаторные с ценой деления 0,01 и 0,1 мм. Технические условия
ГОСТ 11645-73	Пластмассы. Метод определения показателя текучести расплава термопластов
ГОСТ 14192-96	Маркировка грузов
ГОСТ 15150-69	Машины, приборы и другие технические изделия. Исполнение для различных климатических районов. Категории условия эксплуатации, хранения и транспортирования в части воздействия климатических факторов внешней среды
ГОСТ 15846-2002	Продукция, отправляемая в районы Крайнего Севера и приравненные к ним местности. Упаковка, маркировка, транспортирование и хранение
ГОСТ 16504-81	Система государственных испытаний продукции. Испытания и контроль качества продукции. Основные термины и определения
ГОСТ 21150-87	Смазка Литол-24. Технические условия
ГОСТ 21650-76	Средства скрепления тарно-штучных грузов в транспортных пакетах. Общие требования
ГОСТ 22235-76	Вагоны грузовые магистральных железных дорог колеи 1520 мм. Общие требования по обеспечению сохранности при производстве погрузочно-разгрузочных и маневровых работ
ГОСТ 24297-2013	Верификация закупленной продукции. Организация проведения и методы контроля
ГОСТ 24597-87	Пакеты тарно-штучных грузов. Основные параметры и размеры
ГОСТ 25150-82	Канализация. Термины и определения
ГОСТ 26663-85	Пакеты транспортные. Формирование с применением средств пакетирования. Общие технические требования
ГОСТ 27078-2014	Трубы из термопластов. Изменение длины. Метод определения и параметры

ГОСТ 30772-2001	Ресурсосбережение. Обращение с отходами. Термины и определения
ГОСТ Р 50838-2009	Трубы из полиэтилена для газопроводов. Технические условия
ГОСТ Р 51474-99	Упаковка. Маркировка, указывающая на способ обращения с грузами
ГОСТ Р 52108-2003	Ресурсосбережение. Обращение с отходами. Основные положения
ГОСТ Р 52134-2003	Трубы напорные из термопластов и соединительные детали к ним для систем водоснабжения и отопления. Общие технические условия
ТУ 2291-006-17827241-2016	Трубы из полиэтилена в защитной оболочке. Технические условия
ТУ 2248-005-17827241-2015	Детали соединительные сварные из полиэтилена для напорных труб. Технические условия

3 Область применения

3.1 Термины и определения – по ГОСТ 25150, ТУ 2291-006-17827241-2016 и ТУ 2248-005-17827241-2015.

По классификации ТУ 2291-006-17827241-2016 трубы «РП-Protect» относятся к двухслойным (состоит из основной трубы и защитной оболочки, наносимой на наружную поверхность основной трубы методом экструзии). Трубы «РОСТПРОЕКТ-НГ» относятся к трехслойным (состоит из основной трубы и защитной оболочки класса стойкости к горению ПВ-0, наносимой на наружную и внутреннюю поверхность основной трубы методом экструзии).

3.2 Условное обозначение труб при заказе должно включать:

- Наименование и марку;
- Номинальные наружные размеры стенок;
- Номинальную длину отрезка трубы;
- Номинальный размер трубы DN;
- Отношение номинального диаметра к толщине стенки SDR;
- Кольцевую жесткость SN;
- Сокращённое обозначение применяемых материалов;
- Номер настоящего стандарта.

П р и м е ч а н и е - Допускается в условном обозначении указывать другие (дополнительные) характеристики (например, марку полимерного материала, наличие кабель-канала, вариант цветового решения и проч.).

3.3 Пример условного обозначения трубы марки «РОСТПРОЕКТ-НГ» из полиэтилена длиной 12 м с номинальным диаметром DN 400 мм: «Труба «РОСТПРОЕКТ-НГ» DN 400 SDR 17 SN24 – 12000 – СТО 17827241–002–2020».

4 Технические требования

4.1 Трубы полимерные для систем водостока и канализации должны соответствовать требованиям настоящего стандарта, конструкторской документации, контрольным образцам-эталонам по ГОСТ Р 15.201, и изготавливаться по технологической документации (регламенту), утвержденной в установленном порядке.

Трубы должны изготавливаться согласно ТУ 2291-006-17827241-2016 и ТУ 2248-005-17827241-2015.

4.2 Основные параметры и характеристики

4.2.1 Изделие должно соответствовать требованиям настоящих технических условий, изготавливаться по технологической документации, утвержденной в установленном порядке.

4.2.2 Трубы выпускаются марок «РОСТПРОЕКТ-НГ» и «РП-Protect».

Трубы изготавливаются в прямых отрезках длиной 12 м, при этом отклонения труб от прямолинейности не нормируются.

4.2.3 В зависимости от размеров трубы выпускаются серий DN (с номинальным размером, относящимся к наружному диаметру) в соответствии с ТУ 2291-006-17827241-2016 и ТУ 2248-005-17827241-2015, рисунком 1 и таблицам 1...4.

Толщина стенки труб принимается по ряду ТУ 2291-006-17827241-2016.

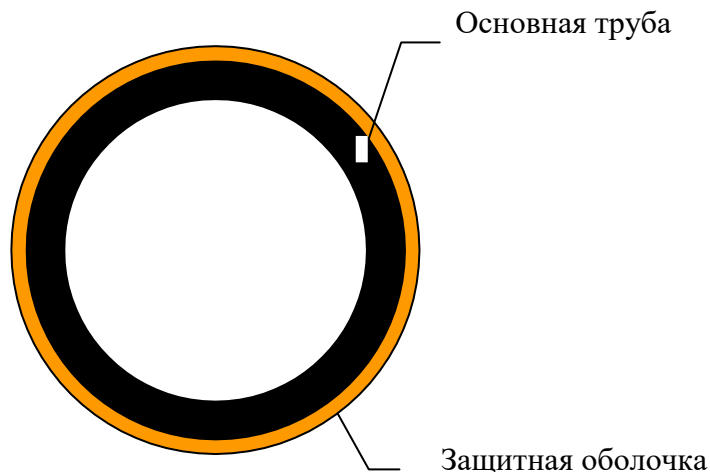


Рисунок 1 - Схема конструкции трубы с защитной оболочкой

Таблица 1. Типоразмеры труб «РОСТПРОЕКТ-НГ» и «РП-Protect» с защитной оболочкой.

Номинальный наружный диаметр основной трубы, dn, мм	Стандартное размерное отношение SDR					
	7,4	9	11	13,6	17	21
110	+	+	+	+	+	-
160	+	+	+	+	+	-
225	+	+	+	+	+	+
315	+	+	+	+	+	+
355	+	+	+	+	+	+
400	+	+	+	+	+	+
450	-	+	+	+	+	+
500	-	+	+	+	+	+
560	-	+	+	+	+	+
630	-	+	+	+	+	+

Расчетная масса основной трубы приведена в ГОСТ 18599. Расчетная масса защитной оболочки на 1 м трубы приведена в Таблице 2.

Таблица 2. Расчетная масса труб «РОСТПРОЕКТ-НГ» и «РП-Protect» с защитной оболочкой.

Номинальный диаметр основной трубы, мм	Расчетная масса защитной оболочки на 1 м трубы, кг
110	0,46
160	0,76
225	1,24
315	1,83
400	2,60
450	3,40
500	3,86
560	4,49
630	5,62


Примечание. Масса защитной оболочки на 1 м трубы рассчитана при средней плотности композиции для ее изготовления 939 кг/м³ с учетом половины допусков на толщину защитной оболочки и средний наружный диаметр основной трубы.

Таблица 3. Кольцевая жесткость труб «РОСТПРОЕКТ-НГ», «РП-Protect»

Внешний диаметр трубы DN, мм	Кольцевая жесткость SN, кН/м ²						
	12	16	24	32	48	64	96
	Толщина стенки трубы e, мм						
110	5,6	6,1	6,9	7,6	8,6	9,4	10,6
125	6,3	6,9	7,9	8,6	9,8	10,7	12
140	7,1	7,8	8,8	9,6	10,9	11,9	13,5
160	8,1	8,9	10,1	11	12,5	13,6	15,4
180	9,1	10	11,3	12,4	14	15,3	17,3
200	10,1	11,1	12,6	13,8	15,6	17	19,3
225	11,4	12,5	14,2	15,5	17,6	19,2	21,7

250	12,7	13,9	15,7	17,2	19,5	21,3	24,1
280	14,2	15,5	17,6	19,3	21,8	23,9	27
315	15,9	17,5	19,8	21,7	24,6	26,8	30,4
355	18	19,7	22,3	24,4	27,7	30,3	34,2
400	20,2	22,2	25,2	27,5	31,2	34,1	38,5
450	22,8	24,9	28,3	31	35,1	38,3	43,4
500	25,3	27,7	31,5	34,4	39	42,6	48,2
560	28,3	31	35,3	38,6	43,7	47,7	54
630	31,9	34,9	39,7	43,4	49,2	53,7	-

Таблица 4. Характеристики и внешний вид защитного покрытия Ростпроект

Номинальный наружный диаметр основной трубы, dn, мм	Толщина защитной оболочки, мм	Твердость защитной оболочки при вдавливании с помощью дюрометра типа D (твердость по Шору D)1	Внешний вид трубы с защитной оболочкой
110	1,0+0,8	не менее 63	<p>Наружная поверхность защитной оболочки должна быть гладкой. Допускаются незначительные полосы, волнистость. Не допускаются трещины, пузыри, вздутия, раковины.</p> <p>Цвет защитной оболочки (рис.2) - синий - на трубах, соответствующих ТУ 2291-006-17827241-2016 или другой нормативной и технической документации на трубы, предназначенные для транспортирования сточных вод, в том числе ливневых, хоз. бытовых, дренажных и др.</p>  <p>Рисунок 2</p> <p>Оттенки цветов не регламентируются.</p>
160	1,2+0,8		
225	1,4+0,9		
315	1,5+0,9		
355	1,5+1,0		
400	1,7+1,0		
450	2,0+1,0		
500	2,0+1,0		
560	2,2+1,0		
630	2,5+1,0		
710	3,0+2,0		
800	3,0+2,0		

4.2.4 Варианты соединения с фасонными частями представлены на рисунках 3...5.

Сварка участков трубопровода в стык

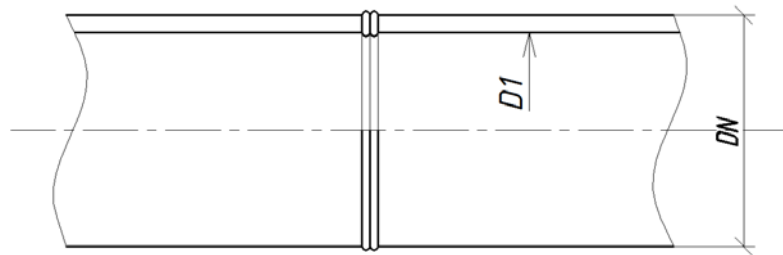


Рисунок 3

Сварка трубопровода с применением электросварной муфты

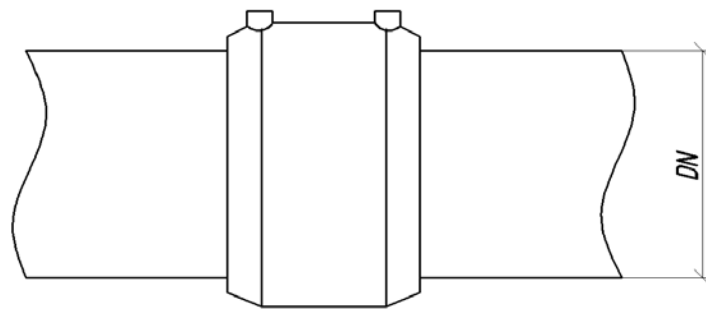


Рисунок 4

Соединение участков трубопровода с применением втулок и фланцев

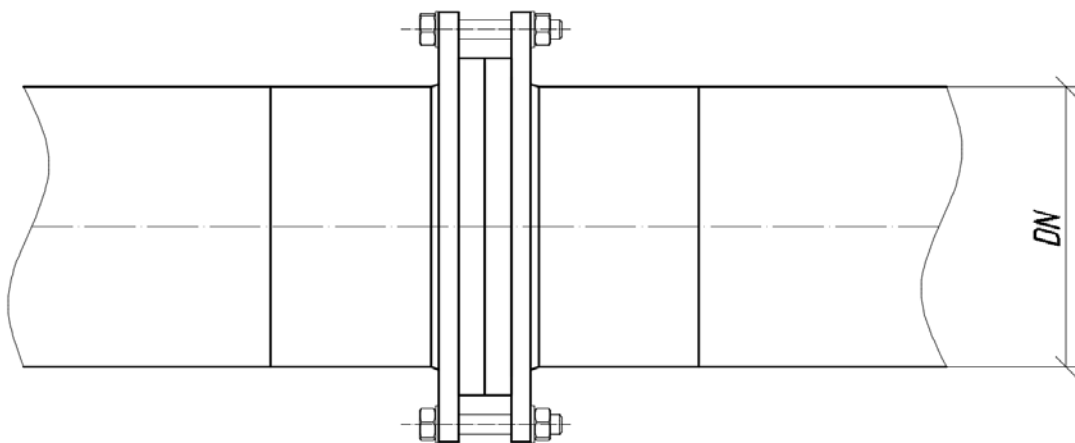


Рисунок 5

4.2.5 Значения основных номинальных размеров фитингов приведены в таблицах 5...12.

Наружный диаметр и толщина стенки трубных концов деталей должны соответствовать таблицам 5, 6.

Таблица 5. Предельное отклонение среднего наружного диаметра в миллиметрах.

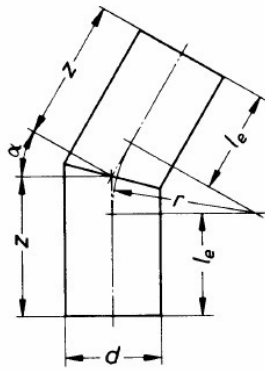
Номинальный наружный диаметр	Предельное отклонение среднего наружного диаметра
63	+0,4
75	+0,5
90	+0,6
110	+0,7
125	+0,8
140	+0,9
160	+1,0
180	+1,1
200	+1,2
225	+1,4
250	+1,5
280	+1,7
315	+1,9
355	+2,2
400	+2,4
450	+2,7
500	+3,0
560	+3,4
630	+3,8

Таблица 6. Отклонения толщин стенок в миллиметрах

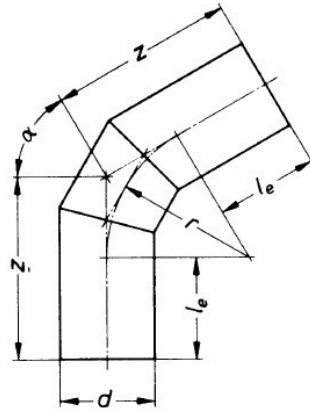
Номинальный наружный диаметр	Стандартное размерное отношение SDR											
	SDR9		SDR11		SDR 13,6		SDR 17		SDR21		SDR26	
	Толщина стенки											
	Но-мин.	Пред.откл.	Но-мин.	Пред.откл.	Но-мин.	Пред.откл.	Но-мин.	Пред.откл.	Но-мин.	Пред.откл.	Но-мин.	Пред.откл.
63	7,1	+0,9	5,8	+0,7	4,7	+0,6	3,8	+0,5	3,0	+0,4	2,5	+0,4
75	8,4	+1,0	6,8	+0,8	5,6	+0,7	4,5	+0,6	3,6	+0,5	2,9	+0,4
90	10,1	+1,2	8,2	+1,0	6,7	+0,8	5,4	+0,7	4,3	+0,6	3,5	+0,5
110	12,3	+1,4	10,0	+1,1	8,1	+1,0	6,6	+0,8	5,3	+0,7	4,2	+0,6
125	14,0	+1,5	11,4	+1,3	9,2	+1,1	7,4	+0,9	6,0	+0,7	4,8	+0,6
140	15,7	+1,7	12,7	+1,4	10,3	+1,2	8,3	+1,0	6,7	+0,8	5,4	+0,7
160	17,9	+1,9	14,6	+1,6	11,8	+1,3	9,5	+1,1	7,7	+0,9	6,2	+0,8
180	20,1	+2,2	16,4	+1,8	13,3	+1,5	10,7	+1,2	8,6	+1,0	6,9	+0,8
200	22,4	+2,4	18,2	+2,0	14,7	+1,6	11,9	+1,3	9,6	+1,1	7,7	+0,9
225	25,2	+2,7	20,5	+2,2	16,6	+1,8	13,4	+1,5	10,8	+1,2	8,6	+1,0
250	27,9	+2,9	22,7	+2,4	18,4	+2,0	14,8	+1,6	11,9	+1,3	9,6	+1,1
280	31,3	+3,3	25,4	+2,7	20,6	+2,2	16,6	+1,8	13,4	+1,5	10,7	+1,2
315	35,2	+3,7	28,6	+3,0	23,2	+2,5	18,7	+2,0	15,0	+1,6	12,1	+1,4
355	39,7	+4,1	32,2	+3,4	26,1	+2,8	21,1	+2,3	16,9	+1,8	13,6	+1,5
400	44,7	+4,6	36,3	+3,8	29,4	+3,1	23,7	+2,5	19,1	+2,1	15,3	+1,7
450	50,3	+5,2	40,9	+4,2	33,1	+3,5	26,7	+2,8	21,5	+2,3	17,2	+1,9
500	55,8	+5,7	45,4	+4,7	36,8	+3,8	29,7	+3,1	23,9	+2,5	19,1	+2,1
560	-	-	50,8	+5,2	41,2	+4,3	33,2	+3,5	26,7	+2,8	21,4	+2,3
630	-	-	57,2	+5,9	46,3	+4,8	37,4	+3,9	30,0	+3,1	24,1	+2,6

Размеры отводов 30°, 45°, 60° и 90° должны соответствовать рисунку 6, таблице 7.

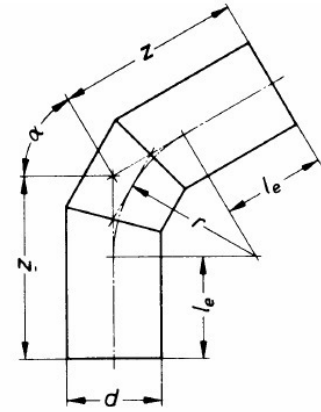
Отвод 30°



Отвод 45°



Отвод 60°



Отвод 90°

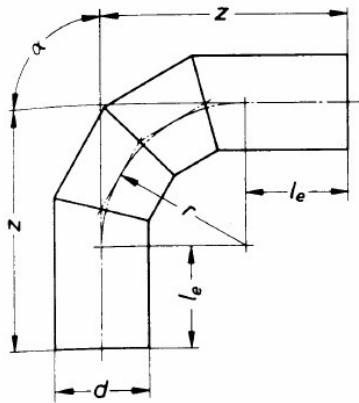


Рисунок 6

Таблица 7. Основные размеры отводов в миллиметрах

d	l _e не менее	r	о±2°			
			90°	60°	45°	30°
			Z, не менее			
110	150	165	315	245	218	194
125		188	338	258	228	200
140		210	360	271	237	206
160		240	390	288	249	214
180		270	420	305	262	222
200		300	450	323	274	230
225		338	488	345	290	241
250	250	375	625	466	412	350
280		420	670	492	424	362
315	300	473	773	576	498	428
355		533	833	608	520	443
400		600	900	646	548	461
450		675	975	689	580	481
500	350	750	1100	783	665	551
560		840	1190	835	698	575
630		945	1295	896	741	603

Размеры тройников должны соответствовать рисунку 7, таблице 8.

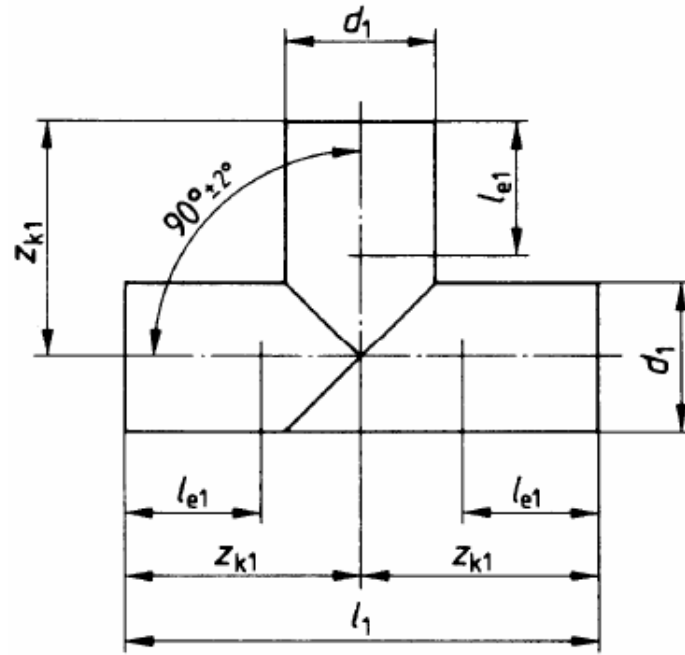


Рисунок 7

Таблица 8. Основные размеры равнопроходных тройников в миллиметрах

D_1	l_{e1} не менее	l_1 не менее	Z_{k1} не менее
110	150	410	205
125		430	215
140		440	220
160		460	230
180		480	240
200		500	250
225		530	265
250	250	750	375
280		780	390
315	300	920	460
355		960	480
400		1000	500
450		1050	525
500	350	1200	600
560		1260	630
630		1330	665

Размеры переходов сварных удлиненных должны соответствовать рисунку 8, таблице 9.

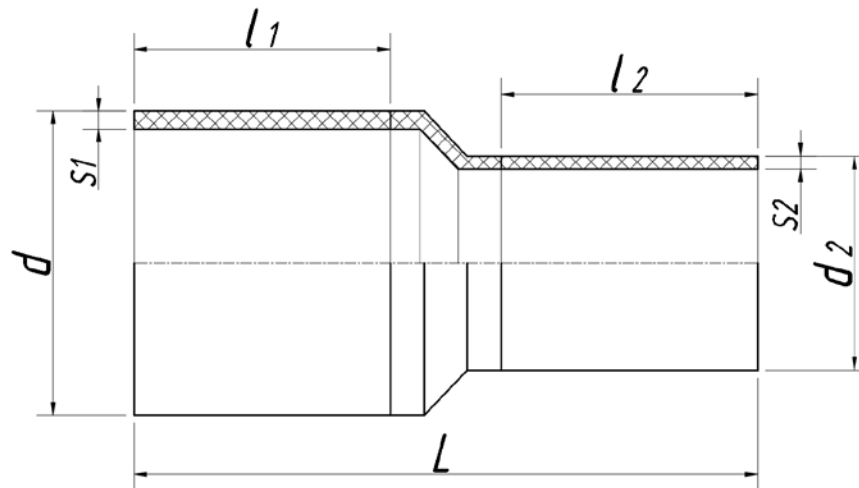


Рисунок 8

Таблица 9. Основные размеры переходов сварных удлиненных

d/d2	s1		s2		L, мм	l1, мм	l2, мм
	SDR 17	SDR 11	SDR 17	SDR 11			
250/225	14,8	22,7	13,4	20,5	670	300	300
280/225	16,6	25,4	13,4	20,5	690	300	300
315/225	18,7	28,6	13,4	20,5	710	300	300
315/250	18,7	28,6	14,8	22,7	670	300	300
315/280	18,7	28,6	16,6	25,4	652	300	300
355/225	21,1	32,2	13,4	20,5	740	300	300
355/250	21,1	32,2	14,8	22,7	730	300	300
355/280	21,1	32,2	16,6	25,4	720	300	300
355/315	21,1	32,2	18,7	28,6	710	300	300
400/225	23,7	36,3	21,1	20,5	860	350	350
400/250	23,7	36,3	14,8	22,7	850	350	350
400/280	23,7	36,3	16,6	25,4	840	350	350
400/315	23,7	36,3	18,7	28,6	815	350	350
400/355	23,7	36,3	21,1	32,2	770	350	350
450/280	26,7	40,9	16,6	25,4	860	350	350
450/315	26,7	40,9	18,7	28,6	840	350	350
450/355	26,7	40,9	21,1	32,2	830	350	350
450/400	26,7	40,9	23,7	36,3	815	350	350
500/315	29,7	45,4	18,7	28,6	970	400	400
500/355	29,7	45,4	21,1	32,2	950	400	400
500/400	29,7	45,4	23,7	36,3	940	400	400
500/450	29,7	45,4	26,7	40,9	886	400	400
560/400	33,2	50,8	23,7	36,3	960	400	400
560/450	33,2	50,8	26,7	40,9	940	400	400
560/500	33,2	50,8	29,7	45,4	930	400	400
630/400	37,4	57,2	23,7	36,3	990	400	400

Размеры втулок под фланец сварных удлиненных должны соответствовать рисунку 9, таблице 10.

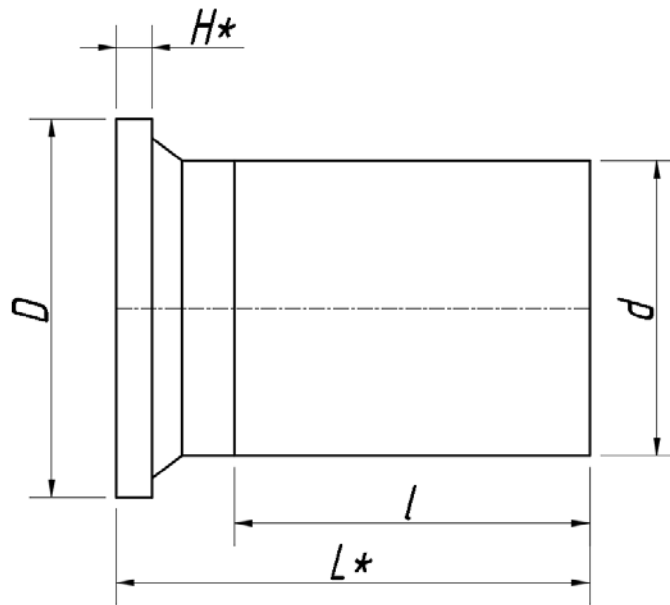


Рисунок 9

Таблица 10. Основные размеры втулок под фланец удлиненных

d _n	l, мм номин.	L*, мм номин.	D, мм	H*, мм	Масса, кг	
					SDR 17	SDR 11
250	300	400	320	30,00	7,03	8,07
280	300	400	320	30,00	7,90	9,20
315	300	400	370	45,00	7,65	10,78
350	350	450	430	50,00	12,60	18,55
400	400	520	482	50,00	19,30	26,97
450	400	515	530	60,00	23,70	30,44
500	400	520	585	60,00	29,30	41,79
560	400	525	630	60,00	35,60	46,02
630	400	525	685	60,00	43,90	57,30

Размеры фланцев с полипропиленовым покрытием, расточенных по втулку должны соответствовать рисунку 10, таблице 11.

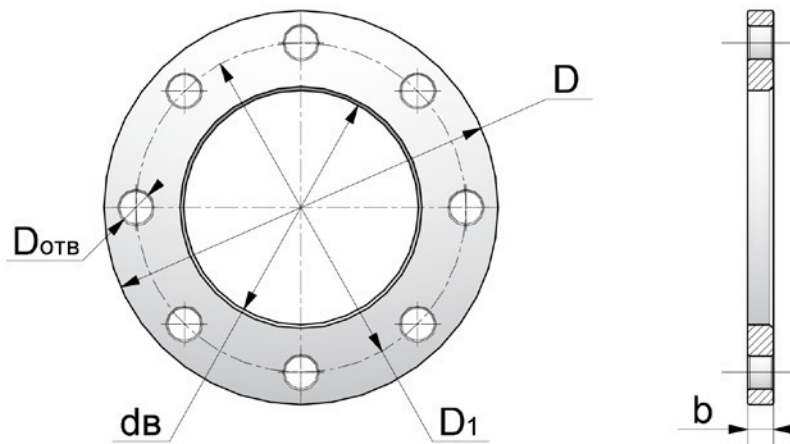


Рисунок 10

Таблица 11. Основные размеры фланцев с полипропиленовым покрытием, расточенных по втулку

Ду	DN	D1	dв	D	b	D	n
65	75	145	92	18	12	185	8
80	90	160	108	18	14	195	8
100	110	180	128	18	14	215	8
100	125	180	135	18	14	215	8
125	140	210	158	18	14	245	8
150	160	240	178	22	16	280	8
150	180	240	188	22	16	280	8
200	200	295	235	22	18	330	8
200	225	295	238	22	18	330	8
250	250	350	288	22	18	395	12
250	280	350	294	22	18	395	12
300	315	400	338	22	18	445	12
400	400	615	430	26	28	565	16

Размеры стальных сильфонных осевых компенсаторов должны соответствовать рисунку 11, таблице 12.

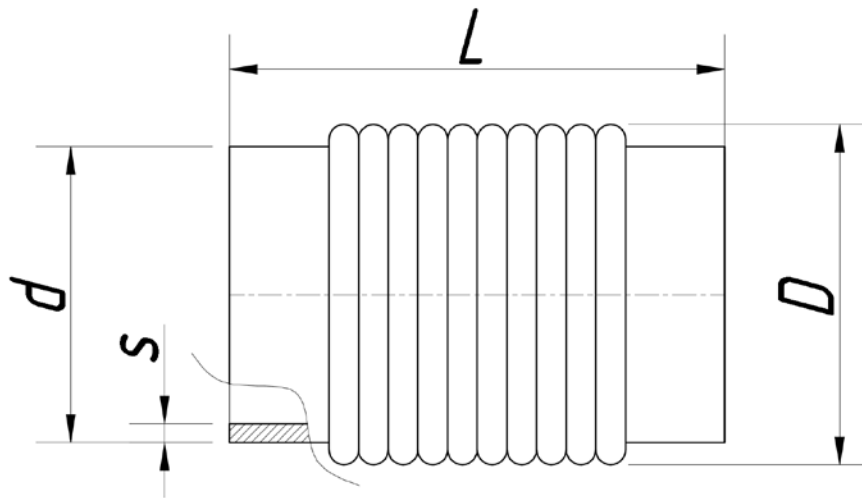


Рисунок 11

Таблица 12. Основные размеры стальных сильфонных осевых компенсаторов

DN	L, мм	D, мм	d, мм	Осевая компенсирующая способность, мм
50	240	79	57	60
60	240	95	76	60
80	250	110	89	60
	280	110	89	70
100	270	138	108	60
	390	138	108	100
125	250	167	133	60
	435	167	133	100
150	270	191	159	60
	410	191	159	100
200	300	266	219	80
	400	266	219	100
	430	266	219	160
250	315	315	273	80
	612	318	273	160
300	320	371	325	80
	632	371	325	160
350	440	415	377	80
	640	415	377	180
400	390	479	426	80
	668	479	426	190
500	440	590	530	80
	682	590	530	200
600	695	705	630	200
700	698	800	720	210

4.2.6 Основные эксплуатационные характеристики труб и фитингов представлены в таблице 13.

Таблица 13

Наименование показателя	Значение, норма
1	2
1 Внешний вид и окраска поверхности	Внутренняя поверхность труб должна быть ровной и гладкой. На наружной и внутренних поверхностях не допускаются пузыри, раковины, трещины и посторонние включения, видимые без увеличительных приборов. Торцы труб должны быть отрезаны без заусенцев. Окраска труб должна быть сплошной и равномерной (по наружной поверхности – синего или белого цвета, по внутренней – черного). Внешний вид труб и торцов должен соответствовать контрольному образцу-эталону
2 Кольцевая гибкость при 35%-ной деформации	Не должно наблюдаться трещин, расслоений или растрескиваний внутренней и наружной стенок, остаточных короблений, изломов и углублений, изломов в поперечном сечении образцов (потери устойчивости)
3 Изменение длины труб после прогрева, %, не более	3 (на трубах после прогрева не должно быть расслоений, трещин, пузырей)
4 Относительное удлинение при разрыве, %, не менее	250
5 Предел текучести при растяжении, МПа (кгс/см ²), не менее	21 (214)
6 Разрушающее напряжение при растяжении, МПа (кгс/см ²), не менее	37 (377)
7 Твердость поверхности по Шору D, не менее	65
8 Герметичность соединений при деформации поперечного сечения трубы в угловом смещении осей соединяемых отрезков трубы	при давлении воды 5 кПа – без протечек в течение 15 мин.; при давлении воды 50 кПа – без протечек в течение 15 мин.; при отрицательном давлении минус 30 кПа – повышение давления ≤ 3 кПа в течение 15 мин.

Примечания:

1 Значения показателей, приведенные в таблице 9, могут быть уточнены или дополнены в соответствии с технологической документацией.

2 Нормы по показателю предела текучести при растяжении являются факультативными.

4.2.7 Все входящие (покупные) сырьевые материалы должны соответствовать требованиям технологической документации на трубы.

Характеристики покупных материалов и компонентов должны соответствовать распространяющимся на них нормативным и техническим документам.

4.2.8 Требования к внешнему виду при механической обработке труб определяются требованиями технологической документации и образцами-эталоном, оформленными согласно ТУ 2291-006-17827241-2016.

4.2.9 Трубы должны быть пригодны для эксплуатации в условиях В (У, УХЛ) климата по ГОСТ 15150 категории размещения 5, при предельной температуре сточной жидкости плюс 60 °С и кратковременной (до 1 мин.) 95 °С.

4.2.10 Показатель текучести расплава, определенный из материала готовых изделий, не должен превышать 2 г/10 мин. согласно ГОСТ 11645.

Изменение показателя текучести расплава труб в сравнении с ПТР исходного материала, определенного при одинаковых режимах, должно быть не более 30%.

4.2.11 Масса труб устанавливается в зависимости от их типоразмера и должна соответствовать значениям, указанным в технологической документации.

4.2.12 Овальность труб, измеренная по наружному диаметру, не должна превышать 2%.

4.2.13 Трубы не должны растрескиваться при прогреве в течение 24 ч в 20%-ном растворе вещества ОП-10 по ГОСТ 8433 при температуре (80 ± 3) °С.

4.2.14 Расчетный срок службы труб – не менее 50 лет.

4.2.15 Конструкция труб должна отвечать нормам технологичности и металлоёмкости по ГОСТ 14.205, ГОСТ 14.201 и ГОСТ 24444.

4.2.16 Требования к изготовлению – согласно рабочим чертежам.

Изготовление труб и фитингов должно осуществляться средствами, обеспечивающими качественное проведение работ; контроль и испытания производятся в соответствии с технологической документацией и настоящим стандартом.

5 Требования к материалам и сырью

5.1 Для изготовления труб и фитингов должны применяться полиэтилен высокой плотности (ПЭВД, HDPE) и полипропилен блоксополимер PP-B (ПП-Б), содержащие 1,5...2,5% сажи, марок и рецептур согласно указанным в технологической документации.

Применяемые полимерные материалы должны отвечать нормам ТУ 2291 – 006 – 17827241 – 2016, ТУ 4926–001– 09283206–2014.

5.2 В материал труб и фитингов могут быть включены ультрафиолетовые стабилизаторы, добавки для повышения сопротивления старению или для других целей при условии, что они не оказывают отрицательного воздействия на свойства материала.

Не допускается использование вторичных материалов.

5.3 Содержание полипропилена или полиэтилена по массе труб и фитингов в наружной оболочке должно быть не менее 75%, внутренней – не менее 85%.

5.4 Материалы, используемые при изготовлении труб и фитингов, должны быть экологически чистыми и не должны оказывать вредного воздействия на человека и окружающую среду.

5.5 Качество и основные характеристики материалов должны подтверждаться документами о качестве (сертификатами соответствия, паспортами, декларациями), выданными компетентными органами в установленном порядке.

При отсутствии документов о качестве все необходимые испытания должны быть проведены при изготовлении труб и фитингов на предприятии-изготовителе.

5.6 Транспортирование и хранение материалов должно проводиться по ГОСТ 12.3.020 в условиях, обеспечивающих их сохранность от повреждений.

5.7 Перед использованием сырья должно пройти входной контроль в соответствии с порядком, установленным на предприятии-изготовителе, исходя из указаний ГОСТ 24297.

6 Комплектность

6.1 Комплектность труб и фитингов определяется при заказе и обеспечивается в соответствии с требованиями технологической документации.

Трубы и фитинги могут поставляться поштучно или в виде комплектов, определяемых в соответствии с требованиями к конкретному трубопроводу (объекту), в том числе:

- с соединительными муфтами из полипропилена (полиэтилена);
- с приваренными втулками и установленными фланцами.

6.2 В состав поставки должны входить паспорт и эксплуатационные документы (руководство по эксплуатации и монтажу труб и фитингов) по ГОСТ 2.601.

7 Правила приёмки

7.1 Предприятие-изготовитель (поставщик) труб и фитингов должно осуществлять их приемку и контроль соответствия конструкторской документации и настоящему стандарту.

В процессе изготовления труб и фитингов должен быть обеспечен контроль за выполнением правил и норм, установленных технологической документацией.

7.2 Трубы и фитинги должны подвергаться следующим видам испытаний:

- приемо-сдаточные;
- периодические;
- сертификационные;
- типовые;
- квалификационные.

Правила приёмки, методы отбора образцов и планы контроля – по ТУ 4926–001–09283206–2014.

7.3 Для контроля качества изделия по показателям внешнего вида поверхности, размерам от партии отбирают не менее пяти образцов, изменения длины после прогрева, отбирают не менее трех образцов. Отбор образцов от партии проводят методом случайной выборки.

Частота контроля и объем выборки приведены в таблице 14.

Таблица 14

Наименование показателя	Частота контроля	Объем выборки
1	2	3
1 Внешний вид	на каждой партии	5 проб
2 Размеры труб и фитингов	на каждой партии	5 проб
3 Кольцевая жесткость	на каждой партии	1 проба
4 Кольцевая гибкость	1 раз в 2 мес. для каждой группы диаметров	1 проба
5 Стойкость к удару падающим грузом при температуре минус 10 °С	1 раз в 3 мес. для каждой группы диаметров и класса SN	не менее 20 образцов
6 Коэффициент ползучести	1 раз в 12 мес. на любом диаметре и при изменении композиции материала	1 проба
7 Изменение внешнего вида после прогрева	1 раз в 3 мес. для каждой группы диаметров и при изменении композиции материала	1 проба
8 Герметичность соединения с уплотнительным кольцом	1 раз в 12 мес. для каждой группы диаметров	1 сборный образец

7.4 Приемо-сдаточные испытания

7.4.1 При получении неудовлетворительных результатов испытаний хотя бы по одному показателю по нему проводят повторный контроль на удвоенной выборке. При получении неудовлетворительного результата повторного контроля партию бракуют.

7.4.2 При отрицательных результатах приемо-сдаточных испытаний изделия, выпуск партии приостанавливается для выявления причин отклонений и устранения несоответствия.

После устранения выявленных дефектов партия предъявляется к повторным приемо-сдаточным испытаниям.

7.4.3 Повторные приемо-сдаточные испытания проводятся в полном объеме. В зависимости от характера несоответствий допускается проводить повторные приемо-сдаточные испытания по сокращенной программе, включая только те проверки из объема приемо-сдаточных испытаний, по которым выявлены несоответствия установленным требованиям и по которым испытания при первичном предъявлении не проводились.

7.4.4 В случае если повторные приемо-сдаточные испытания покажут отрицательный результат, то изготовление продукции прекращается до выяснения причин возникновения дефектов и принятия мер по их устранению.

При положительных результатах приемо-сдаточных испытаний изделие считается соответствующим требованиям технологической документации.

7.5 Периодические испытания

7.5.1 Периодические испытания проводятся не менее одного раза в три года, в объеме 10% от партии, но не более десяти труб, прошедших приемо-сдаточные испытания.

7.5.2 Если при периодических испытаниях будет обнаружено несоответствие хотя бы одному требованию настоящих технических условий, то приемку партии изделия следует приостановить до выяснения и устранения причин брака, после чего должны быть проведены повторные испытания.

Повторные испытания проводят в полном объеме периодических испытаний на удвоенном количестве выборки.

7.5.3 При удовлетворительных результатах повторных испытаний изделие считается выдержавшим испытания.

При неудовлетворительных повторных испытаниях вопрос о выпуске изделия решается в установленном порядке.

7.6 Сертификационные испытания проводятся по программе сертификационного центра.

Сертификационным испытаниям подвергаются изделия, прошедшие приемо-сдаточные испытания.

7.7 Приемке изделий, выпуск которых предприятием-изготовителем начат впервые, должны предшествовать квалификационные испытания, проводимые по программе, согласованной с заказчиком.

7.8 Типовые испытания проводятся при внесении в технологию изменений влияющих на основные параметры изделия. Испытания проводятся по соответствующей программе и методике, в которой должны быть указаны конкретные пункты или параметры, по которым проводятся испытания.

7.9 Контроль долговечности труб должен осуществляться по РД 50-690-89 не реже одного раза в три года путем набора статистических данных от потребителей и обобщением результатов наблюдений подконтрольной группы труб.

7.10 Партия труб, прошедших испытания, должна сопровождаться единым документом о качестве (паспортом) по ГОСТ 16504/ГОСТ 15.309 и ГОСТ 2.610, содержащим:

- наименование и (или) товарный знак предприятия-изготовителя;
- местонахождение (юридический адрес) предприятия-изготовителя;
- номер партии и дату изготовления;
- условное обозначение трубы;
- размер партии в метрах;
- марку сырья;
- результаты испытаний или подтверждение о соответствии качества труб требованиям настоящего стандарта;
- гарантии изготовителя;
- условия и сроки хранения.

Перечень указанных сведений может быть расширен в соответствии с ГОСТ 16504.

8 Методы контроля

8.1 Качество применяемых материалов комплектующих изделий удостоверяется при входном контроле согласно разделу 5 настоящего стандарта.

Входной контроль каждой партии сырья должен предполагать испытания на определение показателя текучести расплава в соответствии ГОСТ 11645.

8.2 Выборку труб и фитингов для испытаний осуществляют от партии методом случайного отбора. Размер выборки труб и фитингов составляет три единицы продукции от партии либо равномерно отобранных в процессе их производства. Из отобранных труб вырезают в произвольных местах пробы в виде отрезков длиной не менее:

- 1000 мм для диаметра 160 мм,

- 1500 мм для диаметров 200 - 315 мм
- 2000 мм для труб с диаметрами 400 - 630 мм.

Из каждого отрезка (пробы) изготавливают по одному образцу для каждого вида испытаний. Допускается изготавливать из одной пробы образцы для нескольких видов испытаний.

8.3 Образцы перед испытаниями необходимо кондиционировать не менее 2 часов в стандартных условиях при температуре (23 ± 2) °С в соответствии с требованиями ГОСТ 12432.

8.4 Внешний вид и качество поверхности труб проверяют визуально без применения увеличительных приборов сравнением с контрольным образцом-эталонном, утвержденным в установленном порядке.

8.5 Определение размеров труб и фитингов производят с помощью следующих средств измерения:

- штангенциркуль по ГОСТ 166;
- микрометр типа МК и МТ по ГОСТ 6507;
- стенкомер по ГОСТ 11358;
- нутромер индикаторный по ГОСТ 868;
- рулетка типа Р 20 Н 2 П по ГОСТ 7502;
- калибров и шаблонов, поверенных или аттестованных в установленном порядке.

Допускается применение специального измерительного инструмента, обеспечивающего необходимую точность измерения и аттестованного в установленном порядке.

8.6 Измерение внутреннего диаметра труб, D_i производят в двух взаимно перпендикулярных сечениях на расстоянии от торца трубы не менее 100 мм с погрешностью не более 0,05 мм. За средний наружный диаметр трубы принимают среднее арифметическое значение результатов измерений. Полученное значение округляют до 0,1 мм.

8.7 Овальность трубы определяют как разность между полученными при измерении максимальным и минимальным значениями ее внутреннего диаметра (D_i). Среднее арифметическое значение полученных измерений округляют до 0,1 мм.

8.8 Измерение наружного диаметра труб D_e производят в двух взаимно перпендикулярных сечениях с точностью 0,05 мм. За средний наружный диаметр трубы принимают среднее арифметическое значение результатов измерений. Среднее арифметическое значение полученных измерений округляют до 0,1 мм.

8.9 Толщины стенок слоев, e_4 , e_5 , e_1 и e_2 труб измеряют на торцах минимум в четырех равномерно распределенных по окружности точках с точностью 0,05 мм. В качестве установленных толщин принимают средние арифметические значения результатов измерений. Среднее арифметическое значение полученных измерений округляют до 0,1 мм.

8.10 Длину отрезков труб измеряют одном месте с точностью до 1 мм.

8.11 Полученные в результате измерений показатели должны соответствовать требованиям и быть в пределах номинальных размеров с учетом установленных на них предельных отклонений.

8.12 Диаметр, длину и углы фитингов допускается контролировать калибрами и шаблонами, размеры которых гарантируют соответствие размеров изделий настоящему стандарту.

8.13 Определение изменения длины труб после прогрева проводят по ГОСТ 27078 на образцах длиной (200 ± 20) мм в воздушной среде при температуре испытаний (110 ± 2) °С при времени выдержки (60 ± 1) мин.

8.14 Разность показателей текучести расплава сырья и материала трубы проводят сравнением ПТР, полученного при входном контроле на исходном сырье и определенного на измельченных отрезках испытуемых труб по ГОСТ 11645 при температуре $(190 \pm 0,5)$ °С, нагрузке 5,0 кг на экструзионном пластометре с диаметром капилляра $(2,095 \pm 0,005)$ мм после выдержки материала в нагретом приборе в течение $(4,5 \pm 0,5)$ мин. Разница в показателях ПТР исходного сырья и полученного на готовой продукции должна быть не более заявленного значения, из любого места взятия пробы. За результат испытаний принимается среднее значение показаний из 3-х испытаний.

8.15 Кольцевая жесткость труб определяется по следующей методике.

Испытание проводится при температуре (23 ± 2) °С. В качестве образцов для проведения испытаний служат не менее 3-х образцов труб одного типоразмера длиной $0,2D_2$, но не менее (300 ± 10) мм. Перед изготовлением образцов для испытаний необходимо нанести маркировочную линию параллельно оси трубы.

Испытание проводят на машине или на стенде, способном произвести усилие сжатия со скоростью перемещения подвижной плиты машины или гидравлического устройства (50 ± 5) мм/мин. Скорость деформации сжатия должна соответствовать таблице 15.

Таблица 15

Номинальный диаметр d_n , мм	Скорость деформации, мм/мин, ± 5 %
от 100 до 200 включ.	5
св. 200 до 400 »	10
св. 400 » 710 »	20
св. 710	$0,03d_i^{1)}$
Примечание - ¹⁾ Внутренний диаметр образцов d_i в миллиметрах.	

При испытаниях продольная маркировочная линия должна располагаться относительно верхней плиты машины в трех положениях: с полным контактом и со смещением на угол 120° и 240°.

Подвижная плита машины или гидравлического устройства стенда приводится в контакт с образцом с минимальным усилием, чтобы сохранить образец в установленном положении. Образец сжимается плитами машины с постоянной скоростью 50 мм/мин. при непрерывной регистрации измеряемых усилий и деформаций до получения относительной деформации вертикального диаметра 3% ($0,03 D_2$).

Кольцевая жесткость определяется по формуле:

$$S = 0,01935 \frac{F}{L \cdot y} \text{ (кН / м}^2\text{)},$$

где F – сила, кН, соответствующая относительному укорочению вертикального диаметра кольцевого образца на 3 %;

L – длина образца, м;

y – абсолютное значение укорочения вертикального диаметра кольцевого образца, м, соответствующее 3% относительного укорочения.

За показатель кольцевой жесткости трубы принимается среднее арифметическое трех значений, полученных в испытаниях.

8.16 Определение стойкости труб к удару падающим грузом проводят по методике, указанной в ISO 3127 при температуре (10 ± 2) °С. Перед проведением испытаний образцы кондиционируют при температуре минус (10 ± 2) °С не менее 2 часов в воздушной среде.

Испытания проводят на 10 образцах длиной (200 ± 10) мм. Образцы отбирают не менее чем от 3-х единиц продукции равномерно по длине труб. Испытуемый образец фиксируется в призмe и подвергается удару падающим грузом, масса которого равна $(0,8 \pm 0,01)$ кг с высоты падения $(1,5 \pm 0,005)$ м. Диаметр шарообразной части груза, которым наносится удар, равна 50 мм.

Время от момента извлечения образца из термостата до момента удара не должно превышать 10 секунд.

Результат испытаний считается положительным, если ни на одном образце не обнаружено разрушений, определяемых визуально без применения оптических увеличительных приборов.

8.21 Герметичность соединений труб проверяется на стенде путем нагружения внутренним давлением. Стенд должен быть оборудован системой подачи воды к испытуемым образцам, краном для спуска воздуха и манометром для фиксации внутреннего давления и обеспечивать поддержание испытательного давления 0,1 МПа с точностью $\pm 2\%$ в течение установленного времени испытаний. Соединения должны испытываться по схеме с «ненагруженными торцами». Для этого стенд должен исключать передачу осевой нагрузки на испытуемый узел.

Испытываются три узла соединений труб. Длина трубных отрезков должна составлять, мм: 500 ± 10 для диаметров 160...200 мм и 750 ± 15 для диаметров 250...630 мм. При проведении испытаний собранный образец заполняют водой при температуре (20 ± 5) °С, удаляют из него

воздух, производят нагружение внутренним давлением и выдерживают 15 минут.

Образец считают выдержавшим испытания, если падение испытательного давления не наблюдалось в течение всего времени нагружения.

8.22 Контроль маркировки и комплектности осуществляется визуально.

9 Маркировка, упаковка, транспортирование и хранение

9.1 Требования к маркировке

9.1.1 Маркировка наносится на защитную оболочку трубы в соответствии с требованиями ТУ 2291-006-17827241-2016 и ТУ 2248-005-17827241-2015, с интервалом не более 1 м., при этом маркировка на основную трубу не наносится.

Маркировка должна быть четкой и легко читаемой.

9.1.2 Маркировка должна содержать следующую информацию:

- наименование и (или) товарный знак предприятия-изготовителя,
- условное обозначение изделия,
- материал изделия,
- нормативно-техническую документацию на изделие.

Примечания:

1 Маркировка может быть произведена с использованием английской символики.

2 В маркировку допускается включать другую информацию, например номер партии.

9.1.3 Транспортная маркировка труб – по ГОСТ 14192 и ГОСТ Р 51474.

9.1.4 В каждый контейнер или ящик, или поддон должен быть вложен упаковочный лист с указанием:

- товарного знака или наименования и товарного знака предприятия-изготовителя;
- наименования страны-изготовителя;
- юридического адреса изготовителя и (или) продавца;
- основного (или функционального) предназначения или области применения;
- условного обозначения изделия или торговой марки;
- номера партии;
- массы нетто;
- массы брутто;
- количества изделий в таре;
- подписи упаковщика.

9.2 Требования к упаковке

9.2.1 Трубы и фитинги поставляются без упаковки.

Допускается по согласованию с потребителем упаковка труб и фитингов методом пакетирования при условии обеспечения их сохранности изделий и безопасности производства погрузочно-разгрузочных работ.

9.2.2 Формирование труб в пакеты производят следующими способами:

- сборка пакета в трех местах с помощью рамы из бруса деревянного по ГОСТ 9396, обтянутого лентой стальной упаковочной по ГОСТ 3560 или полипропиленовой упаковочной лентой, скрепленными в замок. Полипропиленовую упаковочную ленту допускается фиксировать на деревянную раму с помощью скоб мебельных;

- перевязка пакета через каждые 1,5 м местах по длине средствами по ГОСТ 21650 (на расстоянии 500 – 1000 мм от краев пакета и через каждые 1,5 м) лентой стальной упаковочной по ГОСТ 3560 или полипропиленовой упаковочной лентой, скрепленными в замок, или проволокой стальной низкоуглеродистой общего назначения по ГОСТ 3282 скрепленной в скрутку, с использованием мягкого прокладочного материала в качестве прокладки под проволоку.

9.2.3 По согласованию изготовителя с заказчиком допускаются другие способы упаковки и защиты изделия от механических повреждений и атмосферных осадков, по своим качествам не уступающие перечисленным и обеспечивающие сохранность качества труб при транспортировании.

9.2.4 Подготовка труб и фитингов, отправляемых в районы Крайнего Севера и приравненные к ним местности, а также их тара - согласно ГОСТ 15846.

9.2.5 Документация, входящая в комплект поставки, должна быть завернута в пакет из полиэтиленовой пленки по ГОСТ 10354 и прикреплена к пакету труб способом, обеспечивающим её сохранность, или передана потребителю при непосредственном получении им труб.

9.3 Требования к транспортированию

9.3.1 Транспортирование труб и фитингов осуществляется любым видом транспорта в соответствии с правилами перевозки грузов, действующими на данном виде транспорта.

9.3.2 Погрузка, крепление, транспортирование и разгрузка труб и фитингов производится по ГОСТ 12.3.010 и ГОСТ 12.3.009.

Способы погрузки и разгрузки должны исключать повреждение труб и фитингов.

9.3.3 Погрузка и выгрузка изделий должны производиться механизированным способом с помощью кранов, специальных захватов и механизмов, при этом не допускается:

- разгружать трубы с их свободным падением;
- применять тросы с узлами или выступами, которые могут повредить трубы;
- перемещать трубы по земле волоком.

9.3.4 Ответственность за правильность укладки труб и фитингов на транспортные средства несет предприятие-изготовитель, за сохранность труб в пути следования - организация, которая производит транспортирование.

9.3.5 Трубы следует оберегать от ударов и механических нагрузок, а их поверхности – от нанесения царапин. При перевозке трубы необходимо укладывать на ровную поверхность транспортных средств, предохраняя их от контакта с острыми металлическими выступами и ребрами платформы.

9.3.6 Транспортирование и погрузочно-разгрузочные работы должны производиться при температуре не ниже минус 20 °С. Транспортировка труб при более низких температурах допускается только при использовании специальных средств, обеспечивающих фиксацию труб и соблюдении особых мер предосторожности.

9.3.7 Отправка изделий в районы Крайнего Севера и приравненные к ним местности - по ГОСТ 15846.

9.4 Требования к хранению

9.4.1 Хранение труб осуществляется в условиях группы 5 (ОЖ4) ГОСТ 15150.

Допускается хранение труб в условиях 8 (ОЖ3) сроком не более 6 мес., включая срок хранения у изготовителя.

9.4.2 Трубы следует хранить в условиях, исключающих вероятность их механических повреждений, преимущественно в неотапливаемых складских помещениях. При хранении в отапливаемых складах трубы следует располагать не ближе одного метра от отопительных приборов.

9.4.3 При хранении высота штабелей труб не должна превышать 2 м при хранении свыше 3 месяцев, 3 м при хранении не более 3 месяцев.

10 Требования безопасности

10.1 Конструкция труб и фитингов не содержит материалов или элементов, представляющих опасность для здоровья человека в условиях производства, монтажа и эксплуатации.

Требования конструктивной безопасности – по ГОСТ 12.2.003.

10.2 Требования санитарно-гигиенической безопасности труб – по СанПиН 2.1.2.729 и «Единым санитарно-эпидемиологическим и гигиеническим требованиям к товарам, подлежащим санитарно-эпидемиологическому надзору (контролю)» от 28 мая 2010 года № 299 (глава II, раздел 6).

10.3 Условия производства должны удовлетворять нормам СП 4783, СП 2.2.2.1327, ГОСТ 12.3.002, ГОСТ 12.3.030 и ГОСТ 12.2.003.

Рабочие места должны быть оборудованы согласно ГОСТ 12.2.061, ГОСТ 12.2.032 и ГОСТ 12.2.033.

10.4 Полиэтилен и полипропилен – горючие материалы по ГОСТ 12.1.044, температура воспламенения – не ниже 350 °С, температура самовоспламенения не ниже 380 °С.

Максимальное давление взрыва пыли полимерных материалов (по полиэтилену) дисперсностью 0,071 мм составляют 50 кПа, максимальная скорость нарастания давления при взрыве 13100 кПа·с⁻¹, минимальная энергия зажигания 5,6 мДж, минимальное взрывоопасное содержание кислорода при разбавлении пылевоздушной смеси азотом 9% объемных.

10.5 Трубы «РП-Protect» по показателям горючести полимерного материала относятся к группе Г4 по ГОСТ 30244-94, воспламеняемости – В3 по ГОСТ 30402-96, дымообразующей способности – Д3, токсичности продуктов горения – Т3 согласно ГОСТ 12.1.044.

Трубы «РОСТПРОЕКТ-НГ» по показателям горючести полимерного материала относятся к группе Г1 по ГОСТ 30244-94, воспламеняемости – В2 по ГОСТ 30402-96, дымообразующей способности – Д2, токсичности продуктов горения – Т2 согласно ГОСТ 12.1.044, имеют категорию стойкости к горению ПВ-0.

10.6 Нормы пожаробезопасности на производстве – по ГОСТ 12.1.004 и ГОСТ Р 12.3.047.

Помещения должны быть оснащены средствами пожаротушения по ГОСТ 12.4.009.

10.7 Тушение пожаров проводят распыленной водой со смачивателем, огнетушащими составами (средствами), двуокисью углерода, пеной, порошком ПФ, песком, кошмой, огнетушителями пенными или углекислотными марок ОУ-2, ОУ-5, ОП-10, ОВЛ-100, ОВПУ-250.

10.8 Трубы и фитинги должны изготавливаться в производственных помещениях, оборудованных системой приточно-вытяжной вентиляции по ГОСТ 12.4.021 и СНиП 41-01-2003.

Общеобменная вытяжка принимается равной 0,5 от местной при скорости воздуха в вытяжной вентиляции 2 м/с.

10.9 При переработке полиэтилена (полипропилена) при воздействии высокой температуры (от 140 °С) возможно выделение в воздух летучих продуктов термоокислительной деструкции, содержащих органические кислоты, карбонильные соединения, в том числе формальдегид, ацетальдегид, оксид углерода.

Предельно допустимые концентрации этих веществ в воздухе рабочей зоны приведены в таблице 16.

Таблица 16

Наименование вещества	Предельно допустимая концентрация, мг/м ³	Класс опасности	Действие на организм
1	2	3	4
Формальдегид	0,5	2	Вызывает раздражение слизистых оболочек глаз, дыхательных путей. Сенсибилизирует кожу
Ацетальдегид	5	3	Вызывает раздражение слизистых оболочек, токсичен
Оксид углерода	20	4	Вызывает головокружение, чувство слабости, шум в ушах
Органические кислоты (в пересчете на уксусную кислоту)	5	3	Раздражает кожу, слизистые оболочки верхних дыхательных путей
Аэрозоль полиэтилена (полипропилена)	10	4	При попадании в легкие вызывает вяло текущие фиброзные изменения

10.10 Состояние воздуха рабочей зоны должно соответствовать требованиям ГОСТ 12.1.005, ГОСТ 12.1.007 и ГН 2.2.5.1313-03; методы контроля - по ГОСТ 12.1.016.

Примечание - При конденсации выделяющихся веществ в воздухе рабочей зоны возможны острые и хронические отравления.

10.11 Требования к оборудованию – по ГОСТ 12.2.003 и ГОСТ 12.2.049.

В соответствии с правилами защиты от статического электричества в производствах химической, нефтехимической и нефтеперерабатывающей промышленности оборудование, коммуникации и токоприемники на участках возможного образования зарядов статического электричества должны быть заземлены согласно ГОСТ 12.1.030 и ГОСТ 12.1.018.

10.12 Безопасность работ должна обеспечиваться соблюдением инструкций по технике безопасности при эксплуатации производственного оборудования.

10.13 К работам допускаются лица, достигшие 18-летнего возраста и пригодные для работы по состоянию здоровья и прошедшие предварительный медицинский осмотр.

10.14 Работающие на производстве должны быть обеспечены средствами индивидуальной защиты по ГОСТ 12.4.011 и спецодеждой по ГОСТ 12.4.103, ГОСТ 27574 и ГОСТ 27575.

10.15 На рабочих местах должны быть обеспечены допустимые параметры микроклимата по СанПиН 2.2.4.548-96:

температура воздуха, °С - 17-23 (в холодный период года);

- 18-27 (в теплый период года);

влажность воздуха - 15-75%.

Кратность обмена воздуха в помещении должна составлять не менее 8 в час.

10.16 Эквивалентный уровень звука в производственных помещениях должен быть не более 80 дБ в соответствии с требованиями СН 2.2.4/2.1.8.562.

Уровень освещенности в производственных помещениях - по СНиП 23-05-95.

11 Требования охраны окружающей среды

11.1 При изготовлении труб и фитингов отходы, представляющие опасность для окружающей среды, не образуются. Технические и промывные воды после очистки возвращаются в начало технологического цикла.

11.2 Основным видом возможного опасного воздействия на окружающую среду является загрязнение атмосферного воздуха населенных мест, почв и вод в результате

- аварийных утечек (россыпей) применяемых материалов;
- неорганизованного сжигания и захоронения отходов на территории предприятия-изготовителя или вне его;
- произвольной свалки их в не предназначенных для этих целей местах.

11.3 Трубы и материалы, используемые при их изготовлении, не должны представлять опасности для жизни, здоровья людей и окружающей среды как в процессе эксплуатации, так и после её окончания.

11.4 Утилизация отходов материалов – по СанПиН 2.1.7.1322-03 и ГОСТ 12.3.030.

При утилизации отходов и при обустройстве приточно-вытяжной вентиляции производственных помещений должны соблюдаться требования по охране природы согласно ГОСТ 17.1.1.01, ГОСТ 17.1.3.13, ГОСТ 17.2.3.02 и ГОСТ 17.2.1.04.

Нормы ресурсосбережения – по ГОСТ 30772 и ГОСТ Р 52108.

11.5 Руководящие указания по утилизации отходов – по ГОСТ Р 54533.

Допускается утилизацию отходов в процессе производства осуществлять на договорной основе с фирмой, имеющей соответствующую лицензию.

11.6 Все возможные источники выбросов вредных веществ в атмосферный воздух должны быть оснащены пылеулавливающими установками.

11.7 Содержание вредных веществ в выбросах в атмосферу, сбросах в водоемы и загрязнения почвы контролируют согласно МУ 2.1.7.730-99, СанПиН 2.1.6.1032, ГН 2.1.5.1315-03/ГН 2.1.5.2307-07, ГН 2.1.6.1338-03/ГН 2.1.6.2309-07 и «Санитарным нормам проектирования промышленных предприятий» по предельно допустимым концентрациям формальдегида:

- в воздухе населенных мест – 0,035 мг/м³;
- в воде водоемов – 0,05 мг/л.

11.8 Трубы стойки к деструкции в атмосферных условиях при соблюдении условий эксплуатации и хранения, по окончании срока службы обезвреживания не требуют, подлежат вторичной переработке.

11.9 Непригодные для переработки отходы подлежат уничтожению в соответствии с санитарными правилами, предусматривающими порядок накопления, транспортирования, обезвреживания и захоронения промышленных отходов.

11.10 Сточные воды должны соответствовать требованиям СанПиН 2.1.5.980-00.

12 Метрологическое обеспечение

12.1 Метрологическое обеспечение производства заключается в применении аттестованных методик выполнения измерений, правильном выборе, содержании и эксплуатации средств измерений для постоянного контроля за погрешностью применяемых средств измерений.

12.2 Все применяемые средства измерения должны быть внесены в Государственный реестр средств измерений, допущенных для применения на территории России и иметь соответствующие сертификаты.

12.3 Средства измерений, находящиеся в эксплуатации, должны подвергаться поверке, которая удостоверяется клеймением, выдачей свидетельства о поверке или отметкой в паспорте средства измерения. Государственная поверка производится лицами, аттестованными в качестве государственных поверителей в установленном порядке.

12.4 Ответственным за метрологическое обеспечение назначается руководством организации.

12.5 Эксплуатация средств испытаний и измерений должна осуществляться в соответствии с требованиями соответствующей нормативной технической документации.

12.6 Руководством организации на основании действующей нормативной технической документации разрабатываются и утверждаются методики (указания, распоряжения) выполнения работниками технологических измерений, порядка содержания и эксплуатации средств измерения.

12.7 Отступления от требований нормативной технической документации по применению и эксплуатации средств измерения, а также использование не поверенных средств измерения не допускается.

13 Указания по монтажу и эксплуатации

13.1 Трубы и фитинги должны применяться в целях, установленных настоящим стандартом, в строгом соответствии с руководством предприятия-изготовителя.

Области применения труб – согласно настоящему стандарту.

Многослойные полиэтиленовые трубы «РОСТПРОЕКТ-НГ» и «РП-Protect» применяются для строительства систем водоотведения (хозяйственно-бытовой и ливневой канализации), в качестве водопропускных труб на мостах, эстакадах, путепроводах. Кроме того, они могут также применяться для восстановления ветхих трубопроводов путем замены и сопряжения с участками пригодными к эксплуатации.

13.2 Для обоснования применения труб в различных условиях укладки производится расчет трубопроводов на прочность.

Возможность применения труб определяется расчетом из условия деформируемости труб при совместном действии следующих нагрузок:

- собственного веса труб и веса транспортируемой жидкости;
- динамической нагрузки;
- линейных деформаций мостовых конструкций;
- локальных нагрузок, в т.ч. от креплений, подвесов.

Расчет на прочность выполняется тех. специалистами «РОСТПРОЕКТ».

13.2 Монтаж и эксплуатация должны осуществляться при выполнении условий, оговоренных СНиП 2.04.03-85/СП 32.13330.2012, СНиП 2.05.03-84*/СП 35.13330.2011, СП 40-102-2000.

Условия эксплуатации – У (УХЛ) климат категории размещения 4, 5 по ГОСТ 15150, при воздействии грунтовых вод с рН от 4 до 11.

13.3 Перед монтажом трубопроводов водоотведения, трубы, муфты, отводы, тройники, крестовины, переходы, ревизии, компенсаторы, фланцы и межфланцевые прокладки должны проходить входной контроль качества, включающий:

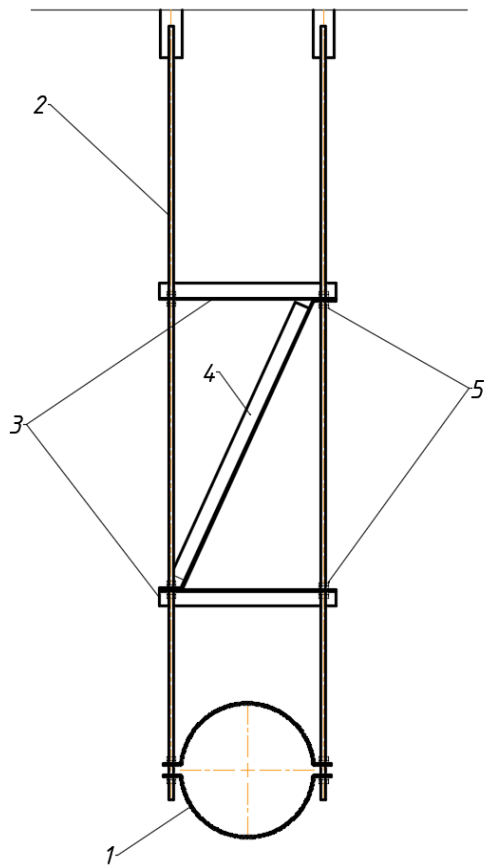
- проверку сопроводительной документации (сертификат соответствия, паспорт и т.д.)
- осмотр (визуальный) труб и муфт на предмет отсутствия трещин, сколов, вмятин, проколов и др. повреждений,
- выборочное измерение размеров (внутреннего и наружного диаметров, овальности).

Примечание: к монтажу не допускаются трубы имеющие сквозные повреждения верхнего защитного слоя.

13.3.1 Торцы цилиндрической части труб должны быть перпендикулярны ($\pm 0,5$ град.) продольной оси и иметь круговое очертание с овальностью не более допустимой (2 %).

13.3.2 Для монтажа самотечных трубопроводов водоотведения должна производиться специальная подготовка креплений с обеспечением проектного уклона согласно проекту.

13.3.3 Монтаж трубопроводов должен осуществляться на подвесы, установленные с периодичностью не реже проектной. Периодичность установки подвесов должна быть подтверждена расчетом. Внешний вид подвеса приведен на рисунке 12.



1.	Хомут РП ВТ с пластизольным покрытием, 1 шт.
2.	Шпилька, 2 шт.
3.	Поперечная перекладина, 2 шт.
4.	Раскос поперечной устойчивости, 1 шт.
5.	Гайка, 24 шт.

Рисунок 12

13.3.4 Допускается монтаж трубопроводов на кронштейны, полки, консоли, обеспечивающие прочное закрепление трубопровода в проектном положении и исключающие возможность самопроизвольного перемещения трубопровода или его открепления. Кронштейны, полки и консоли должны выдерживать нагрузки от трубопровода с необходимыми коэффициентами запаса. На кронштейны, полки, консоли необходимы расчеты прочности, жесткости и несущей способности.

13.3.5 Сборочные работы по монтажу трубопроводов следует производить по специальным технологическим регламентам, утвержденным в установленном порядке. Такие работы должны производиться рабочими, прошедшими специальное обучение и получившими право на их выполнение.

13.3.6 Перед монтажом следует проверять выборочными измерениями размеры концов труб, муфт, фланцев и межфланцевых прокладок на пригодность к соединению между собой.

13.3.7 Трубопровод следует монтировать, начиная с раскладки по трассе труб, фитингов и соединительных частей на мосту, путепроводе, эстакаде на расстоянии 1...1,5 м от края, а при возможности монтажа с земли – непосредственно под трассой прокладки.

13.3.8 Сборку трубопроводов (частей, отдельных сборочных единиц) из отдельных труб и фитингов можно производить:

- на земле,

- на мосту, путепроводе, эстакаде,
- непосредственно при монтаже, на подвесах.

13.3.9 Отдельные трубы (или собранный из них трубопровод) следует опускать (поднимать с земли) к подвесам плавно и без рывков способами, исключающими удары их о твердые предметы, стенки, вручную либо с помощью соответствующих их массе грузоподъемных механизмов.

13.3.10 При центровке труб следует обеспечивать равномерное по всей окружности расположение их торцов.

13.3.11 Сборка трубопроводов сваркой встык должна проводиться по следующей технологии:

- Подготовка.

Станину сварочного аппарата устанавливают на ровную поверхность. Расставляют гидравлический аппарат, торцеватель, нагреватель, подключают оборудование к сети электропитания, соединяют гидравлические шланги.

Если диаметр свариваемой трубы меньше, чем базовый диаметр зажимов центратора, то устанавливаются дополнительные вкладыши, заужающие базовый диаметр сварочного аппарата.

Укладываются свариваемые трубы в нижние полукольца центратора и зажимаются верхними полукольцами при помощи болтов и гаек. Концы свариваемых труб должны быть чистыми. Трубы должны быть примерно на одной высоте с центратором, для этого допускается использовать специальные подставки или обычные обрезки древесины.

После того, как трубы зажаты в центраторе, необходимо свести трубу, зажатую в подвижной части сварочного аппарата при помощи гидравлики к торцу другой трубы, чтобы убедиться в соосности двух концов труб.

- Торцевание.

Между подготовленными трубами устанавливают торцеватель. После включения Торцевателя начинается процесс торцевания труб, который может быть остановлен, после получения непрерывной стружки с обоих торцов труб. После выключения торцеватель убирают, а трубы снова сводят, чтобы еще раз убедиться в соосности труб (максимальный зазор между торцами труб должен составлять не более 0,5 мм, в противном случае торцевание необходимо повторить).

- Сварка труб.

Разогревается нагревательный элемент до заданной температуры, после чего ожидается еще 10 минут до равномерного распределения температуры по поверхности зеркала.

С помощью таблицы сварки уточняется время расплава торцов, величину грата, давление

при расплаве, а также время догрева при сброшенном давлении.

По истечении времени нагрева трубы разводят, а нагревательный элемент удаляют.

- Остывание.

После удаления нагревательного элемента трубы сводят под расчетным давлением и дают стыку остыть определенное время (важно поддерживать одно давление на протяжении всего времени остывания). После истечения времени остывания, полукольца раскрывают и сваренную трубу извлекают из станины.

13.3.12 Сборка трубопроводов при помощи электросварных муфт должна проводиться по следующей технологии:

Для реализации соединения такого типа используется муфта, оснащённая закладными электронагревательными элементами.

- с помощью специального резака трубопровод разрезается на части нужного размера;
- очистка от грязи и обезжиривание внутренней поверхности электромуфты и свариваемых поверхностей труб ПНД;
- нанесение на трубы рисок, позволяющих контролировать глубину ввода;
- для исключения дополнительного охлаждения свободные концы трубопровода закрываются заглушками;
- специальными проводами сварочный аппарат соединяют с электромуфтой и нажимают на аппарате кнопку «Старт»;
- окончание сварки осуществляется автоматическим отключением аппарата. Использовать полученное соединение можно не менее чем через час.

13.4 При проведении монтажных работ не допускаются механические повреждения труб (образование остаточных деформаций, вмятин и др.).

13.5 К проведению работ допускаются лица, прошедшие инструктаж по технике безопасности и медицинские осмотры, обеспеченные спецодеждой и средствами индивидуальной защиты в соответствии с отраслевыми нормами при проведении данного вида работ.

14 Гарантии изготовителя

14.1 Предприятие-изготовитель гарантирует соответствие труб требованиям настоящего стандарта и рабочей документации при соблюдении правил монтажа, эксплуатации, транспортирования и хранения.

14.2 Гарантийный срок хранения – 2 года со дня изготовления (включая срок хранения перед началом эксплуатации).

14.3 Все неисправности изделий, возникшие в течение гарантийного срока, приведшие к

нарушению их работоспособности при соблюдении потребителем условий и правил хранения, транспортирования, монтажа и эксплуатации, устраняются предприятием-изготовителем по рекламационному акту безвозмездно.

15. Сдача и приемка в эксплуатацию трубопроводов.

Сдача в эксплуатацию сетей из трубопроводов марок «РОСТПРОЕКТ-НГ» и «РП-Protect» должна осуществляться согласно проекта, а также с учетом требований СП 35.13330.2011, СП 40-102-2000, СП 129.13330.2019 и др.

Порядок сдачи в эксплуатацию следующий. После письменного уведомления генерального подрядчика о готовности строительного объекта к приемке заказчик должен назначить рабочую комиссию из представителей заказчика (председатель), эксплуатационного предприятия, подрядчика, проектной организации, а при необходимости и других заинтересованных ведомств. Рабочая комиссия дает заключение о готовности сетей к эксплуатации (составляет ведомость недоделок и устанавливает сроки их устранения). Для окончательной приемки в эксплуатацию законченного строительством водоотводящих систем заказчик по согласованию с эксплуатационным предприятием должен назначить приемочную комиссию и установить срок ее работы. При этом заказчик и генеральный подрядчик представляют комиссии следующие документы:

- утвержденную проектно-сметную документацию на строительство водоотводящих сетей из труб и фитингов марок «РОСТПРОЕКТ-НГ» и «РП-Protect»;
- списки специализированных организаций, принимавших участие в выполнении строительно-монтажных работ;
- материалы исполнительной геодезической съемки положения элементов трубопроводов и сооружений водоотводящих систем, акт на разбивку трассы трубопроводной сети;
- исполнительные чертежи на построенные самотечные водоотводящие сети;
- акты сдачи и приемки отдельных этапов работ;
- исполнительные чертежи на построенные трубопроводные сети;
- акты приемки-сдачи скрытых работ;
- акт о проведении испытаний трубопроводной сети.

Комиссия, принимающая законченный строительством объект в эксплуатацию, оформляет акт по приведенной в СП 68.13330.2017 форме.

16. Устранение возможных дефектов монтажа и ремонт трубопроводов.

Устранение брака, происшедшего в процессе строительства, или эксплуатации трубопровода из труб «РОСТПРОЕКТ-НГ» и «РП-Protect» должно производиться по технологическому регламенту и технологии, согласованными с заказчиком и проектными организациями и производителями труб. Для удаления поврежденного участка его следует вырезать.

Резку можно производить вручную различными пилами. После резки поверхность должна быть очищена. Торцы цилиндрической части из труб с двух(трех)слойной стенкой «РОСТПРОЕКТ-НГ» и «РП-Protect» перпендикулярны ($\pm 0,5$ град.) продольной оси трубопровода. Бракованную часть трубопровода следует заменить отрезком трубы. Присоединение нового отрезка трубы следует производить с помощью электросварных муфт, либо фланцев при помощи приварки втулок.

Библиография

- ТУ 4926–001–09283206–2014 Трубы из полипропилена и полиэтилена гофрированные с двухслойной стенкой для подземных сетей водоотведения. Технические условия
- ТУ 2291 – 006 – 17827241 – 2016 Трубы из полиэтилена в защитной оболочке
Технические условия
- ТУ 2248 – 005 – 17827241 – 2015 Детали соединительные сварные из полиэтилена для напорных труб.
Технические условия
- СНиП 41-01-2003 Отопление, вентиляция и кондиционирование
- СНиП 23-05-95 Естественное и искусственное освещение
- СП 32.13330.2012 Канализация. Наружные сети и сооружения
- СП 129.13330.2019 Наружные сети и сооружения водоснабжения и канализации
- СП 35.13330.2011 Мосты и трубы
- СанПиН 2.1.7.1322-03 Гигиенические требования к размещению и обезвреживанию отходов производства и потребления
- СанПиН 2.2.4.548-96 Гигиенические требования к микроклимату производственных помещений
- СанПиН 2.1.5.980-00 Гигиенические требования к охране поверхностных вод
- СанПиН 2.1.2.729-99 Полимерные и полимеросодержащие строительные материалы. Гигиенические требования безопасности
- ГН 2.2.5.1313-03 Предельно допустимые концентрации (ПДК) вредных веществ в воздухе рабочей зоны
- ГН 2.1.6.1338-03 ПДК загрязняющих веществ в атмосферном воздухе населенных мест
- СП 2.2.2.1327-03 Гигиенические требования к организации технологических процессов, производственному оборудованию и рабочему инструменту
- СП 2.2.2.1327-03 Санитарные правила. Гигиенические требования к организации технологических процессов производственного оборудования и рабочему инструменту
- СН 2.2.4/2.1.8.562-96 Шум на рабочих местах, в помещениях жилых, общественных зданий и на территории жилой застройки
- СП 40-102-2000 Проектирование и монтаж трубопроводов систем водоснабжения и канализации из полимерных материалов

Лист регистрации изменений настоящего стандарта

Номер изменения	Номера страниц				Всего страниц после внесения изменения	Информация о поступлении изменения (номер сопроводительного письма)	Подпись лица, внесшего изменение	Фамилия этого лица и дата внесения изменения
	заменных	дополнительных	исключенных	измененных				
1	2	3	4	5	6	7	8	9

ОКПД2 22.21.21.123**Группа Ж33****ОКС 93.080.30**