

ГОСУДАРСТВЕННАЯ КОМПАНИЯ
«РОССИЙСКИЕ АВТОМОБИЛЬНЫЕ ДОРОГИ»
(ГОСУДАРСТВЕННАЯ КОМПАНИЯ «АВТОДОР»)

Страстной б-р, д. 9, Москва, 127006
тел.: (495) 727-11-95, факс: (495) 249-07-72
e-mail: info@ruhw.ru
www.ruhw.ru

18.10.2023 № 35643-ТП

на №

от

Генеральному директору
ООО «ПК «САЗИ»

С.А. Гладкову

140005, Московская область, г. Люберцы,
ул. Комсомольская, д. 15А, пом/ком 13/8

Уважаемый Сергей Александрович!

Рассмотрев материалы, представленные письмом от 28.09.2023 № 150/09/23, согласовываем стандарты организации ООО «ПК «САЗИ» СТО 012-5955716-2019 «Состав гидрофобизирующий «Лепта 300». Технические требования», СТО 152-37547621-2020 «Состав гидрофобизирующий «Лепат ДС-36», «Лепта ДС-36 Ультра». Технические условия», СТО 038-37547621-2016 «Герметик «Сазиласт 25» («Сазиласт 525»). Технические условия», СТО 134-37547621-2016 «Герметик «Сазиласт 501». Технические условия», СТО 135-37547621-2016 «Герметик «Сазиласт 502». Технические условия» и СТО 136-37547621-2016 «Герметик «Сазиласт 503». Технические условия» для добровольного применения на объектах Государственной компании сроком на один год с даты настоящего согласования.

По истечению указанного срока в наш адрес необходимо направлять аналитический отчет:

- с результатами мониторинга и оценкой применения материалов в соответствии с требованиями согласованных стандартов на объектах Государственной компании и прочих объектах;

- по взаимодействию с ФАУ «РОСДОРНИИ» о включении продукции по СТО 012-5955716-2019, СТО 152-37547621-2020, СТО 038-37547621-2016, СТО 134-37547621-2016, СТО 135-37547621-2016 и СТО 136-37547621-2016 в Реестр новых и наилучших технологий, материалов и технологических решений повторного применения (в случае соответствия критериям включения).

Контактное лицо: заместитель директора Департамента проектирования, технической политики и инновационных технологий Ильин Сергей Владимирович, тел. (495) 727-11-95, доб. 33-07, e-mail: S.Ilyn@russianhighways.ru.

Заместитель председателя правления
по технической политике



В.А. Ермилов

**ОЩЕСТВО С ОГРАНИЧЕННОЙ ОТВЕТСТВЕННОСТЬЮ
«САЗИ-МАРКЕТ»**



**СТАНДАРТ
ОРГАНИЗАЦИИ** **СТО 135-37547621-2016**

**ГЕРМЕТИК
«САЗИЛАСТ 502»
ТЕХНИЧЕСКИЕ УСЛОВИЯ**

2023 г.

Предисловие

- 1 РАЗРАБОТАН Обществом с ограниченной ответственностью «САЗИ-маркет»
- 2 УТВЕРЖДЕН И ВВЕДЕН В ДЕЙСТВИЕ Приказом Генерального директора от 3 августа 2023 г. № 13
- 3 ВЗАМЕН СТО 135-37547621-2016, введенного в действие Приказом Генерального директора от 10 ноября 2022 г. № 10

Введение	4
1 Область применения	4
2 Нормативные ссылки	5
3 Технические требования.....	6
4 Требования безопасности. Требования охраны окружающей среды	8
5 Правила приемки	9
6 Методы испытаний.....	12
7 Транспортирование и хранение	19
8 Указания по применению	19
9 Гарантии изготовителя	23

СТАНДАРТ ОРГАНИЗАЦИИ
ГЕРМЕТИК
«САЗИЛАСТ 502».
ТЕХНИЧЕСКИЕ УСЛОВИЯ

Дата введения: 03.08.2023

ВВЕДЕНИЕ

Настоящий Стандарт содержит

- комплекс технических показателей, контролируемых для продукции по настоящему Стандарту, и допускаемые значения их величин;
- периодичность и методы контроля значений технических показателей;
- правила обращения с продукцией, при соблюдении которых пользователю продукции гарантируется сохранение заявленного уровня значений технических показателей;
- срок хранения, в течение которого сохраняются гарантии по настоящему Стандарту.

Настоящий Стандарт предназначен для использования

- в качестве раздела «Технические условия договора» в договорах поставки продукции;
- как документ, нормирующий объем контроля и уровень качества продукции при ее производстве.

Стандарт также рекомендуется как информационно-справочный документ при разработке технологических процессов и организации выполнения и контроля работ.

1 ОБЛАСТЬ ПРИМЕНЕНИЯ

Настоящий Стандарт распространяется на герметик «САЗИЛАСТ 502», далее по тексту – герметик.

Герметик представляет собой двухкомпонентную композицию, состоящую из герметизирующей (компонент А на основе полисульфидного олигомера) и вулканизирующей (компонент В на основе диоксида марганца) паст, после смешения которых происходит необратимый процесс безудачного перехода герметика в резиноподобный материал.

Герметик применяется для организации деформационных швов с амплитудой допустимой статистической деформации до 25 % в цементобетонных объектах инфраструктуры, эксплуатируемых во всех

климатических зонах стран ЕврАзЭС, в том числе: автодорог, мостов, тоннелей, железнодорожных переездов, подземных переходов, паркингов, складских и производственных помещений, водоотводных систем, а также для ремонта трещин малого раскрытия в цементобетонных покрытиях автодорог.

Герметик работоспособен в интервале температур от минус 60 °С до 90 °С и обеспечивает возможность его нанесения при температуре от минус 15 °С до 40 °С. Герметик обладает высокой адгезией к основным строительным материалам (бетону, полимербетону, пенобетону, кирпичу, стеклу и металлу), высокой стойкостью к вибрационным нагрузкам, выдерживает длительный контакт с грунтовыми водами, устойчив к ультрафиолетовому облучению, атмосферным воздействиям, а так же к воздействию нефтепродуктов, растворов кислот, щелочей.

Условное обозначение продукции при заказе, в нормативной и технической документации должно содержать наименование герметика и номер настоящего стандарта.

Пример условного обозначения:

Герметик «САЗИЛАСТ 502» СТО 135-37547621-2016.

2 НОРМАТИВНЫЕ ССЫЛКИ

ГОСТ 12.3.009–76	Система стандартов безопасности труда. Работы погрузочно-разгрузочные. Общие требования безопасности
ГОСТ 166–89	Штангенциркули. Технические условия
ГОСТ 263–75	Резина. Метод определения твердости по Шору А
ГОСТ 427–75	Линейки измерительные металлические. Технические условия
ГОСТ 2603–79	Реактивы. Ацетон. Технические условия
ГОСТ 2768–84	Ацетон технический. Технические условия
ГОСТ 9147–80	Посуда и оборудование лабораторные фарфоровые. Технические условия
ГОСТ 14192–96	Маркировка грузов
ГОСТ 18188–72	Растворители марок 645, 646, 647, 648 для лакокрасочных материалов. Технические условия
ГОСТ 19433–88	Грузы опасные. Классификация и маркировка
ГОСТ 25945–98	Материалы и изделия полимерные строительные герметизирующие нетвердеющие. Методы испытаний

ГОСТ 28840–90	Машины для испытания материалов на растяжение, сжатие и изгиб. Общие технические требования
ГОСТ 30740–2000	Материалы герметизирующие для швов аэродромных покрытий. Общие технические условия
ГОСТ Р 53228–2008	Весы неавтоматического действия. Часть 1. Метрологические и технические требования. Испытания
Единые требования (ЕТ)	Единые санитарно-эпидемиологические и гигиенические требования к товарам, подлежащим санитарно-эпидемиологическому надзору (контролю). Утв. Решением Комиссии Таможенного союза от 28 мая 2010 г. N 299
СТО 002-88928000-2013	Подтверждение качества серийно выпускаемой продукции. Стандарт организации ООО «ПО «САЗИ»
СТО 146-37547621-2016	Праймер «САЗИЛАСТ ПС» для строительных герметиков. Технические условия. Стандарт организации ООО «САЗИ-маркет»

3 ТЕХНИЧЕСКИЕ ТРЕБОВАНИЯ

3.1 Герметик должен соответствовать требованиям настоящего Стандарта и изготавливаться по Технологическому регламенту, утвержденному в установленном порядке.

3.2 Технические показатели герметика должны соответствовать нормам, указанным в таблицах 1 и 2.

Таблица 1. Технические показатели качества

Наименование показателя	Норма	Метод испытания
1	2	3
Внешний вид герметика	Гомогенная паста серого цвета	п. 6.4 настоящего Стандарта
Жизнеспособность, ч, не менее	2	п. 6.5 настоящего Стандарта
Твердость по Шору А, через 24 часа, усл. ед., не менее	20	п. 6.9 настоящего Стандарта
Условная прочность при разрыве на образцах швов, МПа (Н/мм ²), не менее	1,1	п. 6.6 настоящего Стандарта

Окончание таблицы 1

1	2	3
Относительное удлинение при разрыве на образцах швов, %, не менее	350	п. 6.6 настоящего Стандарта
Характер разрыва	Когезионный	п. 6.6 настоящего Стандарта
Модуль упругости при 100% удлинении на образцах швов, МПа (Н/мм ²), не более	0,6	п. 6.6 настоящего Стандарта
Выносливость, циклов, не менее	40 000	п. 6.7 настоящего Стандарта
Водопоглощение, % по массе, не более	0,5	п. 6.8 настоящего Стандарта
Изменение массы после испытания на старение под воздействием УФ-излучения в течение 1000 часов, %, не более	5	п. 6.9 настоящего Стандарта
Температура, характеризующая гибкость герметика, °С, не выше	минус 60	п. 6.12 настоящего Стандарта
Температура липкости, °С, не ниже	110	п. 6.13 настоящего Стандарта
Относительное удлинение в момент разрыва при температуре минус 20 °С, %, не менее	300	п. 6.14 настоящего Стандарта
Время с момента заполнения швов герметиком до начала возможной эксплуатации, ч, не более	6	п. 6.15 настоящего Стандарта

Таблица 2. Технические показатели идентичности

Наименование показателя	Норма	Метод испытания
Жизнеспособность, ч, не менее	2	п. 6.5 настоящего Стандарта
Твердость по Шору А через 24 часа, усл. ед.	25 ± 5	п. 6.11 настоящего Стандарта
Текучесть герметика, мм, не менее	30	п. 6.10 настоящего Стандарта
Внешний вид компонентов А и В	Гомогенная паста без посторонних включений	п. 6.4 настоящего Стандарта

3.3 Комплектность

3.3.1 Герметик поставляют в комплекте: компонент А и компонент В в соотношении 100:10 массовых частей соответственно.

3.4.1 Компоненты герметика упаковывают в полимерную или металлическую тару, выпускаемую по нормативной документации, утвержденной в установленном порядке.

3.4.2 Полимерную банку с компонентом В вкладывают в тару с компонентом А.

3.5 Маркировка

3.5.1 Маркировка может производиться при помощи этикетки или наноситься непосредственно на тару и должна содержать следующие данные:

- наименование и адрес (место нахождения) предприятия-изготовителя;
- наименование и условное обозначение продукции;
- наименование компонента
- номер партии;
- массу нетто (объем);
- дату изготовления;
- номер настоящего Стандарта.

3.5.2 Транспортную маркировку производят в соответствии с требованиями ГОСТ 14192 с нанесением манипуляционных знаков «Беречь от влаги», «Беречь от солнечных лучей».

4 ТРЕБОВАНИЯ БЕЗОПАСНОСТИ. ТРЕБОВАНИЯ ОХРАНЫ ОКРУЖАЮЩЕЙ СРЕДЫ

4.1 По критериям санитарно-гигиенической безопасности герметик должен соответствовать Единым санитарно-эпидемиологическим и гигиеническим требованиям к товарам, подлежащим санитарно-эпидемиологическому надзору (контролю).

4.2 Персонал, проводящий работы с герметиком, должен быть обеспечен спецодеждой и средствами индивидуальной защиты в соответствии с действующими типовыми отраслевыми нормами.

4.3 Герметик является трудногорючим материалом. В случае возгорания герметика следует применять следующие средства пожаротушения: углекислый или порошковый огнетушители, асбестовое полотно, кошму, песок.

4.4 При погрузочно-разгрузочных работах должны соблюдаться правила безопасности в соответствии с ГОСТ 12.3.009.

4.5 По классификации ГОСТ 19433 герметик не относится к опасным грузам.

5 ПРАВИЛА ПРИЕМКИ

5.1 Герметик должен быть принят техническим контролем предприятия-изготовителя в соответствии с требованиями настоящего Стандарта и СТО 002-88928000-2013.

5.2 Герметик принимают партиями.

Партией считают количество герметика, состоящего из компонента А, укомплектованного соответствующим количеством компонента В.

Одна партия герметика должна содержать компоненты А и В, каждый из которых изготовлен за один технологический цикл.

5.3 Каждую партию герметика сопровождают документом о качестве – Сертификатом качества партии продукции, в котором указывают:

- наименование, юридический адрес (телефон) предприятия-изготовителя и (или) товарный знак;
- условное обозначение продукции;
- номер партии и дату изготовления;
- массу нетто;
- количество упаковочных единиц;
- результаты испытаний по определению значений технических показателей идентичности и технических показателей качества;
- решение должностного лица, ответственного за управление качеством на предприятии - производителе продукции;
- штамп ОТК;
- гарантийный срок хранения;
- номер настоящего Стандарта.

5.4 Качество герметика проверяют по всем показателям, установленным настоящим Стандартом, путем проведения приемосдаточных (по определению значений технических показателей идентичности) и периодических (по определению значений технических показателей качества) испытаний в соответствии с требованиями, указанными в таблице 3.

Таблица 3

Наименование показателя	Пункт СТО		Периодичность испытания
	Техническое требование	Метод испытания	
1	2	3	4
Технические показатели идентичности			
Жизнеспособность	3.2	6.5	Каждая партия
Твердость по Шору А через 24 часа	3.2	6.11	то же
Текучесть герметика	3.2	6.10	то же
Внешний вид компонента А	3.2	6.4	то же
Технические показатели качества			
Жизнеспособность	3.2	6.5	Каждая партия
Твердость по Шору А через 24 часа	3.2	6.11	то же
Условная прочность при разрыве на образцах швов	3.2	6.6	то же
Относительное удлинение при разрыве на образцах швов	3.2	6.6	то же
Характер разрыва	3.2	6.6	то же
Модуль упругости при 100% удлинении на образцах швов	3.2	6.6	то же
Выносливость, циклов, не менее	3.2	6.7	Каждая 1000-я партия, а также при смене сырья или технологии производства
Водопоглощение	3.2	6.8	то же
Изменение массы после испытания на старение под воздействием УФ-излучения в течение 1000 часов	3.2	6.9	то же

Окончание таблицы 3

1	2	3	4
Температура, характеризующая гибкость герметика	3.2	6.12	то же
Температура липкости	3.2	6.13	то же
Относительное удлинение в момент разрыва при температуре минус 20 °С	3.2	6.14	то же
Время с момента заполнения швов герметиком до начала возможной эксплуатации	3.2	6.15	то же

Периодическим испытаниям подвергают герметик, прошедший приемо-сдаточные испытания.

5.5 Для проверки качества герметика требованиям настоящего Стандарта от партии случайным образом отбирают пять упаковочных единиц, на которых проверяют правильность упаковки и маркировки.

5.6 От упаковочных единиц, прошедших проверку по п. 5.5, случайным образом выбирают 3 упаковочные единицы, от которых отбирают точечные пробы. Точечные пробы объединяют и усредняют, получая объединенную пробу. Массу пробы рассчитывают с учетом двойного количества образцов для каждого вида испытаний.

Объединенную пробу помещают в полиэтиленовые или стеклянные банки, на которые наносят этикетки с указанием наименования герметика, компонента, номера партии, дат изготовления и отбора проб.

Допускается производить отбор проб непосредственно на производстве при выгрузке компонентов герметика из аппарата, в начале, середине, и в конце технологической стадии выгрузки.

5.7 При получении неудовлетворительных результатов испытаний по техническому показателю идентичности партия герметика приемке не подлежит.

При получении неудовлетворительных результатов испытаний по техническому показателю качества решение об исследовании истории производства, об ограничении применения всех партий, выпущенных после последней удовлетворительной проверки, а также об отзыве этих партий и остановке производства принимает руководство предприятия-изготовителя.

5.8 Потребитель имеет право проводить контрольную проверку качества герметика в соответствии с требованиями настоящего Стандарта.

6 МЕТОДЫ ИСПЫТАНИЙ

6.1. Герметик перед испытанием должен быть кондиционирован до достижения им температуры (23 ± 2) °С.

Испытания, если нет других указаний, проводят при той же температуре.

6.2 Правильность упаковки и маркировки проверяют визуально.

6.3 Приготовление герметика

6.3.2 Оборудование и материалы

– Весы лабораторные общего назначения, 4 кл точности с наибольшим пределом взвешивания 1000 г, ГОСТ Р 53228;

– Чашки и ступки фарфоровые ГОСТ 9147;

– Шпатель металлический.

6.3.3 В фарфоровую чашку или ступку берут навески компонента А и компонента В в соответствии с соотношением:

компонент А - 100 м.ч.

компонент В - 10 м.ч.

Смешивание производят вручную шпателем в течение 3-5 мин. до получения массы однородного цвета.

6.4 Определение внешнего вида герметика и его компонентов проводят визуальным осмотром пробы, нанесенной шпателем на стеклянную пластину произвольных размеров, в проходящем свете при естественном или искусственном освещении. Масса навески должна составлять (50 ± 5) г. При определении внешнего вида герметика образец готовят в соответствии с п. 6.3 настоящего Стандарта.

6.5 Определение жизнеспособности.

6.5.1 Оборудование, материалы и реактивы

– Пластина металлическая, стеклянная или пластмассовая размерами $((120\times 200)\pm 5)$ мм;

– Растворитель марки 646 или 648 по ГОСТ 18188;

– Шпатель металлический.

6.5.2. Герметик, приготовленный в соответствии с п. 6.3 настоящего Стандарта, наносят шпателем на металлическую, стеклянную или пластмассовую пластину, предварительно обезжиренную тампоном, смоченным в растворителе.

Через каждые 15 ÷ 20 мин при температуре (23±2) °С проверяют при помощи шпателя способность герметика легко размазываться по пластине.

За результат испытания принимают промежуток времени от окончания перемешивания компонента А и компонента В, до момента потери герметиком способности легко размазываться по поверхности.

6.6 Определение условной прочности, относительного удлинения при разрыве на образцах швов и модуля упругости при 100 %-ном удлинении и характера разрыва

6.6.1 Оборудование, материалы и реактивы

- Машина разрывная по ГОСТ 28840;
- Линейка измерительная металлическая ГОСТ 427;
- Штангенциркуль по ГОСТ 166;
- Шпатель металлический;
- Кубики из бетона марки не ниже М200, размерами ((50,0x50,0x25,0)±0,5) мм (рисунок 1). Для проведения ускоренных приемо-сдаточных испытаний допускается использовать кубики размерами ((70,0x70,0x70,0)±0,5) мм;

– Вкладыши деревянные или фторопластовые размерами:

длина (50,0±0,5) мм

высота (20,0±0,5) мм

ширина (23,5±0,5) мм.

При изготовлении образцов с бетонными кубиками размерами ((70,0x70,0x70,0)±0,5) мм длина вкладыша должна составлять (70,0±0,5) мм;

– Захваты для испытания образцов (рисунок 2). Форма и размеры захватов должны обеспечивать надежную фиксацию образцов в зажимах разрывной машины;

– Растворитель марки 646 или 648 по ГОСТ 18188 или ацетон по ГОСТ 2603 или ГОСТ 2768.

6.6.2 Подготовка к испытанию

Количество образцов для испытаний должно составлять не менее 5.

Поверхность бетонных кубиков обеспыливают и тщательно обезжиривают, протирая их тампоном, смоченным в растворителе. На поверхности не должно быть трещин и сколов.

При помощи шпателя на поверхность одного из кубиков наносят $(2\div 3)$ г герметика, подготовленного по п. 6.3 настоящего Стандарта, и тщательно шпаклюют, заполняя поры.

Затем наносят $(15\div 20)$ г герметика. Аналогично подготавливают второй кубик, вставляют вкладыши, предварительно покрытые любым антиадгезионным составом, исключаящим «прилипание» к ним герметика, таким образом, чтобы ширина профиля герметика составляла $(3\pm 0,5)$ мм и накрывают сверху вторым кубиком. Излишек герметика удаляют ножом или пластиной с ровными гранями.

Подготовленные образцы выдерживают при температуре (23 ± 2) °С не менее 7 суток

6.6.3 Проведение испытания

Образец для испытания состоит из двух бетонных кубиков, между которыми расположен слой испытуемого герметика (рисунок 1) длиной $(50,0\pm 0,5)$ мм, высотой $(20,0\pm 0,5)$ мм и толщиной в узкой части v_0 $(3,0\pm 0,5)$ мм. Указанная форма шва герметика достигается с помощью вкладышей.

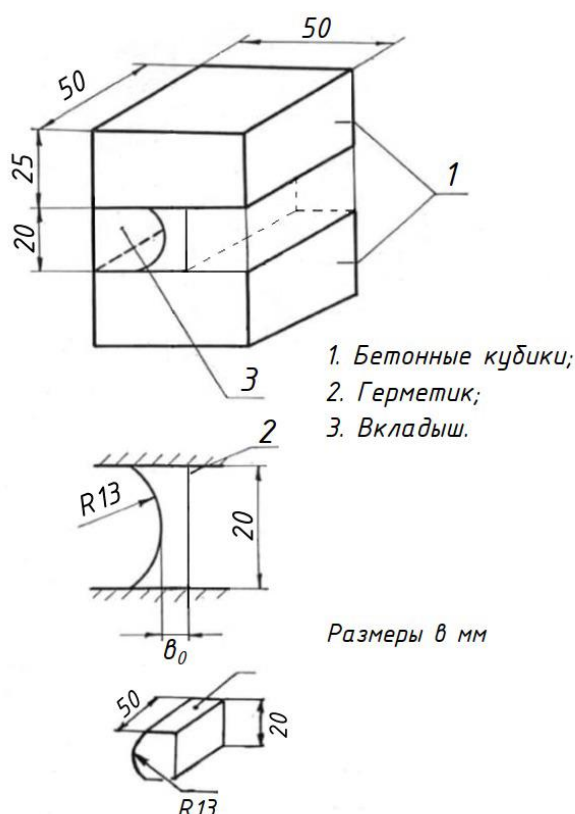


Рисунок 1 Образец для испытания

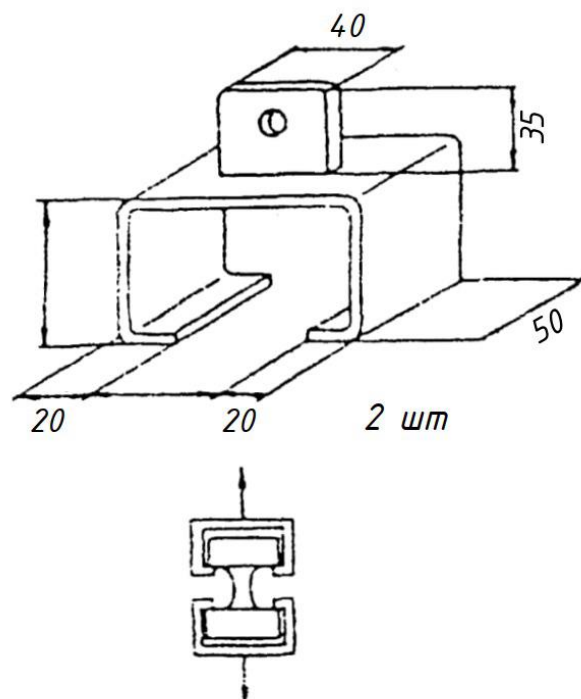


Рисунок 2 Зажимы для испытания

Образцы, имеющие дефекты (отслаивание, скол, раковины), испытанию не подлежат.

Толщину шва герметика измеряют штангенциркулем с точностью до 0,5 мм. Образцы помещают в захваты (рисунок 2), обеспечивающие фиксацию образцов в зажимах разрывной машины. Скорость движения подвижного зажима — 100 мм/мин. Испытания проводят при температуре (23 ± 2) °С.

При испытании измеряют усилие, вызывающее 100 %-ное удлинение шва герметика P_{100} ; усилие, при котором происходит разрушение образца; длину шва герметика до испытания и в момент разрыва.

6.6.4 Обработка результатов

Условную прочность при разрыве f_p и модуль упругости при 100 %-ном удлинении f_{100} рассчитывают по формуле:

$$f_{p(100)} = \frac{P_{\max(100)}}{\epsilon_0 \times l_0},$$

где P_{\max} - максимальное усилие, вызывающее разрыва образца H (кгс);

P_{100} – усилие, при котором длина шва герметика увеличивается на 100 % H (кгс);

ϵ_0 – толщина шва в м (см),

l_0 – первоначальная длина шва в м (см).

Полученные результаты округляют до 0,01 МПа, выводят среднее значение.

Относительное удлинение ϵ_p герметика в процентах рассчитывают по формуле:

$$\epsilon_p = \frac{H_p - H_0}{H_0} \times 100,$$

где: H_0 – высота шва герметика до начала испытания, мм;

H_p – высота шва герметика в момент разрыва, мм.

Полученные результаты округляют до 10 %.

За результат испытания принимают среднее арифметическое значение показателей всех испытуемых образцов, кроме тех, у которых отклонение от среднего значения составляет более 20%.

После проведения испытания образцы осматривают и определяют характер разрыва:

- когезионный – по герметику;

- адгезионный – от бетона;
- смешанный – когезионный и адгезионный.

6.7 Определение выносливости проводят по ГОСТ 30740. При изготовлении образцов обработка бетонных балочек праймером не требуется.

6.8 Определение водопоглощения проводят по ГОСТ 25945. Прогрев герметика при изготовлении образцов не производят, образцы перед испытаниями выдерживают не менее 6 часов.

6.9 Определение изменения массы после испытания на старение под воздействием УФ-излучения в течение 1000 часов проводят по ГОСТ 30740.

6.10 Определение текучести

6.10.1 Оборудование, материалы и реактивы

- Прибор для определения текучести вязкотекучих материалов (рисунок 3);
- Секундомер любой марки, обеспечивающий измерение времени с точностью ± 1 сек;
- Скребок пластмассовый;
- Термометр любой марки, обеспечивающий измерение температуры до $25\text{ }^{\circ}\text{C}$, с ценой деления 1 ° ;
- Растворитель 646 или 648 по ГОСТ 18188;
- Ткань хлопчатобумажная (ветошь).

6.10.2 Проведение испытания и обработка результатов

Испытания проводят на одном образце.

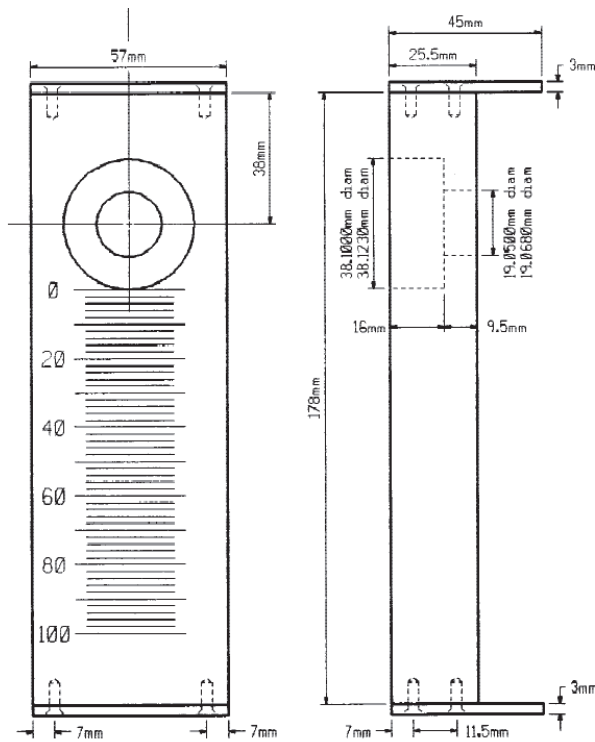


Рисунок 3 Прибор для определения текучести.

Тщательно очищают прибор растворителем, после чего вытирают насухо хлопчатобумажной тканью.

Помещают прибор горизонтально на столе, передней поверхностью вверх и максимально выдвигают плунжер. Герметиком, подготовленным по п. 6.3 настоящего стандарта, заполняют полость прибора, разравнивают, аккуратно удаляя излишек герметика пластмассовым скребком под углом 45° . При заполнении прибора герметиком следует избегать образования воздушных «карманов», особенно у поверхности плунжера. Тщательно очищают

область вокруг полости с герметиком при помощи пластикового скребка и ткани.

Сразу же после заполнения герметиком прибор помещают вертикально и осторожно выдвигают плунжер до половины. При этом должен сформироваться «цилиндр» герметика высотой около 5 мм, а герметик может стекать по лицевой части прибора.

Прибор выдерживают в вертикальном положении при температуре $(23 \pm 2)^\circ\text{C}$ 1 мин с момента выдавливания герметика плунжером, не допуская перемещения или вибрации прибора. По окончании выдержки определяют величину оползания герметика по шкале прибора по максимальной нижней точке оплыва. Результат округляют до 1 мм.

6.11 Определение твердости по Шору А

Определение проводят в соответствии с ГОСТ 263

Образец для испытания представляет собой пластинку или шайбу с параллельными плоскостями. Для изготовления образца используют шаблон в виде жесткого кольца внутренним диаметром не менее 60 мм и высотой не менее 6 мм. Шаблон устанавливают на ровную поверхность, покрытую полиэтиленовой пленкой. Обрабатывают внутреннюю поверхность шаблона любым составом, исключая адгезию герметика к шаблону. Герметиком, подготовленным по п. 6.3 настоящего Стандарта, заполняют шаблон, удаляя излишки ножом или пластиной с ровными гранями, и выдерживают при температуре

(23 ± 2) °С в соответствии с указаниями таблиц 1 и 2 до формообразования, после чего извлекают из шаблона.

Определение твердости герметика по Шору А и обработку результатов проводят по ГОСТ 263.

При измерении расстояние между точками измерений должно быть не менее 5 мм, а расстояние от любой точки измерения до края образца не менее 13 мм. Толщина образца должна быть не менее 6 мм.

Допускается проводить определение на образцах, состоящих из нескольких слоев завулканизованного герметика, при этом толщина верхнего слоя герметика должна быть не менее 3 мм, общая толщина образца – не менее 6 мм, а общее количество слоев – не более 3.

Поверхность образца должна быть гладкой, без впадин, трещин, пузырей, пор, царапин, шероховатостей, надрывов, посторонних включений и других дефектов, видимых невооруженным глазом.

Испытание проводят на одном образце.

За результат испытаний принимают среднее значение не менее трех параллельных измерений.

Допускаемое отклонение каждого измерения от среднего арифметического значения не должно превышать 3 единицы.

6.12 Определение температуры, характеризующей гибкость герметика, проводят по ГОСТ 30740. Герметик готовят по п. 6.3 настоящего Стандарта. Образцы до испытания выдерживают в течение времени жизнеспособности, определенного в п. 6.5 настоящего Стандарта.

6.13 Определение липкости проводят по ГОСТ 30740. Герметик готовят по п. 6.3 настоящего Стандарта. Образцы выдерживают в течение времени жизнеспособности, определенного в п. 6.5 настоящего Стандарта.

6.14 Определение относительного удлинения в момент разрыва при температуре минус 20 °С проводят по ГОСТ 30740. Герметик готовят по п. 6.3 настоящего Стандарта. Обработку боковых граней бетонных балочек праймером не производят. При изготовлении образцов допускается использовать прокладки из любого материала, не обладающего адгезией к герметику. Прокладки рекомендуется обработать любым антиадгезионным составом, исключаящим «прилипание» к ним герметика. Образцы перед испытанием выдерживают в течение времени жизнеспособности, определенного в п. 6.5 настоящего Стандарта.

6.15 Определение времени с момента заполнения швов герметиком до начала возможной эксплуатации проводят по ГОСТ

30740. Герметик готовят по п. 6.3 настоящего Стандарта. При подготовке образцов обработку бетонных кубов праймером не производят.

7 ТРАНСПОРТИРОВАНИЕ И ХРАНЕНИЕ

7.1 Герметик транспортируют в крытых транспортных средствах всеми видами транспорта в соответствии с установленными на каждом виде транспорта правилами перевозки грузов.

7.2 При транспортировании герметика транспортом потребителя за сохранность продукции отвечает потребитель.

7.3 Герметик хранят в крытых складских помещениях в ненарушенной упаковке производителя, в условиях, исключающих воздействие влаги, пыли и прямых солнечных лучей, при температуре от минус 20 до 30 °С.

7.4 При транспортировании и хранении герметика при температуре, превышающей 30 °С, изготовитель не гарантирует соответствие герметика требованиям настоящего Стандарта в течении указанного срока хранения.

7.5 При транспортировании и хранении герметика в условиях отрицательных температур, перед смешением необходимо выдержать компоненты герметика в отапливаемом помещении до достижения ими температуры (23 ± 3) °С.

8 УКАЗАНИЯ ПО ПРИМЕНЕНИЮ

8.1 Герметизируемые поверхности должны быть сухими, очищенными от наледи, грязи, пыли.

8.2 Перед смешением герметика необходимо убедиться в соответствии комплектации поставки и строго выдерживать соотношение компонентов А и В, указанное в документе о качестве предприятия-изготовителя.

В зимнее время перед смешением компонентов следует выдержать герметик при комнатной температуре не менее суток.

8.3 Смешение компонентов герметика производят при помощи низкооборотной дрели с лопастной насадкой до получения однородной массы. При использовании герметика запрещается применение растворителей и добавление воды.

8.4 Нанесение герметика производят при помощи шпателя при температуре наружного воздуха от минус 15 до плюс 40 °С. Запрещается наносить герметик во время дождя или снега, а также на обледенелые, запыленные и необезжиренные поверхности.

8.5 При формировании профиля шва герметика следует учитывать, что отношение ширины к глубине шва 2:1 обеспечивает наибольшую долговечность герметизирующего соединения.

8.6 Толщина слоя герметика определяется размером стыка, рекомендуется наносить герметик с рабочей толщиной слоя не менее 3 мм и не более 1/2 от ширины стыка, но не более 12 мм. Слишком большая толщина слоя герметика приводит к адгезионному разрушению шва, а слишком малая - к когезионному.

Рабочий слой герметика: Слой герметика конкретной марки с заданным диапазоном толщины, обеспечивающим возможность его создания и контроля, обладающий техническими показателями качества, соответствующими требованиям настоящего стандарта.

8.7 В открытых швах, предназначенных для работы в условиях прямых механических нагрузок, герметик должен быть утоплен для снижения воздействий на него. Для швов шириной более 24 мм, рекомендуется предусмотреть металлический компенсатор.

8.8 Для улучшения адгезии рекомендуется перед герметизацией применять праймер САЗИЛАСТ ПС по СТО 146-37547621-2016.

Перед нанесением праймера поверхность герметизации должна быть предварительно очищена от грязи, пыли, ранее примененных герметиков, а также обезжирена. Праймер следует наносить кистью в один слой, с последующим высушиванием не менее 30 мин.

8.9 Смешанный герметик технологически пригоден к применению в течение времени, указанного в сертификате качества партии продукции изготовителя. Следует учитывать, что с повышением температуры скорость химических реакций возрастает, приводя к сокращению времени жизнеспособности герметика, а с понижением температуры время жизнеспособности увеличивается.

8.10 При ремонтных работах разрешается наносить герметик на существующие слои однотипных герметиков, сохранившие адгезию к поверхности кромок панелей, предварительно проверив на совместимость.

При нанесении герметика поверх герметизирующих строительных материалов, имеющих другую полимерную основу, рекомендуется предварительно проверить их на совместимость с герметиком. Для проверки совместимости следует выполнить пробную герметизацию шва на небольшом участке. Существующий слой герметизирующего материала не должен размягчаться и отслаиваться.

8.11 Все последующие работы с поверхностным слоем герметика следует проводить только после полного набора физико-механических характеристик материала. При нанесении покрытий на поверхность герметика (лакокрасочных, герметизирующих и др.) рекомендуется провести проверку совместимости покрытия с герметиком на небольшом

участке шва после полного набора физико-механических характеристик герметика.

8.12 Указания по организации швов с применением герметика.

8.12.1 Для жесткого закрепления в проеме внешний диаметр шнура должен быть минимум на 25% больше ширины шва. При установке забутовочного шнура необходимо использовать инструменты, которые обеспечат его целостность.

8.12.2 Допускается не устраивать мениск с внешней стороны.

8.12.3 Материал забутовочного шнура и антиадгезионной ленты не должен иметь адгезии к герметику и должен обладать стойкостью к полярным растворителям. Рекомендуется использовать забутовочные шнуры и антиадгезионные ленты из полиэтилена.

8.12.4 Герметизируемые поверхности должны быть сухими и чистыми. Не допускается наличия остатков полимерных материалов, ржавчины, слабосвязанных частиц. Рекомендуется пескоструйная обработка с последующей продувкой воздухом под давлением.

8.12.5 Для швов в зонах трафика:

- с торцов герметизируемого стыка должна быть снята фаска для предотвращения сколов от концентрации напряжений;

- уклон дорожного полотна и дренажная система должны обеспечивать отвод воды из швов;

- герметик не должен подвергаться прямым вертикальным механическим нагрузкам, поверхность герметика должна находиться ниже уровня воздействия шин транспортных средств.

8.12.6 Запрещается нарушать соотношение компонентов, рекомендованное производителем

8.12.7 Запрещается вводить в состав герметика растворители и другие компоненты. Исключением являются случаи с письменного согласия производителя для определенной партии под конкретную задачу.

8.12.8 Запрещается применять материал с признаками частичной полимеризации (значительный рост вязкости, сгустки, комки).

8.12.9 Конструктивные схемы применения герметика

Схема деформационного шва для зон трафика приведена на рисунке 4, защищенного деформационного шва – на рисунке 5.

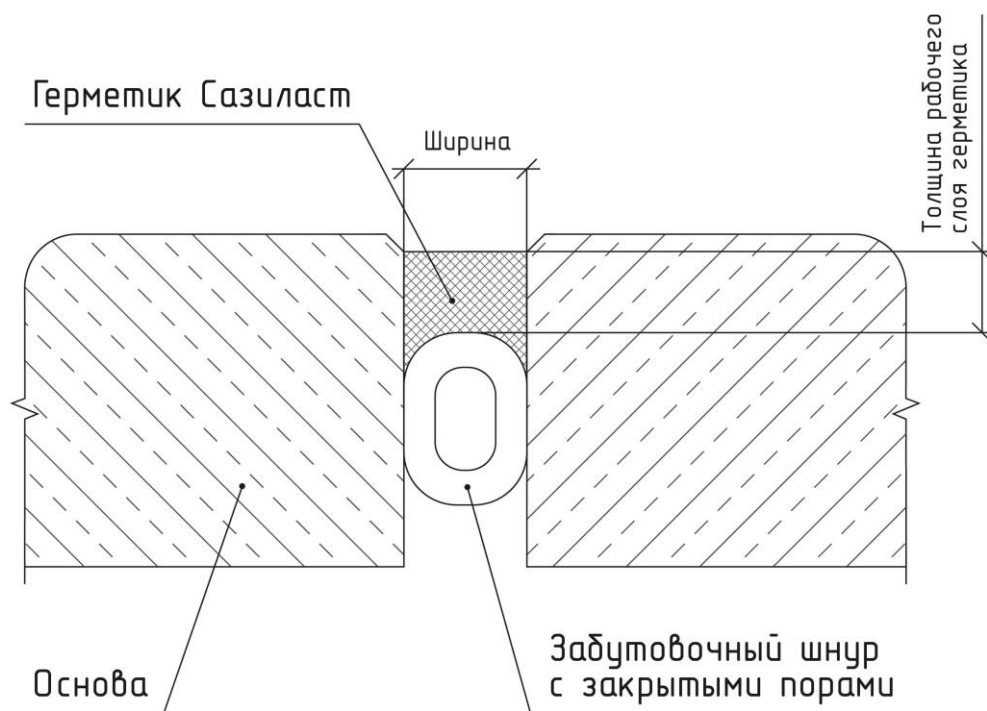


Рисунок 4. Деформационный шов для зон трафика

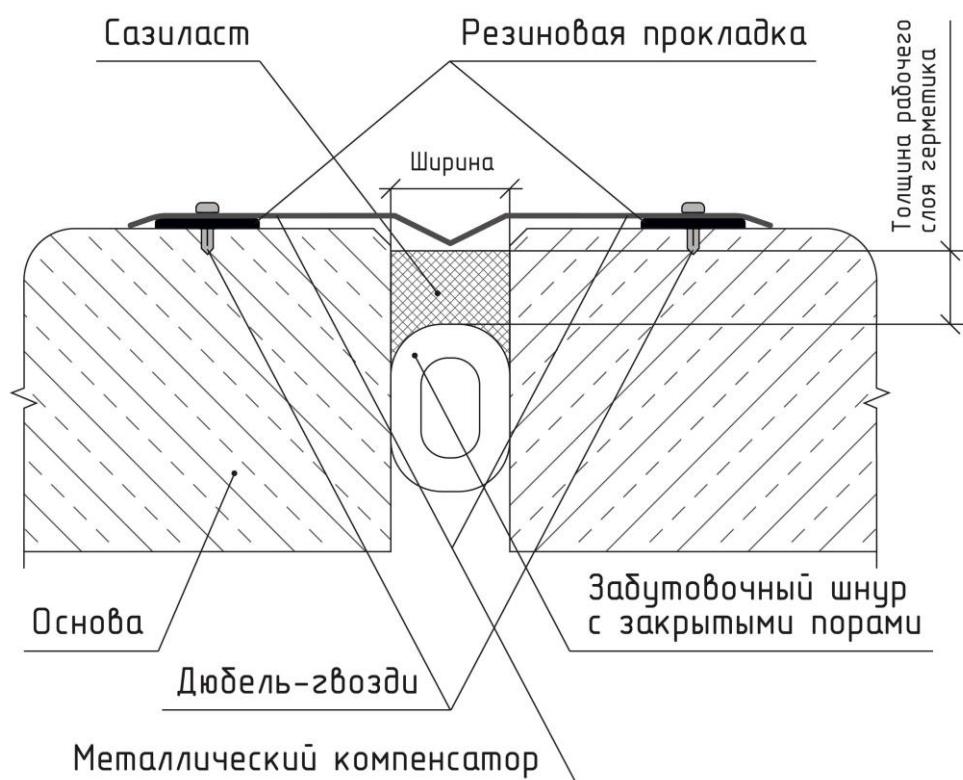


Рисунок 5. Защищенный деформационный шов

8.12.10 Толщина слоя герметика определяется размером стыка, должна находиться в диапазоне от 3 до 12 мм и составлять не более 1/2 от его ширины.

9 ГАРАНТИИ ИЗГОТОВИТЕЛЯ

9.1 Изготовитель гарантирует соответствие герметика требованиям настоящего Стандарта при соблюдении правил транспортирования, хранения и указаний по применению.

9.2 Гарантийный срок хранения герметика составляет 6 месяцев со дня изготовления.

По истечении гарантийного срока хранения герметик может быть использован по назначению после проверки на соответствие требованиям настоящего Стандарта. По результатам проверки гарантийный срок хранения герметика может быть продлен на 1 месяц.