

ГОСУДАРСТВЕННАЯ КОМПАНИЯ
«РОССИЙСКИЕ АВТОМОБИЛЬНЫЕ ДОРОГИ»
(ГОСУДАРСТВЕННАЯ КОМПАНИЯ «АВТОДОР»)

Страстной б-р, д. 9, Москва, 127006
тел.: (495) 727-11-95, факс: (495) 249-07-72
e-mail: info@ruhw.ru
www.ruhw.ru

08.07.2021 № 18050-ТП

на № _____ от _____

Генеральному директору
ООО «ПРЕСТОРУСЬ»

М.М. Азарх

125367, г. Москва,
ул. Габричевского, д. 5, корп.1

info@presto.ru

Уважаемый Михаил Михайлович!

Рассмотрев материалы, представленные письмом от 01.06.2021 № ПР-ТехО-235, продлеваем согласование стандарта организации ООО «ПРЕСТОРУСЬ» СТО 17996082-005-2015 «Объемная георешетка для укрепления откосов «ГЕОСТЕП». Технические условия» (далее – СТО) для добровольного применения на объектах Государственной компании сроком на три года с даты настоящего согласования.

Ежегодно в наш адрес необходимо направлять аналитический отчет с результатами мониторинга и оценкой применения материалов в соответствии с требованиями согласованных СТО на объектах Государственной компании и прочих объектах.

Контактное лицо: заместитель директора Департамента проектирования, технической политики и инновационных технологий Ильин Сергей Владимирович, тел. (495) 727-11-95, доб. 33-07, e-mail: S.Iliyn@russianhighways.ru.

С уважением,

Первый заместитель
председателя правления
по технической политике



А.В. Борисов

ОБЩЕСТВО С ОГРАНИЧЕННОЙ ОТВЕТСТВЕННОСТЬЮ
«ПРЕСТОРУСЬ»



СТАНДАРТ
ОРГАНИЗАЦИИ

СТО 17996082-005-2015

ООО «ПРЕСТОРУСЬ»



УТВЕРЖДАЮ

Генеральный директор
ООО «ПРЕСТОРУСЬ»

Ю.В. Иванов

«01» октября 2015 г.

ОБЪЕМНАЯ ГЕОРЕШЕТКА
ДЛЯ УКРЕПЛЕНИЯ ОТКОСОВ
«ГЕОСТЕП®»

Общие технические условия

Издание официальное

Москва 2015

Предисловие

- 1 РАЗРАБОТАН Обществом с ограниченной ответственностью «ПРЕСТОРУСЬ»
- 2 ВНЕСЕН ООО «ПРЕСТОРУСЬ»
- 3 УТВЕРЖДЕН И ВВЕДЕН В ДЕЙСТВИЕ Приказом генерального директора ООО «ПРЕСТОРУСЬ» от «01» октября 2015 г. № ПР/51/ТехО*
- 4 ВВЕДЕН ВПЕРВЫЕ

Правила применения настоящего стандарта установлены в Федеральном законе «О стандартизации в Российской Федерации» от 29 июня 2015г. №162-ФЗ.

Информация об изменениях к настоящему стандарту размещается на официальном сайте ООО «ПРЕСТОРУСЬ» <http://www.presto.ru/> в сети Интернет. В случае пересмотра (замены) или отмены настоящего стандарта соответствующее уведомление будет размещено на вышеуказанном сайте.

Настоящий стандарт не может быть полностью или частично воспроизведён, тиражирован и распространён, а также использован другими организациями в своих интересах без письменного разрешения ООО «ПРЕСТОРУСЬ».

Сведения об используемых изобретениях

В настоящем стандарте использованы изобретения, обладателями которых является ООО «Мики», а именно: № 2579090, 2601642.

Содержание

1	Область применения.....	1
2	Нормативные ссылки	2
3	Термины и определения	4
4	Классификация	5
5	Технические требования	7
5.1	Основные показатели и характеристики	7
5.2	Требования к сырью и материалам	12
5.3	Комплектность.....	13
5.4	Маркировка	13
5.5	Упаковка	14
6	Требования безопасности	14
7	Требования охраны окружающей среды.....	14
8	Правила приемки	15
9	Методы контроля.....	17
10	Транспортирование и хранение.....	18
11	Указания по эксплуатации	18
12	Гарантия изготовителя	19
	Приложение А (обязательное) Методика испытаний ячейки	20
	Приложение Б (обязательное) Лист регистрации изменений.....	22
	БИБЛИОГРАФИЯ.....	23

СТАНДАРТ ОРГАНИЗАЦИИ**ОБЪЕМНАЯ ГЕОРЕШЕТКА
ДЛЯ УКРЕПЛЕНИЯ ОТКОСОВ****«ГЕОСТЕП®»****Технические условия****GEOCELLS****FOR SLOPE PROTECTION****«GEOSTEP®»****Technical conditions****Дата введения – 2015 – 10 – 01****1 Область применения**

1.1 Настоящий стандарт организации распространяется на геосотовый материал пластмассовый – объемную георешетку для укрепления откосов «ГЕОСТЕП®» (далее «ГЕОСТЕП®»), предназначенный для армирования и противоэрозионной защиты откосов насыпей и выемок.

1.2 Область применения «ГЕОСТЕП®» распространяется на:

- укрепление и противоэрозионную защиту откосов автомобильных (включая автомобильные дороги I и II категорий) и железных дорог, конусов мостов и путепроводов;
- укрепление конструкций поверхностного водоотвода в транспортном, гидротехническом и промышленном строительстве.

1.3 Настоящий стандарт устанавливает требования к составу сырья, геометрическим параметрам, показателям физико-механических свойств, а также правила приёмки, методы контроля, требования безопасности и охраны окружающей среды, правила транспортирования, хранения, эксплуатации и гарантии изготовителя.

1.4 Стандарт является основополагающим нормативным документом, используемым при изготовлении и применении различных типов «ГЕОСТЕП®», оформлении заказов и договоров на поставку.

1.5 Стандарт может быть применён для целей сертификации «ГЕОСТЕП®».

2 Нормативные ссылки

В настоящем стандарте использованы нормативные ссылки на следующие стандарты:

ГОСТ 9.049-91 Единая система защиты от коррозии и старения. Материалы полимерные и их компоненты. Методы лабораторных испытаний на стойкость к воздействию плесневых грибов

ГОСТ 12.1.004-91 Система стандартов безопасности труда. Пожарная безопасность. Общие требования

ГОСТ 12.1.005-88 Система стандартов безопасности труда. Общие санитарно-гигиенические требования к воздуху рабочей зоны

ГОСТ 12.1.007-76 Система стандартов безопасности труда. Вредные вещества. Классификация и общие требования безопасности.

ГОСТ 12.1.018-93 Система стандартов безопасности труда (ССБТ). Пожаровзрывобезопасность статического электричества. Общие требования

ГОСТ 12.1.030-81 Система стандартов безопасности труда (ССБТ). Электробезопасность. Защитное заземление. Зануление

ГОСТ 12.1.044-2018 Система стандартов безопасности труда. Пожаровзрывоопасность веществ и материалов. Номенклатура показателей и методы их определения

ГОСТ 12.3.009-76 Система стандартов безопасности труда. Работы погрузочно-разгрузочные. Общие требования безопасности

ГОСТ 12.4.124-83 Система стандартов безопасности труда. Средства защиты от статического электричества. Общие технические требования

ГОСТ 12.4.246-2016 Межгосударственный стандарт. Система стандартов безопасности труда. Средства индивидуальной защиты органов дыхания. Фильтры противоаэрозольные. Общие технические условия

ГОСТ 166-89 Штангенциркули. Технические условия

ГОСТ 427-75 Линейки измерительные металлические. Технические условия

ГОСТ 4650-2014 Межгосударственный стандарт. Пластмассы. Методы определения водопоглощения

ГОСТ 7885-86 Углерод технический для производства резины. Технические условия

ГОСТ 13518-68 Пластмассы. Метод определения стойкости полиэтилена к растрескиванию под напряжением

ГОСТ 14192-96 Маркировка грузов

ГОСТ 15150-69 Машины, приборы и другие технические изделия. Исполнения для различных климатических районов. Категории, условия эксплуатации, хранения и транспортирования в части воздействия климатических факторов внешней среды

ГОСТ 16338-85 Полиэтилен низкого давления. Технические условия

ГОСТ 16782-2015 Межгосударственный стандарт. Пластмассы. Метод определения температуры хрупкости при ударе

ГОСТ Р 55028-2012 Дороги автомобильные общего пользования. Материалы геосинтети-

ческие для дорожного строительства. Классификация, термины и определения

ГОСТ Р 55030-2012 Дороги автомобильные общего пользования. Материалы геосинтетические для дорожного строительства. Метод определения прочности при растяжении

ГОСТ Р 55031-2012 Дороги автомобильные общего пользования. Материалы геосинтетические для дорожного строительства. Метод определения устойчивости к ультрафиолетовому излучению

ГОСТ Р 55032-2012 Дороги автомобильные общего пользования. Материалы геосинтетические для дорожного строительства. Метод определения устойчивости к многократному замораживанию и оттаиванию

ГОСТ Р 55033-2012 Дороги автомобильные общего пользования. Материалы геосинтетические для дорожного строительства. Метод определения гибкости при отрицательных температурах

ГОСТ Р 55035-2012 Дороги автомобильные общего пользования. Материалы геосинтетические для дорожного строительства. Метод определения устойчивости к агрессивным средам

ГОСТ Р 56336-2015 Дороги автомобильные общего пользования. Материалы геосинтетические. Метод определения стойкости к циклическим нагрузкам

ГОСТ Р 56338-2015 Материалы геосинтетические для армирования нижних слоев основания дорожной одежды. Технические требования

ПНСТ 268-2018 Дороги автомобильные общего пользования. Материалы геосинтетические для борьбы с эрозией на откосах. Общие технические условия

П р и м е ч а н и е - При использовании настоящего стандарта целесообразно проверить действие ссылочных стандартов и классификаторов по соответствующим указателям, составленным на 1 января текущего года, и информационным указателям (Дополнениям к Указателю), опубликованным в текущем году. Если ссылочный документ заменён (изменён), то при использовании настоящего стандарта следует руководствоваться заменённым (изменённым) стандартом. Если ссылочный документ отменён без замены, то положение, в котором дана ссылка на него, применяется в части, не затрагивающей эту ссылку.

3 Термины и определения

В настоящем стандарте применены следующие термины с соответствующими определениями:

<p>3.1 армирование: Усиление дорожных конструкций и материалов с целью улучшения их механических характеристик. [ГОСТ Р 55028-2012, пункт 2.2.1]</p>
<p>3.2 геосинтетический материал: Материал из синтетических или природных полимеров, неорганических веществ, контактирующий с грунтом или другими средами, применяемый в дорожном строительстве. [ГОСТ Р 55028-2012, пункт 2.2.1]</p>

3.3 **длина (ширина) «ГЕОСТЕП®» в рабочем состоянии:** Размеры секции «ГЕОСТЕП®» в плане между крайними точками после монтажа ее на плоскости.

3.4 **компенсатор концентрации напряжения:** Круглые отверстия по краям разрезов, предназначенные для перераспределения нагрузки на шейку.

3.5 **коэффициент растяжения «ГЕОСТЕП®»:** Отношение площади «ГЕОСТЕП®» в разложенном (рабочем) состоянии к площади полимерного листа.

3.6 **образец для испытаний:** Образец материала определенных размеров, вырезанный из пробы материала.

3.7 **объемная георешетка для укрепления откосов «ГЕОСТЕП®»:** Полимерный лист с продольными разрезами, расположенными в шахматном порядке, намотанный в рулон. При растяжении в продольной плоскости образует объемную ячеистую конструкцию, предназначенную для укрепления откосов.

3.8 **перфорация:** Совокупность отверстий диаметром 10 мм в стенке ячейки «ГЕОСТЕП®», обеспечивающих дренирование и увеличение сопротивления сдвигу по контакту с грунтом (материалом), заполняющим объемную георешетку.

3.9 **проба материала:** Представительная часть изделия (материала), предназначенная для изготовления образцов для испытаний, результаты которых будут распространены на конкретную единицу материала (партию, серию).

3.10 **рулон:** Объемная георешетка для укрепления откосов «ГЕОСТЕП®» в скатанном в рулон состоянии.

3.11 **светостабилизатор:** Добавка, обеспечивающая стойкость «ГЕОСТЕП®» к воздействию ультрафиолетового излучения.

3.12 **термостабилизатор:** Добавка, повышающая устойчивость изделия к перепадам температуры окружающей среды.

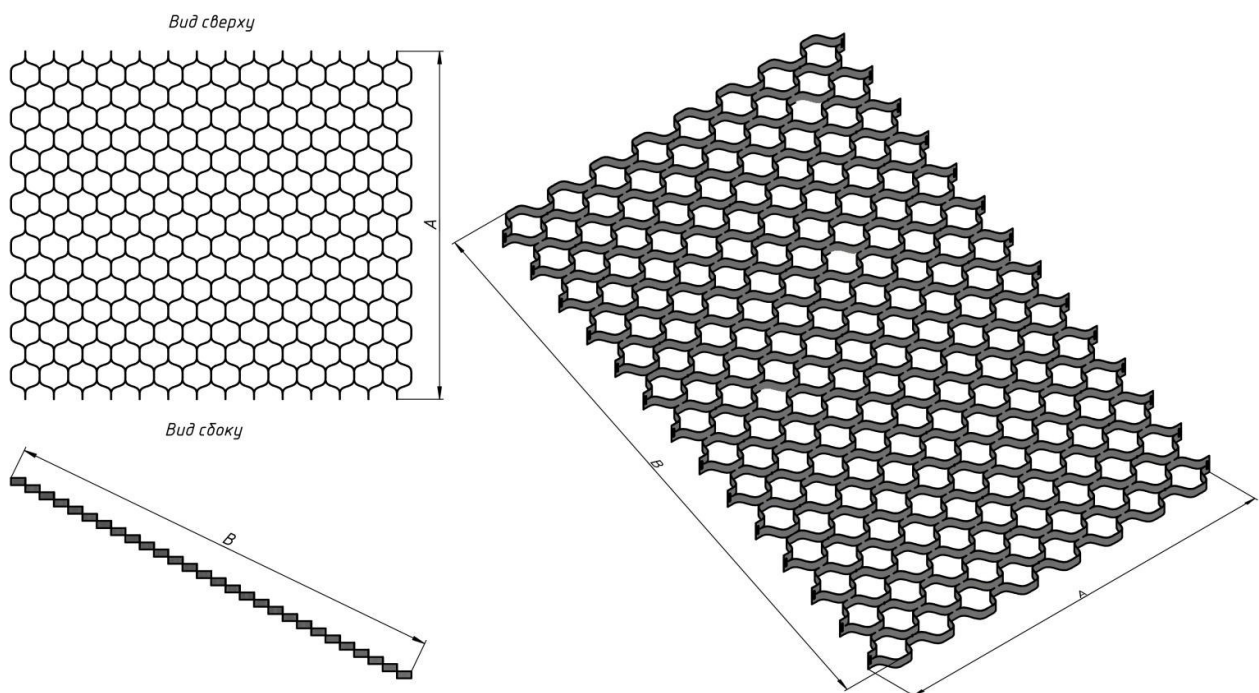
3.13 **шейка:** Промежуток между двумя разрезами в ряду.

3.14 **эрозия:** Разрушение поверхности откосов земляного полотна и конусов подходов к мостам и путепроводам в результате действия атмосферных осадков (поверхностный размыв) или ветра (ветровая эрозия).

3.15 ячейка «ГЕОСТЕП®»: Элемент объемной георешетки для укрепления откосов «ГЕОСТЕП®», образующийся при растяжении полимерного листа и предназначенный для засыпки материалом-заполнителем.

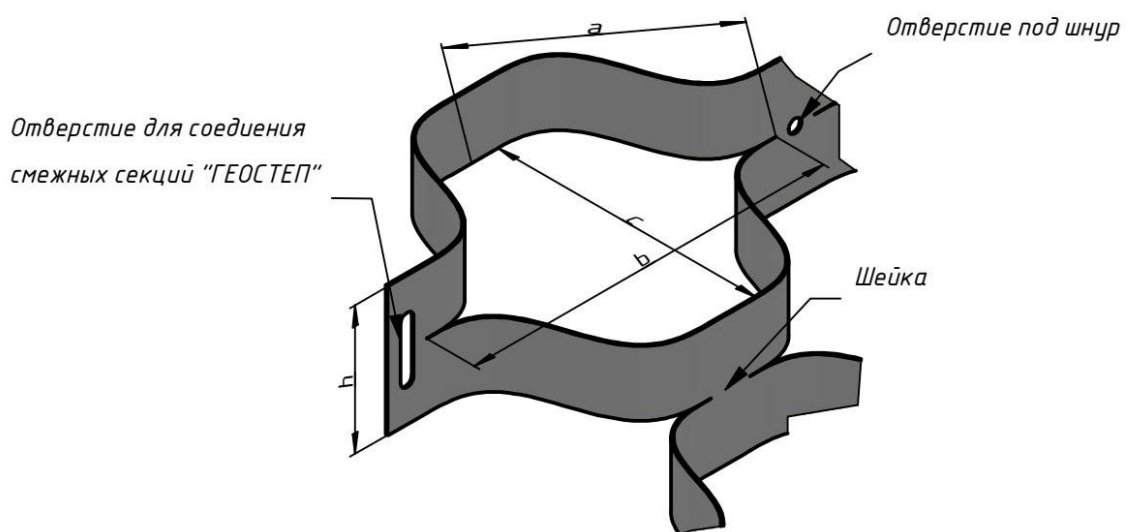
4 Классификация

4.1 Объемная георешетка для укрепления откосов «ГЕОСТЕП®» выпускается из полимерного листа с поперечными разрезами, который после растяжения образует объемную конструкцию. Общий вид «ГЕОСТЕП®» в рабочем положении указан на рисунке 1. Общий вид ячеек «ГЕОСТЕП®» в рабочем положении указан на рисунке 2.



A – ширина в рабочем положении; B – длина в рабочем положении

Рисунок 1 – Объемная георешетка для укрепления откосов «ГЕОСТЕП®» в рабочем положении



a – размер ячейки по ширине; b, c – размеры ячеек по диагонали; h – высота георешетки.

Рисунок 2 – Ячейка «ГЕОСТЕП®» в рабочем положении

4.2 Выпускается три типа объёмной георешетки для укрепления откосов «ГЕОСТЕП®» для различных условий применения, согласно 1.3 настоящего стандарта. Типы материала в зависимости от области применения приведены в таблице 1.

Т а б л и ц а 1 – Область применения различных типов «ГЕОСТЕП®»

Тип «ГЕОСТЕП®»	Область применения
Тип А	Укрепление откосов насыпей, высотой до 3,0 м / укрепление откосов выемок, глубиной до 3,0 м
Тип С	Укрепление откосов насыпей, высотой от 3,0 до 6,0 м / укрепление откосов выемок, глубиной от 3,0 до 6,0 м
Тип Е	Укрепление откосов насыпей, высотой от 6,0 м / укрепление откосов выемок, глубиной более 6,0 м

4.3 «ГЕОСТЕП®» обозначается в соответствии со схемой на рисунке 3:

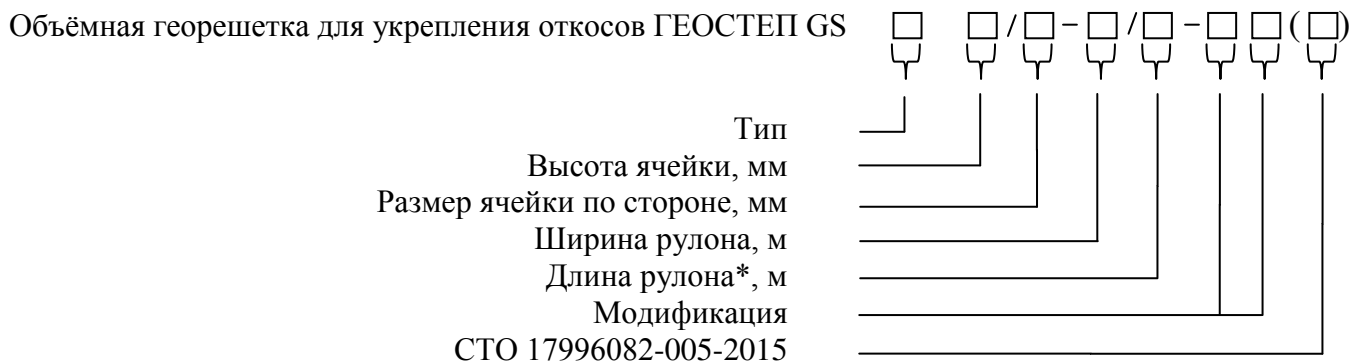


Рисунок 3 – Маркировка «ГЕОСТЕП®»

4.4 Модификации объёмной георешетки «ГЕОСТЕП®» обозначаются символами:

- Р – перфорированная (при наличии);
- L – специальные отверстия по краям секции для соединения смежных модулей;
- R – с отверстиями для шнуров;
- цветное исполнение**:
- а) S – цветная (песчаного цвета);
- б) Gr – цветная (зеленого цвета);
- в) Gy – цветная (серого цвета);
- г) Ye – цветная (желтого цвета).

Примеры записи продукции в других документах и при заказе:

1. Объёмная георешетка для укрепления откосов ГЕОСТЕП GS тип С 100/220_3,2_P (СТО 17996082-005-2015).

Высота ячейки – 100 мм; размер ячейки по стороне 220 мм; ширина рулона 3,2 м, длина рулона стандартная – 25 м, перфорированная, цвет георешетки - чёрный.

* Указывается только для нестандартных рулонов (см. таблицу 2).

** При отсутствии условного обозначения цвета, георешетка выпускается чёрной.

2. Объёмная георешетка для укрепления откосов ГЕОСТЕП GS min E 100/220_2,9/90_PR Gr (СТО 17996082-005-2015).

Высота ячейки – 100 мм; размер ячейки по стороне 220 мм; нестандартный рулон: ширина рулона – 2,9 м; длина рулона – 90 м; перфорированная; с отверстиями под шнуры; зеленого цвета.

5 Технические требования

5.1 Основные показатели и характеристики

5.1.1 Объёмная георешетка для укрепления откосов «ГЕОСТЕП®» должна соответствовать требованиям настоящего стандарта и изготавливаться по технологическому регламенту, утвержденному в установленном порядке.

5.1.2 «ГЕОСТЕП®» выпускается преимущественно с рельефной текстурированной поверхностью граней ячеек. Допускается выпускать «ГЕОСТЕП®» с ровной гладкой поверхностью.

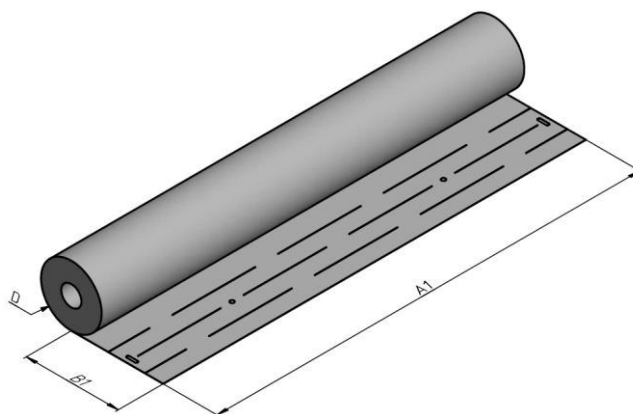
5.1.3 Объёмная георешетка для укрепления откосов «ГЕОСТЕП®» бывает как неперфорированная, так и перфорированная круглыми отверстиями диаметром 10 мм. Степень перфорации – до 15% от площади полимерного листа.

5.1.4 Перфорация в области шеек не допускается. Минимальные расстояния от разреза до края отверстия: 14 мм по вертикали и 7,5 мм по горизонтали.

5.1.5 В области шеек допускаются одиночные технологические отверстия согласно 5.1.6 и 5.1.7, которые не снижают физико-механические характеристики, указанные в таблице 4.

5.1.6 По желанию Заказчика, возможен выпуск объемной георешетки для укрепления откосов «ГЕОСТЕП®» со специальными отверстиями по краям полимерного листа для быстрого соединения смежных секций специальными крепежными ключами.

5.1.7 По желанию Заказчика, возможен выпуск объемной георешетки для укрепления откосов «ГЕОСТЕП®» со специальными отверстиями для полимерных шнуров, предназначенных для дополнительной фиксации георешетки на откосе.



A1 – ширина рулона; D – диаметр рулона; B1 – длина намотки;

Рисунок 4 – Рулон «ГЕОСТЕП®»

5.1.8 «ГЕОСТЕП®» выпускают в рулонах. Общий вид рулона указан на рисунке 4.

5.1.9 Требования к размерам и массе рулонов указаны в таблице 2.

Т а б л и ц а 2 – Размер и вес рулонов «ГЕОСТЕП®»

Тип рулона	Ширина А1, м, ± 5 %	Длина В1 (намотка)*, м, ± 5 %	Диаметр D, мм, ± 10 %	Масса, кг, ± 5 %
1 Стандартный рулон 1,30м	1,30	50	500	72
2 Стандартный рулон 2,30м	2,30	30	300	72
3 Стандартный рулон 2,90м	2,90	25	280	75
4 Стандартный рулон 3,20м	3,20	25	280	80

П р и м е ч а н и е – По согласованию с производителем возможно изготовление рулонов различной длины намотки, при этом максимальная масса рулона не должна превышать (400 кг). При намотке в рулон, допускается соединение двух полимерных листов с помощью скрепок

5.1.10 Требования к размерам ячеек объемной георешетки для укрепления откосов «ГЕОСТЕП®» указаны в таблице 3.

Т а б л и ц а 3 – Параметры ячеек «ГЕОСТЕП®»

Параметры	Значение									
1 Высота ячейки (h), мм, ± 10%	75, 100, 150, 200									
2 Размер ячейки по стороне (a), мм, ± 10%	150	165	172	178	200	210	220	250	330	356
3 Фактический размер ячейки по диагонали (b), мм, ± 10%	200	225	235	240	300	307	314	357	468	522
4 Фактический размер ячейки по диагонали (c), мм, ± 10%	200	207	216	227	267	276	285	324	415	445

П р и м е ч а н и я
1. Высота ячейки (h) 200 мм доступна только для «ГЕОСТЕП®» с размером ячейки по стороне (a) 150мм.
2. По согласованию с Заказчиком возможен выпуск «ГЕОСТЕП®» с другими размерами ячеек

5.1.11 По физико-механическим показателям объемная георешетка для укрепления откосов «ГЕОСТЕП®» должна соответствовать требованиям, указанным в таблице 4.

Т а б л и ц а 4 – Физико-механические показатели «ГЕОСТЕП®»

Наименование показателя	Тип А	Тип С	Тип Е
1 Толщина листа, мм, ±10%	1,35	1,5	1,5
2 Перфорация, %, не более	15		
3 Максимальная нагрузка при растяжении неперфорированной полосы (F _{рп}), кН/м, не менее	14	18	22
4 Максимальная нагрузка при растяжении перфорированной полосы, кН/м, не менее	В соответствии с ПНСТ 268-2018 не применяется		13,20
5 Относительное удлинение при максимальной нагрузке, %, не более	35		
6 Максимальная нагрузка ячейки, кН/м, не менее	10	18	25
7 Устойчивость к многократному замораживанию и оттаиванию (морозостойкость), %, не менее	95		

Окончание таблицы 4

Наименование показателя	Тип А	Тип С	Тип Е
8 Устойчивость к микроорганизмам, %, не менее	98		
9 Устойчивость к действию ультрафиолетового излучения (светопогоды), %, не менее	95		
10 Устойчивость к действию химически агрессивных грунтовых сред: – устойчивость к щелочи, %, не менее – устойчивость к кислотам, %, не менее	95 100		
11 Расчетная прочность материала без перфорации при растяжении по ПНСТ 268, кН/м, не менее	11,70	15,10	18,50
12 Расчетная прочность материала с перфорацией при растяжении по ПНСТ 268, кН/м, не менее	В соответствии с ПНСТ 268-2018 не применяется		
13 Расчетная прочность ячейки по ПНСТ 268, кН/м, не менее	8,40	15,10	21,00
14 Гибкость при низких температурах (-60 °С) в продольном направлении	Без дефектов		
15 Индекс повреждения при циклической нагрузке, %, не менее	98		
16 Стойкость к растрескиванию, часов, не менее	300		
17 Водопоглощение после выдержки в воде при температуре (60±2) °С в течение 100 ч. %, не более	1,0		
18 Температура хрупкости, °С, не менее	-65		

5.1.12 Размеры модулей «ГЕОСТЕП®» в сложенном и в рабочем (растянутом) положении указаны в таблицах 5,6,7 и 8.

Т а б л и ц а 5 – Требования к размерам модулей «ГЕОСТЕП®» при ширине рулона 1,3м

Наименование	Высота ячейки (h), мм	Размеры ГЕОСТЕП® в сложенном состоянии, ± 2 %			Коэффициенты растяжения			Размеры ГЕОСТЕП® в рабочем состоянии (АхВ), м, ± 10 %		
		Ширина А1, м	Длина В1, м	Площадь S1, м ²	Ширина К1	Длина К2	Площадь К3	Ширина А, м	Длина В, м	Площадь S, м ²
1 ГЕОСТЕП GS 100/150	100	1,30	50,00	65,00	0,77	2,12	1,63	1,00	106,00	106,00
2 ГЕОСТЕП GS 200/150	200	1,30	50,00	65,00	0,77	1,32	1,02	1,00	68,50	68,50

Т а б л и ц а 6 – Требования к размерам модулей «ГЕОСТЕП®» при ширине рулона 2,3м

Наименование	Высота ячейки (h), мм	Размеры ГЕОСТЕП® в сложенном состоянии, ± 2 %			Коэффициенты растяжения			Размеры ГЕОСТЕП® в рабочем состоянии (АхВ), м, ± 10 %		
		Ширина А1, м	Длина В1, м	Площадь S1, м ²	Ширина К1	Длина К2	Площадь К3	Ширина А, м	Длина В, м	Площадь S, м ²
1 ГЕОСТЕП GS 75/165	75	2,30	30,00	69,00	0,78	2,49	1,94	1,79	74,78	133,86
2 ГЕОСТЕП GS 100/165	100	2,30	30,00	69,00	0,78	2,07	1,61	1,79	62,06	111,09
3 ГЕОСТЕП GS 150/165	150	2,30	30,00	69,00	0,78	1,52	1,18	1,79	45,49	81,42
4 ГЕОСТЕП GS 75/172	75	2,30	30,00	69,00	0,78	2,71	2,11	1,79	81,34	145,59
5 ГЕОСТЕП GS 100/172	100	2,30	30,00	69,00	0,78	2,15	1,67	1,79	64,37	115,23
6 ГЕОСТЕП GS 150/172	150	2,30	30,00	69,00	0,78	1,67	1,30	1,79	50,11	89,70

Окончание таблицы 6

Наименование	Высота ячейки (h), мм	Размеры ГЕОСТЕП® в сложенном состоянии, ± 2 %			Коэффициенты растяжения			Размеры ГЕОСТЕП® в рабочем состоянии (АхВ), м, ± 10 %		
		Ширина А1, м	Длина В1, м	Площадь S1, м ²	Ширина К1	Длина К2	Площадь К3	Ширина А, м	Длина В, м	Площадь S, м ²
7 ГЕОСТЕП GS 75/178	75	2,30	30,00	69,00	0,78	2,85	2,22	1,79	85,58	153,18
8 ГЕОСТЕП GS 100/178	100	2,30	30,00	69,00	0,78	2,20	1,71	1,79	65,92	117,99
9 ГЕОСТЕП GS 150/178	150	2,30	30,00	69,00	0,78	1,68	1,31	1,79	50,50	90,39
10 ГЕОСТЕП GS 75/200	75	2,30	30,00	69,00	0,78	3,68	2,86	1,79	110,25	197,34
11 ГЕОСТЕП GS 100/200	100	2,30	30,00	69,00	0,78	2,72	2,12	1,79	81,72	146,28
12 ГЕОСТЕП GS 150/200	150	2,30	30,00	69,00	0,78	1,86	1,45	1,79	55,89	100,05
13 ГЕОСТЕП GS 75/210	75	2,30	30,00	69,00	0,78	3,84	2,99	1,79	115,25	206,31
14 ГЕОСТЕП GS 100/210	100	2,30	30,00	69,00	0,78	2,81	2,19	1,79	84,42	151,11
15 ГЕОСТЕП GS 150/210	150	2,30	30,00	69,00	0,78	1,97	1,53	1,79	58,98	105,57
16 ГЕОСТЕП GS 75/220	75	2,30	30,00	69,00	0,78	4,03	3,14	1,79	121,04	216,66
17 ГЕОСТЕП GS 100/220	100	2,30	30,00	69,00	0,78	2,88	2,24	1,79	86,35	154,56
18 ГЕОСТЕП GS 150/220	150	2,30	30,00	69,00	0,78	2,06	1,60	1,79	61,68	110,40
19 ГЕОСТЕП GS 75/250	75	2,30	30,00	69,00	0,78	4,58	3,57	1,79	137,61	246,32
20 ГЕОСТЕП GS 100/250	100	2,30	30,00	69,00	0,78	3,28	2,55	1,79	98,30	175,95
21 ГЕОСТЕП GS 150/250	150	2,30	30,00	69,00	0,78	2,33	1,81	1,79	69,77	124,89
22 ГЕОСТЕП GS 75/330	75	2,30	30,00	69,00	0,78	5,58	4,34	1,79	167,30	299,46
23 ГЕОСТЕП GS 100/330	100	2,30	30,00	69,00	0,78	4,09	3,18	1,79	122,58	219,42
24 ГЕОСТЕП GS 150/330	150	2,30	30,00	69,00	0,78	2,92	2,27	1,79	87,50	156,63
25 ГЕОСТЕП GS 75/356	75	2,30	30,00	69,00	0,78	5,71	4,44	1,79	171,15	306,36
26 ГЕОСТЕП GS 100/356	100	2,30	30,00	69,00	0,78	4,63	3,60	1,79	138,77	248,40
27 ГЕОСТЕП GS 150/356	150	2,30	30,00	69,00	0,78	3,05	2,37	1,79	91,36	163,53

Т а б л и ц а 7 – Требования к размерам модулей «ГЕОСТЕП®» при ширине рулона 2,9 м

Наименование	Высота ячейки (h), мм	Размеры ГЕОСТЕП® в сложенном состоянии, ± 2 %			Коэффициенты растяжения			Размеры ГЕОСТЕП® в рабочем состоянии (АхВ), м, ± 10 %		
		Ширина А1, м	Длина В1, м	Площадь S1, м ²	Ширина К1	Длина К2	Площадь К3	Ширина А, м	Длина В, м	Площадь S, м ²
1 ГЕОСТЕП GS 75/165	75	2,90	25,00	72,50	0,78	2,49	1,94	2,26	62,23	140,65
2 ГЕОСТЕП GS 100/165	100	2,90	25,00	72,50	0,78	2,07	1,61	2,26	51,65	116,73
3 ГЕОСТЕП GS 150/165	150	2,90	25,00	72,50	0,78	1,51	1,18	2,26	37,85	85,55
4 ГЕОСТЕП GS 75/172	75	2,90	25,00	72,50	0,78	2,71	2,11	2,26	67,69	152,98
5 ГЕОСТЕП GS 100/172	100	2,90	25,00	72,50	0,78	2,14	1,67	2,26	53,58	121,08
6 ГЕОСТЕП GS 150/172	150	2,90	25,00	72,50	0,78	1,67	1,30	2,26	41,70	94,25
7 ГЕОСТЕП GS 75/178	75	2,90	25,00	72,50	0,78	2,85	2,22	2,26	71,22	160,95

Окончание таблицы 7

Наименование	Высота ячейки (h), мм	Размеры ГЕОСТЕП® в сложенном состоянии, ± 2 %			Коэффициенты растяжения			Размеры ГЕОСТЕП® в рабочем состоянии (АхВ), м, ± 10 %		
		Ширина А1, м	Длина В1, м	Площадь S1, м ²	Ширина К1	Длина К2	Площадь К3	Ширина А, м	Длина В, м	Площадь S, м ²
8 ГЕОСТЕП GS 100/178	100	2,90	25,00	72,50	0,78	2,19	1,71	2,26	54,86	123,98
9 ГЕОСТЕП GS 150/178	150	2,90	25,00	72,50	0,78	1,68	1,31	2,26	42,03	94,98
10 ГЕОСТЕП GS 75/200	75	2,90	25,00	72,50	0,78	3,67	2,86	2,26	91,75	207,35
11 ГЕОСТЕП GS 100/200	100	2,90	25,00	72,50	0,78	2,72	2,12	2,26	68,01	153,7
12 ГЕОСТЕП GS 150/200	150	2,90	25,00	72,50	0,78	1,86	1,45	2,26	46,52	105,13
13 ГЕОСТЕП GS 75/210	75	2,90	25,00	72,50	0,78	3,84	2,99	2,26	95,92	216,78
14 ГЕОСТЕП GS 100/210	100	2,90	25,00	72,50	0,78	2,81	2,19	2,26	70,26	158,78
15 ГЕОСТЕП GS 150/210	150	2,90	25,00	72,50	0,78	1,96	1,53	2,26	49,08	110,93
16 ГЕОСТЕП GS 75/220	75	2,90	25,00	72,50	0,78	4,03	3,14	2,26	100,73	227,65
17 ГЕОСТЕП GS 100/220	100	2,90	25,00	72,50	0,78	2,87	2,24	2,26	71,86	162,40
18 ГЕОСТЕП GS 150/220	150	2,90	25,00	72,50	0,78	2,05	1,60	2,26	51,33	116,00
19 ГЕОСТЕП GS 75/250	75	2,90	25,00	72,50	0,78	4,58	3,57	2,26	114,53	258,83
20 ГЕОСТЕП GS 100/250	100	2,90	25,00	72,50	0,78	3,27	2,55	2,26	81,81	184,88
21 ГЕОСТЕП GS 150/250	150	2,90	25,00	72,50	0,78	2,32	1,81	2,26	58,07	131,23
22 ГЕОСТЕП GS 75/330	75	2,90	25,00	72,50	0,78	5,57	4,34	2,26	139,23	314,65
23 ГЕОСТЕП GS 100/330	100	2,90	25,00	72,50	0,78	4,08	3,18	2,26	102,01	230,55
24 ГЕОСТЕП GS 150/330	150	2,90	25,00	72,50	0,78	2,91	2,27	2,26	72,82	164,58
25 ГЕОСТЕП GS 75/356	75	2,90	25,00	72,50	0,78	5,70	4,44	2,26	142,43	321,90
26 ГЕОСТЕП GS 100/356	100	2,90	25,00	72,50	0,78	4,62	3,60	2,26	115,49	261,00
27 ГЕОСТЕП GS 150/356	150	2,90	25,00	72,50	0,78	3,04	2,37	2,26	76,03	171,83

Т а б л и ц а 8 – Требования к размерам модулей «ГЕОСТЕП®» при ширине рулона 3,2м

Наименование	Высота ячейки (h), мм	Размеры ГЕОСТЕП® в сложенном состоянии, ± 2 %			Коэффициенты растяжения			Размеры ГЕОСТЕП® в рабочем состоянии (АхВ), м, ± 10 %		
		Ширина А1, м	Длина В1, м	Площадь S1, м ²	Ширина К1	Длина К2	Площадь К3	Ширина А, м	Длина В, м	Площадь S, м ²
1 ГЕОСТЕП GS 75/165	75	3,20	25,00	80,00	0,78	2,48	1,94	2,50	62,08	155,20
2 ГЕОСТЕП GS 100/165	100	3,20	25,00	80,00	0,78	2,06	1,61	2,50	51,52	128,80
3 ГЕОСТЕП GS 150/165	150	3,20	25,00	80,00	0,78	1,51	1,18	2,50	37,76	94,40
4 ГЕОСТЕП GS 75/172	75	3,20	25,00	80,00	0,78	2,70	2,11	2,50	67,52	168,80
5 ГЕОСТЕП GS 100/172	100	3,20	25,00	80,00	0,78	2,14	1,67	2,50	53,44	133,60
6 ГЕОСТЕП GS 150/172	150	3,20	25,00	80,00	0,78	1,66	1,30	2,50	41,60	104,00
7 ГЕОСТЕП GS 75/178	75	3,20	25,00	80,00	0,78	2,84	2,22	2,50	71,04	177,60
8 ГЕОСТЕП GS 100/178	100	3,20	25,00	80,00	0,78	2,19	1,71	2,50	54,72	136,80

Окончание таблицы 8

Наименование	Высота ячейки (h), мм	Размеры ГЕОСТЕП® в сложенном состоянии, ± 2 %			Коэффициенты растяжения			Размеры ГЕОСТЕП® в рабочем состоянии (АхВ), м, ± 10 %		
		Ширина А1, м	Длина В1, м	Площадь S1, м ²	Ширина К1	Длина К2	Площадь К3	Ширина А, м	Длина В, м	Площадь S, м ²
9 ГЕОСТЕП GS 150/178	150	3,20	25,00	80,00	0,78	1,68	1,31	2,50	41,92	104,80
10 ГЕОСТЕП GS 75/200	75	3,20	25,00	80,00	0,78	3,66	2,86	2,50	91,52	228,80
11 ГЕОСТЕП GS 100/200	100	3,20	25,00	80,00	0,78	2,71	2,12	2,50	67,84	169,60
12 ГЕОСТЕП GS 150/200	150	3,20	25,00	80,00	0,78	1,86	1,45	2,50	46,40	116,00
13 ГЕОСТЕП GS 75/210	75	3,20	25,00	80,00	0,78	3,83	2,99	2,50	95,75	239,38
14 ГЕОСТЕП GS 100/210	100	3,20	25,00	80,00	0,78	2,79	2,18	2,50	69,76	174,40
15 ГЕОСТЕП GS 150/210	150	3,20	25,00	80,00	0,78	1,96	1,53	2,50	48,96	122,40
16 ГЕОСТЕП GS 75/220	75	3,20	25,00	80,00	0,78	4,02	3,14	2,50	100,48	251,20
17 ГЕОСТЕП GS 100/220	100	3,20	25,00	80,00	0,78	2,87	2,24	2,50	71,68	179,20
18 ГЕОСТЕП GS 150/220	150	3,20	25,00	80,00	0,78	2,05	1,60	2,50	51,20	128,00
19 ГЕОСТЕП GS 75/250	75	3,20	25,00	80,00	0,78	4,57	3,57	2,50	114,24	285,60
20 ГЕОСТЕП GS 100/250	100	3,20	25,00	80,00	0,78	3,26	2,55	2,50	81,60	204,00
21 ГЕОСТЕП GS 150/250	150	3,20	25,00	80,00	0,78	2,32	1,81	2,50	57,92	144,80
22 ГЕОСТЕП GS 75/330	75	3,20	25,00	80,00	0,78	5,56	4,34	2,50	138,88	347,20
23 ГЕОСТЕП GS 100/330	100	3,20	25,00	80,00	0,78	4,07	3,18	2,50	101,76	254,40
24 ГЕОСТЕП GS 150/330	150	3,20	25,00	80,00	0,78	2,91	2,27	2,50	72,64	181,60
25 ГЕОСТЕП GS 75/356	75	3,20	25,00	80,00	0,78	5,68	4,44	2,50	142,08	355,20
26 ГЕОСТЕП GS 100/356	100	3,20	25,00	80,00	0,78	4,61	3,60	2,50	115,20	288,00
27 ГЕОСТЕП GS 150/356	150	3,20	25,00	80,00	0,78	3,03	2,37	2,50	75,84	189,60

5.1.13 Торцы рулонов должны быть ровными, допускаются выступы на концах рулона длиной не более 20мм.

5.1.14 Размеры «ГЕОСТЕП®» для других длин намотки определяется исходя из коэффициентов растяжения, по формулам: (1) для определения длины B , м, в рабочем состоянии и (2) для определения площади сечения S , м².

$$B = B_1 \times k_2, \quad (1)$$

где B_1 – длина намотки рулона, м;

k_2 – коэффициент растяжения по длине рулона.

$$S = S_1 \times k_3, \quad (2)$$

где S_1 – площадь полимерного листа, м;

k_3 – коэффициент растяжения по площади рулона.

5.2 Требования к сырью и материалам

5.2.1 Объемная георешетка для укрепления откосов «ГЕОСТЕП®» изготавливается из газофазного полиэтилена низкого давления или композиции на его основе (ГОСТ 16338-85 таблица 2, для газофазного полиэтилена).

5.2.2 Для повышения устойчивости материала к внешним воздействиям в состав композиций вводят технический углерод по ГОСТ 7885 или другие светостабилизаторы и термостабилизаторы для газофазного полиэтилена в соответствии с ГОСТ 16338. Содержание технического углерода должно составлять не менее 1,5 - 2 % по массе. Технический углерод должен быть равномерно распределен в материале.

5.2.3 Сырье, используемое для изготовления «ГЕОСТЕП®» должно сопровождаться документами о качестве (паспортом качества и сертификатами соответствия), а его характеристики должны соответствовать установленным техническим требованиям на материал.

5.2.4 Закупаемое сырье должно проходить контроль качества согласно правилам и методикам в соответствии с действующей нормативной документацией (ГОСТ, ТУ, техническая спецификация и т.п.).

5.2.5 Наименование сырья и описание его свойств приведены в таблице 9.

Т а б л и ц а 9 - Наименование сырья и его свойства

Наименование	Описание
1 Состав сырья	Композиция на основе ПНД
2 Цвет	Черный, песчаный, зеленый, серый или заказанный за счет включения сажи или красителей
3 Светостабилизатор	Черный - технический углерод 1,5-2% технического углерода по массе. Цветной - HALS (Hindered Amine Light Stabilizer 1% от веса) - с красителем

5.3 Комплектность

5.3.1 В комплект поставки входят: объемная георешетка для укрепления откосов «ГЕОСТЕП®» (количество зависит от объема заказа), упакованная и промаркированная по 5.4 и 5.5 настоящего стандарта и документы, удостоверяющие качество продукции: паспорт качества, составляемый согласно 8.8 настоящего стандарта, а также руководство по монтажу.

5.3.2 Документы упаковываются в плотный целлофановый пакет, предотвращающий намокание документов и передаётся вместе с поставляемой партией.

5.4 Маркировка

5.4.1 Маркировка наносится на упаковку объемной георешетки для укрепления откосов «ГЕОСТЕП®» маркировочным ярлыком на торце рулона.

5.4.2 К каждому рулону «ГЕОСТЕП®» приклеивается ярлык с указанием:

- наименования предприятия изготовителя и его товарного знака;
- адреса предприятия-изготовителя;

- маркировки продукции согласно 4.3 настоящего стандарта;
- номера партии;
- даты изготовления;
- гарантийного срока хранения;
- номера упаковщика;
- площади секции в рабочем положении.

5.4.3 Маркировка должна быть отчетливой, без исправлений информационных данных.

5.4.4 Транспортная маркировка осуществляется в соответствии с ГОСТ 14192.

5.5 Упаковка

5.5.1 Первичная упаковка объемной георешетки для укрепления откосов «ГЕОСТЕП®» производится в соответствии с технологической инструкцией и картой типового технологического процесса в виде рулонов, стянутых упаковочной лентой [1]. Далее рулоны упаковывают в плотную полиэтиленовую пленку. Под пленку вкладывается упаковочный лист.

5.5.2 Упаковка должна обеспечивать сохранность «ГЕОСТЕП®» от атмосферных осадков, УФ-излучения, повреждений при погрузочно-разгрузочных работах, транспортировании и хранении.

6 Требования безопасности

6.1 Материалы, из которых изготавливают объемную георешетку для укрепления откосов «ГЕОСТЕП®», при температурах от минус 60 до 70°С не выделяют в окружающую среду токсичных веществ и не оказывают при непосредственном контакте влияния на организм человека. Работа с «ГЕОСТЕП®» не требует особых мер предосторожности, т.к. материал относится к 4-му классу опасности по ГОСТ 12.1.007.

6.2 Материалы, из которых изготавливают объемную георешетку для укрепления откосов «ГЕОСТЕП®», относятся в соответствии с ГОСТ 12.1.004 к группе горючих (сгораемых) материалов. Температура воспламенения не менее 280°С. При возгорании «ГЕОСТЕП®» допускается тушить всеми средствами пожаротушения: водой, песком, асбестовым волокном и др. В качестве средств защиты от выделяющихся газов при пожаротушении можно использовать марлевую повязку или респиратор.

6.3 В процессе производства объемной георешетки для укрепления откосов «ГЕОСТЕП®» необходимо соблюдать требования безопасности, указанные в ГОСТ 12.1.004, ГОСТ 12.1.005, ГОСТ 12.1.018, ГОСТ 12.1.030, ГОСТ 12.1.044 и ГОСТ 12.4.124. В процессе производства «ГЕОСТЕП®», рабочие должны обеспечиваться средствами индивидуальной защиты в соответствии с действующим законодательством.

7 Требования охраны окружающей среды

7.1 Для предотвращения загрязнения окружающей среды в процессе производства, используемое оборудование и коммуникации должны быть герметичны и исключать утечку летучих веществ в окружающую среду, соблюдение технологического процесса должно быть обеспечено.

7.2 Охрана атмосферного воздуха должна обеспечиваться в соответствии с требованиями [2].

7.3 Утилизация отходов производства «ГЕОСТЕП®» должна осуществляться в соответствии с требованиями [3] и [4].

8 Правила приемки

8.1 Приемку объемной георешетки для укрепления откосов «ГЕОСТЕП®» осуществляют партиями. Партией считается количество материала одной марки, изготовленное в условиях одного технологического процесса и сопровождаемое одним документом о качестве.

8.2 Качество упакованной продукции проверяют по всем показателям, установленным в настоящем стандарте, путем проведения приемо-сдаточных, периодических и типовых испытаний в соответствии с таблицей 10.

8.3 Приемо-сдаточным испытаниям подвергают каждую партию продукции, периодическим испытаниям – упакованную продукцию, прошедшую приемо-сдаточные испытания.

8.4 Периодические испытания проводят не реже одного раза в год.

8.5 Типовые испытания проводят при постановке продукции в серийное производство, при изменении технологии производства, применяемого сырья или смене поставщика сырья.

8.6 Отбор образцов для проведения приемо-сдаточных, периодических и типовых испытаний осуществляют в соответствии с требованиями, установленными конкретными методиками (методами) испытаний.

Т а б л и ц а 10 - Перечень контролируемых показателей при проведении приемо-сдаточных, периодических и типовых испытаний

Наименование показателя	Тип испытаний			Предельные отклонения	Метод испытания
	приемо-сдаточные	периодические	типовые		
1 Внешний вид, соответствие упаковки и маркировки продукции требованиям СТО	+	-	-	-	В соответствии с разделом 5
2 Линейные размеры: - высота геоячейки, мм - размер стороны ячейки, мм - размеры секции в сложенном состоянии, мм - размеры секции в растянутом состоянии, мм	+	-	-	Указаны в таб. 2 - 8	При помощи линейки по ГОСТ 427 штангенциркуля и рулетки по ГОСТ 166 с учетом 5.6 [5]
3 Толщина геополосы, мм	+	-	-	± 10%	При помощи штангенциркуля ГОСТ 166

Окончание таблицы 10

Наименование показателя	Тип испытаний			Предельные отклонения	Метод испытания
	приёмосдаточные	периодические	типовые		
4 Максимальная нагрузка неперфорированной геополосы при растяжении, кН/м, не менее	+	+	+	-	По ГОСТ Р 55030 с учетом [5]
5 Максимальная нагрузка перфорированной геополосы при растяжении, кН/м, не менее	+	+	+	-	По ГОСТ Р 55030 с учетом [5]
6 Относительное удлинение при максимальной нагрузке, %, не более	+	+	+	-	По ГОСТ Р 55030 с учетом [5]
7 Максимальная нагрузка ячейки, кН/м, не менее	+	+	+	-	В соответствии с Приложением А
8 Устойчивость к многократному замораживанию и оттаиванию (морозостойкость), не менее	-	-	+	-	По ГОСТ Р 55032 с учетом [5]
9 Устойчивость к микроорганизмам, %, не менее	-	-	+	-	По ГОСТ 9.049
10 Устойчивость к действию ультрафиолетового излучения (светопогоды), %, не менее	-	-	+	-	По ГОСТ Р 55031 с учетом [5]
11 Устойчивость к действию химически агрессивных грунтовых сред, %, не менее	-	-	+	-	По ГОСТ 55035 с учетом [5]
12 Расчетная нагрузка ленты без перфорации при растяжении, кН/м, не менее	+	+	+	-	По ПНСТ 268
13 Расчетная нагрузка перфорированной ленты при растяжении, кН/м, не менее	+	+	+	-	По ПНСТ 268
14 Расчетная прочность ячейки, кН/м, не менее	+	+	+	-	По ПНСТ 268
15 Гибкость при низких температурах (-60 °С) в продольном направлении	-	+	+	-	По ГОСТ 55033 с учетом [5]
16 Индекс повреждения при циклической нагрузке, %, не менее	-	+	+	-	По ГОСТ 56336
17 Стойкость к растрескиванию, часов, не менее	-	-	+	-	По ГОСТ 13518
18 Водопоглощение после выдержки в воде при температуре (60±2) °С в течение 100 ч. %, не более	-	-	+	-	По ГОСТ 4650
19 Температура хрупкости, °С, не менее	-	-	+	-	По ГОСТ 16782 с учетом [5]

8.7 При получении неудовлетворительных результатов испытаний, проводится выборка изделий из партии в двойном объеме с последующими испытаниями в соответствии с требованиями настоящего стандарта. Результаты повторных испытаний являются окончательными и распространяются на всю партию. При повторных неудовлетворительных результатах испытаний вся партия продукции признается несоответствующей.

8.8 Каждую партию продукции сопровождают паспортом качества, удостоверяющим качество изделий с указанием:

- наименование и адрес предприятия-изготовителя, товарный знак;
- маркировки продукции по 4.3 настоящего стандарта;
- номера партии;
- даты изготовления;
- размеров партии в м²
- массы партии нетто и брутто;
- обозначения подтверждения о соответствии изделий требованиям стандарта (штамп отдела технического контроля);
- срока хранения;
- гарантии изготовителя.

9 Методы контроля

9.1 Контрольно-измерительные приборы и оборудование, используемое при проверке и испытаниях, должны быть калибруются и аттестованы.

9.2 Отбор проб лабораторных испытаний осуществляют в соответствии с требованиями, установленными конкретными методиками (методами) испытаний.

9.3 Определение внешнего вида по 5.1. Наличие или отсутствие дефектов, указанных в 5.1 настоящего стандарта, устанавливают путём визуального осмотра «ГЕОСТЕП®», при равномерной освещённости.

9.4 Упаковку и маркировку объемной георешетки для укрепления откосов «ГЕОСТЕП®» проверяют визуально на соответствие требованиям 5.4 и 5.5 настоящего стандарта.

9.5 Определение геометрических параметров изделий определяют при помощи штангенциркуля и рулетки по ГОСТ 166.

9.6 Показатели максимальной нагрузки и относительного удлинения геополосы при растяжении проверяют в соответствии ГОСТ Р 55030.

9.7 Максимальную нагрузку ячейки проверяют по методике, изложенной в приложении А.

9.8 Устойчивость к многократному замораживанию и оттаиванию проверяют по ГОСТ Р 55032.

9.9 Устойчивость к микроорганизмам контролируют по ГОСТ 9.049.

9.10 Устойчивость к действию ультрафиолетового излучения проверяют по ГОСТ Р 55031.

9.11 Устойчивость к действию химически агрессивных грунтовых сред проверяют по ГОСТ Р 55035.

9.12 Расчетную прочность ленты с перфорацией и без перфорации при растяжении и расчетную прочность ячейки устанавливают по ПНСТ 268.

9.13 Гибкость при низких температурах контролируют по ГОСТ Р 55033.

9.14 Индекс повреждения при циклической нагрузке проверяют по ГОСТ 56336.

9.15 Стойкость материала к растрескиванию проверяют по ГОСТ 13518.

9.16 Водопоглощение после выдержки в воде проверяют по ГОСТ 4650.

9.17 Температуру хрупкости материала контролируют по ГОСТ 16782.

10 Транспортирование и хранение

10.1 Упакованные рулоны «ГЕОСТЕП®» транспортируются и хранятся в штабелях, уложенных горизонтально, в соответствии с разработанной ООО «ПРЕСТОРУСЬ» Инструкцией по транспортировке и хранению рулонов «ГЕОСТЕП®».

10.2 Транспортирование упакованных рулонов «ГЕОСТЕП®» следует производить в закрытых транспортных средствах. Допускается транспортирование в открытых транспортных средствах при условии, что время транспортирования составит не более 24 ч и на всем маршруте следования отсутствуют осадки в виде дождя и снега.

10.3 Погрузку в транспортные средства и перевозку упакованных рулонов производят в соответствии с правилами перевозки грузов, действующими на транспорте данного вида, требованиями ГОСТ 12.3.009 и настоящего стандарта. Условия транспортирования — соответствующие условиям хранения 5 (ОЖ4) по ГОСТ 15150.

10.4 Условия транспортирования должны исключать повреждение и деформацию упаковки и изделий, воздействие агрессивных сред и атмосферных осадков. Размещение и укрепление грузов, перевозимых по железной дороге, должно соответствовать техническим условиям погрузки и крепления грузов, утвержденными Министерством транспорта Российской Федерации и ОАО «РЖД».

10.5 Не допускается транспортирование и хранение упаковочных единиц в непосредственной близости от легковоспламеняющихся веществ, а также нагревательных приборов и других пожароопасных источников тепла в соответствии с ГОСТ 12.1.004.

10.6 Условия хранения объемной георешетки для укрепления откосов «ГЕОСТЕП®» - в закрытых помещениях при температуре не выше 30°C и относительной влажности от 40% до 80%.

10.7 Допускается хранение «ГЕОСТЕП®» под навесом на время строительства объекта, но не более 4,5 месяцев.

11 Указания по эксплуатации

11.1 «ГЕОСТЕП®» применяется для укрепления неподтопляемых и подтопляемых откосов с углом заложения до 60°, в том числе откосов сооружений поверхностного водоотвода - водоотводных канав, кюветов и каналов.

11.2 «ГЕОСТЕП®» применяется, согласно ГОСТ 15150, по климатическому исполнению – для макроклиматических районов, как с сухим, так и с влажным тропическим климатом, а также с умеренным и холодным климатом; по категории размещения – 5 категория (почва); по стойкости к действию щелочных и кислотных сред в период эксплуатации – показатель кислотности рН от 4,0 до 11,0.

11.3 При применении «ГЕОСТЕП®» необходимо соблюдать требования действующих нормативных документов и требований к монтажу и укладке «ГЕОСТЕП®», регламентирующих применение данной продукции в различных строительных конструкциях.

11.4 Выбор типа «ГЕОСТЕП®», а также геометрических размеров (высота, размер ячеек) в зависимости от области применения, рекомендуется производить в соответствии с [5] (таблица 2).

11.5 В сложных грунтово-гидрологических условиях под «ГЕОСТЕП®» рекомендуется укладывать разделительную прослойку (обратный фильтр) из нетканого геотекстиля. Создание такого слоя обязательно при укреплении подтопляемых откосов, а также при укреплении неподтопляемых откосов, сложенных неустойчивыми, легкоразмываемыми грунтами, при наличии выклинивающихся водоносных горизонтов в мокрых выемках.

11.6 «ГЕОСТЕП®» следует прикреплять к поверхности откоса с помощью Г-образных анкеров из металла или композитных материалов.

11.7 Для улучшения устойчивости «ГЕОСТЕП®» на откосе возможно применение дополнительного крепления из полимерных шнуров, протянутых через каждую секцию.

11.8 В качестве заполнителя «ГЕОСТЕП®» допускается применение следующих материалов: растительный грунт, торфо-песчаная смесь, щебень, укрепленные грунты, бетонная смесь.

11.9 При укреплении неподтопляемых откосов с помощью «ГЕОСТЕП®», для заполнения ячеек рекомендуется использовать растительный грунт или торфо-песчаную смесь с обязательным посевом семян многолетних трав.

11.10 При укреплении подтопляемых откосов, а также сооружений поверхностного водоотвода с помощью «ГЕОСТЕП®», тип заполнителя рекомендуется выбирать в соответствии с [5] (таблица 3).

11.11 Засыпку «ГЕОСТЕП®» следует осуществлять с переполнением ячеек на 3 – 5 см для создания защитного слоя над объемной георешеткой.

11.12 При работе на строительной площадке с объемной георешеткой для укрепления откосов «ГЕОСТЕП®» необходимо защищать руки, применяя перчатки или другие защитные средства - по ГОСТ 12.4.246.

12 Гарантия изготовителя

12.1 Изготовитель гарантирует соответствие объемной георешетки для укрепления откосов «ГЕОСТЕП®» требованиям настоящего стандарта при соблюдении условий транспортирования и хранения.

12.2 Гарантийный срок хранения материалов в упакованном виде — два года со дня изготовления при соблюдении условий хранения.

12.3 Гарантийный срок эксплуатации не менее 50 лет с момента ввода объемной георешетки для укрепления откосов «ГЕОСТЕП®» в эксплуатацию.

Приложение А (обязательное)

Методика испытаний прочности ячейки

А.1 Измерение прочности ячейки объемной георешетки для укрепления откосов «ГЕОСТЕП®» проводят проверкой прочности соединения на отрыв.

А.2 Испытания проводят в соответствии с ГОСТ Р 55030 и ГОСТ Р 56338 со следующими дополнениями:

– для проведения испытаний должны быть подготовлены образцы, вырезанные из «ГЕОСТЕП®». Для испытания на отрыв образец вырезается, как показано на рисунке А1. С каждой стороны от соединения должны присутствовать по два плеча элемента объемных георешеток, вырезанные на равном расстоянии в противоположных направлениях, для их закрепления в зажимах испытательной машины;

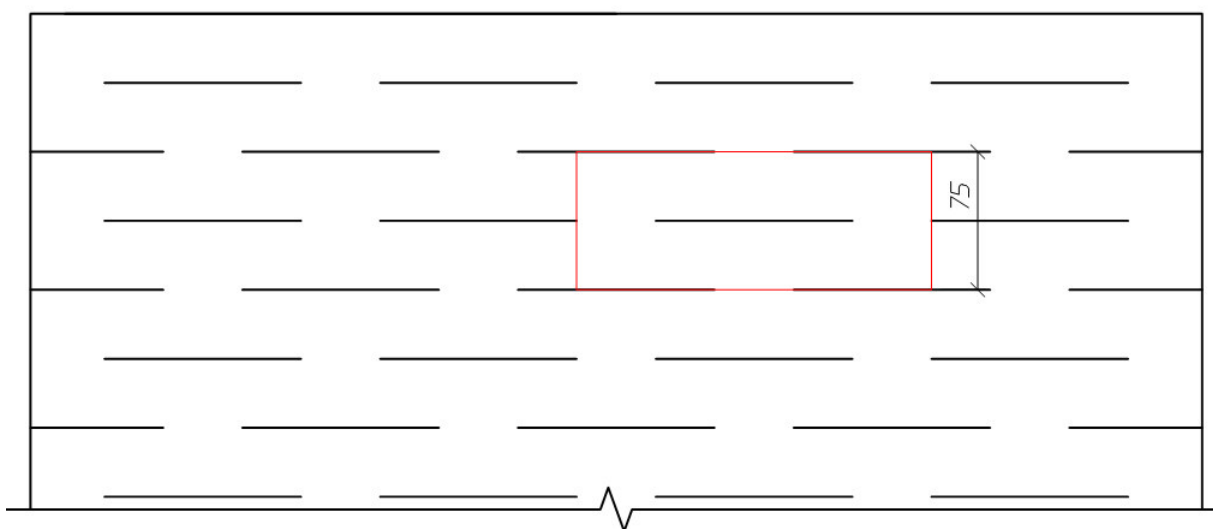


Рисунок А.1 – Схема подготовки образцов для испытания прочности ячейки

- образцы должны быть подготовлены так, чтобы один образец не являлся продолжением другого;
- число образцов, испытываемых каждым способом, должно быть не менее пяти. Размер образца зависит от геометрических характеристик конкретной объемной георешетки;
- номинальная зажимная длина образца зависит от размера ячейки объемной георешетки;
- образцы закрепляют в зажимах испытательной машины как показано на рисунке А2;
- скорость перемещения активного зажима при испытании 20 мм/мин.

А.3 В случае, если разрыв образца произошел по основному материалу, например, в месте перфорации, то это должно быть отражено в протоколе испытаний.

А.4 При остановке испытания вследствие выскальзывания образца из зажимов без его разрушения результат испытания не учитывают. Повторное использование образцов не допускается.

А.5 Прочность ячейки «ГЕОСТЕП®» на отрыв $\alpha_{\text{ср}}$, кН/м, определяют как среднее арифметическое значение прочности, полученное в результате испытаний не менее пяти образцов с учитываемыми результатами испытаний.

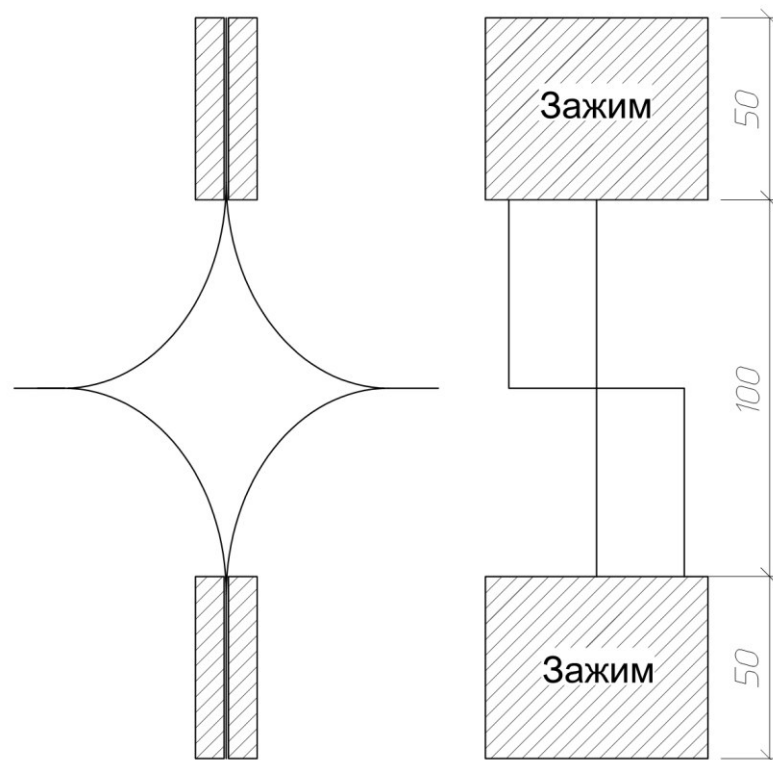


Рисунок А.2 – Схема проведения испытаний прочности ячейки

А.6 Итоговый протокол испытания должен содержать:

- вид материала, его наименование и условное обозначение;
- обозначение и наименование стандарта организации, регламентирующего требования к материалу;
- число образцов, испытанных по каждому способу;
- условия проведения испытаний;
- дату проведения испытаний;
- прочность ячейки объемной георешетки для укрепления откосов «ГЕОСТЕП®»;
- среднеквадратическое отклонение и коэффициент вариации ячейки объемной георешетки для укрепления откосов «ГЕОСТЕП®»;
- фамилия, имя, отчество и подпись лица, проводившего испытания;
- фамилия, имя, отчество и подпись лица, ответственного за проведение испытаний.

Приложение Б**(обязательное)****Лист регистрации изменений**

Изм. №	Номера листов				Всего листов в доку- менте	Номер доку- мента	Входящий № сопро- водитель- ного доку- мента	Подпись	Дата
	изменен- ных	заменен- ных	новых	анули- рован- ных					

БИБЛИОГРАФИЯ

- | | |
|--|--|
| [1] Санитарные правила и нормы СанПиН 2.1.6.1032-01 | Гигиенические требования к обеспечению качества атмосферного воздуха населённых мест |
| [2] Санитарные правила СП 1.1.1058-01 | Организация и проведение производственного контроля за соблюдением санитарных правил и выполнением санитарно-противоэпидемических (профилактических) мероприятий |
| [3] Санитарные правила и нормы СанПиН 2.1.7.1322-03 | Гигиенические требования к размещению и обезвреживанию отходов производства и потребления |
| [4] Санитарные правила СП 2.1.7.1386-03 | Санитарные правила по определению класса опасности токсичных отходов производства и потребления |
| [5] Отраслевой дорожный методический документ ОДМ 218.3.032-2013 | Методические рекомендации по усилению конструктивных элементов автомобильных дорог пространственными георешетками (геосотами) |

УДК678.742.21:006.037

ОКС83.080.20

ОКПД 22.29.29

Ключевые слова: ГЕОСТЕП, область применения, технические характеристики, требования к сырью, упаковка, маркировка, приёмка, методы испытания, условия эксплуатации, объемная георешетка для укрепления откосов.

Руководитель организации–разработчика

ООО «ПРЕСТОРУСЬ»

наименование организации

Исполнительный директор

должность

М.М. Азарх
инициалы, фамилия

Исполнители:

ООО «ПРЕСТОРУСЬ»:

Начальник Тех.О

должность

А.В. Короткевич
инициалы, фамилия

Заместитель начальника отдела качества

должность

А.В. Иванов
инициалы, фамилия

Инженер-проектировщик Тех.О

должность

А.С. Гончаров
инициалы, фамилия