

ГОСУДАРСТВЕННАЯ КОМПАНИЯ
«РОССИЙСКИЕ АВТОМОБИЛЬНЫЕ ДОРОГИ»
(ГОСУДАРСТВЕННАЯ КОМПАНИЯ «АВТОДОР»)

Страстной б-р, д. 9, Москва, 127006
тел.: (495) 727-11-95, факс: (495) 249-07-72
e-mail: info@ruhw.ru
www.ruhw.ru

02.12.2024 № 28541-ТП

на № _____ от _____

Генеральному директору
ЗАО «Техполимер»

И.А. Путивскому

663090, Красноярский край, г. Дивногорск,
ул. Нижний проезд, д. 13/6

Уважаемый Иван Андреевич!

Рассмотрев материалы, представленные письмом от 07.11.2024 № ТПЗ-ПК-1130-24, продлеваем согласование стандарта организации СТО 30478650-001-2012 «Георешетка дорожная армированная (РД). Технические условия» для добровольного применения на объектах Государственной компании сроком на три года с даты настоящего согласования.

Ежегодно в наш адрес необходимо направить аналитический отчет:

- с результатами мониторинга и оценкой применения материалов в соответствии с требованиями согласованного стандарта на объектах Государственной компании и прочих объектах;

- по взаимодействию с ФАУ «РОСДОРНИИ» о включении продукции по СТО 30478650-001-2012 в Реестр новых и наилучших технологий, материалов и технологических решений повторного применения (в случае соответствия критериям включения).

Контактное лицо: заместитель директора Департамента проектирования, технической политики и инновационных технологий Ильин Сергей Владимирович, тел. (495) 727-11-95, доб. 33-07, e-mail: S.Ilyn@russianhighways.ru.

Заместитель председателя правления
по технической политике



В.А. Ермилов

Общество с ограниченной ответственностью
«Завод геосинтетических материалов»



Завод
геосинтетических
материалов
ЗГМ

СТАНДАРТ ОРГАНИЗАЦИИ

ООО «Завод
геосинтетических
материалов»

СТО
30478650-001-
2012

УТВЕРЖДАЮ
Директор ООО «Завод
геосинтетических материалов»
С.Л. Владимиров



ГЕОРЕШЕТКА ДОРОЖНАЯ АРМИРОВАННАЯ (РД)

Технические условия

ИНВ. № 02.0.001

Предисловие

Сведения о стандарте

1 РАЗРАБОТАН Рабочей группой, состоящей из представителей общества с ограниченной ответственностью «Завод геосинтетических материалов» (ООО «Завод геосинтетических материалов») и закрытого акционерного общества «ТЕХПОЛИМЕР» (ЗАО «ТЕХПОЛИМЕР»).

2 ВНЕСЕН Обществом с ограниченной ответственностью «Завод геосинтетических материалов» (ООО «Завод геосинтетических материалов»).

3 УТВЕРЖДЕН И ВВЕДЕН В ДЕЙСТВИЕ Приказом директора ООО «Завод геосинтетических материалов» № ЗП/1.2-12 от 04.04.2012 с датой введения в 04.04.2012.

4 ВВЕДЕН ВПЕРВЫЕ

5 ИЗДАНИЕ август 2023 С ИЗМЕНЕНИЯМИ 1-4

Информация о введении стандарта в действие, его пересмотре (внесении изменений) или отмене публикуется на официальном сайте www.texpolimer.ru в сети Интернет.

Информация об изменениях вносится в лист регистрации изменений, который является последним листом стандарта.

© ООО «Завод геосинтетических материалов»

Настоящий стандарт не может быть полностью или частично воспроизведен, тиражирован, распространен и использован другими организациями в своих интересах без договора с ООО «Завод геосинтетических материалов».

Содержание

1 Область применения	1
2 Нормативные ссылки	1
3 Термины и определения	4
4 Классификация	4
5 Технические требования	6
5.1 Основные показатели и характеристики	6
5.2 Требования к сырью и материалам	12
5.3 Комплектность	13
5.4 Маркировка	13
5.5 Упаковка	14
6 Требования безопасности. Требования пожарной безопасности	15
7 Требования охраны окружающей среды	16
8 Правила приемки	16
9 Методы контроля	18
10 Транспортирование и хранение	20
11 Указания по эксплуатации	20
12 Гарантии изготовителя	21
Приложение А (справочное) Определение расчетной прочности при растяжении	22
Приложение Б (рекомендуемое) Метод определения прочности при растяжении	23
Библиография	24

СТАНДАРТ ОРГАНИЗАЦИИ
ООО «Завод геосинтетических материалов»

ГЕОРЕШЕТКА ДОРОЖНАЯ АРМИРОВАННАЯ (РД)

Технические условия

Дата введения – 2012 – 04 – 04

1 Область применения

1.1 Настоящий стандарт распространяется на георешетку дорожную армированную (РД) (далее – георешетка), применяемую в качестве армирующего материала в соответствии с проектными решениями при строительстве, реконструкции и ремонте:

- автомобильных дорог;
- временных дорог и площадок;
- аэропортов и аэродромов;
- космодромов;
- грунтов основания газо- и нефтепроводов;
- насыпей для железных дорог;
- ледовых переправ;
- высоконагруженных площадок различного назначения;
- других геотехнических сооружений.

2 Нормативные ссылки

В настоящем стандарте использованы нормативные ссылки на следующие стандарты:

ГОСТ 9.048 Единая система защиты от коррозии и старения. Изделия технические. Методы лабораторных испытаний на стойкость к воздействию плесневых грибов

ГОСТ 9.049 Единая система защиты от коррозии и старения. Материалы полимерные и их компоненты. Методы лабораторных испытаний на стойкость к воздействию плесневых грибов

ГОСТ 12.1.005 Система стандартов безопасности труда. Общие санитарно-гигиенические требования к воздуху рабочей зоны

ГОСТ 12.1.007 Система стандартов безопасности труда. Вредные вещества. Классификация и общие требования безопасности

ГОСТ 12.3.002 Система стандартов безопасности труда. Процессы производственные. Общие требования безопасности

ГОСТ 12.3.030 Система стандартов безопасности труда. Переработка пластических масс. Требования безопасности

ГОСТ 12.4.011 Система стандартов безопасности труда. Средства защиты работающих. Общие требования и классификация

ГОСТ 12.4.021 Система стандартов безопасности труда. Системы вентиляционные. Общие требования

ГОСТ 12.4.103 Система стандартов безопасности труда. Одежда специальная защитная, средства индивидуальной защиты ног и рук. Классификация

ГОСТ 166 Штангенциркули. Технические условия

ГОСТ 4514 Ленты для электропромышленности. Технические условия

ГОСТ 7502 Рулетки измерительные металлические. Технические условия

ГОСТ 9389 Проволока стальная углеродистая пружинная. Технические условия

ГОСТ 10354 Пленка полиэтиленовая. Технические условия

ГОСТ 14067 Материалы текстильные. Метод определения величины перекося

ГОСТ 15150 Машины, приборы и другие технические изделия. Исполнения для различных климатических районов. Категории, условия эксплуатации, хранения и транспортирования в части воздействия климатических факторов внешней среды

ГОСТ 20477 Лента полиэтиленовая с липким слоем. Технические условия

ГОСТ 30244 Материалы строительные. Методы испытаний на горючесть

ГОСТ Р 53228/ ГОСТ OIML R 76-1 Весы неавтоматического действия. Часть 1. Метрологические и технические требования. Испытания

ГОСТ Р 55028 Дороги автомобильные общего пользования. Материалы геосинтетические для дорожного строительства. Классификация, термины и определения

ГОСТ Р 55030 Дороги автомобильные общего пользования. Материалы геосинтетические для дорожного строительства. Метод определения прочности при растяжении

ГОСТ Р 55031 Дороги автомобильные общего пользования. Материалы геосинтетические для дорожного строительства. Метод определения устойчивости к ультрафиолетовому излучению

ГОСТ Р 55032 Дороги автомобильные общего пользования. Материалы геосинтетические для дорожного строительства. Метод определения устойчивости к многократному замораживанию и оттаиванию

ГОСТ Р 55033 Дороги автомобильные общего пользования. Материалы геосинтетические для дорожного строительства. Метод определения гибкости при отрицательных температурах

ГОСТ Р 55035 Дороги автомобильные общего пользования. Материалы геосинтетические для дорожного строительства. Метод определения устойчивости к агрессивным средам

ГОСТ Р 56336 Дороги автомобильные общего пользования. Материалы геосинтетические. Метод определения стойкости к циклическим нагрузкам

ГОСТ Р 58830 Дороги автомобильные общего пользования. Материалы геосинтетические для дорожного строительства. Методика определения устойчивости геосинтетических материалов к микробиологическому воздействию

ГОСТ Р 70060 Дороги автомобильные общего пользования. Материалы геосинтетические. Методы испытаний на долговечность

П р и м е ч а н и е – При пользовании настоящим стандартом целесообразно проверить действие ссылочных стандартов в информационной системе общего пользования – на официальном сайте Федерального агентства по техническому регулированию и метрологии в сети Интернет или по ежегодному информационному указателю "Национальные стандарты", который опубликован по состоянию на 1 января текущего года, и по выпускам информационного указателя "Национальные стандарты" за текущий год. Если заменен ссылочный стандарт, на который дана недатированная ссылка, то рекомендуется использовать действующую версию этого стандарта с учетом всех внесенных в данную версию изменений. Если заменен ссылочный стандарт, на который дана датированная ссылка, то рекомендуется использовать версию этого стандарта с указанным выше годом утверждения (принятия). Если после утверждения национального стандарта в ссылочный стандарт, на который дана датированная ссылка, внесено изменение, затрагивающее положение, на которое дана ссылка, то это положение рекомендуется применять без учета данного изменения. Если ссылочный стандарт отменен без замены, то положение, в ко-

тором дана ссылка на него, рекомендуется применять в части, не затрагивающей эту ссылку.

3 Термины и определения

В настоящем стандарте применены термины по ГОСТ Р 55028, а также следующие термины с соответствующими определениями:

3.1 размер стороны ячейки: Расстояние между осями швов соединения полос георешетки в ячейке (далее – размер ячейки).

3.2 перекосяк: Распространенный порок в виде неперпендикулярного расположения нитей двух систем или рядов и столбиков.

4 Классификация

4.1 Георешетка, в зависимости от направления прочностных свойств, подразделяется на следующие виды:

- одноосноориентированная (повышенные показатели прочности направлены в продольном направлении);
- двуосноориентированная (показатели прочности одинаковы в продольном и поперечном направлении).

4.2 По показателю прочности при растяжении одноосно- и двуосноориентированная георешетка, определенному при размере ячейки 50×100 мм и 50×50 мм соответственно, выпускается следующих марок, представленных в таблице 1.

4.3 Георешетка выпускается следующих типов:

- с защитно-дренирующим покрытием (геотекстилем);
- без защитно-дренирующего покрытия.

4.4 Георешетка (одноосно- и двуосноориентированная) выпускается с размерами ячейки в соответствии с таблицей 2.

4.5 Выбор размера ячейки георешетки выбирается в зависимости от размера фракции щебня по таблице 3.

Т а б л и ц а 1 – Марки георешетки

Марки георешетки	
одноосноориентированная	двуосноориентированная
РД-140	РД-40
РД-160	РД-45
РД-180	РД-50
РД-200	РД-60
РД-220	РД-70
РД-240	РД-80
РД-260	РД-90
РД-280	РД-100
РД-300	РД-120

П р и м е ч а н и е – По согласованию с потребителем допускается выпуск других марок.

Т а б л и ц а 2 – Размеры стороны ячейки георешетки

Размер ячейки георешетки, мм	
одноосноориентированная	двуосноориентированная
50×100	50×50
75×75	75×75
75×100	100×100

Т а б л и ц а 3

Размер фракции щебня, мм	Размер ячейки георешетки, мм	
	одноосноориентированная	двуосноориентированная
от 20 до 40	50×100	50×50
от 40 до 70	75×75; 75×100	75×75
от 80 до 120	—	100×100

4.6 По показателю прочности при растяжении георешетка выбирается в зависимости от проектируемых нагрузок.

4.7 Структура условного обозначения георешетки при заказе и в технической документации включает:

- фирменное название «Георешетка»;
- марку георешетки;
- поверхностную плотность геотекстиля, г/м² (при его наличии);
- размер стороны ячейки, мм;
- обозначение настоящего стандарта.

Примеры

1 *Условное обозначение двусноориентированной георешетки марки РД-60 с защитно-дренирующим покрытием геотекстилем поверхностной плотностью 250 г/м², с размером стороны ячейки 75×75 мм – «Георешетка РД-60/М250 – 75×75 СТО 30478650-001-2012».*

2 *Условное обозначение односноориентированной георешетки марки РД-200 с размером стороны ячейки 75×100 мм без защитно-дренирующего покрытия геотекстилем – «Георешетка РД-200 – 75×100 СТО 30478650-001-2012».*

5 Технические требования

5.1 Основные параметры и характеристики

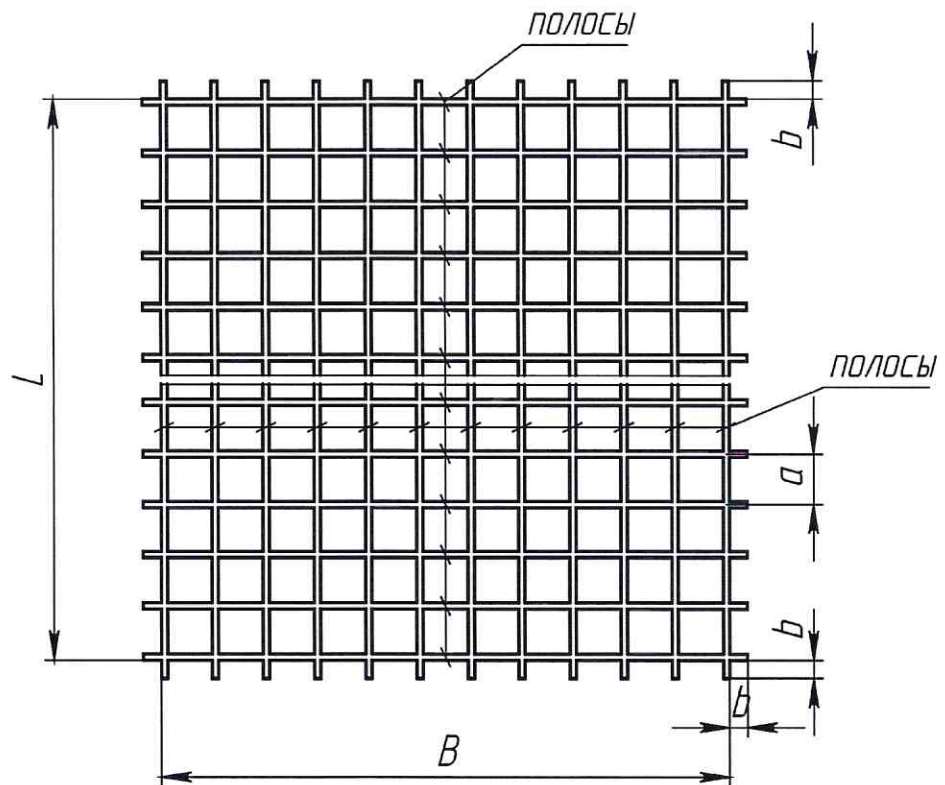
5.1.1 Георешетка должна соответствовать требованиям настоящего стандарта и изготавливаться по технологической документации, утвержденной в установленном порядке.

5.1.2 Георешетка формируется из полос.

Для изготовления полос в качестве несущей (армирующей) основы (далее по тексту – основа) применяется определенное количество нитей из проволоки стальной углеродистой пружинной ГОСТ 9389, расположенных на определенном расстоянии друг к другу без переплетения. Полосы изготавливаются методом протяжки основы через расплав полимера, который формирует покрытие.

5.1.3 Общий вид георешетки приведен на рисунке 1, вид поперечного разреза георешетки – на рисунке 2, общий вид ячейки георешетки – на рисунке 3.

Типоразмеры односно- и двусноориентированной георешетки, предельные отклонения геометрических размеров и вес георешетки приведены в таблицах 4 и 5 соответственно.



a – размер ячейки; b – длина выступа полосы; B – ширина рулона;
 L – длина рулона

Рисунок 1 – Общий вид георешетки

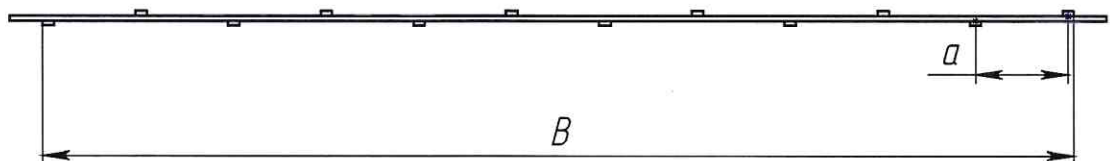
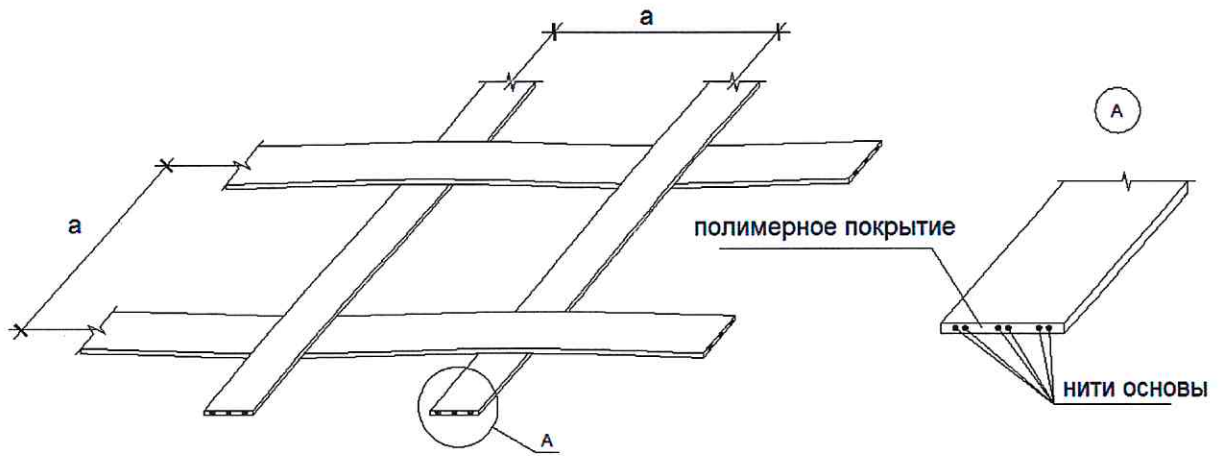
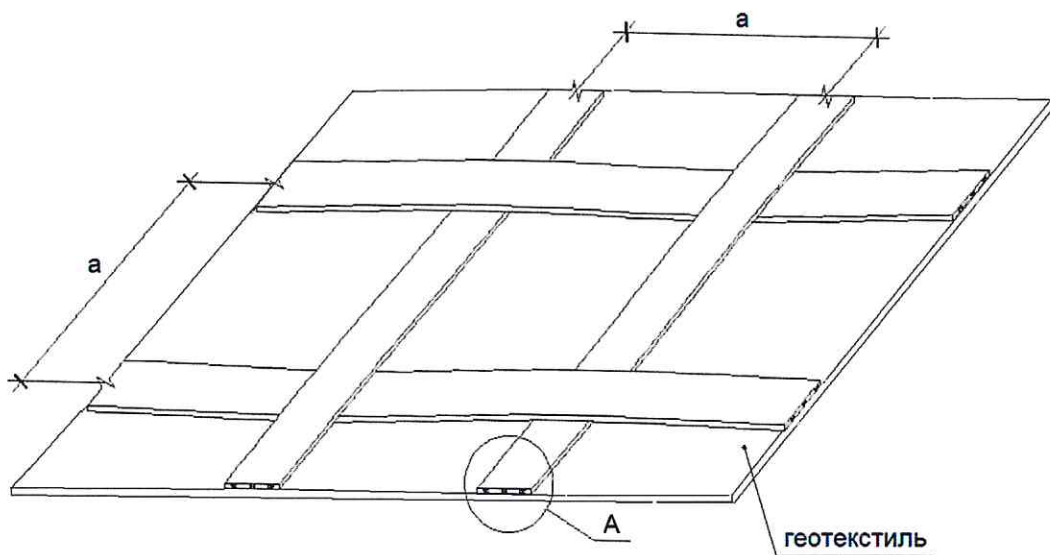


Рисунок 2 – Поперечный разрез георешетки



а) вид ячейки георешетки
без защитно-дренирующего покрытия

б) вид полосы георешетки



в) вид ячейки георешетки
с защитно-дренирующим покрытием

Рисунок 3 – Общий вид ячейки георешетки

Т а б л и ц а 4 – Стандартные типоразмеры одноосноориентированной георешетки

Марка георешетки	Ширина рулона В, м, $\frac{-2}{+3}$ %	Длина рулона L, м, ± 5 %	Величина перекося ячеек	Вес 1 м ² , кг*, ± 10 %, георешетки с размером ячеек, мм		
				50×100	75×75	75×100
РД-140	2,0 3,0 4,0 5,0 6,0	50,0	± 5 %	1,25	1,05	0,85
РД-160				1,34	1,13	1,00
РД-180				1,47	1,20	1,09
РД-200				1,54	1,25	1,12
РД-220				1,60	1,32	1,16
РД-240				1,71	1,37	1,25
РД-260				1,78	1,45	1,32
РД-280				1,85	1,55	1,40
РД-300				1,99	1,65	1,50

* Для справок.
Допустимое отклонение размеров ячейки составляет ± 10 %.

Т а б л и ц а 5 – Стандартные типоразмеры двуосноориентированной георешетки

Марка георешетки	Ширина рулона В, м, $\frac{-2}{+3}$ %	Длина рулона L, м, ± 5 %	Величина перекося ячеек	Вес 1 м ² , кг*, ± 10 %, георешетки с размером ячеек, мм		
				50×50	75×75	100×100
РД-40	2,0 3,0 4,0 5,0 6,0	50,0 70,0	± 5 %	1,08	0,72	0,54
РД-45				1,12	0,75	0,56
РД-50				1,16	0,77	0,58
РД-60				1,24	0,82	0,62
РД-70				1,32	0,88	0,66
РД-80				1,40	0,92	0,70
РД-90				1,47	0,98	0,74
РД-100				1,55	1,03	0,78
РД-120				1,65	1,29	0,85

* Для справок.
Допустимое отклонение размеров ячейки составляет ± 10 %.

5.1.4 Толщина полосы одноосноориентированной и двуосноориентированной георешетки составляет от 1,6 мм до 2,7 мм, ширина полосы – от 11,3 мм до 13,7 мм.

Полосы должны иметь однородную поверхность, без разрывов, расслоений и посторонних включений. Цвет – черный (по согласованию с потребителем цвет может быть другим).

5.1.5 Величина выступа полосы *b* (см. рисунок 1) должна быть от 20 до 150 мм.

5.1.6 Внешний вид георешетки:

- допускаются сварочные узлы полос (внахлест от 2 до 3 см) в полотне георешетки;

- не допускается наличие дыр, складок и разрывов на защитно-дренирующем покрытии;

- не допускается оголение нитей основы.

5.1.7 Полосы должны быть прочно скреплены между собой в заводских условиях в каждой точке пересечения при помощи ультразвуковой сварки или горячим воздухом, наличие неплотных соединений не допускается.

5.1.8 Способ крепления защитно-дренирующего покрытия (геотекстиля) должен обеспечивать целостность изделия при его хранении, транспортировке и монтаже.

5.1.9 Температурный режим эксплуатации георешетки от минус 60 °С до плюс 60 °С.

П р и м е ч а н и е – При монтаже допускается кратковременное воздействие температуры до 160 °С.

5.1.10 Категория размещения георешетки – 5 по ГОСТ 15150. Показатель кислотности среды pH от 0,5 до 14.

Для георешетки с защитно-дренирующим покрытием (геотекстилем) показатель кислотности среды определяется в зависимости от типа, применяемого геотекстиля.

5.1.11 Физико-механические и химические показатели георешетки приведены в таблице 6.

Физико-механические и химические характеристики георешетки с защитно-дренирующим покрытием (геотекстилем) идентичны физико-механическим и химическим характеристикам георешетки без покрытия.

Т а б л и ц а 6 – Физико-механические и химические показатели георешетки

Наименование показателя	Нормативное значение			Метод испытания
Прочность при растяжении в продольном/поперечном направлениях, кН/м, не менее	для георешетки с размером стороны ячеек, мм			ГОСТ Р 55030, 9.8 настоящего стандарта
	50×50	75×75	100×100	
РД-40	40/40	26/26	20/20	
РД-45	45/45	30/30	23/23	
РД-50	50/50	33/33	25/25	
РД-60	60/60	40/40	30/30	
РД-70	70/70	46/46	35/35	
РД-80	80/80	53/53	40/40	
РД-90	90/90	60/60	45/45	
РД-100	100/100	66/66	50/50	
РД-120	120/120	80/80	60/60	
Прочность при растяжении в продольном/поперечном направлениях, кН/м, не менее	для георешетки с размером стороны ячеек, мм			
	50×100	75×75	75×100	
РД-140	140/50	90/65	90/50	
РД-160	160/50	100/65	100/50	
РД-180	180/50	120/65	120/50	
РД-200	200/50	130/65	130/50	
РД-220	220/50	145/65	145/50	
РД-240	240/50	160/65	160/50	
РД-260	260/50	170/65	170/50	
РД-280	280/50	185/65	185/50	
РД-300	300/50	200/65	200/50	
Расчетная прочность при растяжении в продольном и поперечном направлениях, кН/м, не менее	17*			ГОСТ Р 70060, приложение А настоящего стандарта
Относительное удлинение при максимальной нагрузке в продольном и поперечном направлениях, %, не более	3**			ГОСТ Р 55030, 9.8 настоящего стандарта
Устойчивость к ультрафиолетовому излучению, %, не менее	90			ГОСТ Р 55031
Морозостойкость (30 циклов), %, не менее	90			ГОСТ Р 55032
Устойчивость к циклическим нагрузкам, %, не менее	90			ГОСТ Р 56336
Устойчивость к агрессивным средам, %, не менее	90			ГОСТ Р 55035
Устойчивость к воздействию микроорганизмов, % не менее	90			ГОСТ Р 58830
Гибкость при отрицательных температурах на стержне диаметром (20 ± 1) мм при температуре, °С, не выше	минус 30			ГОСТ Р 55033
Грибостойкость, не выше	ПГ ₁₁₃			ГОСТ 9.049, 9.9 настоящего стандарта
* Для справок.				
** Обуславливается относительным удлинением несущей основы полосы и подтверждается на входном контроле.				

5.1.12 Физико-механические и химические характеристики георешетки с защитно-дренирующим покрытием (геотекстилем) идентичны физико-механическим и химическим характеристикам георешетки без покрытия.

5.2 Требования к сырью и материалам

5.2.1 Для изготовления полос в качестве несущей основы применяется проволока стальная углеродистая пружинная ГОСТ 9389 марок А, Б, В, классов 1, 2, 2А, 3, нормальной и повышенной точности с временным сопротивлением разрыву не менее 2150 Н/мм² и относительным удлинением при максимальной нагрузке не более 3 %.

Примечание – Допускается применение проволоки по другим НД с физико-механическими характеристиками по 5.2.1.

5.2.2 Для покрытия применяется полиэтилен низкого давления (ПЭНД) или композиция ПЭНД и линейного полиэтилена высокого давления (ЛПЭВД) с термо- и светостабилизирующими добавками.

5.2.3 В качестве защитно-дренирующего покрытия георешетки применяется геотекстиль нетканый с поверхностной плотностью не менее 150 г/м², изготовленный по нормативной документации в соответствии с таблицей 7.

Т а б л и ц а 7 – Перечень геотекстиля нетканого, применяемого в качестве защитно-дренирующего покрытия георешетки

Наименование марки геотекстиля нетканого	Обозначение нормативного документа
Полотно нетканое геотекстильное	СТО 56910145-009-2014
Материал нетканый геотекстильный «ГЕОТЕК»	СТО 06982702-001-2017
Материал нетканый геотекстильный «КАНВАЛАН»	СТО 8397-007-69093357-2013
Материал нетканый геотекстильный «ГЕОТЕКС»	СТО 8397-006-69093357-2013

5.3 Комплектность

5.3.1 Комплектность поставки георешетки формируется в соответствии с заказом.

5.3.2 В комплект поставки должны входить:

- упакованные и маркированные рулоны;
- документ о качестве – паспорт;
- копия сертификата соответствия.

5.3.3 Каждая партия должна сопровождаться документом о качестве – паспортом. В паспорте должно быть указано:

- наименование предприятия-изготовителя, его логотип и адрес;
- наименование и обозначение продукции;
- обозначение настоящего стандарта;
- типоразмеры продукции;
- номер партии;
- количество мест;
- площадь партии, м²;
- вес партии, кг;
- результаты испытаний;
- сертификат соответствия;
- условия и сроки хранения;
- штамп отдела технического контроля.

Примечание – По согласованию с потребителем перечень данных в паспорте может быть изменен.

5.4 Маркировка

5.4.1 Маркировка должна наноситься на этикетку и крепиться к каждому рулону. Способ крепления этикетки должен обеспечивать ее сохранность и информативность в течение гарантийного срока хранения, транспортирования и монтажа.

Маркировка должна содержать:

- наименование предприятия-изготовителя и адрес;
- наименование и обозначение продукции;

- обозначение настоящего стандарта;
- номер рулона;
- номер партии;
- типоразмер продукции;
- длину и ширину рулона, м;
- площадь, м²;
- вес рулона, кг;
- дату изготовления.

Примечание – По согласованию с потребителем допускается другой способ и содержание маркировки.

5.5 Упаковка

5.5.1 Упаковка георешетки выполняется сматыванием в рулон. Рулоны обвязываются лентой полиэфирной по ГОСТ 4514 с интервалом $(1,2 \pm 0,3)$ м, крайние обвязки должны быть на расстоянии $(0,4 \pm 0,1)$ м от торцов рулона.

Торцы рулонов оборачиваются пленкой полиэтиленовой по ГОСТ 10354.

5.5.2 Георешетка с защитно-дренирующим покрытием (геотекстилем) упаковывается в пленку полиэтиленовую по ГОСТ 10354.

Пленка фиксируется, в том числе на торцах рулона, лентой полиэтиленовой с липким слоем по ГОСТ 20477 поясами с интервалом $(0,5 \pm 0,1)$ м, крайние пояса должны быть на расстоянии $(0,4 \pm 0,1)$ м от торцов рулона.

5.5.3 Дополнительной тары либо упаковки для транспортировки и хранения не требуется.

Примечание – По согласованию с потребителем допускается другой способ упаковки и применение других упаковочных материалов.

6 Требования безопасности. Требования пожарной безопасности

6.1 При производстве георешетки необходимо соблюдать требования техники безопасности в соответствии с ГОСТ 12.3.002.

6.2 Технологический процесс производства должен соответствовать требованиям безопасности в соответствии с ГОСТ 12.3.030.

6.3 Помещение, в котором выполняются работы с полимерными материалами, должно быть оборудовано приточно-вытяжной вентиляцией в соответствии с ГОСТ 12.4.021, СП 60.13330 [1].

6.4 В процессе изготовления полос методом протяжки основы через расплав полимера, возможно выделение летучих веществ, при этом их концентрации в воздухе рабочей зоны не должны превышать предельно-допустимые:

- ацетона не более 0,35 мг/м³;
- формальдегида не более 0,5 мг/м³;
- окиси углерода не более 20 мг/м³.

6.5 Санитарно-гигиенические показатели микроклимата рабочей зоны должны соответствовать требованиям ГОСТ 12.1.005 и гигиеническим нормативам СанПиН 1.2.3685 [2].

6.6 Рабочие, занятые в производстве георешетки, должны быть обеспечены средствами индивидуальной защиты в соответствии с ГОСТ 12.4.011, ГОСТ 12.4.103, и соблюдать правила личной гигиены.

6.7 При работе с георешеткой, ее монтаже для защиты рук от механических повреждений следует использовать перчатки, рукавицы.

6.8 Погрузочно-разгрузочные работы должны быть механизированы.

6.9 Георешетка не взрывоопасна, но горит при поднесении открытого огня с выделением окиси углерода, непредельных углеводородов, органических кислот, альдегидов и других токсических продуктов.

Георешетка имеет группу горючести Г4 (материал горючий) в соответствии с ГОСТ 30244.

6.10 При возникновении пожара сырье, материалы и георешетку следует тушить тонко распыленной водой, пенами, песком, асбестовым полотном.

7 Требования охраны окружающей среды

7.1 В условиях эксплуатации георешетка нетоксична, не выделяет вредных веществ в концентрациях, опасных для здоровья человека и окружающей среды; по ГОСТ 12.1.007 относится к 4-му классу опасности.

7.2 Образующиеся при производстве георешетки твердые отходы подлежат вторичному использованию (отходы полимеров) или размещению на полигонах в соответствии с действующим законодательством. Отходы, непригодные к переработке подлежат утилизации в соответствии с СанПиНом 2.1.3684 [3].

8 Правила приемки

8.1 Георешетка должна быть принята службой технического контроля.

8.2 Приемка готовой продукции осуществляется партиями. Партией считается продукция, изготовленная по одной технологии с применением одинакового сырьевого материала, общей площадью не менее 1 000 м² и не более 30 000 м².

8.3 Качество, установленное настоящим стандартом, обеспечивается:

- входным контролем сырья и материалов;
- операционным контролем при изготовлении георешетки;
- приемо-сдаточными испытаниями готовой продукции;
- периодическими испытаниями готовой продукции;
- сертификационными испытаниями готовой продукции.

8.4 Входной контроль сырья и материалов на соответствие требованиям настоящего стандарта осуществляется путем проверки данных документов качества на это сырье и материалы, проверки комплектности поставки и визуальным осмотром сырья и материалов (упаковка, внешний вид). Входному контролю подвергается каждая партия поступившего сырья и материалов.

8.5 Операционному контролю георешетка подвергается по следующим показателям:

- внешний вид;
- геометрические размеры (ширина рулона, длина рулона, размер ячейки);
- упаковка георешетки в рулон;
- вес.

Периодичность и порядок проведения операционного контроля устанавливается в технологической документации, утвержденной в установленном порядке.

8.6 Периодичность испытаний приведена в таблице 8.

Т а б л и ц а 8 – Периодичность испытаний георешетки

Статус испытаний. Наименование показателя	Периодичность испытаний	Отбор образцов
Приемо-сдаточные испытания		
Внешний вид. Маркировка. Упаковка	Каждая партия	Каждый рулон
Геометрические размеры (ширина, длина рулона, размер ячейки)		
Прочность при растяжении в продольном и поперечном направлениях		От трех рулонов
Относительное удлинение при максимальной нагрузке в продольном и поперечном направлениях*		
Периодические испытания		
Прочность при растяжении в продольном и поперечном направлениях	Не реже одного раза в полугодие	От трех рулонов
Относительное удлинение при максимальной нагрузке в продольном и поперечном направлениях*		
Морозостойкость		
Устойчивость к циклическим нагрузкам		
Гибкость при отрицательных температурах		
Типовые испытания		
Прочность при растяжении в продольном и поперечном направлениях	При изменении технологии производства применяемого сырья или смене поставщика сырья	От трех рулонов
Относительное удлинение при максимальной нагрузке в продольном и поперечном направлениях*		
Устойчивость к ультрафиолетовому излучению		
Морозостойкость		
Устойчивость к циклическим нагрузкам		
Стойкость к агрессивным средам		
Гибкость при отрицательных температурах		
Устойчивость к воздействию микроорганизмов		
Сертификационные испытания		
Прочность при растяжении в продольном и поперечном направлениях	По окончании срока действия сертификата	От трех рулонов
Относительное удлинение при максимальной нагрузке в продольном и поперечном направлениях*		
Устойчивость к ультрафиолетовому излучению		
Морозостойкость		
Устойчивость к циклическим нагрузкам		
Устойчивость к агрессивным средам		
Гибкость при отрицательных температурах		
Грибостойкость		
* Подтверждается при входном контроле несущей основы полосы.		

8.7 Периодическим испытаниям подвергаются упакованные георешетки, прошедшие приемо-сдаточные испытания. Результаты периодических испытаний оформляются протоколом.

При совпадении сроков проведения периодических и сертификационных испытаний проводятся сертификационные испытания.

8.8 Типовые испытания проводятся при постановке продукции на серийное производство, при изменении технологии производства, применяемого сырья, замене или модернизации производственного оборудования. Результаты типовых испытаний оформляются протоколом и актом с приложением соответствующих заключений и заверяются печатью изготовителя.

8.9 При получении неудовлетворительных результатов при любом статусе испытания по какому-либо из показателей, по нему проводят повторные испытания, на удвоенном количестве образцов отобранных от той же партии. Результаты повторных испытаний являются окончательными и распространяются на всю партию.

Приёмку георешетки из партии, не принятой в результате приемосдаточных испытаний, следует проводить поштучно (для каждого рулона). При этом следует контролировать соблюдение только тех требований, по которым партия не была принята.

8.10 Потребитель имеет право производить контроль качества георешетки, соблюдая при этом правила приемки и методы контроля, установленные настоящим стандартом.

9 Методы контроля

9.1 Объем выборки от партии составляет три рулона, отобранных случайным образом.

Подготовка проб и образцов для испытаний проводится по нормативным документам на методы испытаний, приведенным в таблице 6.

Испытания проводятся после выдержки образцов при комнатной температуре в течение не менее 12 часов.

9.2 Проверка внешнего вида производится визуально без применения специальных средств.

9.3 Ширина рулона георешетки определяется рулеткой по ГОСТ 7502 с ценой деления 1,0 мм, длина рулона георешетки – по счетчику длины при наработке.

9.4 Размер ячеек георешетки определяется штангенциркулем по ГОСТ 166 с ценой деления 0,1 мм следующим образом:

- измеряется ширина продольных и поперечных полос в средней части ячейки;
- измеряется расстояние между внешними гранями продольных и поперечных полос для той же ячейки;
- за размеры ячейки в продольном/поперечном направлениях принимается расстояние между внешними гранями продольных/поперечных полос за вычетом ширины одной продольной/поперечной полосы, принимаемой как среднее арифметическое ширины двух продольных/поперечных полос рассматриваемой ячейки.

Проводится пять измерений по ширине полотна.

Результатом испытания является показатель среднего арифметического из пяти значений, округленное до десятичного знака.

9.5 Величина перекоса ячеек георешетки определяется по ГОСТ 14067.

9.6 Вес рулона георешетки измеряется весами электронными по ГОСТ Р 53228/ ГОСТ OIML R 76-1-2011 с дискретностью 1,0 кг.

9.7 Контроль физико-механических и химических показателей георешетки выполняется в соответствии с нормативными документами, приведенными в таблице 6.

9.8 Прочность при растяжении и относительное удлинение при максимальной нагрузке георешетки определяются по ГОСТ Р 55030.

Допускается прочность при растяжении определять по методу, приведенному в приложении Б.

Относительное удлинение при максимальной нагрузке обуславливается относительным удлинением несущей основы полосы. За результат принимается значение, полученное при входном контроле несущей основы полосы.

9.9 Грибостойкость георешетки определяют ГОСТ 9.049 на образцах – полосках длиной (50 ± 1) мм, производя оценку роста грибов в соответствии с шестибальной шкалой по ГОСТ 9.048.

10 Транспортирование и хранение

10.1 Рулоны георешетки транспортируются всеми видами транспорта в соответствии с отраслевыми правилами перевозок.

10.2 При транспортировке и хранении рулоны георешетки следует предохранять от загрязнений и механических повреждений, таких как порезка острыми предметами, сдавливание тяжелыми грузами и т.п., а также не допускать воздействия ударных нагрузок, воздействия агрессивных сред, попадания на готовую продукцию прямых солнечных лучей, воды, жидкостей, различных растворителей, масел.

10.3 Рулоны георешетки укладываются ровными рядами в горизонтальном положении не более восьми слоев по высоте. Допускается смещение слоев рулонов относительно друг друга на 90°.

10.4 Рулоны георешетки следует хранить в крытом помещении или под навесом на расстоянии не менее 1,0 м от источников тепла.

10.5 Условия хранения георешетки – 2С по ГОСТ 15150.

10.6 На основании СП 56.13330 [4] в производственном цехе для обеспечения производственного процесса разрешается хранение сырья в количестве, обеспечивающем сменную потребность, и хранение готовой продукции в количестве, соответствующем сменной производительности.

11 Указания по эксплуатации

11.1 Эксплуатация и применение георешеток осуществляется в соответствии с нормативной, технической и проектной документацией.

11.2 Температурный режим эксплуатации георешетки от минус 60 °С до плюс 60 °С.

Примечание – При монтаже допускается кратковременное воздействие температуры до 160 °С.

11.3 Категория размещения георешетки – 5 по ГОСТ 15150. Показатель кислотности среды pH от 0,5 до 14.

Для георешетки с защитно-дренирующим покрытием (геотекстилем) показатель кислотности среды определяется в зависимости от типа, применяемого геотекстиля.

12 Гарантии изготовителя

12.1 Изготовитель гарантирует соответствие георешетки требованиям настоящего стандарта при соблюдении потребителем условий транспортирования и хранения.

12.2 Гарантийный срок хранения и эксплуатации георешетки, в течение которого изготовитель обязан устранять обнаруженные потребителем скрытые дефекты, равен 12 месяцам со дня отгрузки.

12.3 Срок службы георешетки при соблюдении потребителем условий транспортирования, хранения и выполнении указаний по эксплуатации не менее 25 лет.

Приложение А
(справочное)
Определение расчетной прочности при растяжении

А.1 Расчетная прочность при растяжении в продольном и поперечном направлениях определяется с учетом коэффициентов долговечности по ГОСТ Р 70060, приведенными в таблице А.1.

Т а б л и ц а А.1

Наименование коэффициента	Обозначение коэффициента	Значение коэффициента*
Коэффициент, учитывающий снижение прочности от механических повреждений материала при укладке* - в песок - в щебень фракции от 4,0 до 8,0 мм - между песком и щебнем фракции от 31,5 до 63,0 мм	k_{11}	0,9
	k_{12}	0,9
	k_{13}	0,9
Коэффициент, учитывающий снижение прочности от ползучести**	—	0,6
Коэффициент, учитывающий снижение прочности от воздействия ультрафиолетового излучения	k_3	0,9
Коэффициент, учитывающий снижение прочности от воздействия агрессивных сред*** - кислотной - щелочной	k_{41}	0,9
	k_{42}	0,9
Коэффициент, учитывающий снижение прочности от микробиологического воздействия	k_5	0,9
Коэффициент, учитывающий снижение прочности от многократного замораживания и оттаивания (морозостойкость)	k_6	0,9
* Если размер используемой фракции отличается от представленных, то выбирают коэффициент с наименьшим отклонением по размеру фракции. ** Для справок. *** Выбирают в зависимости от условий применения: преобладания кислотной или щелочной среды.		

А.2 Обобщенный коэффициент долговечности определяется по формуле

$$k_{\text{общ}} = k_{1x} \cdot k_3 \cdot k_{4x} \cdot k_5 \cdot k_6 \quad (\text{А.1})$$

А.3 Снижение прочности от механических повреждений материала при укладке определяется по ГОСТ Р 70060.

Приложение Б
(рекомендуемое)
Метод определения прочности при растяжении

Прочность при растяжении определяется на шести образцах – полосках длиной не менее 1,0 м отдельно для продольного и поперечного направления.

Каждый образец поочередно устанавливается в зажим, до натяжения полосы. При этом свободная длина между зажимами должна составлять не менее 100 мм.

В качестве зажимов используются зажимы барабанного типа, которые должны обеспечивать надежное закрепление образцов и не вызывать разрушение образцов в месте закрепления. Скорость перемещения зажима (10 ± 2) мм/мин.

Испытательная машина должна обеспечивать измерение нагрузки с погрешностью не более 1 % измеряемой величины и постоянную скорость передвижения зажима.

Прочность при растяжении P_m , кН/м, определяется по формуле:

$$P_m = \frac{\sum \sigma_{пол}}{6} \cdot n \quad (A.1)$$

где $\sigma_{пол}$ – максимальная нагрузка при растяжении одной полосы, кН;

n – количество полос в одном погонном метре.

Полученное значение округляется до целого числа.

Библиография

- | | |
|---|---|
| [1] Свод правил СП 60.13330.2020 | Отопление, вентиляция и кондиционирование воздуха. |
| [2] Санитарные правила и нормы СанПиН 1.2.3685-21 | Гигиенические нормативы и требования к обеспечению безопасности и (или) безвредности для человека факторов среды обитания |
| [3] Санитарные правила и нормы СанПиН 2.1.3684-21 | Санитарно-эпидемиологические требования к содержанию территорий городских и сельских поселений, к водным объектам, питьевой воде и питьевому водоснабжению населения, атмосферному воздуху, почвам, жилым помещениям, эксплуатации производственных, общественных помещений, организации и проведению санитарно-противоэпидемических (профилактических) мероприятий |
| [4] Свод правил СП 56.13330.2021 | Производственные здания. Актуализированная редакция СНиП 31-03-2001 и СНиП 31-04-2001 |

УДК 678

ОКС 83.080.20

ОКПД2 22.23.19.000

Ключевые слова: георешетка дорожная армированная, классификация, технические требования, правила приемки

Руководитель организации-разработчика:
ООО «Завод геосинтетических материалов»

Директор



С.Л. Владимиров

Лист регистрации изменений

Изм.	Номера листов (страниц)				Номер документа	Подпись	Дата
	Измененных	Замененных	Новых	Аннулированных			
1		Все			ИИ.5-2014	Поздеева Г.В.	20.06.2014
2		1-4,7-10,13,14,16,18	9a		ИИ.8-2014	Поздеева Г.В.	08.08.2014
3		Все			ИИ.78-2019	Поздеева Г.В.	06.04.2020
4		Все			ИИ.62-2023	Поздеева Г.В.	30.08.2023