

ГОСУДАРСТВЕННАЯ КОМПАНИЯ
«РОССИЙСКИЕ АВТОМОБИЛЬНЫЕ ДОРОГИ»
(ГОСУДАРСТВЕННАЯ КОМПАНИЯ «АВТОДОР»)

Страстной б-р, д. 9, Москва, 127006
тел.: (495) 727-11-95, факс: (495) 249-07-72
e-mail: info@ruhw.ru
www.ruhw.ru

Директору
ООО «Метакрит»

С.О. Карпову

28.06.2022 № 16209-ТП

на № _____ от _____

111141, г. Москва, ул. Плеханова, д.7

Уважаемый Сергей Олегович!

Рассмотрев материалы, представленные письмом от 19.04.2022 № 48, согласовываем стандарты организации ООО «Метакрит» СТО 52797373-001-2021 «Смеси сухие строительные. Технические условия» и СТО 52797373-003-2016 «Смеси сухие гидроизоляционные «МЕТАСРЕТЕ» (далее – СТО) для добровольного применения на объектах Государственной компании сроком на три года с даты настоящего согласования.

Ежегодно в наш адрес необходимо направлять аналитический отчет с результатами мониторинга и оценкой применения материалов в соответствии с требованиями согласованных СТО на объектах Государственной компании и прочих объектах.

Контактное лицо: заместитель директора Департамента проектирования, технической политики и инновационных технологий Ильин Сергей Владимирович, тел. (495) 727-11-95, доб. 33-07, e-mail: S.Ilyn@russianhighways.ru.

Заместитель председателя правления
по технической политике



В.А. Ермилов

СТО 52797373-003-2016

Российская Федерация
Общество с ограниченной ответственностью «Метакрит»

СТАНДАРТ ОРГАНИЗАЦИИ

СТО 52797373-003-2016

УТВЕРЖДАЮ
Директор ООО «МЕТАКРИТ»
Карпов С.О.
/ 01 / апреля 2016 г.



СМЕСИ СУХИЕ ГИДРОИЗОЛЯЦИОННЫЕ
«METACRETE®»

Москва, 2016 г.

Предисловие

Цели и принципы стандартизации в Российской Федерации установлены Федеральным законом от 27 декабря 2002 г. № 184-ФЗ «О техническом регулировании». А правила применения стандартов организации – ГОСТ Р 1.4-2004

Сведения о стандарте

1. РАЗРАБОТАН И ВНЕСЕН ООО «Метакрит».
2. УТВЕРЖДЕН И ВВЕДЕН В ДЕЙСТВИЕ 1 апреля 2016 года.
3. ВВЕДЕН ВПЕРВЫЕ.

СТАНДАРТ ОРГАНИЗАЦИИ
Сухие смеси гидроизоляционные METACRETE®

1. Область применения

Настоящий стандарт распространяется на сухие смеси гидроизоляционные METACRETE (далее: сухие смеси), предназначенные для защиты конструкций зданий и сооружений от проникновения воды.

Обозначение сухих смесей состоит из товарного знака METACRETE®, обозначения линейки продукции и буквенного или буквенно-цифрового индекса, указанного в таблице 1.

Пример обозначения сухой смеси: METACRETE® Hydrostop TR.

2. Классификация

Сухие смеси по механизму их действия подразделяются на:

- поверхностные смеси, наносимые на поверхность конструкции в качестве водонепроницаемого слоя, например, METACRETE® Hydrostop AT;
- проникающие смеси, наносимые на поверхность для кольтматации пор и дефектов материала конструкции, например, METACRETE® Hydrostop TR.

По механизму действия и составу все сухие смеси гидроизоляционные METACRETE разделяют на группы, см. таблицу 1.

Таблица 1

Проникающего действия	Поверхностные защитные покрытия					
	Однокомпонентные					Двухкомпонентные, второй компонент – жидкая полимерная дисперсия
Hydrostop TR	Hydrostop AT	Hydrostop PB	Hydrostop PBF	Hydrostop ELM	Hydrostop EL06	Hydrostop EL13

3. Нормативные ссылки

В настоящем стандарте использованы нормативные ссылки на следующие стандарты:

ГОСТ 12.1.005-88 ССБТ	Общие санитарно-гигиенические требования к воздуху рабочей зоны.
ГОСТ 12.1.007-76 ССБТ	Вредные вещества. Классификация и общие требования безопасности.
ГОСТ 12.4.021-75 ССБТ	Системы вентиляционные. Общие требования.
ГОСТ 310.3-76	Цементы. Методы определения нормальной густоты, сроков схватывания и равномерности изменения объема.
ГОСТ 310.4-81	Цементы. Методы определения предела прочности при изгибе и сжатии.
ГОСТ 2226-2013	Мешки из бумаги и комбинированных материалов. Общие технические условия.
ГОСТ 5802-86	Растворы строительные. Методы испытаний.
ГОСТ 7473-94	Смеси бетонные. Технические условия.
ГОСТ 8735-88	Песок для строительных работ. Методы испытаний.
ГОСТ 8736-2014	Песок для строительных работ. Технические условия.
ГОСТ 10178-85	Портландцемент и шлакопортландцемент. Технические условия.
ГОСТ 12730.5-84	Бетоны. Методы определения водонепроницаемости.
ГОСТ 14192-96	Маркировка грузов.
ГОСТ 17811-78	Мешки полиэтиленовые для химической продукции. Технические условия.
ГОСТ 24104-88	Весы лабораторные общего назначения и образцовые. Общие технические условия.
ГОСТ 24211-2008	Добавки для бетонов и строительных растворов. Общие технические условия.
ГОСТ 28013-98	Растворы строительные. Общие технические условия.
ГОСТ 30108-94	Материалы и изделия строительные. Определение удельной эффективной активности естественных радионуклидов.
ГОСТ 31108-2003	Цементы общестроительные. Технические условия.
ГОСТ 31356-2007	Смеси сухие строительные на цементном вяжущем. Методы испытаний.
ГОСТ 31357-2007	Смеси сухие строительные на цементном вяжущем. Общие технические условия.
ГОСТ 52804-2007	Защита бетонных и железобетонных конструкций от коррозии. Методы испытаний.

4. Технические требования

- 4.1 Сухие смеси «МЕТАСРЕТЕ» должны соответствовать требованиям настоящего стандарта и изготавливаться по утвержденной технологической документации.
- 4.2 Качественные показатели сухих смесей должны соответствовать требованиям, указанным в таблице 4.
- 4.3 Удельная эффективность радионуклидов сухой смеси должна быть не более 370 Бк/кг.
- 4.4 Требования к материалам для приготовления смесей.
- 4.4.1 Материалы, применяемые для приготовления сухих смесей, должны соответствовать требованиям действующих нормативных документов и настоящего стандарта организации.
- 4.4.2 В качестве вяжущего материала – портландцемент марки не ниже М400 по ГОСТ 10178, тип I, класс прочности не ниже 42,5 по ГОСТ 31108.
- 4.4.3 В качестве заполнителей – фракционированный песок по ГОСТ 8736.
- 4.4.4 Комплекс минеральных и полимерных добавок по эффективности действия должны соответствовать критериям эффективности по ГОСТ 24211.
- 4.5 Упаковка.
- 4.5.1 Упаковка сухих смесей должна обеспечивать защиту от проникновения влаги в материалы из окружающего воздуха.
- 4.5.2 Сухая смесь должна быть упакована:
- в пакеты из полиэтиленовой пленки, пластиковые или металлические ведра, МКР, многослойные бумажные мешки из крафт-бумаги или с полиэтиленовым вкладышем по ГОСТ 2226, ГОСТ 17811.
- 4.5.3 Масса сухой смеси в пакетах не должна превышать 8 кг, в мешках – 50 кг, в МКР – 1 т. Погрешность массы нетто упаковки не должна быть более 2 %.
- 4.6 Маркировка.
- 4.6.1 Транспортная маркировка выполняется согласно требованиям ГОСТ 14192 с нанесением манипуляционных знаков «Беречь от влаги» и «Предел по количеству ярусов в штабеле».
- 4.6.2 В комплект поставки, определяемый условиями контракта, должны входить документы о качестве.
- 4.6.3 Маркировка наносится несмываемой краской на каждую упаковочную единицу и содержит следующую информацию:

- наименование, товарный знак и адрес предприятия-изготовителя;
- условное обозначение сухой смеси;
- номер партии;
- количество воды для приготовления смеси;
- массу нетто смеси в упаковочной единице, кг;
- дату изготовления (месяц, год);
- технические характеристики;
- гарантийный срок хранения;
- краткую инструкцию по применению сухой смеси с описанием процесса затворения растворяемых (бетонных) смесей.

5. Требования безопасности и охраны окружающей среды

- 5.1 Сухая смесь пожаро- и взрывобезопасна, нерадиоактивна, относится к веществам IV класса опасности (ГОСТ 12.1.007).
- 5.2 При производстве сухих смесей помещения должны быть оборудованы приточно-вытяжной вентиляцией по ГОСТ 12.4.021, обеспечивающей чистоту воздуха рабочей зоны производственных помещений в соответствии с требованиями ГОСТ 12.1.005: в воздухе рабочей зоны ПДК (по диоксиду кремния) должна быть не более 1 мг/м³.
- 5.3 Исполнители работ должны быть обеспечены индивидуальными средствами защиты: рабочими костюмами из плотной ткани, резиновыми сапогами (ботинками на резиновой подошве), перчатками (рукавицами), защитными очками, респираторами (марлевыми повязками).
- 5.4 При производстве сухих смесей должен быть организован технологический цикл с максимальной утилизацией твердых отходов.

6. Правила приемки

- 6.1 Смеси сухие должны быть приняты техническим контролем предприятия-изготовителя на соответствие требованиям настоящего стандарта, а также условиям, определенным в договоре на поставку.
- 6.2 Сухие смеси отпускают и принимают по массе.
- 6.3 Приемка готовой продукции выполняется партиями путем проведения приемо-сдаточных и периодических испытаний. За партию принимается объем выпуска продукции одного состава, изготовленной по единой технологии из сырья неизменного качества, оформленной одним документом о качестве. Минимальный размер партии – 1 т. Максимальный размер партии должен быть не более объема суточного выпуска.

6.4 Для проверки соответствия качественных показателей сухих смесей требованиям настоящего стандарта предусмотрены следующие виды контроля:

- приемо-сдаточные испытания (см. таблицу 2);
- периодические испытания в процессе производства (см. таблицу 3);

Таблица 2

Наименование показателя	Приемо-сдаточные испытания
Внешний вид, цвет сухой смеси	Каждая партия (независимо от объема)
Содержание зерен наибольшей крупности, %	
Влажность, %	
Подвижность, мм	
Сохраняемость первоначальной подвижности, мин	
Сроки схватывания, мин	
Предел прочности на сжатие, МПа	

Таблица 3

Наименование показателя	Периодичность испытаний
Насыпная плотность, кг/м ³	Один раз в 3 месяца
Водопоглощение при капиллярном подсосе, кг/м ² ч ^{0,5}	Один раз в месяц
Марка по водонепроницаемости бетона с защитным покрытием при позитивном и негативном давлении	Один раз в месяц
Повышение марки по водонепроницаемости бетона с защитным покрытием	Один раз в месяц
Снижение водопоглощения бетона, обработанного защитным покрытием	Один раз в месяц
Прочность сцепления с бетонным основанием через 28 суток, МПа	Один раз в месяц
Удельная эффективность радионуклидов, Бк/кг	По истечению срока действия или при изменении качества исходных материалов и состава сухой смеси
Санитарно-гигиеническая оценка	По истечению срока действия или при изменении качества исходных материалов и состава сухой смеси

6.5 Приемочному контролю подлежат все марки сухих смесей и по всем нормируемым показателям качества.

- 6.6 При приемке сухой смеси отбирают точечные пробы, которые объединяют в среднюю пробу. Отбор точечных проб осуществляется в соответствии с технологическим регламентом.
- 6.7 В случае несоответствия результатов испытаний необходимым требованиям любого из показателей приемо-сдаточных испытаний, проводят повторные испытания при удвоенной выборке от той же партии. Результаты повторных испытаний являются окончательными и распространяются на всю партию.
- Партию сухой смеси принимают, если результаты приемо-сдаточных испытаний по всем показателям соответствуют требованиям настоящего стандарта.
- Партию сухой смеси бракуют, если смесь хотя бы по одному показателю не соответствует требованиям настоящего стандарта.
- 6.8 Подтверждением приемки сухих смесей техническим контролем предприятия-изготовителя является маркировка упаковочных единиц продукции этикеткой предприятия и оформление документа о качестве.
- 6.9 В документе о качестве указываются следующие сведения:
- наименование предприятия-изготовителя (или его логотип);
 - наименование и условное обозначение сухой смеси;
 - номер и дата выдачи документов о качестве;
 - масса партии нетто, кг;
 - результат приемосдаточных испытаний;
 - удельная эффективная активность естественных радионуклидов $A_{эфф}$;
 - обозначение настоящего стандарта;
 - обозначение нормативного или технического документа.
- 6.10 Поставщик в обязательном порядке должен представлять потребителю документы о качестве, подтверждающие соответствие сухой смеси требованиям настоящего стандарта.
- 6.11 Результаты контрольных испытаний по требованию потребителя изготовитель обязан сообщить не позднее чем через 3 суток после их окончания, а в случае несоответствия нормируемого показателя сообщить об этом потребителю немедленно.

7. Методы контроля

7.1 Отбор проб.

- 7.1.1 Точечные пробы продукта из одной упаковочной единицы отбирают пробоотборником любой конструкции, погружая его на разную глубину мешка. Масса отобранной пробы должна быть не менее 0,5 кг. Допускается отбирать пробу сухой смеси непосредственно из потока продукции в момент ее упаковывания.

- 7.1.2 Отобранные точечные пробы сухой смеси соединяют, тщательно перемешивают и отбирают среднюю пробу. Средние пробы объединяют в усредненную пробу контролируемой партии продукции. Масса усредненной пробы должна быть достаточной для проведения всех испытаний, предусмотренных настоящим стандартом.
- 7.2 Внешний вид сухой смеси определяют визуально.
- 7.3 Влажность сухой смеси, насыпную плотность, максимальную крупность зёрен заполнителя, содержание зерен максимальной крупности определяют по ГОСТ 8735.
- 7.4 Подвижность растворных смесей определяют по ГОСТ 31356 по расплыву кольца Рк. Приготовление раствора из сухой смеси проводить согласно подпункту 9.2.
- 7.5 Сохраняемость первоначальной подвижности определяют по изменению расплыва кольца во времени. Время, за которое первоначальная подвижность уменьшится на 10%, принимается за время сохраняемости первоначальной подвижности.
- 7.6 Сроки схватывания определяют по ГОСТ 310.3.
- 7.7 Предел прочности на сжатие определяют по ГОСТ 310.4 со следующими изменениями: формы заполняют раствором требуемой подвижности и уплотняют 30 ударами на встряхивающем столе. Образцы расформовывают через 24 часа после изготовления (кроме Hydrostop РВ и Hydrostop РВF – через 3 часа) и до проведения испытаний в установленные сроки хранят в воздушно-влажных условиях.
- 7.8 Водопоглощение при капиллярном подсосе определяют по настоящему стандарту (Приложение А).
- 7.9 Водонепроницаемость бетона с защитным покрытием при прямом и обратном давлении, повышение марки по водонепроницаемости бетона с защитным покрытием определяют по ГОСТ 52804.
- 7.10 Снижение водопоглощения обработанного бетона по сравнению с необработанным определяют по ГОСТ 12730.3.
- 7.11 Прочность сцепления с бетонным основанием определяют по настоящему стандарту (Приложение Б).
- 7.12 Определение удельной эффективной активности естественных радионуклидов проводят по ГОСТ 30108.

8. Транспортирование и хранение

- 8.1 Транспортирование и хранение сухих смесей выполняется в соответствии с требованиями ГОСТ 31357 с нижеследующими дополнениями.

- 8.2 Сухие смеси следует хранить в упакованном виде, избегая увлажнения и обеспечивая сохранность упаковки в закрытых сухих помещениях или на открытых площадках под навесом при влажности окружающего воздуха не более 70 % и температуре в пределах от - 10°C до + 30°C. В случае повышенной влажности требуется плотно упаковывать штабели полимерными пленками (стрейч пленкой, полиэтиленом).
- 8.3 При температуре окружающей среды выше + 30 °С, рекомендуется защищать упаковку от попадания прямых солнечных лучей.
- 8.4 Хранение фасованных в мешках сухих смесей «МЕТАСРЕТЕ» допускается на деревянных поддонах с расстоянием мешков, ведер от пола не менее 0,15 м и высотой штабеля не более 1,8 м. Поддоны с мешками должны быть закрыты полимерной пленкой со всех сторон. Мешки с поврежденной упаковкой в штабели укладывать не допускается.

9. Указания по применению

- 9.1 Сухие смеси должны применяться в соответствии с настоящим стандартом и техническим описанием продукции.
- 9.2 Для приготовления растворов из сухих смесей необходимо добавить в жидкий компонент (однокомпонентная смесь – воду, двухкомпонентная смесь – жидкую полимерную суспензию) сухую смесь. Кроме Hydrostop TR: воду добавляют только в сухую смесь.
- 9.3 Температура растворов, приготовленных из сухих смесей в момент использования должна соответствовать требованиям ГОСТ 28013 и ГОСТ 7473.
- 9.4 Количество жидкого компонента, необходимое для приготовления растворов из сухих смесей, указывается на каждой упаковочной единице.

10. Гарантии изготовителя

- 10.1 Предприятие-изготовитель сухих смесей ООО «Метакрит» гарантирует их соответствие требованиям настоящего стандарта при соблюдении потребителем условий транспортирования, хранения и применения.
- 10.2 Гарантийный срок хранения упакованных сухих смесей при соблюдении условий хранения составляет 12 месяцев с момента изготовления.
- 10.3 Срок годности сухих смесей, транспортируемых в МКР, составляет шесть месяцев со дня изготовления.
- 10.4 По истечении гарантийного срока дальнейшее использование сухих смесей определяется по результатам проверки на соответствие требованиям настоящего стандарта.

Таблица 4

№ п/п	Наименование показателя	Нормативное значение для METACRETE®							Метод испытания
		Hydrostop TR	Hydrostop PB	Hydrostop PBF	Hydrostop AT	Hydrostop EL06	Hydrostop EL13	Hydrostop ELM	
1	Влажность, %, не более	0,3	0,2	0,2	0,3	0,3	0,3	0,3	п.п 7.3
2	Наибольшая крупность зерен заполнителя, мм	0,63	0,315	0,315	0,63	0,63	0,63	0,63	
3	Содержание зерен наибольшей крупности, не более, %	0,5	0,5	0,5	0,5	0,5	0,5	0,5	
4	Насыпная плотность, кг/м ³	1350±50	1030±50	1030±50	1300±50	1075±50	1080±50	850±50	
5	Подвижность, мм	-	-	-	140-170	120-130	115-125	140-190	п.п 7.4
6	Сохраняемость подвижности, мин, не менее	-	-	-	30	45	45	45	п.п 7.5
7	Сроки схватывания, мин:								п.п 7.6
	Начало, не ранее	45	2	1	-	-	-	-	
	Конец, не позднее	150	5	2,5					
8	Предел прочности на сжатие через 4 часа, МПа, не менее	-	20	5	-	-	-	-	п.п 7.7
9	Предел прочности на сжатие через 24 часа, МПа, не менее	-	30	10	-	-	-	-	
10	Предел прочности на сжатие в возрасте 7 суток, МПа, не менее	-	40	15	20	-	-	-	
11	Предел прочности на сжатие в возрасте 28 суток, МПа, не менее	-	50	20	30	-	-	-	
12	Водопоглощение при капиллярном подсосе, кг/м ² ч ^{0,5} , не более	0,2	-	-	-	0,05	0,05	0,05	п.п 7.8
13	Повышение марки по водонепроницаемости бетона с защитным покрытием, не менее	3 ступени	-	-	-	-	-	-	п.п 7.9
14	Снижение водопоглощения обработанного бетона, %, не менее	40	-	-	45	-	-	-	п.п 7.10
15	Марка по водонепроницаемости бетона с защитным покрытием при прямом давлении, не менее	-	-	-	W12	W12	W12	W12	п.п 7.9
16	Марка по водонепроницаемости бетона с защитным покрытием при обратном давлении, не менее	-	-	-	W2	W2	W2	W2	
17	Прочность сцепления с бетонным основанием через 28 суток, МПа, не менее	-	-	-	0,8	0,8	0,8	1,5	п.п 7.11

*при температуре окружающей среды 20 °С

Приложение А

Методика определения водопоглощения при капиллярном подсосе

Суть метода – водопоглощение при капиллярном подсосе $W_{\text{кл}}$ определяют по объему воды, поглощенной образцом, высушенным до постоянной массы, при атмосферном давлении за счет капиллярных или адсорбционных сил.

1 Оборудование и средства измерения

- 1.1 Формы для изготовления образцов-балочек размером 40x40x160 мм по ГОСТ 310.4.
- 1.2 Весы по ГОСТ 24104 с пределом допускаемой погрешности не более $\pm 0,01$ г.
- 1.3 Штангенциркуль по ГОСТ 166.
- 1.4 Ванна для насыщения образцов водой температурой (20 ± 5) °С.
- 1.5 Водонепроницаемые составы (парафин, эпоксидная смола и др.).
- 1.6 Секундомер.
- 1.7 Штукатурная металлическая терка.

2 Подготовка к испытанию

- 2.1 Подготовка образцов-балочек.
 - 2.1.1 Для испытания изготавливают образцы-балочки размером 40x40x160 мм по ГОСТ 30744 подраздел 8.2.2 Число образцов должно быть не менее трех. Образцы изготавливают из раствора марки М100.
 - 2.1.2 Образцы перед нанесением защитного покрытия выдерживают не менее 28 суток при температуре (20 ± 2) °С по следующему режиму:
2 суток – хранение образцов в форме;
26 суток – хранение образцов после распалубки при влажности окружающего воздуха (95 ± 5) %.
 - 2.1.4 По истечении 2 суток образцы расформовывают, торцевые грани образцов-балочек обрабатывают металлической теркой для получения шероховатой поверхности глубиной борозд до 1 мм.
 - 2.1.5 Перед нанесением гидроизоляционного состава образцы выдерживают в воде 2-3 часа.
- 2.2 Гидроизоляционную смесь готовят в соответствии с настоящим стандартом и техническим описанием продукции.
- 2.3 Нанесение защитного гидроизоляционного состава.

Окончание приложения А

- 2.3.1 Приготовленную гидроизоляционную смесь наносят на торцевые грани образцов-балочек в два слоя. Первый слой втирают щеткой в основание.
- 2.3.2 Второй слой наносят кистью на первый слой через 2-3 часа. Нанесение гидроизоляции производить строго в одном направлении. Последующие слои наносить перпендикулярно предыдущим.
- 2.4 Выдержка и подготовка образцов к испытанию.
 - 2.4.1 Образцы с нанесенным гидроизоляционным составом МЕТАСРЕТЕ® выдерживают 7 суток при температуре окружающей среды (20 ± 5) °С и влажности (95 ± 5) %, кроме образцов с составом МЕТАСРЕТЕ® Hydrostop TR выдерживают 7 суток на мокрой подложке при температуре окружающей среды (20 ± 5) °С.
 - 2.4.2 По истечении 7 суток боковые грани образцов-балочек покрывают водонепроницаемым составом в два слоя (расплавленным парафином, эпоксидной смолой и др.). При попадании водонепроницаемого состава на торцевые грани их следует повторно обработать штукатурной теркой.
 - 2.4.3 Подготовленные по пунктам 2.1 – 2.4 образцы-балочки взвешивают с погрешностью $\pm 0,01$ г (масса m_1).
 - 2.4.4 Линейные размеры увлажняемой торцевой грани измеряют штангенциркулем с погрешностью $\pm 0,1$ мм.

3 Проведение испытания

3.1 Образцы помещают торцевой гранью в ванну на сетчатую подставку. Ванну заполняют водой температурой (20 ± 5) °С так, чтобы торец был погружен в воду на 5-10 мм. Уровень воды в ванне должен поддерживаться постоянным в течение всего времени испытания (см. рисунок 1).

3.2 Через 24 часа образцы извлекают из воды, удаляют с поверхности образцов избыток воды влажной тканью и взвешивают с погрешностью $\pm 0,01$ г (масса m_2).

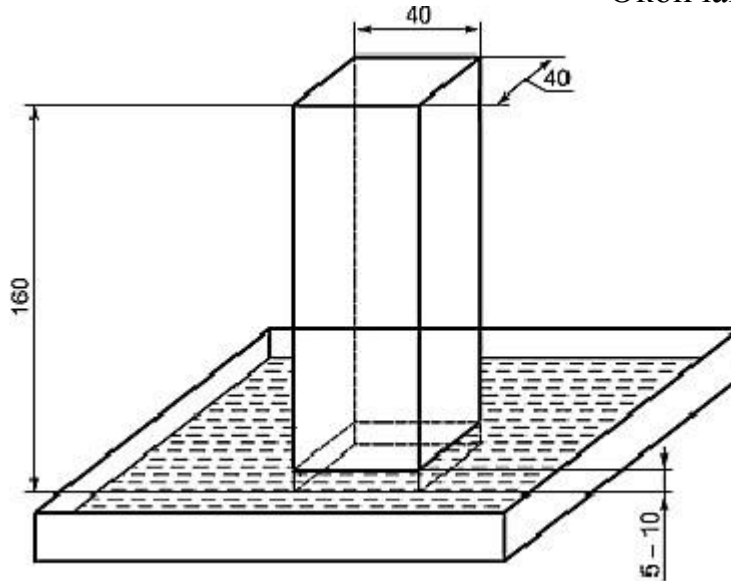


Рисунок 1 Схема испытания по определению водопоглощения при капиллярном подсосе

4 Обработка результатов испытания

Водопоглощение при капиллярном подсосе $W_{\text{кп}}$, кг/(м²·ч^{0,5}), определяют по формуле:

$$W_{\text{кп}} = K_w \frac{m_2 - m_1}{S},$$

где m_1 – масса сухого образца, кг;

m_2 – масса образца после насыщения водой, кг;

S – площадь увлажняемой грани образца, м²;

K_w – коэффициент, учитывающий время насыщения образца и равный $\frac{1}{\sqrt{24}}$ ч^{0,5}.

За результат испытания принимают среднеарифметическое значение результатов испытания трех образцов.

Методика определения прочности сцепления с бетоном.

Суть метода – измерение прочности сцепления ремонтного материала с бетонным основанием, путем отрыва ремонтного слоя в перпендикулярном направлении основанию.

1 Оборудование и средства измерения

- 1.1 Форма для изготовления контрольных образцов размером не менее 200х200х60 мм.
- 1.2 «Кратон ПСО – 5.0 МГ4 С». Допускаются другие приборы, обеспечивающие проведение испытаний по ГОСТ 31356.
- 1.3 Смеситель по ГОСТ 30774 - 2001.
- 1.4 Металлический штамп диаметром 50 мм (из комплекта прибора «Кратон ПСО – 5.0 МГ4 С»).
- 1.5 Щетка с жесткой щетиной.
- 1.6 Ручная углошлифовальная машина.

2 Подготовка к проведению испытаний

- 2.1 Бетонную смесь марки БСГ В45 П 4 с максимальной крупностью заполнителя 20 мм заливают в форму слоем не менее 40 мм и уплотняют на вибростолу. Бетонные образцы не менее 28 суток (первые сутки в форме) выдерживают при температуре $20\pm 2^{\circ}\text{C}$ и влажности 95%.
- 2.2 На поверхности бетонного образца, с помощью игольчатого пистолета или перфоратора, создают шероховатость 3-5 мм. Бетонный образец пропитывают водой и помещают обратно в ту же в форму.
- 2.3 Гидроизоляционную смесь готовят в соответствии с настоящим стандартом и техническим описанием продукции.
- 2.4 На подготовленной поверхности бетонного образца создается контактный слой путем втирания приготовленной гидроизоляционной смеси щеткой с жесткой щетиной. Гидроизоляционную смесь заливают в форму на бетонный образец. Толщина залитого слоя должна быть не менее 20 мм. Бетонные образцы с гидроизоляционным слоем в течение 28 суток (первые сутки в форме) выдерживают при температуре $20\pm 2^{\circ}\text{C}$ и влажности 95%.

3 Проведение испытаний

- 3.1 С помощью ручной углошлифовальной машины на поверхности бетонных образцов с гидроизоляционным слоем нарезают квадраты размером 50x50 мм с глубиной пропила 40 мм. Расстояние от края бетонного образца до нарезанных квадратов должно быть не менее 20 мм. Поверхность гидроизоляционного слоя очищают от пыли. На середину поверхности каждого нарезанного квадрата эпоксидным клеем приклеивают металлический диск.
- 3.2 Через 24 часа, используя прибор «Кратон ПСО – 5.0 МГ4 С», к металлическому диску прилагают нагрузку до момента отрыва. При этом возможны 4 варианта отрыва (рис. 2-5). При отрыве «по клеевому слою» и «по бетонному основанию» испытания не засчитываются (рис.3 и рис. 4).
- 3.3 Величину прочности сцепления R (в МПа) определяют по формуле:

$$R = F/S$$

где: F - сила отрыва, н

S - площадь контакта поверхности образца с основанием, мм.

- 3.4 За величину прочности сцепления ремонтного состава с бетоном принимается среднее арифметическое значение результатов испытаний образцов.

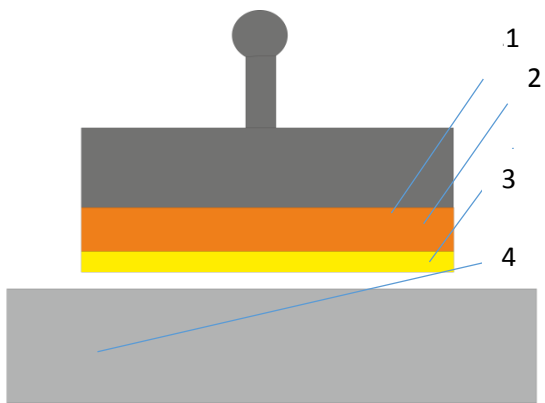


Рисунок 2

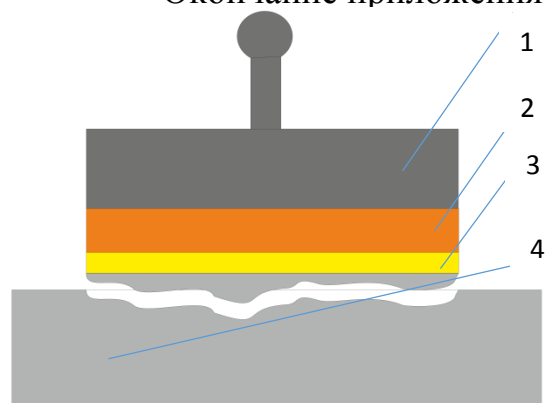


Рисунок 3

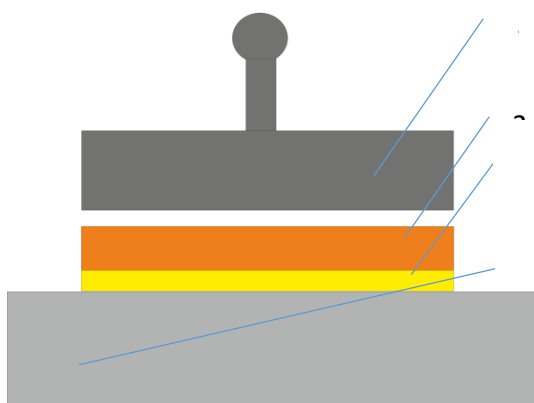


Рисунок 4

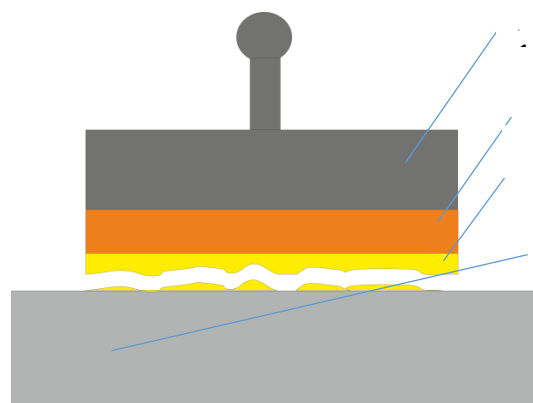


Рисунок 5

1 - металлический штамп, 2 – клеевой слой, 3 – гидроизоляционная смесь, 4 - бетонное основание.

Приложение В

Классификация и область применения сухих смесей гидроизоляционных
МЕТАСРЕТЕ®

Наименование	Описание
МЕТАСРЕТЕ™ Hydrostop TR	<p>Однокомпонентная проникающая гидроизоляция на цементной основе обмазочного типа, модифицированная специальными добавками.</p> <p>Применяется для предотвращения просачивания воды из бетонных и железобетонных конструкций, гидроизоляции фундаментных плит, монолитных и сборных ограждающих конструкций, промышленных объектов различного назначения: тоннелей, шахт, силосов, мостовых и портовых конструкций.</p>
МЕТАСРЕТЕ™ Hydrostop PB	<p>Однокомпонентная быстротвердеющая гидроизоляция на цементной основе, предназначенная для быстрой ликвидации протечек внутренних и внешних стен, трещин, швов в бетонных и кирпичных конструкциях. Время схватывания 3-6 минут.</p>
МЕТАСРЕТЕ™ Hydrostop PBF	<p>Однокомпонентная быстротвердеющая гидроизоляция на цементной основе, предназначенная для быстрой ликвидации протечек внутренних и внешних стен, трещин, швов в бетонных и кирпичных конструкциях. Время схватывания 1-2 минуты.</p>
МЕТАСРЕТЕ™ Hydrostop AT	<p>Однокомпонентная гидроизоляция обмазочного типа на цементной основе, модифицированная полимерами и специальными химическими добавками.</p> <p>Предназначена для гидроизоляции бетонных и железобетонных конструкций, монолитных и сборных ограждающих конструкций, бассейнов, промышленных объектов различного назначения. Обеспечивает водонепроницаемость конструкций гидротехнических сооружений.</p>
МЕТАСРЕТЕ™ Hydrostop EL06	<p>Двухкомпонентное эластичное полимерцементное покрытие, предназначенное для</p>

	<p>гидроизоляции и защиты бетона от разрушающих действий воды, поверхностей конструкций, подвергающихся линейной деформации, фундаментных плит в гражданском строительстве, промышленных объектов различного назначения, для внутренней и внешней прижимной гидроизоляции заглубленных и наземных резервуаров, в том числе с питьевой водой.</p>
<p>МЕТАСРЕТЕ™ Hydrostop EL13</p>	<p>Двухкомпонентное эластичное полимерцементное покрытие с высокой адгезионной прочностью, армированное полимерной фиброй, предназначенное для гидроизоляции и защиты бетона от разрушающих действий воды, поверхностей конструкций, подвергающихся линейной деформации, фундаментных плит в гражданском строительстве, промышленных объектов различного назначения, для внутренней и внешней прижимной гидроизоляции заглубленных и наземных резервуаров, в том числе с питьевой водой.</p>
<p>МЕТАСРЕТЕ™ Hydrostop ELM</p>	<p>Однокомпонентное полимерцементное эластичное гидроизоляционное паропроницаемое покрытие с высокой адгезионной прочностью, предназначенное для защиты бетонных, каменных и металлических поверхностей.</p> <p>Применяется для гидроизоляции и защиты бетонных и железобетонных конструкций от разрушающего действия воды; поверхностей конструкций, подвергающихся линейной деформации; в гражданском строительстве для гидроизоляции фундаментных плит, монолитных и сборных ограждающих конструкций, бассейнов; гидроизоляции промышленных объектов различного назначения, таких как тоннели, шахты, градирни, силосы, подпорные стенки, мостовые и портовые конструкции; для внутренней и внешней прижимной гидроизоляции заглубленных и наземных резервуаров, в том числе с питьевой водой.</p>

