

ГОСУДАРСТВЕННАЯ КОМПАНИЯ  
«РОССИЙСКИЕ АВТОМОБИЛЬНЫЕ ДОРОГИ»  
(ГОСУДАРСТВЕННАЯ КОМПАНИЯ  
«АВТОДОР»)

Страстной б-р, д. 9, Москва, 127006  
тел.: (495) 727-11-95, факс: (495) 249-07-72  
e-mail: info@ruhw.ru  
www.ruhw.ru

Техническому директору  
ООО «ДорМГК»

Ю.А. Лысенко

13.08.2024 № 18921-ЭБ

на № \_\_\_\_\_ от \_\_\_\_\_

192019, Санкт-Петербург, ул. Хрустальная,  
дом 11, литер X

Уважаемый Юрий Анатольевич!

Рассмотрев материалы, представленные письмом от 02.08.2024 № ДМ-65, продлеваём согласование стандарта организации ООО «ДорМГК» СТО 28624955-001-2018 «Спиральновитые металлические гофрированные трубы. Технические условия» для добровольного применения на объектах Государственной компании сроком на три года с даты настоящего согласования.

Ежегодно в наш адрес необходимо направлять аналитический отчет:

- с результатами мониторинга и оценкой применения материалов в соответствии с требованиями согласованных стандартов на объектах Государственной компании и прочих объектах;

- по взаимодействию с ФАУ «РОСДОРНИИ» о включении продукции по СТО 28624955-001-2018 в Реестр новых и наилучших технологий, материалов и технологических решений повторного применения (в случае соответствия критериям включения).

Контактное лицо: заместитель директора Департамента проектирования, технической политики и инновационных технологий Ильин Сергей Владимирович, тел. (495) 727-11-95, доб. 33-07, e-mail: S.Ilyin@russianhighways.ru.

Заместитель председателя правления  
по эксплуатации и безопасности  
дорожного движения



Г.В. Жилин

**СТАНДАРТ ОРГАНИЗАЦИИ  
СТО 28624955-001-2018**

---

**СПИРАЛЬНОВИТЫЕ МЕТАЛЛИЧЕСКИЕ  
ГОФРИРОВАННЫЕ ТРУБЫ**

Технические условия

г. Санкт-Петербург  
2018 г.

**Разработан:**

Генеральный директор  
ООО «МГК Проект»

Лысенко Ю. А.

**Утверждаю:**  
Генеральный директор  
ООО «Дор МГК»  
Царалунга И.М.

«05» июня 2018 г.

М.П.



«05» июня 2018 г.



**СПИРАЛЬНОВИТЫЕ МЕТАЛЛИЧЕСКИЕ  
ГОФРИРОВАННЫЕ ТРУБЫ**

Технические условия

г. Санкт-Петербург  
2018 г.

## **Предисловие**

Цели и принципы стандартизации в Российской Федерации установлены Федеральным законом от 27 декабря 2002 года №184-ФЗ «О техническом регулировании», а построение, изложение, оформление и содержание настоящего стандарта организации выполнены с учетом требований ГОСТ Р 1.0-2004 «Стандартизация в Российской Федерации. Стандарты национальные и Российской Федерации. Правила построения, изложения, оформления и обозначения»

### **Сведения о стандарте организации**

1 РАЗРАБОТАН И ВНЕСЕН Обществом с ограниченной ответственностью «Дор МГК» (далее ООО «Дор МГК»)

2 УТВЕРЖДЕН И ВВЕДЕН В ДЕЙСТВИЕ Обществом с ограниченной ответственностью «Дор МГК» приказом от 05.06.2018 г № 01/06 от 05.06.2018 г.

3 ВВЕДЕН ВПЕРВЫЕ

Настоящий стандарт организации запрещается полностью и/или частично воспроизводить, тиражировать и/или распространять без согласия ООО «Дор МГК»

## Содержание

1	Область применения	4
2	Нормативные ссылки	4
3	Термины и определения	6
4	Основные положения	8
5	Классификация	8
6	Спиральновитые металлические гофрированные трубы (СВМГТ)	8
7	Требования к прочности, устойчивости и деформации	12
8	Требования безопасности	13
9	Требования к приемке СВМГТ	14
10	Правила и методы испытаний	17
11	Транспортирование и хранение	18
12	Контроль соблюдения требований стандарта	18
13	Подтверждение соответствия (сертификация)	19
14	Гарантии предприятия-изготовителя	19
	Приложение А (обязательное) Основные параметры СВМГТ	21
	Приложение Б (обязательное) Конструкция бандажного соединения СВМГТ	23
	Приложение В (обязательное) Обратная засыпка, послойное уплотнение	24
	Приложение Г (обязательное) Типы труб и их основные геометрические параметры (Параметры и вес СВМГТ в зависимости от диаметра и толщины металла)	29
	Приложение Д (обязательное) Гидравлические характеристики	33

## СТАНДАРТ ООО «ДОР МГК»

## СПИРАЛЬНОВИТЫЕ МЕТАЛЛИЧЕСКИЕ ГОФРИРОВАННЫЕ ТРУБЫ

## Технические условия

STANDART OF ORGANIZATION  
HELLICAL CORRUGATED METAL PIPES

Дата введения 05.06.2018 г.  
Приказ № 01/06 от 05.06.2018 г.

**1 Область применения**

Настоящий стандарт организации распространяется на спиральновитые металлические гофрированные трубы (далее СВМГТ).

**2 Нормативные ссылки**

В настоящем стандарте использованы нормативные ссылки на следующие стандарты:

- ГОСТ 166-89\* Штангенциркули. Технические условия  
ГОСТ 380 – 2005\* Сталь углеродистая обыкновенного качества. Марки  
ГОСТ 427 – 75\* Линейки измерительные металлические. Технические условия  
ГОСТ 1050-2013Metalлопродукция из нелегированных конструкционных качественных и специальных сталей. Общие технические условия  
ГОСТ 3640-94 Цинк. Технические условия  
ГОСТ 4543-71\* Прокат из легированной конструкционной стали. Технические условия  
ГОСТ 5915-70\* Гайки шестигранные класса точности В. Конструкция и размеры  
ГОСТ 7502-98 Рулетки измерительные металлические. Технические условия  
ГОСТ 7798-70\* Болты с шестигранной головкой класса точности В. Конструкция и размеры  
ГОСТ 8026- 92 Линейки поверочные. Технические условия  
ГОСТ 9812-74 Битумы нефтяные изоляционные  
ГОСТ 12871-2013 Хризолит. Общие технические условия  
ГОСТ 15150-69 Машины, приборы и другие технические изделия. Исполнения для различных климатических районов. Категории, условия эксплуатации, хранения и транспортирования в части воздействия климатических факторов внешней среды  
ГОСТ 15836-79 Мастика битумно-резиновая изоляционная. Технические условия  
ГОСТ 17066-94 Прокат тонколистовой стали повышенной прочности. Общие технические условия  
ГОСТ 19281-2014 Прокат повышенной прочности. Общие технические условия  
ГОСТ 26433.1-89 Система обеспечения точности геометрических параметров в строительстве. Правила выполнения измерений. Элементы заводского изготовления.  
ГОСТ 27772-88\* Прокат для строительных стальных конструкций. Общие технические условия  
ГОСТ 2.114-95 ЕСКД. Технические условия  
ГОСТ 9.307-89 ЕСЗКС. Покрyтия цинковые горячие. Общие требования и методы контроля  
ГОСТ 9.410-88 ЕСЗКС. Покрyтия порошковые полимерные. Типовые технологические процессы  
ГОСТ 9.602-2005 Сооружения подземные. Общие требования к защите от коррозии

ГОСТ 12.1.005-88\* ССБТ . Общие санитарно- гигиенические требования к воздуху рабочей среды

ГОСТ 12.1.007-76\* Вредные вещества. Классификация и общие требования безопасности

ГОСТ 12.2.003-91 ССБТ. Оборудование производства. Общие требования безопасности

ГОСТ 12.4.021-75\* ССБТ. Системы вентиляционные. Общие требования

ГОСТ 12.4.028-76\* ССБТ. Респираторы ШБ-1 ( «Лепесток»). Технические условия

ГОСТ 12.4.103-83\* ССБТ. Одежда специальная защитная. Средства индивидуальной защиты ног и рук. Классификация

ГОСТ 17.0.0.01-76\* Система стандартов в области охраны природы и улучшения использования природных ресурсов. Основные положения

ГОСТ 8.589-2001 Государственная система обеспечения единства измерений. Контроль загрязнения окружающей природной среды. Метрологическое обеспечение. Основные положения.

ГОСТ 17.2.3.02-2014 Правила установления допустимых выбросов загрязняющих веществ промышленными предприятиями.

ГОСТ 27.002-89 Надежность в технике. Основные понятия. Термины и определения

ГОСТ 32871-2014 Дороги автомобильные общего пользования. Трубы дорожные водопропускные. Технические требования

ГОСТ Р 52748-2007 Дороги автомобильные общего пользования. Нормативные нагрузки, расчетные схемы нагружения и габариты приближения.

ГОСТ Р 1.4-2004 Стандартизация в Российской Федерации. Стандарты организации. Общие положения

ГОСТ Р 1.5-2012 Стандартизация в Российской Федерации. Стандарты национальные Российской Федерации. Правила построения, изложения, оформления и обозначения

ОСТ 37.001.050-73 «Затяжка резьбовых соединений. Нормы затяжки»

ОДМ 218.2.087-2017 Рекомендации по проектированию и строительству водопропускных сооружений из спиральновитых металлических гофрированных труб

СП 20.13330.2011 (СНиП 2.01.07-85\* Актуализированная редакция) "Нагрузки и воздействия" СНиП 3.06.04-91 Мосты и трубы

СП 35.13330.2011 (СНиП 2.05.03-84\* Актуализированная редакция) "Мосты и трубы"

СП 34.13330.2012 Автомобильные дороги. Актуализированная редакция СНиП 2.05.02-85\*

СП 119.13330.2012 Железные дороги колеи 1520 мм. Актуализированная редакция СНиП 32-01-95

СП 122.13330.2012 Тоннели железнодорожные и автодорожные. Актуализированная редакция СНиП 32-04-97

СП 16.13330.2011 Стальные конструкции. Актуализированная редакция СНиП II-23-81\*

СП 14.13330.2014 Строительство в сейсмических районах СНиП II-7-81\* (актуализированного СНиП II-7-81\* "Строительство в сейсмических районах" (СП 14.13330.2011))

СП 131.13330.2012 Строительная климатология. Актуализированная редакция СНиП 23-01-99\*

СНиП 12-04-2002 Безопасность труда в строительстве

Временные технические указания по применению металлических гофрированных конструкций. МПС, НИИ Мостов. С-Пб., 2002

Федеральный закон «О техническом регулировании» от 27 декабря 2002 г. № 184-ФЗ

Федеральный закон «О защите прав юридических лиц и индивидуальных предпринимателей при проведении государственного контроля (надзора)» от 08.08.2001 №134-ФЗ

ТР ТС 014/2011 Технический Регламент таможенного союза Безопасность автомобильных дорог

«Методика №01/15 по настройке оборудования» ООО «Дор МГК»

«Методика №02/15 проверки профиля волны» ООО «Дор МГК»

Примечание – При пользовании настоящим стандартом целесообразно проверить действие ссылочных стандартов и классификаторов в информационной системе общего пользования - на официальном сайте национального органа Российской Федерации по стандартизации в сети Интернет или по ежегодно издаваемому информационному указателю «Национальные стандарты», который опубликован по состоянию на 1 января текущего года, и по соответствующим ежемесячно издаваемым информационным указателям, опубликованным в текущем году. Если ссылочный документ заменен (изменен), то при пользовании настоящим стандартом следует руководствоваться замененным (измененным) документом. Если ссылочный документ отменен без замены, то положение, в котором дана ссылка на него, применяется в части, не затрагивающей эту ссылку.

### 3 Термины и определения

В настоящем стандарте организации применены следующие термины с соответствующими определениями:

**3.1 спиральновитая металлическая гофрированная труба (СВМГТ):** Труба, определенной длины и размера отверстия, собранная из отдельных секций СВМГТ, скрепленных между собой бандажным соединением.

**3.2 секция спиральновитой металлической гофрированной трубы:** Изделие из оцинкованной или покрытой полимером листовой стали расчетной толщины, изготовленное методом гофрирования и спиральной навивки в трубу заданного диаметра с образованием замкового соединения.

Примечание – С целью придания трубе оптимального для данных условий поперечного сечения (полицентрического, овального и др.) секции трубы после навивки могут быть подвергнуты дополнительному механическому профилированию.

**3.3 замковое соединение:** Двойной фальц, образующийся при давлении обжимными рабочими роликами трубопрокатного стана; проходит по спирали на всей длине секции СВМГТ, служит для блокировки соединения и придает трубе дополнительную жесткость.

**3.4 фальц (фальцевое соединение):** Соединение листов металла путем отгиба плотно прижатых друг к другу кромок.

**3.5 бандажное соединение:** Соединение секций спиральновитой металлической гофрированной трубы путем стягивания при помощи болтового или шпилечного соединения концов одного или двух сформированных по форме трубы гофрированных или гладких листов (по принципу хомута).

**3.6 грунтовая (армогрунтовая) обойма:** Массив грунта, окружающий СВМГТ, отсыпанный из оптимального дренирующего, тщательно уплотненного грунта, ограниченный размерами, определенными для конкретного сооружения, предназначенный для восприятия сжимающих напряжений при работе под полезной нагрузкой совместно со спиральновитой металлической гофрированной трубой, что достигается в ряде расчетных случаев не только уплотнением, но и дополнительным усилением объема обоймы армированием геосинтетическими материалами (ГОСТ Р 55028), включением в конструкцию геобоймы и других конструктивных элементов.

**3.7 геобойма:** Конструкция, состоящая из грунтового слоя в замкнутой оболочке из армирующего материала, предназначенная для восприятия растягивающих напряжений и равномерного распределения давления на СВМГТ от вышележащих слоев грунта и полезной нагрузки.

**3.8 оптимальный грунт:** Грунт определенного фракционного состава, в котором все щебеночные и песчаные частицы, образующие скелет, касаются друг друга, промежутки между ними заполняют пылеватые и глинистые частицы.

Примечание – Заданный фракционный состав имеет свойство сохранения в неблагоприятных условиях свойств грунта, присущих его сухому состоянию. Такие грунты имеют наибольшую плотность, медленно размокают и оказывают наибольшее сопротивление внешнему давлению. Встречаются природные грунты оптимального состава, но большей частью их образуют путем добавления в природные грунты щебеночно-гравийной смеси (например, смеси С5, С6 по ГОСТ 25607), в определенной пропорции указанной в проектной документации.

**3.9 безнапорный режим:** Движение потока жидкости со свободной поверхностью; определяется постоянным давлением на свободную поверхность, обычно равным атмосферному.

**3.10 толщина засыпки:** Измеряется от верхней точки СВМГТ до верха проезжей части; составляет 0,8 м и более (с учетом дорожного покрытия), в том числе не менее 0,5 м от верхней точки СВМГТ – грунтовая (армогрунтовая) обойма.



3.11 **основное защитное покрытие:** Металлизированное или комбинированное (металл + полимер) покрытие для защиты поверхности от воздействия внешних факторов, нанесенное в заводских условиях в процессе изготовления соответствующего проката.

3.12 **одиночное основное защитное покрытие:** Изолирующий антикоррозионный одиночный слой цинка, алюминия, сплава цинка с алюминием или иного материала, нанесенный на лист металлопроката в заводских условиях с внутренней и внешней стороны.

3.13 **двойное основное защитное покрытие:** Изолирующее антикоррозионное защитное покрытие, состоящее из слоя полимера, нанесенного в заводских условиях поверх одиночного основного защитного покрытия.

Примечание – В качестве полимерного покрытия может использоваться полиэтилен высокой плотности (HDPE) или другой вид покрытия, обеспечивающий расчетный срок службы конструкции.

3.14 **дополнительное защитное покрытие:** Защитный слой антикоррозионного материала, наносимый на поверхность СВМГТ в процессе ее монтажа.

## 4 Основные положения

4.1 Положения настоящего документа должны соблюдаться при проектировании и строительстве водопропускных сооружений с применением спиральновитых металлических гофрированных труб (СВМГТ), в I–V дорожно-климатических зонах Российской Федерации кроме районов с наиболее суровыми условиями (зоны I1 и I2 по [1]), при температуре окружающего воздуха от минус 40 °С до плюс 50 °С.

4.2 СВМГТ предназначены для использования в районах Российской Федерации со сложными грунтово-гидрологическими условиями (на слабых основаниях; в зонах с избыточной влажностью) по ОДМ 218.2.087-2017.

4.3 СВМГТ предназначены для использования в районах Российской Федерации с сейсмичностью 7, 8 и 9 баллов в соответствии СП 14.13330.2014, СНиП II-7-81\*. При расчетной сейсмичности более 8 баллов следует применять бесфундаментные круглые трубы диаметром до 1,5 м, собираемые из металлических гофрированных листов, согласно пп.7.7.1 СП 14.13330.2014.

4.4 Засыпка грунтовой обоймы вокруг трубы осуществляется согласно Приложению В.

## 5 Классификация

5.1 Трубы и конструкции классифицируются в зависимости от формы, размеров и антикоррозийного покрытия по типам следующим образом:

По виду основного защитного покрытия:

- с одиночным покрытием (цинковым, алюминиевым, сплавом цинка с алюминием или другим металлизированным покрытием);
- с двойным покрытием (металлизированное плюс полимерное покрытие), наносимым в заводских условиях.

По параметрам гофра:

Наиболее распространенными являются СВМГТ с гофром 68x13 мм, 125x26 мм, 150x50 мм.

Примечание – Возможно использование труб с другими параметрами гофра, прочность и пропускная способность которых подтверждена необходимыми расчетами и испытаниями в соответствии с процедурой оценки соответствия требованиям ТР ТС 014/2011 и действующих межгосударственных и национальных стандартов (Приложение А, Г).

## 6 Спиральновитые металлические гофрированные трубы (СВМГТ)

### 6.1 Область применения

6.1.1 Спиральновитые металлические гофрированные трубы (далее – СВМГТ) используются при строительстве водопропускных сооружений, ливнеотводов, закрытых дренажей, резервуаров, смотровых колодцев, при обустройстве дренажных штолен и аналогичных сооружений; для изоляции лент конвейеров от пыли, в качестве кабельных каналов и других каналов коммунального назначения; кожухов для свай; вентиляционных каналов и должны соответствовать требованиям настоящего стандарта организации, комплекту проектно-конструкторской документации на изготовление труб и монтаж их на объекте строительства с учетом положений ГОСТ 32781-2014, ГОСТ 17066-94, ГОСТ 9.602-2005, СП 35.13330.2011, СНиП 2.05.03-84\*, СП 119.13330.2012, СНиП 32-01-95, СП 122.13330.2012, СНиП 32-04-97, СП 34.13330.2012, СНиП 2.05.02-85\*, ОДМ 218.2.087-2017, ТР ТС 014/2011.

6.1.2 СВМГТ не используются для стока коммунально-бытовых и промышленных отходов.

6.1.3 СВМГТ предназначены для использования в районах Российской Федерации по СП 131.13330.2012 Строительная климатология. Актуализированная редакция СНиП 23-01-99\* при температуре окружающего воздуха от минус 40°С до плюс 50°С.

6.1.4 СВМГТ предназначены для применения в земляном полотне автомобильных дорог и дорог промышленного транспорта с учетом воздействия нормативной нагрузки от подвижного состава на автомобильных дорогах А14 и Н14, согласно ГОСТ Р 52748-2007, пп.6.12-6.13,

раздела 6 СП 35.13330.2011 Мосты и трубы. Актуализированная редакция СНиП 2.05.03-84\* Мосты и трубы.

6.1.5 СВМГТ предназначены для применения в земляном полотне железных дорог общей сети и подъездные пути предприятий, внутренние пути предприятий с учетом воздействия нормативной нагрузки от подвижного состава на железных дорогах С14, согласно пп.6.11, раздела 6 СП 35.13330.2011 Мосты и трубы. Актуализированная редакция СНиП 2.05.03-84\* Мосты и трубы.

## 6.2 Характеристика СВМГТ

6.2.1 Элементы трубы (секции, бандажные соединения) изготавливаются из стали S280 классом прочности выше С265 по ГОСТ 19281. В условиях отсутствия отечественного производителя стали с требуемыми параметрами защитного покрытия, используются иностранные марки стали с классом прочности С265 и выше ГОСТ 19281-2014 следующих марок:

- S275 по ГОСТ 19281, EN10025, с физико-химическими характеристиками (предел текучести – не менее 275 МПа, предел прочности – не менее 330 МПа);

- S280 по ГОСТ Р 52246, EN10346, с физико-химическими характеристиками (предел текучести – не менее 280 МПа, предел прочности – не менее 360 МПа).

Размер гофра СВМГТ представлены в Приложении А.

Таблица 6.1-Химический состав сталей для МГК

Марка стали	Углерод	Кремний	Марганец	Медь	Хром	Никель	Сера	Фосфор
30	0,12-0,20	0,12-0,25	0,40-0,65	0,2-0,3	≤ 0,25	≤ 0,25	≤ 0,035	≤ 0,035
S275	≤0,20	≤0,60	≤1,7	-	-	-	≤0,045	≤0,10
Ст4кп	0,18-0,27	≤0,05	0,40-0,70	-	-	-	≤0,050	≤0,050
280	≤0,25	-	≤0,65	-	-	-	≤0,04	≤0,04
09Г2С	≤0,12	0,5-0,8	1,3-1,7	≤0,30	≤0,30	≤0,30	≤0,035	≤0,030
09Г2	≤0,12	0,17-0,37	1,4-1,8	≤0,30	≤0,30	≤0,30	≤0,035	≤0,030
09Г2Д	≤0,12	0,17-0,37	1,4-1,8	0,15-0,30	≤0,30	≤0,30	≤0,035	≤0,030

Таблица 6.2-Механические свойства сталей для МГК

Марка стали	Предел текучести, МПа	Временное сопротивление разрыву, МПа	Относительное удлинение δ5,%	Толщина оправки при испытании на изгиб на 180°
30	не менее 295	не менее 490	21	d = 2a
S275	не менее 275	не менее 330	21	d = 2a
Ст4кп	не менее 275	не менее 430	21	d = 2a
280	не менее 280	не менее 360	18	d = 2a
09Г2С	не менее 265	не менее 430	21	d = 2a
09Г2	не менее 305	не менее 440	21	d = 2a
09Г2Д	не менее 305	не менее 440	21	d = 2a

Примечание – d-диаметр оправки, а-толщина листа

6.2.2 СВМГТ предпочтительно выпускаются длиной от 4,0 м до 13,5 м. Допускается изготовление СВМГТ большей длины по согласованию с заказчиком. Для труб с профилем 125x26 и 150x50, толщиной листа 3,0 мм, 3,5 мм и 4,0 мм, диаметром более 2,0 м (включительно) необходимо назначать максимальную длину секции 8,0 м.

## 6.3 Требования к материалам и конструкции:

6.3.1 Отклонение внутреннего диаметра СВМГТ от номинального значения должно быть ± 1,5% диаметра. Отклонение длины СВМГТ от номинального значения должны быть ± 0,5% длины.

6.3.2 Соединение листовой стали во время изготовления СВМГТ должно выполняться двойным прессованием соединяемого стального листа (рис. А.4 Приложении А).

Замковый шов должен удовлетворять следующим геометрическим параметрам:

- тело замка (тип гофры 68x13 – 6,5 мм±1 мм; 125x26 – 8,0 мм±1 мм; 150x50 – 10,0 мм±1 мм);
- зазоры в замковой зоне одинаковые с обеих сторон.

6.3.3 Допускается на теле трубы сварной шов, полученный в результате при стыковки двух листов металла.

6.3.4 Сортамент, марки и технические требования на материалы должны соответствовать требованиям чертежей, действующих нормативных документов и подтверждаться документом на поставку – сертификатом изготовителя.

6.3.5 Условное обозначение СВМГТ должно состоять из:

- вид покрытия;
- тип гофра;
- наличие скоса;
- диаметр;
- толщина металла;
- длина секции;
- номер настоящего СТО (СТО 28624955-001-2018);

*Пример условного обозначения СВМГТ без покрытия (ST), Ip – увеличенный профиль (150x50 мм), диаметром(D) - 2,5 м, толщиной – 3,5 мм, длиной 13,5 м, изготовленной по СТО 28624955-001-2018:*

*СВМГТ ST-Ip-M25.35.135-СТО 28624955-001-2018.*

*Пример условного обозначения СВМГТ с покрытием HDPE с двух сторон 2xWP, Ip – увеличенный профиль (150x50 мм), диаметром(D) - 2,5 м, толщиной – 3,5 мм, длиной 13,5 м, изготовленной по СТО 28624955-001-2018:*

*СВМГТ 2xWP-Ip-M25.35.135-СТО 28624955-001-2018.*

#### 6.4 Антискоррозионная защита

6.4.1 Спиральнолитые металлические гофрированные трубы запроектированы в полной заводской готовности: с основным двойным антискоррозионным защитным покрытием и, при необходимости, с основным единственным цинковым защитным покрытием.

6.4.2 Двойное основное антискоррозионное защитное покрытие состоит из:

цинкового покрытия массой не менее 720 г/м<sup>2</sup> на две стороны, толщиной не менее 50 мкм с каждой стороны.

полимерного покрытия HDPE WProtect толщиной не менее 300 мкм с каждой стороны;

***Двойная основная антискоррозионная защита наносится с внутренней и наружной поверхности трубы в заводских условиях:***

полимерное покрытие (полиэтилен высокой плотности низкого давления HDPE) наносится горячим способом методом ламинирования;

цинковое покрытие - методом горячего цинкования.

***Нанесение полимерного покрытия может быть односторонним или двусторонним по согласованию при соответствующем обосновании конструктивных решений, разработанных методом индивидуального проектирования СВМГТ.***

***При двойной основной антискоррозионной защите нанесения дополнительной защиты не требуется.***

Двойная антискоррозионная защита обязательна при применении СВМГТ:

в районах с наименее суровыми условиями территории северной строительной-климатической зоны;

в сильноагрессивных условиях окружающей среды;

при наличии блуждающих токов в окружающей среде.

6.4.3 Допускается применять СВМГТ с единственным защитным покрытием: слой покрытия нанесенного методом горячего цинкования толщиной не менее 50 мкм с двух сторон, на вспомогательных и временных автомобильных дорогах, съездах, дорогах с малой интенсивностью движения, дорогах с переходным типом дорожной одежды.

6.4.4 Дополнительная защита требуется при применении СВМГТ с единственным защитным покрытием. Дополнительную защиту необходимо устраивать в условиях мобильного крытого павильона, оборудованного на стройплощадке, с соблюдением температурных условий, приведенных в соответствующих инструкциях по нанесению материалов.

***Способы и материалы для дополнительной защиты внутренней и наружной поверхностей труб от коррозии в зависимости от общего показателя степени агрессивного воздействия среды и климатических условий района ее эксплуатации приведены в «Инструкции по устройству гидроизоляции конструкций мостов и труб на автомобильных дорогах с использованием новых материалов при производстве капитального ремонта», Москва, ФГУП ВНИИЖТ, 2005 г., ОДМ 218.2.087-2017.***

6.4.5 Для предохранения металлических конструкций водопропускных труб отв. 1,0-3,0 м от абразивного износа твердыми частицами, взвешенными в потоке, в СВМГТ с единственным защитным покрытием устраивается защитный лоток с углом охвата 120°.

***В трубах отв. 0,5 и 0,8 м для защиты от абразивного износа предусматривается применение труб с двойным защитным покрытием из цинка и полиэтилена низкого давления HDPE – высокой плотности.***

***Для труб с единственным цинковым защитным покрытием применяют бетонные, битумно-минеральные, полимерные, битумно-полимерные, асфальтобетонные лотки и другие материалы.***

***Для труб с двойным защитным покрытием при сложных гидравлических условиях (высокая скорость водного потока) в сильноагрессивной среде необходимо применять защитные лотки, в остальных случаях применение лотков не требуется.***

## 6.5 Маркировка

6.5.1 СВМГТ маркируются несмываемой краской, маркировка содержит:

- наименование изготовителя;
- местонахождение изготовителя (страна);
- наименование и условное обозначение СВМГТ;
- марка металла;
- дату изготовления (месяц – двузначным числом, год – четырехзначным);
- монтажные засечки.

6.5.2 Место нанесения маркировки – наружная поверхность СВМГТ, маркировка наносится на расстоянии 200–250 мм от края СВМГТ. Монтажные засечки позволяют выдержать при монтаже направление наклона волны, что приведет к плотному прилеганию бандажа, конструкция бандажа приведена в Приложении Б.

## 6.6 Упаковка СВМГТ.

6.6.1 Транспортная маркировка должна выполняться в соответствии с ГОСТ 14192.

6.6.2 СВМГТ должны быть подвергнуты консервации по ГОСТ 9.014 на срок хранения не менее одного года, группа II, вариант защиты ВЗ-1.

6.6.3 СВМГТ поставляются потребителю без упаковки.

6.6.4 Гарантийный талон, помещенный в пакет из полиэтиленовой пленки ГОСТ 10354, выдается на руки заказчику при получении СВМГТ.

#### 6.6.5 Комплектность

6.6.5.1 Комплект поставки включает в себя комплект СВМГТ и комплект документации.

6.6.5.2 Комплектом СВМГТ следует считать набор элементов: секции труб и бандажные соединения, изготовленные из одной марки стали и по одной технологии, а также крепежные детали (болты, гайки, шайбы).

Секции СВМГТ должны поставляться отрезками длиной до 13,5 м.п.

6.6.5.3 В комплект документации входят:

- документ о качестве СВМГТ;
- паспорт;
- свидетельство о приемке техническим контролем.

6.6.5.4 Количество поставляемых комплектов поставки СВМГТ определяется в соответствии с проектно- конструкторской документацией, утвержденной заказчиком, и контрактом на поставку.

#### 6.7 Транспортировка СВМГТ.

6.7.1 Комплекты СВМГТ следует отправлять покупателю с завода без упаковки, а крепежные детали и комплект документации необходимо помещать в пластиковые пакеты.

6.7.2 Если таковое указано в заказе или контракте, покупателю предоставляется сертификат производителя с указанием того, что образцы, представляющие каждую партию, были проверены и осмотрены в соответствии с настоящим стандартом и соответствуют требованиям для материалов, описанным в заказе. Если таковое указано в заказе, то покупателю предоставляется отчет о результатах испытаний.

6.7.3 Хранение спиральновитых металлических гофрированных труб осуществляется на подготовленной площадке. На объекте допускается хранение СВМГТ без устройства крытого павильона. При выполнении работ по устройству площадки, предусмотрено обеспечение поверхностного стока воды. Поверхность должна быть ровная, уплотненная, и иметь свободный подъезд и разворотные площадки. Территорию площадки для складирования разделяют на две зоны: зона выгрузки, зона длительного хранения. Зона выгрузки: при хранении между СВМГТ оставляют расстояние 1,0-1,5 м с целью обеспечения свободного доступа для осмотра и устранения дефектов, МГТ хранятся короткий промежуток времени. Зона длительного хранения: после визуального осмотра или устранения повреждений, СВМГТ перемещаются в зону длительного хранения, СВМГТ возможно укладывать в два яруса.

6.7.4 СВМГТ транспортируют, принимая меры против повреждения цинкового покрытия и появления деформаций элементов. Погрузку и разгрузку элементов конструкций следует производить кранами с применением специальных стропов и траверсов, обеспечивающих захват элементов за кромки конструкции. Нельзя строповать элементы за отверстия. Бандажи складывают так, чтобы обеспечить удобство осмотра и выполнение строповочных операций. Секции бандажей нужно укладывать выпуклой поверхностью на подкладки. Секции труб укладывают на высоту не более, чем в три ряда на деревянные круглые подкладки и прокладки, располагаемые поперек труб. В каждом ряду крайние секции закрепляют клиньями, при этом допускается укладка труб меньшего диаметра в трубы большего диаметра. При погрузочно-разгрузочных работах должны соблюдаться требования безопасности по ГОСТ 12.3.009.

### 7. Требования к прочности, устойчивости и деформации

7.1 Расчет по прочности, устойчивости и деформации СВМГТ, производится в соответствии положений ГОСТ 17066-94, ГОСТ 9.602-2005, СП 35.13330.2011, СНиП 2.05.03-84\*, СП 119.13330.2012, СНиП 32-01-95, СП 122.13330.2012, СНиП 32-04-97, СП 34.13330.2012, СНиП 2.05.02-85\*, ОДМ 218.2.087-2017.

7.2 Расчет СВМГТ при устройстве в земляном полотне автомобильных дорог и дорог промышленного транспорта с учетом воздействия нормативной нагрузки от подвижного состава на автомобильных дорогах А14 и Н14 (согласно ГОСТ Р 52748-2007, пп.4.2-4.6, раздела 6 СП 35.13330.2011 Мосты и трубы. Актуализированная редакция СНиП 2.05.03-84\* Мосты и трубы)

учтен в типовом проекте серии 3.503.3-115с16 «Трубы спиральновитые гофрированные металлические отверстием от 0,5 м до 3,0 м с параметрами гофрированного листа 68x13, 114x25, 125x26 и 150x50 мм на автомобильных дорогах общего пользования с учетом дорожно-климатических зон».

7.3 При устройстве СВМГТ в земляном полотне железных дорог общей сети, подъездных путей предприятий и внутренних путей предприятий необходимо учитывать воздействие нормативной нагрузки от подвижного состава на железных дорогах С14, согласно пп.6.11, раздела 6 СП 35.13330.2011 Мосты и трубы. Актуализированная редакция СНиП 2.05.03-84\* Мосты и трубы). Расчет по прочности, устойчивости и деформации СВМГТ производится индивидуальным проектированием.

7.4 Нормативную временную вертикальную нагрузку от подвижного состава железных дорог (С14) следует принимать (с учетом перспективы развития транспортных средств железных дорог) в виде объемлющих максимальных эквивалентных нагрузок  $v$ , кН/м пути, полученных от отдельных групп сосредоточенных грузов весом до  $343 \text{ (кН)} = 35(\text{тс})$  и равномерно распределенной нагрузки интенсивностью  $137,34 \text{ (кН/м пути)} = 14(\text{тс/м пути})$ .

## 8. Требования безопасности

8.1 При производстве работ по сборке и монтажу СВМГТ следует руководствоваться разделом «Требования безопасности и производственная санитария» ОДМ 218.2.087-2017 и «Безопасность труда в строительстве» СНиП 12-03-2001, СНиП 12-04-2002, действующими правилами и нормами техники безопасности и охраны труда в строительстве по соответствующим видам работ, а также требованиями настоящего стандарта.

8.2 Все работники должны быть обучены и аттестованы в знании безопасных методов выполнения работ, а непосредственно перед выполнением работ проинструктированы под роспись.

8.3 Запрещается осуществлять монтаж СВМГТ без полного комплекта необходимого инструмента.

8.4 Разгрузку и установку в проектное положение секций СВМГТ следует производить автомобильным краном с применением специальных стропов и траверс. Монтируемый элемент соединения труб разрешается освобождать от строп только после фиксации его положения болтами. Лица моложе 18 лет к монтажу не допускаются.

8.5 Запрещается находиться внутри СВМГТ непосредственно под монтируемым элементом, а также устанавливать соединительные болты до тех пор, пока наложение этого элемента не зафиксировано оправками не менее, чем в двух точках.

8.6 При перекатке смонтированной СВМГТ или отдельных секций следует находиться только позади них.

8.7 Подъем полностью смонтированной СВМГТ краном допускается только после стяжки всех соединительных болтов хомутов.

8.8 При устройстве монолитного асфальтобетонного лотка в СВМГТ диаметром до 2 м и длиной более 20 м следует предусматривать вентиляцию. Рекомендуется применять осевые вентиляторы. Их подбор необходимо осуществлять из расчета обеспечения скорости движения воздуха не менее 1 м/с.

8.9 При производстве работ по защите элементов СВМГТ полимерными материалами следует руководствоваться «Санитарными правилами при окрасочных работах с применением ручных распылителей» № 991-722, утвержденными Минздравом СССР от 22.09.72. Процесс окраски должен производиться в соответствии с ГОСТ 13.03.005-75\*.

8.10 В каждой смене по строительству СВМГТ должны быть выделены и обучены специальные лица по оказанию первой медицинской помощи.

8.11 На каждом строящемся объекте (участке) должна быть организована постоянная связь с центральным прорабским пунктом, имеющим утвержденный приказом по строительству порядок организации оказания медицинской помощи и эвакуации (при необходимости) травмированных или заболевших работников с объекта.

8.12 При изготовлении СВМГТ необходимо соблюдать требования безопасности, указанные в: инструкции по техники безопасности ТБ-1 «Холодная обработка металла и сборка металлоконструкций», инструкции «По охране труда при работе с сверлильным инструментом» ОТ-6, инструкции №1 «Вводного инструктажа по охране труда, технике безопасности, промсанитарии для вновь поступающих на работу, командированных, прибывших на производственное обучение или практику», инструкции ПБ№4 «О мерах пожарной безопасности при проведении огневых работ», инструкции «По технике безопасности при работе с балонами под давлением» ТБ-3, инструкцией «По 1 группе электробезопасности на предприятии», должностной инструкции энергетика предприятия, должностной инструкцией водителя автопогрузчика цеха по изготовлению спиральновитых труб ДИ-3, должностной инструкции оператора (машиниста) формовочной машины цеха по производству спиральновитых труб ООО «Дор МПК», ГОСТу 12.0.004-90 «Организация обучения безопасности труда» и ГОСТу 12.1.005-88 «Общие санитарно-гигиенические требования к воздуху рабочей зоны» .

## 9. Требования к приемке СВМГТ

### 9.1 Качество

9.1.1 Все СВМГТ должны быть удовлетворительного качества и отделки во всех деталях. Поврежденные элементы СВМГТ в ходе изготовления или транспортировки могут отбраковываться.

Дефектами качества считается:

- нарушение параметров (длина волны гофры, высота волны гофры, отклонение внутреннего диаметра, отклонение длины) СВМГТ – согласно таблице 9.1;
- вмятины и выгибания металла - не допускаются;
- металлическое покрытие поцарапано или повреждено – подлежит восстановлению согласно п.9.1.3 ,
- недостаток жесткости – контроль величины тела замка согласно таблице 9.1;
- рваные или смещенные по диагонали края – не допускаются.

9.1.2 При изготовлении СВМГТ следует учитывать допуски в размерах гофрированной трубы по длине и ширине, высоте и длине волны, а также допуски заводского изготовления. Отклонения размеров СВМГТ не должны превышать значений, указанных в таблице 9.1.

Таблица 9.1 - Предельные отклонения размеров элементов СВМГТ

Размеры	Допустимые отклонения, мм
Длина волны гофры	±2
Высота волны гофры	±1
Расстояние между секциями СВМГТ, в проектом положении	5 - 10
Расстояние между бандажными элементами, в проектом положении	30 - 50
Отклонение внутреннего диаметра СВМГТ	± 1,5%
Отклонение длины СВМГТ	не более ± 0,5%
Тело замка	± 1
Толщина защитного покрытия	± 8%

### 9.1.3 Регламент восстановления покрытия СВМГТ:

- При наличии одиночного защитного цинкового покрытия дефектные места необходимо обработать специальными материалами (цинк марки Zinga сертификат соответствия



0764414, цинко-наполненной краской Цинол или аналогичным материалом). Цинк наносится в три слоя с полным высыханием;

– при наличии повреждения двойного защитного покрытия необходимо обработать дефектные места, восстановить цинковое покрытие. После высыхания, обработанное место покрыть битумным лаком (типа Bitumast или аналогичным составом) в три слоя с полным высыханием.

9.1.4 В соответствии с ОДМ 218.2.087-2017 СВМГТ должны быть приняты техническим контролем предприятия–изготовителя. Для контроля качества комплекта СВМГТ устанавливаются следующие категории испытаний:

- приемо-сдаточные;
- периодические;
- типовые.

9.2 Приемо-сдаточные испытания элементов СВМГТ

9.2.1 Приемо-сдаточным испытаниям подвергаются 100% комплекты СВМГТ. Испытания комплекта СВМГТ должна проводить служба отдела технического контроля (ОТК) предприятия–изготовителя.

Приемо-сдаточные испытания проводят в объеме, соответствующем таблице 9.2.

Таблица 9.2 - Состав работ при приемо-сдаточных и периодических испытаниях

№№ п/п	Наименование	Номер пункта СТО		Вид испытаний	
		Требования	Методы испытаний	Приемо- сдаточные	Периодические
1	Проверка на соответствие конструкторской и рабочей документации	6.1.1	10.2	+	+
2	Проверка профиля волны гофра и геометрических размеров гофрированных труб	5 6.3.1	10.4	+	+
3	Проверка качества гофрированных труб и антикоррозийного покрытия	6.2 6.4	10.3 10.5	+	+
4	Проверка на воздействие рабочих температур от минус 40°С до плюс 50°С.	6.1.3	10.6	-	+
5	Проверка массы СМГТ	Приложение Г	10.7	+	+
6	Проверка комплекта СМГТ и маркировки	6.5 6.6.5	10.8	+	-

№№ п/п	Наименование	Номер пункта СТО		Вид испытаний	
		Требования	Методы испытаний	Приемо- сдаточные	Периодические
7	Проверка жесткости конструкции	6.3.2	10.9	+	+

9.2.2 Для контроля размеров и внешнего вида элементов СВМГТ, а также качества антикоррозийного покрытия, из каждого комплекта СВМГТ отбирают не менее 5 штук образцов каждого вида.

9.2.3 При получении неудовлетворительных результатов контроля хотя бы по одному из показателей, установленных настоящим стандартом, по этому показателю проводят повторный контроль удвоенного числа элементов СВМГТ из этой же партии.

9.2.4 В паспорте комплекта СВМГТ, прошедшего испытания, ставится штамп ОТК.

9.2.5 Принятыми считаются СВМГТ, которые выдержали испытания, укомплектованы в соответствии с настоящим регламентом и в паспорте стоит штамп ОТК, удостоверяющий приемку.

9.2.6 Покупатель или его представители должны иметь право доступа на завод-изготовитель в целях проверки и участия в приемо-сдаточных испытаниях и покупателю должны быть предоставлены для этого все возможности. Проверка включает в себя осмотр СВМГТ, как указано в разделе 9.1.

9.3 Периодические испытания

9.3.1 Периодические испытания проводят специализированные организации по инициативе изготовителя один раз в год с целью:

- периодического контроля качества продукции,
- контроля стабильности технологического процесса производства,
- подтверждения возможности продолжения изготовления изделий по действующей конструкторской документации.

9.3.2 Испытаниям подвергаются не менее двух образцов СВМГТ из числа прошедших приемо-сдаточные испытания. Периодические испытания проводят в объеме, соответствующем таблице 9.2.

9.3.3 Результаты периодических испытаний считают удовлетворительными, если все предъявленные на испытания СВМГТ соответствуют требованиям настоящего СТО. При несоответствии хотя бы по одному из показателей проводят повторные испытания удвоенного количества СВМГТ. При повторных испытаниях допускается проводить проверки только технических требований, по которым были получены неудовлетворительные результаты.

9.3.4 При неудовлетворительном результате повторных испытаний СВМГТ возвращают на предприятие-изготовитель для устранения дефектов, а отгрузку готовых и приемку новых труб временно приостанавливают.

9.3.5 После устранения неисправностей СВМГТ вновь подвергают периодическим испытаниям в полном объеме и в случае положительных результатов приемку и их отгрузку возобновляют. При отрицательном результате конструкций и труб бракуют.

9.3.6 По результатам периодических испытаний составляют заключение о соответствии спирально-витых гофрированных металлических труб требованиям настоящего стандарта и выносят решение о возможности использования или возврате СВМГТ на завод-изготовитель для ликвидации дефектов.

9.3.7 Для ликвидации дефектов необходимо выполнить комплекс мероприятий согласно «Методике №01/15 по настройке оборудования».

9.4 Типовые испытания

9.4.1 Типовые испытания проводят при изменении конструкции или технологии производственного процесса с целью оценки эффективности и целесообразности предлагающихся изменений в изделии, которые могут повлиять на технические характеристики

и его эксплуатацию. Необходимость проведения типовых испытаний определяет предприятие-изготовитель.

9.4.2 Испытания проводит предприятие-изготовитель по программе и методике, им разработанным, в объеме, достаточном для оценки влияния внесенных изменений на технические характеристики.

9.4.3 Типовым испытаниям подвергают СВМГТ, изготовленные с учетом внесенных изменений. Готовность к типовым испытаниям определяет ОТК предприятия-изготовителя.

9.4.4 Если эффективность и целесообразность предложенных изменений подтверждены результатами типовых испытаний, то изменения вносят в соответствующую документацию на СВМГТ. СВМГТ, изготовленные после внесения изменений в документацию, испытывают, как указано в разделах 7.1 и 7.2.

9.4.5 Результаты испытаний оформляют актом и протоколом с отражением в них всех результатов испытаний. Акт подписывается должностными лицами, проводившими испытания, и утверждается представителем покупателя и руководителем предприятия-изготовителя.

## 10. Правила и методы испытаний

10.1 Все испытания должны проводиться в нормальных условиях при температуре окружающей среды  $(20 \pm 5)^\circ\text{C}$  относительной влажности  $(65 \pm 5)\%$ .

10.2 Проверка СВМГТ на соответствие конструкторской и технической документации проводят внешним осмотром, сличением с чертежами и измерением любыми средствами измерений, обеспечивающими заданную точность.

10.3 Качество стали, применяемой для изготовления СВМГТ, должно быть удостоверено сертификатами предприятий-поставщиков или данными специализированной лаборатории.

10.4 Проверку профиля волны гофра и геометрических размеров гофрированных труб проводят по ГОСТ 26433.1-89 и «Методике №02/15 проверки профиля волны» ООО «Дор МГК». Контроль профиля гофрированной трубы выполняется с периодичностью не реже 1 раза на каждые 5 метров выпускаемой секции. Параметры волны гофры в результате 3-х последовательных замеров должны удовлетворять требованиям таблицы 9.1

10.5 Проверку внешнего вида покрытия проверяют визуальным осмотром, толщину покрытия магнитным методом при помощи прибора по ГОСТ 9.307-89.

10.6 Проверку на воздействие рабочих температур от минус  $40^\circ\text{C}$  до плюс  $50^\circ\text{C}$  проводят на образце, изготовленном из элементов труб. Образец помещают в климатическую камеру, где устанавливают температуру минус  $40^\circ\text{C}$  или плюс  $50^\circ\text{C}$ , и выдерживают в течение суток. Затем образец извлекают из камеры и проверяют качество покрытия в соответствии с ГОСТ 9.307-89.

10.7 Проверку массы СВМГТ проводят путем взвешивания на весах с пределом измерений до 1 т. Масса не должна превышать требований, установленных проектно-конструкторской документацией.

Проверку массы СВМГТ проводят путем взвешивания одного погонного метра конструкции, производимого перед каждым запуском производственного потока СВМГТ, имеющих одинаковые технические характеристики.

Контроль массы СВМГТ выполняется путем умножения массы одного погонного метра на общую длину конструкции. Масса СВМГТ не должна превышать требований, установленных проектно-конструкторской документацией.

10.8 Проверка комплектности поставки и маркировки осуществляется комиссионно с участием предприятия-изготовителя и, при необходимости, представителей покупателя или строительно-монтажной организации путем сличения проектно-конструкторской документации, рабочих чертежей, паспортов, товарно-транспортной сопроводительной документации.

10.9 Контроль жесткости СВМГТ осуществляется путем измерений основных параметров замкового шва: тело замка и зазоры в замковой зоне.

## 11. Транспортирование и хранение

11.1 На объектах должны быть организованы площадки для складирования СВМГТ длиной до 13,5 м.п. и весом до 5 тонн.

11.2 СВМГТ транспортируют с завода железнодорожным, автомобильным и водным транспортом.

11.3 Секции СВМГТ в железнодорожном подвижном составе укладываются в горизонтальном положении с применением необходимых креплений и прокладок. Секции при этом укладывают на подкладки с круговыми вырезами и надежно закрепляют растяжками.

11.4 Секции СВМГТ возможно грузить в один ряд. Между трубами укладывают прокладки из досок или брусьев на одной вертикали с нижними прокладками.

11.5 СВМГТ разгружают из подвижного состава автомобильным краном с помощью траверсы и для хранения укладывают на прокладки. Допускается укладка СВМГТ сразу в проектное положение при разгрузке.

11.6 Расстояние между прокладками назначают исходя из условий предотвращения возникновения остаточных прогибов в трубе.

11.7 При хранении между СВМГТ оставляют расстояние 1,0-1,5 м с целью обеспечения свободного доступа для осмотра.

11.8 СВМГТ транспортируют, принимая меры против повреждения цинкового покрытия и появления деформаций элементов. При перевозке гофрированных труб, бандажей, гаек, шайб, болтов и других конструкций в пределах завода должно быть обеспечено их устойчивое положение на транспортных средствах. Погрузку и разгрузку элементов конструкций следует производить кранами с применением специальных стропов и траверсов, обеспечивающих захват элементов за кромки конструкции или болты без повреждения цинкового покрытия. Нельзя строповать элементы за отверстия.

11.9 Бандажи складировать так, чтобы обеспечить удобство осмотра и выполнение строповочных операций. Секции бандажей нужно укладывать выпуклой поверхностью на подкладки.

11.10 На заводе-изготовителе на складе для хранения готовой продукции секции труб укладывают на высоту не более, чем в три ряда на деревянные круглые подкладки и прокладки, располагаемые поперек труб. В каждом ряду крайние секции закрепляют клиньями, при этом допускается укладка труб меньшего диаметра в трубы большего.

11.11 При перевозке гофрированных труб, бандажей, гаек, шайб, болтов и других конструкций в пределах завода должно быть обеспечено их устойчивое положение на транспортных средствах. Погрузку и разгрузку элементов конструкций следует производить с помощью вилочного погрузчика с навесным оборудованием.

## 12. Контроль соблюдения требований стандарта

12.1 Контроль параметров СВМГТ является обязательной операцией на соответствующих стадиях их осуществления и подразделяется на государственный контроль (надзор) и внутренний контроль (у разработчиков проектно-конструкторской и рабочей документации, предприятия - изготовителя, покупателя и строительно-монтажной организации).

12.2 Государственный контроль осуществляется только на стадии обращения и в соответствии с положениями Федерального закона «О защите прав юридических лиц и индивидуальных предпринимателей при проведении государственного контроля (надзора)» от 08.08.2001 №134-ФЗ.

12.3 Внутренний контроль на стадиях проектирования, производства, строительно-монтажных работ и эксплуатации должен иметь системный характер и быть:

- комплексным, т.е. учитывать и регламентировать все операции на разных стадиях создания трубопроводов из труб;
- постоянным, т.е. действующим с заданной периодичностью;

- конкретным, т.е. оперировать, прежде всего, количественными показателями и нормами;
- квалифицированным;
- авторитетным, т.е. осуществляться профессиональными и ответственными исполнителями;
- объективным, т.е. исключая субъективность при оценке результатов контроля;
- эффективным, т.е. обеспечивающим оперативное наблюдение за стабильностью контролируемых параметрами.

12.4 На стадии производства элементов СВМГТ система контроля должна включать:

- контроль температурных и влажностных условий, запыленности и загазованности в производственных помещениях и их отдельных рабочих зонах;
- периодическую поверку параметров точности и надежности технологического оборудования и его защитно-блокирующих устройств;
- периодическую оценку профессиональных знаний (аттестацию) технического и рабочего персонала;
- входной контроль сырья, материалов и комплектующих изделий;
- операционный контроль параметров изделий и технологического процесса их изготовления;
- приемочный контроль готовых изделий;
- контроль условий труда и обеспеченность его средствами индивидуальной защиты.

Результаты контроля должны фиксироваться в документах установленной предприятием-изготовителем формы для каждого вида контроля (журналы, протоколы, акты). Эти документы включаются в состав доказательной базы в процедурах подтверждения соответствия.

12.5 На стадии обращения СВМГТ т.е. при хранении, транспортировании, строительстве и монтаже, контролируют параметры хранения, складирования, защиты от внешних воздействий, соблюдение норм и правил выполнения строительно-монтажных работ, предусмотренные проектно-конструкторской и рабочей документацией.

12.6 Каждый вид контроля должен иметь документированное оформление, утверждаемое руководством предприятия-изготовителя или строительно-монтажной организации, и соответствующее техническое оснащение и кадровое обеспечение.

12.7 Полное изложение системы контроля, как основного элемента системы контроля качества СВМГТ может быть регламентировано отдельным СТО.

12.8 Эффективность системы контроля на стадии изготовления и обращения СВМГТ оценивается по трем основным критериям: отсутствию претензий от потребителей, сокращению издержек производства, конкурентно устойчивому росту спроса на трубы.

### **13. Подтверждение соответствия (сертификация)**

13.1 Предприятие-изготовитель гарантирует соответствие СВМГТ требованиям ГОСТ 32871-2014 Дороги автомобильные общего пользования. Трубы дорожные водопропускные. Технические требования.

13.2 Цели, принципы и формы подтверждения соответствия определены статьями 18, 19, 20 Федерального закона «О техническом регулировании» от 27 декабря 2002 г. № 184-ФЗ и могут быть конкретизированы в отдельном стандарте организации с учетом видов оценки соответствия, описанных п.3 ст.7 выше упомянутого закона.

### **14. Гарантии предприятия-изготовителя**

14.1 Предприятие-изготовитель гарантирует соответствие СВМГТ и их комплектующих требованиям настоящего стандарта при условии соблюдения правил транспортирования, хранения и указаний по монтажу и эксплуатации в течение 10 лет.

14.2 Гарантийный срок хранения элементов СВМГТ 2 года от даты отгрузки.

14.3 По истечении срока хранения элементы СВМГТ могут быть использованы по назначению после проведения повторных испытаний на соответствие требованиям настоящего стандарта.

14.4 Прогнозируемый срок службы СВМГТ от 40 до 70 лет (покрытие цинк) и от 80 до 100 лет (дополнительное ламинирование «WProtect»).

**Приложение А  
(обязательное)**

**Основные параметры СВМГТ**

Волна гофрированного листа должна иметь синусоидальную форму с шагом волны 68 мм и высотой 13 мм; с шагом волны 125 мм и высотой 26 мм; с шагом волны 150 мм и высотой 50 мм для СВМГТ.



Рисунок А.1 – 68x13 мм

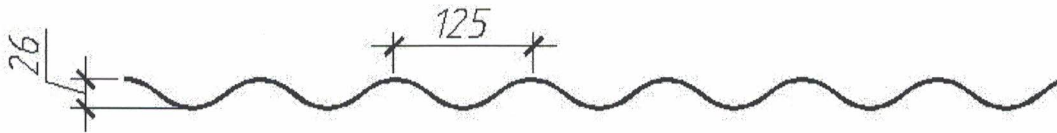


Рисунок А.2 – 125x26 мм

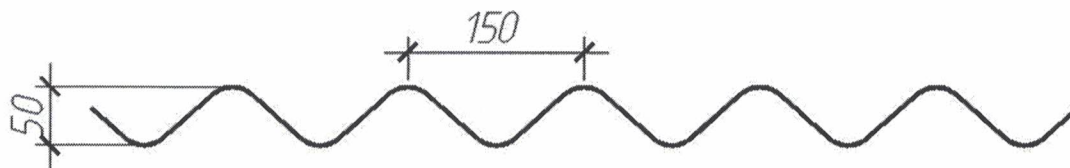


Рисунок А.3 – 150x50 мм

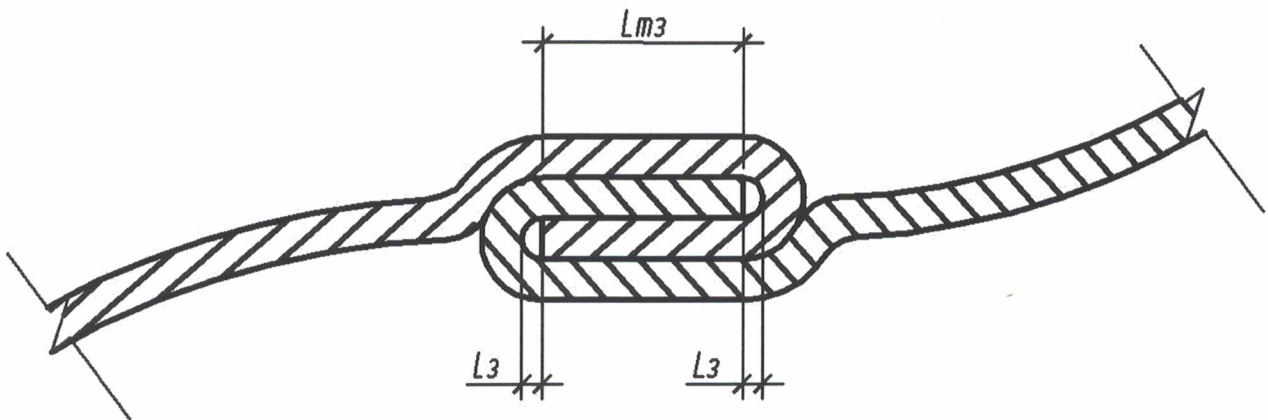


Рисунок А.4 – Замковый шов

Жесткость секции СВМГТ обеспечивается правильной геометрией замкового шва.

Для создания прочного замкового шва, в зависимости от толщины листа, необходимо обеспечивать давление фальцовочных штампов не менее приведенных в таблице А.1

Таблица А.1 – Давление фальцовочных штампов

Толщина листа, мм	Давление в нижнем фальцовочном домкрате, МПа
2,0	20,68
2,5	25,61
3,0	30,04
3,5	34,47
4,0	38,9

Эталонные геометрические характеристики замкового шва (Рисунок А.4) представлены в таблице А.2

Таблица А.2 – Минимальные геометрические характеристики замкового шва

Параметры гофры		Тело замка (Lз), мм
Длина волны, мм	Высота волны, мм	
68	13	6,5
125	26	8,0
150	50	10,0

Примечание – В случае применения СВМГТ с другими параметрами гофра следует пользоваться нормативными данными, указанными в Технических условиях предприятия-изготовителя.

Зазоры в замковой зоне (Lз) должны быть одинаковы с обеих сторон.

Использование замка создает высокую прочность блокировки швов СВМГТ, позволяет воспринимать напряжения, возникающие при транспортировке, монтаже, воздействии на трубу эксплуатационных нагрузок и позволяет беспрепятственно соединять секции СВМГТ в проектные длины при помощи бандажа.

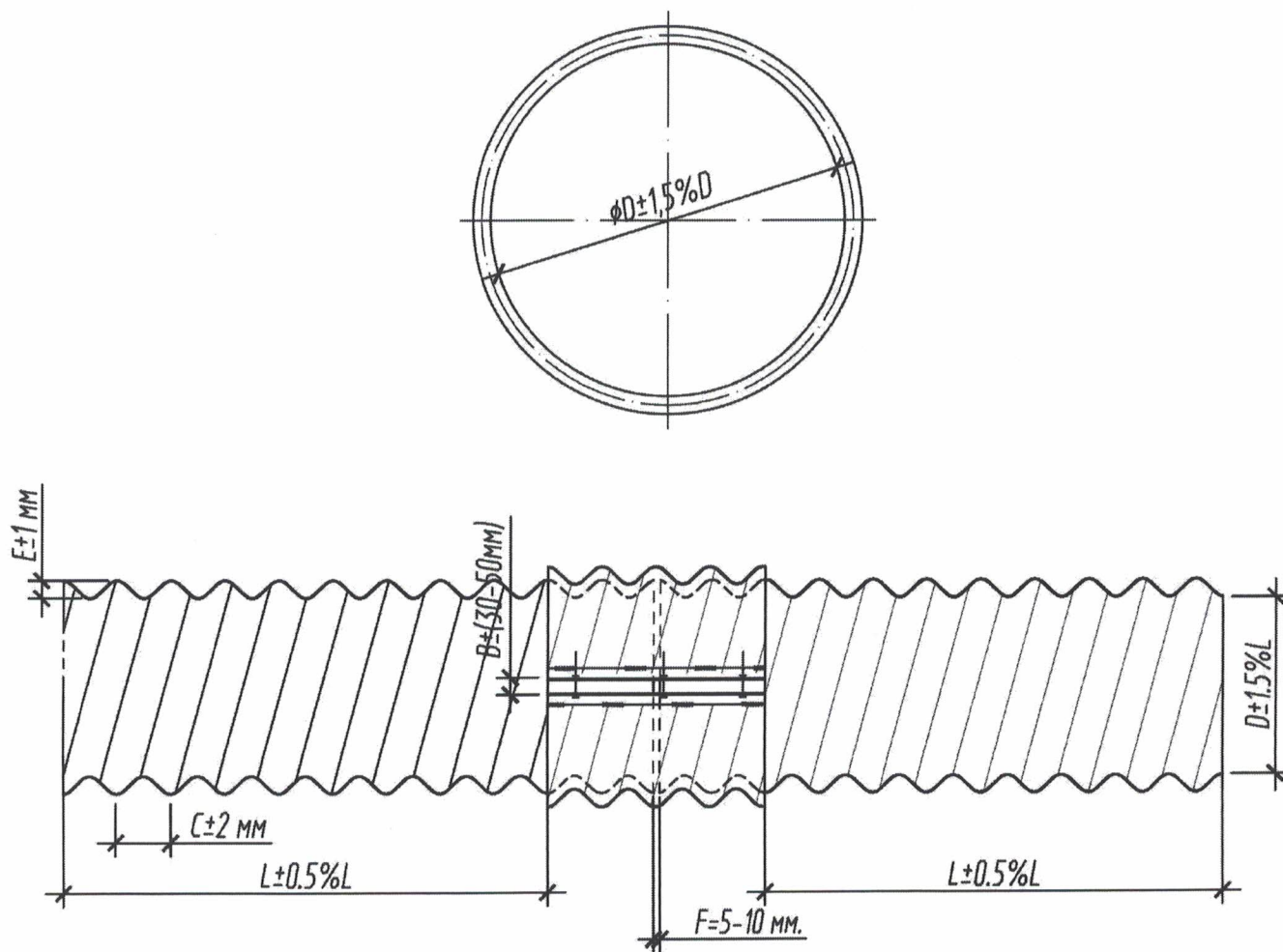


Рисунок А.5

*B* – Расстояние между бандажными элементами в проектном положении;  
*C* – длина гофры; *D* – диаметр трубы; *E* – высота гофры; *F* – расстояние между секциями СВМГТ в проектном положении;  
*L* – длина трубы.



**Приложение Б  
(обязательное)**

**Конструкция бандажного соединения СВМГТ**

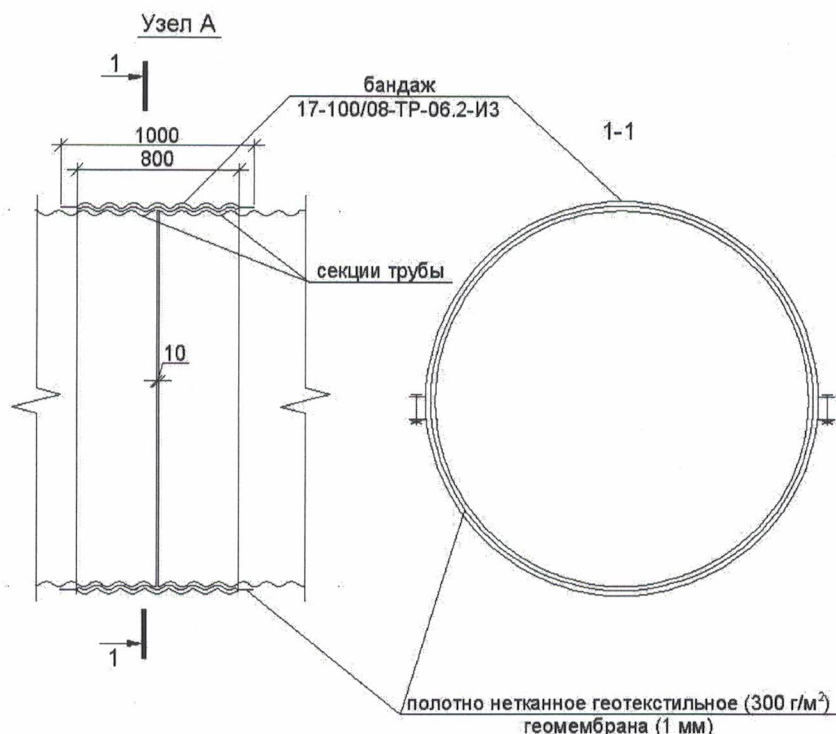


Рисунок Б.1 – Конструкция бандажного соединения СВМГТ.

Узел А отображает устройство бандажного соединения для СВМГТ с двойным защитным покрытием (2xWProtect) с обеих сторон: цинковые и полимерное HDPE.

При применении СВМГТ с защитным покрытием из цинка и полимерного покрытия HDPE с обеих сторон устройство лотков и оборачиваемого нетканого полотна вдоль трубы не требуется.

Устраивается нетканое геотекстильное полотно ( $300 \text{ г/м}^2$ ) под бандажное соединение трубы.

Дополнительные слои под бандажом так же выполняют функцию гидроизоляции:

- для малых расчетных (максимальных) расходов водотока, временных водотоках (перепусках), при наполнении трубы менее  $0,5D$  в качестве гидроизоляции стыка под бандажное соединение предусматривается один слой из нетканого геосинтетического материала с плотностью  $300 \text{ г/м}^2$ ;
- для больших расчетных (максимальных) расходов водотока, действующих водотоках, при наполнении трубы более  $0,5D$  и при полунапорном режиме в качестве гидроизоляции стыка под бандажное соединение предусматривается устройство двух слоев: геомембрана  $1,0 \text{ мм}$  и нетканый геосинтетический материал с плотностью  $300 \text{ г/м}^2$ ;

Усилие (момент) предварительной затяжки болтов бандажного крепления определяется на пределе текучести. Максимальная крутящая затяжка соединения, для болтов М12 класса прочности 8.8 равняется  $10,0 \text{ кгс м}$ , класса прочности 10.9 –  $12,5 \text{ кгс м}$ , согласно п.3 ОСТ 37.001.050-73 «Затяжка резьбовых соединений. Нормы затяжки».

Затягивать болты следует электрическими гайковертами или пневматическими гайковертами, а также торцевыми и накидными гаечными ключами. Допускается применение электрических гайковертов небольшой массы ( $2-3 \text{ кг}$ ), обеспечивающих величину затяжки  $15,0 - 20,0 \text{ кгс м}$ . При затяжке болтов необходимо следить за правильностью положения плосковыпуклых и плоских шайб.

## Приложение В (обязательное)

### Обратная засыпка, послойное уплотнение

Хорошая совместная работа грунта с СВМГТ, требует качественного уплотнения грунта вокруг конструкции. Требования к выбору и укладке засыпки вокруг конструкции во многих аспектах подобны требованиям, предъявляемым к дорожным насыпям. Разница в требованиях возникает из-за того, что сооружение может создавать большее горизонтальное давление, чем грунт, находящийся в насыпи, в которой нет пропускной конструкции. Поэтому грунт, окружающий сооружение, должен быть хорошо уплотнен.

Засыпка вокруг конструкции СВМГТ диаметром до 3 метров устраивается на ширину не менее 4 м в каждую сторону от СВМГТ и высоту не менее 0,5 м.

#### Виды грунта для засыпки

Грунтовая обойма данной конструкции должна быть определенного качества, обеспечивающего модуль деформации не менее 35 МПа и угол внутреннего трения не менее 36. В качестве материалов для грунтовой обоймы могут быть использованы пески средние, крупные и очень крупные (ГОСТ 8736-93), гравелистые, песчано-гравийные смеси (ПГС) С3-С13 (ГОСТ 25607-94), щебеночно-песчаные смеси (ЩПС) (ГОСТ 9267-93) не содержащие обломков размером более 50 мм. В случае использования ЩПС при устройстве основания под СВМГТ повышаются эксплуатационные условия трубы, за счет повышения модуля упругости основания. При использовании крупнообломочных грунтов необходимо соблюдать следующие требования по гранулометрическому составу: фракции крупнее 10 мм должны составлять не менее 30%, а фракции 0,1 мм и меньше должны составлять не более 10%. Для устройства грунтовой обоймы вокруг конструкции, кроме перечисленных грунтов, допускается применять пески мелкие, не содержащие более 10% частиц размером меньше 0,1 мм, в том числе более 2% глинистых размером меньше 0,005 мм. При устройстве водопропускной трубы из СВМГТ с цинковым покрытием, для использования местных суглинков, для грунтовой обоймы необходимо предусмотреть применение геосинтетических материалов, дополнительных дренажных систем или цементации грунта, но для этого необходимо произвести дополнительные расчеты с последующей корректировкой проектного решения.

До начала засыпки металлические конструкции укрываются геотекстилем 500 г/м<sup>2</sup> для предохранения антикоррозийной защиты металла от обломочного материала грунтовой обоймы. Основания сооружения и грунтовая обойма отделяются от поверхности траншеи геотекстилем 200 г/м<sup>2</sup>. Укладка геотекстиля производится согласно регламенту по укладке геотекстиля. Определенные части обратной засыпки допускается выполнять материалами пригодными для обратной засыпки, худшими по качеству, чем грунт обоймы, при послойном уплотнении и отделяя их от грунта обоймы геотекстилем 200 г/м<sup>2</sup>. Грунт обоймы также следует отделять геотекстилем 200 г/м<sup>2</sup> от материала покрытия склона. В случае строительства водопропускной трубы из СВМГТ с дополнительным полимерным покрытием HDPE WP укрытие из геотекстиля вокруг конструкции не требуется.

Приведенные ниже определения суммируют требования относительно сооружения заполняющих слоев для всех спиральнолитых металлических гофрированных труб.

Грунт, окружающий конструкцию и имеющий влияние на её работу, должен иметь способность переносить давление сборной конструкции и внешних нагрузок.

Материал засыпки должен быть зернистым, чтобы обеспечить хорошие конструктивные свойства. Песок, речной гравий, гравийно-песчаные смеси, смеси из выработок и грубозернистые

смеси с фракцией 0–32 мм обычно вполне достаточны и пригодны для уплотнения в любых погодных условиях. Связные грунты также могут применяться при предположении получения требуемой опоры для конструкции и при надлежащем уплотнении и оптимальной влажности, но предварительно рекомендуется консультация на тему их применения с геотехниками и поставщиками конструкций.

Грунты очень мелкозернистые могут проникать внутрь конструкции в месте соединения, и их следует избегать в случае высокого уровня грунтовых вод.

Допускается использование легких заполнителей, так называемых легковесный грунт, в качестве засыпочных материалов. Это особенно полезно при строительстве высоких насыпей на ненесущих грунтах.

#### Уплотнение засыпки

Для обеспечения хорошей работы грунт должен быть уплотнен до коэффициента уплотнения  $\geq 0,98$  согласно пробе нормального Проктора (в окружении конструкции) и  $\geq 0,95$  согласно пробе нормального Проктора в остальной зоне вне сборной конструкции.

#### Оборудование для уплотнения

##### Ручное оборудование

Для уплотнения в зоне свода конструкции применяются четырех канатные бревна сечением 50\*100 мм там, где доступ труден. Ручные трамбовки, уплотняющие горизонтальные слои, не должны быть легче 150 кг и иметь поверхность трамбовки не менее 400\*250 мм.

##### Механические уплотнители

Для уплотнения в зоне свода конструкции можно также применять механические уплотняющие механизмы (например, вибрационные молотки с насадкой для уплотнения).

Большинство уплотняющих механизмов может быть с успехом использовано для уплотнения, за исключением мест с ограниченным доступом. Однако следует применять их с осторожностью, охватывая всю поверхность уплотняемого слоя. Обычно считается, что используемое механическое оборудование (например, вибрационные катки) должно работать на таком расстоянии, чтобы не повредить конструкцию (тяжелое оборудование на расстоянии  $\geq 1,5$  м от конструкции).

#### Укладка засыпки вокруг СВМГТ

Материал засыпки вокруг СВМГТ должен укладываться слоями толщиной от 200 до 300 мм с обеих сторон конструкции, а затем хорошо уплотняться 0,98 согласно пробе Проктора. Укладка должна быть выполнена симметрично, чтобы высота засыпки была одинаковой по обеим сторонам конструкции (допускается разница в высотах, равная одному слою). В углах следует использовать наилучший материал, который особенно хорошо уплотняется.

Для уплотнения можно использовать произвольное оборудование в зависимости от условий местности, обеспечивая однородное качество уплотнения.

Рекомендуется механическое уплотнение, но, если можно получить удовлетворительные результаты при уплотнении с использованием воды, например, с помощью струи воды, можно использовать и этот метод. В ходе применения воды нужно следить, чтобы не возникал размыв материала. Этот метод можно использовать только для проницаемых материалов.

Внимание: Грунт засыпки нужно хранить в призмах на расстоянии не менее 2,0 м от конструкции.

### **Процедуры в ходе засыпки**

Засыпка и уплотнение грунта в зоне свода – это важные этапы в процедуре выполнения засыпки. Материал, используемый под пазухами, должен хорошо прилегать к поверхности конструкции. Пазушные зоны трудны для засыпки и уплотнения, однако, ими нельзя пренебрегать. Нужно убедиться, чтобы не было пустот и слабых мест под пазухами.

Ручное заполнение и уплотнение – это лучший способ формирования этой зоны.

Нужно насыпать засыпку по обеим сторонам конструкции и затем с помощью лопат обсыпать зону под пазухами. Затем сильно утрамбовать с помощью четырехгранного бревна 50\*100 мм или другого соответствующего инструмента.

Окружающий грунт является неотъемлемой частью конструкторской системы. Поэтому так важно выполнение засыпки из соответствующего материала и соответствующим способом.

Заполнение засыпкой над пазухами нужно выполнить наиболее экономичным когезионным способом с требованием обеспечения однородного уплотнения.

Засыпка последовательных слоев производится слоями от 200 до 300 мм (перед уплотнением) симметричным образом так, чтобы разница высот между слоями по обеим сторонам конструкции была не более высоты одного слоя.

Перед началом выполнения очередного слоя нужно убедиться, что предыдущий слой был уплотнен до требуемой величины.

Грунт засыпки, прилегающий непосредственно к СВМГТ, нужно уплотнять ручными вибротрамбовками. Тяжелое оборудование следует применять на расстоянии не менее 1,5 м от конструкции. Любые изменения размеров конструкции или ее сдвиг предупреждают о том, что тяжелое оборудование должно работать на большем расстоянии от стен сооружения.

Принципы выполнения засыпки вокруг СВМГТ:

- 1) Автомобили самосвалы или трубоукладчики должны высыпать грунт засыпки равномерно по обеим сторонам конструкции и на соответственном расстоянии от нее.
- 2) Грейдеры или бульдозеры должны размещать засыпку слоями толщиной от 200 до 300 мм перед уплотнением.
- 3) Для уплотнения вблизи конструкции нужно использовать ручные вибротрамбовки. Тяжелые вибрационные катки можно использовать на большем расстоянии от конструкции (мин. 1,0 м).
- 4) Нужно вести постоянный контроль уплотнения и формы сечения конструкции.
- 5) Уплотнение слоев засыпки до получения минимального покрытия нужно проводить вручную или с использованием легкого оборудования.

Чтобы обеспечить соответствующий сток воды над конструкцией, следует спрофилировать скос покрытия над конструкцией слегка в сторону конца водостока (без использования торцевых стенок). Это также облегчит выполнение покрытия над конструкцией.

### **Контроль формы конструкции**

СВМГТ могут изменять свою форму в процессе монтажа и уплотнения.

В ходе засыпки конструкции могут возникнуть три вида перемещений:

- 1) поднятие – вызванное боковым давлением уплотняемого грунта,
- 2) продольный изгиб – возникший из-за несимметричной нагрузки конструкции засыпкой или из-за неоднородного уплотнения засыпки на одной из сторон,
- 3) горизонтальный сдвиг конструкции из-за несимметричного заполнения засыпкой.

Общие принципы предполагают, что допускаются максимальные перемещения или местные прогибы порядка 3% диаметра конструкции.

Простой способ контроля деформаций состоит в подвешивании отвеса в нескольких местах по длине конструкции. Расстояние отвеса до дна конструкции порядка 50 – 75 мм позволяет легко измерить вертикальные деформации конструкции в процессе уплотнения.

Если возникает продольный изгиб в одну из сторон, можно справиться с этим с помощью подсыпки и уплотнения засыпки с одной стороны, то есть со стороны, на которой возник продольный изгиб. Если возникает поднятие конструкции, то следует отойти с уплотняющим оборудованием подальше от конструкции или же догрузить ее; возможно, применить оба вышеприведенных решения.

Если корректирующие действия не приносят эффекта, или если деформации превышают рекомендуемые границы, то следует заменить засыпку частично или полностью. Если деформация не была чрезмерной, металлическая конструкция вернет свою прежнюю форму после удаления засыпки.

Следует отметить, что способ поведения конструкции (деформации) является совершенно нормальным, и если они находятся в определенных пределах, то просто желательным. Все металлические гофрированные конструкции имеют склонность к поднятию в процессе уплотнения, а затем, по окончании засыпки, после возникновения нагрузки сверху оказывают давление на боковую засыпку, вызывая реакцию грунта. Это именно благодаря склонности к деформациям металлические гофрированные конструкции могут приобрести при совместной работе с окружающим грунтом значительную несущую способность.

Если засыпка выполнена из очень слабого материала или из материала, уложенного рыхло и без уплотнения, тогда боковые части конструкции будут сдвигаться в направлении кнаружи, пока не будет достигнуто состояния предельных деформаций и возникнет продольный изгиб сечения. Из опытов следует, что 20% прогиб может вызвать повреждение из-за продольного изгиба.

#### **Уплотнение на выходе и входе**

На входе и выходе конструкции, срезанных под насыпь, теряется кольцевая жесткость.

Эти концы действуют, как консольные опорные стенки и могут не перенести давления, которое возникает от тяжелого уплотняющего оборудования. Поэтому на входе и выходе конструкции рекомендуется применение легкого уплотняющего оборудования. Дополнительно, с целью избежать деформации сечения, рекомендуется жесткое вертикальное крепление конструкции. В случае срезки под насыпь или укладки конструкции наискось по отношению к оси дороги рекомендуется применять жесткие дополнительные крепления (например, круговое мощение, железобетонный пояс, армирование геотекстилем).

#### **Нагрузка от технологического движения на строительстве**

Нагрузки от технологического движения на строительстве могут вызывать нагрузки, превышающие проектные. При возникновении таких нагрузок, следует возвести над конструкцией дополнительную временную насыпь, которая обеспечит движение поверху. Такая засыпка должна принять форму «сортировочной горки», чтобы быстро перемещающееся полностью загруженное оборудование – такое, как автомобили самосвалы, не повредило бы конструкцию. Кроме того, нужно избегать формирования колеи, которые фактически уменьшают высоту насыпи. Если интенсивность технологического движения превышает величину проектируемых нагрузок, технологическое движение над конструкцией требует сооружения минимум 1,20 м слоя грунта сверху.

**Принципы выполнения работ по обратной засыпке:**

- 1) использование хорошего материала для засыпки,
- 2) обеспечение надлежащей засыпки и уплотнения пазушной зоны,
- 3) поддержание надлежащей ширины засыпки,
- 4) укладка материала тонкими однородными слоями,
- 5) симметричная засыпка конструкции с обеих сторон,
- 6) уплотнение слоя перед засыпкой последующего слоя,
- 7) поддержание запроектированной формы сечения,
- 8) недопущение работы и движения оборудования над конструкцией без соответствующей защиты перед достижением минимальной требуемой высоты слоя грунта над конструкцией,
- 9) укладка и уплотнение засыпки параллельно вдоль конструкции,
- 10) осторожная укладка и уплотнение засыпки возле входа и выхода конструкции.

Таблица В.3- Минимальное количество проходов при уплотнении, наибольшая толщина слоя и минимальный защитный слой над верхом СВМГТ

Механизмы для уплотнения грунта	Минимальное количество проходов по одному следу	Максимальный слой дренажного грунта после уплотнения [м]	Минимальный слой грунта над верхом сборной конструкции [м]
Ручная трамбовка, 15 кг	4	0,20	0,20
Вибрационная трамбовка, 70 кг	4	0,30	0,30
Вибрационная плита, 50 кг	4	0,20	0,15
Вибрационная плита, 100 кг	4	0,20	0,20
Вибрационная плита, 200 кг	4	0,30	0,30
Вибрационная плита, 400 кг	4	0,30	0,25
Вибрационная плита, 600 кг	4	0,40	0,40
Вибрационный каток со статической нагрузкой, 15 кН/м <sup>2</sup>	6	0,35	0,50
Вибрационный каток со статической нагрузкой, 30 кН/м <sup>2</sup>	6	0,60	1,0

**Приложение Г  
(обязательное)**

Типы труб и их основные геометрические параметры  
(Параметры и вес СВМГТ в зависимости от диаметра и толщины металла на 1п/м)

Таблица Г.1

<b>Масса 1 п.м. конструкции для гофра с параметрами 125x26, кг</b>											
<b>D</b>	<b>Защита цинковым и полимерным HDPE покрытиями с двух сторон 2xWP</b>					<b>Защита цинковым покрытием с двух сторон 2xST</b>					<b>D</b>
	<b>Толщина/мм</b>					<b>Толщина/мм</b>					
<b>мм</b>	<b>2,0</b>	<b>2,5</b>	<b>3,0</b>	<b>3,5</b>	<b>4,0</b>	<b>2,0</b>	<b>2,5</b>	<b>3,0</b>	<b>3,5</b>	<b>4,0</b>	<b>мм</b>
<b>300</b>	18,86	23,20	27,55	31,91	36,28	18,23	22,57	26,92	31,28	35,65	<b>300</b>
<b>350</b>	22,00	27,07	32,14	37,23	42,32	21,27	26,33	31,41	36,49	41,59	<b>350</b>
<b>400</b>	25,14	30,93	36,73	42,55	48,37	24,30	30,09	35,90	41,71	47,53	<b>400</b>
<b>450</b>	28,28	34,80	41,33	47,86	54,41	27,34	33,86	40,38	46,92	53,47	<b>450</b>
<b>500</b>	31,42	38,66	45,92	53,18	60,46	30,38	37,62	44,87	52,13	59,41	<b>500</b>
<b>550</b>	34,57	42,53	50,51	58,50	66,50	33,41	41,38	49,35	57,35	65,35	<b>550</b>
<b>600</b>	37,71	46,40	55,10	63,82	72,55	36,45	45,14	53,84	62,56	71,29	<b>600</b>
<b>650</b>	40,85	50,26	59,69	69,13	78,60	39,49	48,90	58,33	67,77	77,23	<b>650</b>
<b>700</b>	43,99	54,13	64,28	74,45	84,64	42,53	52,66	62,81	72,98	83,17	<b>700</b>
<b>750</b>	47,13	57,99	68,87	79,77	90,69	45,56	56,42	67,30	78,20	89,11	<b>750</b>
<b>800</b>	50,27	61,86	73,46	85,09	96,73	48,60	60,18	71,79	83,41	95,05	<b>800</b>
<b>850</b>	53,42	65,73	78,05	90,41	102,78	51,64	63,94	76,27	88,62	100,99	<b>850</b>
<b>900</b>	56,56	69,59	82,65	95,72	108,82	54,67	67,71	80,76	93,83	106,93	<b>900</b>
<b>950</b>	59,70	73,46	87,24	101,04	114,87	57,71	71,47	85,25	99,05	112,87	<b>950</b>
<b>1000</b>	62,84	77,32	91,83	106,36	120,91	60,75	75,23	89,73	104,26	118,81	<b>1000</b>
<b>1050</b>	65,98	81,19	96,42	111,68	126,96	63,79	78,99	94,22	109,47	124,75	<b>1050</b>
<b>1100</b>	69,13	85,05	101,01	116,99	133,00	66,82	82,75	98,70	114,69	130,69	<b>1100</b>
<b>1150</b>	72,27	88,92	105,60	122,31	139,05	69,86	86,51	103,19	119,90	136,63	<b>1150</b>
<b>1200</b>	75,41	92,79	110,19	127,63	145,09	72,90	90,27	107,68	125,11	142,57	<b>1200</b>
<b>1250</b>	78,55	96,65	114,78	132,95	151,14	75,93	94,03	112,16	130,32	148,51	<b>1250</b>
<b>1300</b>	81,69	100,52	119,38	138,26	157,19	78,97	97,79	116,65	135,54	154,46	<b>1300</b>
<b>1350</b>	84,84	104,38	123,97	143,58	163,23	82,01	101,56	121,14	140,75	160,40	<b>1350</b>
<b>1400</b>	87,98	108,25	128,56	148,90	169,28	85,05	105,32	125,62	145,96	166,34	<b>1400</b>
<b>1450</b>	91,12	112,12	133,15	154,22	175,32	88,08	109,08	130,11	151,17	172,28	<b>1450</b>
<b>1500</b>	94,26	115,98	137,74	159,54	181,37	91,12	112,84	134,59	156,39	178,22	<b>1500</b>
<b>1550</b>	97,40	119,85	142,33	164,85	187,41	94,16	116,60	139,08	161,60	184,16	<b>1550</b>
<b>1600</b>	100,54	123,71	146,92	170,17	193,46	97,20	120,36	143,57	166,81	190,10	<b>1600</b>
<b>1650</b>	103,69	127,58	151,51	175,49	199,50	100,23	124,12	148,05	172,03	196,04	<b>1650</b>
<b>1700</b>	106,83	131,45	156,10	180,81	205,55	103,27	127,88	152,54	177,24	201,98	<b>1700</b>
<b>1750</b>	109,97	135,31	160,70	186,12	211,59	106,31	131,65	157,03	182,45	207,92	<b>1750</b>
<b>1800</b>	113,11	139,18	165,29	191,44	217,64	109,34	135,41	161,51	187,66	213,86	<b>1800</b>
<b>1850</b>	116,25	143,04	169,88	196,76	223,69	112,38	139,17	166,00	192,88	219,80	<b>1850</b>
<b>1900</b>	119,40	146,91	174,47	202,08	229,73	115,42	142,93	170,49	198,09	225,74	<b>1900</b>
<b>1950</b>	122,54	150,78	179,06	207,39	235,78	118,46	146,69	174,97	203,30	231,68	<b>1950</b>
<b>2000</b>	125,68	154,64	183,65	212,71	241,82	121,49	150,45	179,46	208,51	237,62	<b>2000</b>

Масса 1 п.м. конструкции для гофра с параметрами 125x26, кг											
D	Защита цинковым и полимерным HDPE покрытиями с двух сторон 2xWP					Защита цинковым покрытием с двух сторон 2xST					D
	Толщина/мм					Толщина/мм					
мм	2,0	2,5	3,0	3,5	4,0	2,0	2,5	3,0	3,5	4,0	мм
<b>2050</b>	128,82	158,51	188,24	218,03	247,87	124,53	154,21	183,94	213,73	243,56	<b>2050</b>
<b>2100</b>	131,96	162,37	192,83	223,35	253,91	127,57	157,97	188,43	218,94	249,50	<b>2100</b>
<b>2150</b>	135,11	166,24	197,43	228,67	259,96	130,60	161,73	192,92	224,15	255,44	<b>2150</b>
<b>2200</b>	138,25	170,10	202,02	233,98	266,00	133,64	165,50	197,40	229,37	261,38	<b>2200</b>
<b>2250</b>	141,39	173,97	206,61	239,30	272,05	136,68	169,26	201,89	234,58	267,32	<b>2250</b>
<b>2300</b>	144,53	177,84	211,20	244,62	278,09	139,72	173,02	206,38	239,79	273,26	<b>2300</b>
<b>2350</b>	147,67	181,70	215,79	249,94	284,14	142,75	176,78	210,86	245,00	279,20	<b>2350</b>
<b>2400</b>	150,81	185,57	220,38	255,25	290,18	145,79	180,54	215,35	250,22	285,14	<b>2400</b>
<b>2450</b>	153,96	189,43	224,97	260,57	296,23	148,83	184,30	219,83	255,43	291,08	<b>2450</b>
<b>2500</b>	157,10	193,30	229,56	265,89	302,28	151,86	188,06	224,32	260,64	297,02	<b>2500</b>
<b>2550</b>	160,24	197,17	234,15	271,21	308,32	154,90	191,82	228,81	265,85	302,96	<b>2550</b>
<b>2600</b>	163,38	201,03	238,75	276,52	314,37	157,94	195,58	233,29	271,07	308,91	<b>2600</b>
<b>2650</b>	166,52	204,90	243,34	281,84	320,41	160,98	199,35	237,78	276,28	314,85	<b>2650</b>
<b>2700</b>	169,67	208,76	247,93	287,16	326,46	164,01	203,11	242,27	281,49	320,79	<b>2700</b>
<b>2750</b>	172,81	212,63	252,52	292,48	332,50	167,05	206,87	246,75	286,71	326,73	<b>2750</b>
<b>2800</b>	175,95	216,50	257,11	297,79	338,55	170,09	210,63	251,24	291,92	332,67	<b>2800</b>
<b>2850</b>	179,09	220,36	261,70	303,11	344,59	173,13	214,39	255,73	297,13	338,61	<b>2850</b>
<b>2900</b>	182,23	224,23	266,29	308,43	350,64	176,16	218,15	260,21	302,34	344,55	<b>2900</b>
<b>2950</b>	185,37	228,09	270,88	313,75	356,68	179,20	221,91	264,70	307,56	350,49	<b>2950</b>
<b>3000</b>	188,52	231,96	275,48	319,07	362,73	182,24	225,67	269,18	312,77	356,43	<b>3000</b>
<b>3050</b>	191,66	235,82	280,07	324,38	368,78	185,27	229,43	273,67	317,98	362,37	<b>3050</b>
<b>3100</b>	194,80	239,69	284,66	329,70	374,82	188,31	233,20	278,16	323,19	368,31	<b>3100</b>
<b>3150</b>	197,94	243,56	289,25	335,02	380,87	191,35	236,96	282,64	328,41	374,25	<b>3150</b>
<b>3200</b>	201,08	247,42	293,84	340,34	386,91	194,39	240,72	287,13	333,62	380,19	<b>3200</b>
<b>3250</b>	204,23	251,29	298,43	345,65	392,96	197,42	244,48	291,62	338,83	386,13	<b>3250</b>
<b>3300</b>	207,37	255,15	303,02	350,97	399,00	200,46	248,24	296,10	344,05	392,07	<b>3300</b>
<b>3350</b>	210,51	259,02	307,61	356,29	405,05	203,50	252,00	300,59	349,26	398,01	<b>3350</b>
<b>3400</b>	213,65	262,89	312,20	361,61	411,09	206,53	255,76	305,08	354,47	403,95	<b>3400</b>
<b>3450</b>	216,79	266,75	316,80	366,92	417,14	209,57	259,52	309,56	359,68	409,89	<b>3450</b>
<b>3500</b>	219,94	270,62	321,39	372,24	423,18	212,61	263,29	314,05	364,90	415,83	<b>3500</b>
<b>3550</b>	223,08	274,48	325,98	377,56	429,23	215,65	267,05	318,53	370,11	421,77	<b>3550</b>
<b>3600</b>	226,22	278,35	330,57	382,88	435,27	218,68	270,81	323,02	375,32	427,71	<b>3600</b>



## Масса 1 п.м. конструкции для гофра с параметрами 150x50, кг

D	Защита цинковым и полимерным HDPE покрытиями с двух сторон 2xWP					Защита цинковым покрытием с двух сторон 2xST					D
	Толщина/мм					Толщина/мм					
мм	2,0	2,5	3,0	3,5	4,0	2,0	2,5	3,0	3,5	4,0	мм
300	20,79	25,57	30,35	35,14	39,93	20,10	24,88	29,66	34,45	39,24	300
350	24,26	29,83	35,41	41,00	46,58	23,45	29,03	34,60	40,19	45,78	350
400	27,72	34,09	40,47	46,85	53,24	26,80	33,17	39,55	45,93	52,31	400
450	31,19	38,36	45,53	52,71	59,89	30,15	37,32	44,49	51,67	58,85	450
500	34,65	42,62	50,59	58,56	66,55	33,50	41,46	49,43	57,41	65,39	500
550	38,12	46,88	55,65	64,42	73,20	36,85	45,61	54,38	63,15	71,93	550
600	41,58	51,14	60,70	70,28	79,86	40,20	49,75	59,32	68,89	78,47	600
650	45,05	55,40	65,76	76,13	86,51	43,55	53,90	64,26	74,63	85,01	650
700	48,51	59,66	70,82	81,99	93,16	46,90	58,05	69,20	80,37	91,55	700
750	51,98	63,92	75,88	87,84	99,82	50,24	62,19	74,15	86,11	98,09	750
800	55,44	68,18	80,94	93,70	106,47	53,59	66,34	79,09	91,85	104,62	800
850	58,91	72,45	86,00	99,56	113,13	56,94	70,48	84,03	97,59	111,16	850
900	62,37	76,71	91,05	105,41	119,78	60,29	74,63	88,97	103,33	117,70	900
950	65,84	80,97	96,11	111,27	126,44	63,64	78,77	93,92	109,07	124,24	950
1000	69,30	85,23	101,17	117,12	133,09	66,99	82,92	98,86	114,81	130,78	1000
1050	72,76	89,49	106,23	122,98	139,74	70,34	87,07	103,80	120,55	137,32	1050
1100	76,23	93,75	111,29	128,84	146,40	73,69	91,21	108,75	126,29	143,86	1100
1150	79,69	98,01	116,35	134,69	153,05	77,04	95,36	113,69	132,03	150,39	1150
1200	83,16	102,27	121,40	140,55	159,71	80,39	99,50	118,63	137,77	156,93	1200
1250	86,62	106,54	126,46	146,40	166,36	83,74	103,65	123,57	143,52	163,47	1250
1300	90,09	110,80	131,52	152,26	173,02	87,09	107,79	128,52	149,26	170,01	1300
1350	93,55	115,06	136,58	158,12	179,67	90,44	111,94	133,46	155,00	176,55	1350
1400	97,02	119,32	141,64	163,97	186,32	93,79	116,09	138,40	160,74	183,09	1400
1450	100,48	123,58	146,70	169,83	192,98	97,14	120,23	143,35	166,48	189,63	1450
1500	103,95	127,84	151,75	175,68	199,63	100,48	124,38	148,29	172,22	196,17	1500
1550	107,41	132,10	156,81	181,54	206,29	103,83	128,52	153,23	177,96	202,70	1550
1600	110,88	136,36	161,87	187,40	212,94	107,18	132,67	158,17	183,70	209,24	1600
1650	114,34	140,62	166,93	193,25	219,60	110,53	136,81	163,12	189,44	215,78	1650
1700	117,81	144,89	171,99	199,11	226,25	113,88	140,96	168,06	195,18	222,32	1700
1750	121,27	149,15	177,04	204,96	232,90	117,23	145,11	173,00	200,92	228,86	1750
1800	124,74	153,41	182,10	210,82	239,56	120,58	149,25	177,94	206,66	235,40	1800
1850	128,20	157,67	187,16	216,68	246,21	123,93	153,40	182,89	212,40	241,94	1850
1900	131,67	161,93	192,22	222,53	252,87	127,28	157,54	187,83	218,14	248,47	1900
1950	135,13	166,19	197,28	228,39	259,52	130,63	161,69	192,77	223,88	255,01	1950
2000	138,60	170,45	202,34	234,24	266,18	133,98	165,83	197,72	229,62	261,55	2000
2050	142,06	174,71	207,39	240,10	272,83	137,33	169,98	202,66	235,36	268,09	2050
2100	145,52	178,98	212,45	245,96	279,48	140,68	174,13	207,60	241,10	274,63	2100
2150	148,99	183,24	217,51	251,81	286,14	144,03	178,27	212,54	246,84	281,17	2150
2200	152,45	187,50	222,57	257,67	292,79	147,38	182,42	217,49	252,58	287,71	2200

Масса 1 п.м. конструкции для гофра с параметрами 150x50, кг											
D	Защита цинковым и полимерным HDPE покрытиями с двух сторон 2xWP					Защита цинковым покрытием с двух сторон 2xST					D
	Толщина/мм					Толщина/мм					
мм	2,0	2,5	3,0	3,5	4,0	2,0	2,5	3,0	3,5	4,0	мм
<b>2250</b>	155,92	191,76	227,63	263,52	299,45	150,72	186,56	222,43	258,32	294,25	<b>2250</b>
<b>2300</b>	159,38	196,02	232,69	269,38	306,10	154,07	190,71	227,37	264,06	300,78	<b>2300</b>
<b>2350</b>	162,85	200,28	237,74	275,24	312,76	157,42	194,85	232,32	269,80	307,32	<b>2350</b>
<b>2400</b>	166,31	204,54	242,80	281,09	319,41	160,77	199,00	237,26	275,54	313,86	<b>2400</b>
<b>2450</b>	169,78	208,80	247,86	286,95	326,06	164,12	203,15	242,20	281,29	320,40	<b>2450</b>
<b>2500</b>	173,24	213,07	252,92	292,80	332,72	167,47	207,29	247,14	287,03	326,94	<b>2500</b>
<b>2550</b>	176,71	217,33	257,98	298,66	339,37	170,82	211,44	252,09	292,77	333,48	<b>2550</b>
<b>2600</b>	180,17	221,59	263,04	304,52	346,03	174,17	215,58	257,03	298,51	340,02	<b>2600</b>
<b>2650</b>	183,64	225,85	268,09	310,37	352,68	177,52	219,73	261,97	304,25	346,55	<b>2650</b>
<b>2700</b>	187,10	230,11	273,15	316,23	359,34	180,87	223,87	266,91	309,99	353,09	<b>2700</b>
<b>2750</b>	190,57	234,37	278,21	322,08	365,99	184,22	228,02	271,86	315,73	359,63	<b>2750</b>
<b>2800</b>	194,03	238,63	283,27	327,94	372,64	187,57	232,17	276,80	321,47	366,17	<b>2800</b>
<b>2850</b>	197,50	242,89	288,33	333,80	379,30	190,92	236,31	281,74	327,21	372,71	<b>2850</b>
<b>2900</b>	200,96	247,16	293,39	339,65	385,95	194,27	240,46	286,69	332,95	379,25	<b>2900</b>
<b>2950</b>	204,43	251,42	298,44	345,51	392,61	197,62	244,60	291,63	338,69	385,79	<b>2950</b>
<b>3000</b>	207,89	255,68	303,50	351,36	399,26	200,96	248,75	296,57	344,43	392,33	<b>3000</b>
<b>3050</b>	211,35	259,94	308,56	357,22	405,92	204,31	252,90	301,51	350,17	398,86	<b>3050</b>
<b>3100</b>	214,82	264,20	313,62	363,08	412,57	207,66	257,04	306,46	355,91	405,40	<b>3100</b>
<b>3150</b>	218,28	268,46	318,68	368,93	419,22	211,01	261,19	311,40	361,65	411,94	<b>3150</b>
<b>3200</b>	221,75	272,72	323,74	374,79	425,88	214,36	265,33	316,34	367,39	418,48	<b>3200</b>
<b>3250</b>	225,21	276,98	328,79	380,64	432,53	217,71	269,48	321,29	373,13	425,02	<b>3250</b>
<b>3300</b>	228,68	281,24	333,85	386,50	439,19	221,06	273,62	326,23	378,87	431,56	<b>3300</b>
<b>3350</b>	232,14	285,51	338,91	392,36	445,84	224,41	277,77	331,17	384,61	438,10	<b>3350</b>
<b>3400</b>	235,61	289,77	343,97	398,21	452,50	227,76	281,92	336,11	390,35	444,64	<b>3400</b>
<b>3450</b>	239,07	294,03	349,03	404,07	459,15	231,11	286,06	341,06	396,09	451,17	<b>3450</b>
<b>3500</b>	242,54	298,29	354,08	409,92	465,80	234,46	290,21	346,00	401,83	457,71	<b>3500</b>
<b>3550</b>	246,00	302,55	359,14	415,78	472,46	237,81	294,35	350,94	407,57	464,25	<b>3550</b>
<b>3600</b>	249,47	306,81	364,20	421,64	479,11	241,16	298,50	355,88	413,31	470,79	<b>3600</b>

**Приложение Д  
(обязательное)**

## Гидравлические характеристики

- Гидравлические характеристики определены в соответствии с «Пособием по гидравлическим расчетам малых водопропускных сооружений» (Москва, Транспорт, 1992 год).
- Пропуск расчетного расхода для труб под железную дорогу предусматривается только по безнапорному режиму при наибольшей глубине воды во входном сечении, равной 0,90 диаметра отверстия. Пропуск расчетного расхода для труб под автомобильную дорогу предусматривается по безнапорному режиму при наибольшей глубине воды во входном сечении, равной диаметру трубы.
- Применение полунапорного режима протекания потока допускается только для труб под автомобильную дорогу, расположенных в обычных климатических условиях, при условии обеспечения водонепроницаемости швов в металлоконструкциях, устойчивости насыпи против фильтрации и согласования с заказчиком. Наибольший расход при полунапорном режиме определяется в зависимости от подпора, не превышающего граничное значение перехода к напорному режиму.
- Для труб, расположенных в особо суровых климатических условиях, пропуск наибольшего расхода предусматривается только по безнапорному режиму при наибольшей глубине воды во входном сечении, равной 0,750 диаметра отверстия.
- В таблице приведены наибольшие расходы для труб под железную дорогу; для труб под автомобильную дорогу значения этих расходов применяются как расчетные.

Таблица Д.

Отв. трубы D, м	Безнапорный режим									Полунапорный режим				
	Вертикально срезанные торцы трубы			Торцы трубы срезанные по откоосу насыпи			h <sub>кр</sub>  м	i <sub>кр</sub>  м	V <sub>вых</sub>  м/сек	Вертикально срезанные торцы трубы		Торцы трубы срезанные по откоосу насыпи		V <sub>вых</sub>  м/сек
	Q <sub>p</sub> м <sup>3</sup> /се к	Q <sub>max</sub> м <sup>3</sup> /се к	H  м	Q <sub>p</sub> м <sup>3</sup> /се к	Q <sub>max</sub> м <sup>3</sup> /се к	H  м				Q <sub>max</sub> м <sup>3</sup> /се к	H  м	Q <sub>max</sub> м <sup>3</sup> /се к	H  м	
0.50	0.10	-	0.32	-	-	-	0.22	0.040	1,88	0,26	0,60	-	-	2,31
	0,15	-	0,40	-	-	-	0,27	0,042	2,01	-	-	-	-	-
	-	0,22	0,51	-	-	-	0,33	0,048	2,21	-	-	-	-	-
0.8	0,30	-	0,49	-	-	-	0,34	0,030	2,36	0,8	0,92	-	-	2,88
	0,48	-	0,64	-	-	-	0,43	0,032	2,54	0,84	0,96	-	-	2,92
	-	0,62	0,75	-	-	-	0,50	0,035	2,69	-	-	-	-	-
1.0	-	0,72*	0,81	-	-	-	0,53	0,036	2,79	-	-	-	-	-
	0,50	-	0,59	-	-	-	0,42	0,026	2,62	1,40	1,15	-	-	3,22
	0,80	-	0,78	-	-	-	0,53	0,027	2,82	1,50	1,22	-	-	3,29
	0,83	-	0,79	-	-	-	0,54	0,028	2,84	1,75	1,44	-	-	3,45
	-	1,09	0,93	-	-	-	0,63	0,030	3,01	-	-	-	-	-
1.2	-	1,25	1,02	-	-	-	0,66	0,032	3,12	-	-	-	-	-
	0,50	-	0,55	-	-	-	0,40	0,024	2,74	2,30	1,43	-	-	3,57
	0,80	-	0,72	-	-	-	0,51	0,024	2,88	2,60	1,62	-	-	3,71
	1,10	-	0,86	-	-	-	0,59	0,024	3,01	2,78	1,74	-	-	3,79
	1,31	-	0,95	-	-	-	0,65	0,025	3,11	-	-	-	-	-
	-	1,40	0,99	-	-	-	0,67	0,025	3,15	-	-	-	-	-
	-	1,71	1,12	-	-	-	0,75	0,027	3,30	-	-	-	-	-
1.5	-	1,98*	1,22	-	-	-	0,79	0,029	3,42	-	-	-	-	-
	1,50	-	0,94	1,50	-	0,94	0,66	0,021	3,24	3,90	1,74	3,96	1,80	3,96
	1,80	-	1,04	1,80	-	1,04	0,71	0,021	3,33	4,50	2,00	4,50	2,11	4,13
	2,10	1	1,13	2,10	-	1,13	0,79	0,022	3,42	5,00	2,25	4,75	2,25	4,21
	-	2,40	1,22	2,40	-	1,22	0,84	0,022	3,51	-	-	-	-	-
	-	2,70	1,31	2,70	-	1,31	0,89	0,023	3,60	-	-	-	-	-
	-	2,99	1,40	3,00	-	1,41	0,94	0,024	3,70	-	-	-	-	-
	-	3,30*	1,49	-	3,30	1,49	0,97	0,025	3,78	-	-	-	-	-
	-	3,45*	1,53	-	3,45	1,53	0,99	0,025	3,82	-	-	-	-	-
	-	-	-	-	3,60*	1,57	1,02	0,026	3,87	-	-	-	-	-
1.8	-	-	-	-	3,71*	1,60	1,04	0,027	3,90	-	-	-	-	-
	-	-	-	1,50	-	0,87	0,64	0,019	3,38	-	-	6,00	2,11	4,30
	-	-	-	2,00	-	1,02	0,73	0,019	3,48	-	-	6,50	2,29	4,41
	-	-	-	2,50	-	1,16	0,82	0,019	3,58	-	-	7,00	2,49	4,51
	-	-	-	3,00	-	1,29	0,88	0,019	3,68	-	-	7,73	2,80	4,66
	-	-	-	3,50	-	1,41	0,95	0,020	3,79	-	-	-	-	-
	-	-	-	3,61	-	1,43	0,98	0,020	3,81	-	-	-	-	-
	-	-	-	-	4,00	1,52	1,04	0,020	3,89	-	-	-	-	-
	-	-	-	-	4,50	1,63	1,10	0,021	3,99	-	-	-	-	-
	-	-	-	-	4,72	1,68	1,13	0,022	4,72	-	-	-	-	-
	-	-	-	-	5,00*	1,74	1,16	0,022	4,10	-	-	-	-	-
	-	-	-	-	5,45*	1,83	1,19	0,023	4,19	-	-	-	-	-
	-	-	-	-	5,85*	1,92	1,25	0,024	4,27	-	-	-	-	-
2.0	-	-	-	2,00	-	0,98	0,71	0,018	3,57	-	-	8,00	2,40	4,57
	-	-	-	2,50	-	1,12	0,77	0,018	3,65	-	-	8,50	2,56	4,65
	-	-	-	3,00	-	1,23	0,88	0,018	3,73	-	-	9,00	2,73	4,73
	-	-	-	3,50	-	1,34	0,95	0,018	3,82	-	-	9,50	2,91	4,82
	-	-	-	4,00	-	1,45	0,98	0,018	3,90	-	-	10,37	3,23	4,96
	-	-	-	4,50	-	1,55	1,05	0,018	3,98	-	-	-	-	-
	-	-	-	5,00	-	1,65	1,12	0,019	4,07	-	-	-	-	-
	-	-	-	5,50	-	1,74	1,19	0,020	4,15	-	-	-	-	-
	-	-	-	6,00	-	1,84	1,22	0,020	4,23	-	-	-	-	-
	-	-	-	6,20	-	1,87	1,26	0,020	4,27	-	-	-	-	-
	-	-	-	-	6,50	1,93	1,29	0,021	4,32	-	-	-	-	-
	-	-	-	-	7,09	2,04	1,32	0,021	4,41	-	-	-	-	-
	-	-	-	-	7,50*	2,11	1,39	0,023	4,48	-	-	-	-	-
2,2	-	-	-	-	7,62*	2,13	1,39	0,023	4,50	-	-	-	-	-
	-	-	-	2,00	-	0,96	0,67	0,017	3,67	-	-	10,00	2,60	4,77
	-	-	-	3,00	-	1,18	0,85	0,017	3,80	-	-	11,00	2,88	4,91
	-	-	-	4,00	-	1,39	0,97	0,017	3,94	-	-	12,00	3,18	5,04

2,2	-	-	-	5,00	-	1,58	1,08	0,017	4,08	-	-	13,53	3,69	5,26
	-	-	-	6,00	-	1,76	1,19	0,018	4,22	-	-	-	-	-
	-	-	-	7,00	-	1,92	1,31	0,019	4,36	-	-	-	-	-
	-	-	-	7,87	-	2,06	1,38	0,019	4,48	-	-	-	-	-
	-	-	-	-	8,99	2,24	1,46	0,020	4,63	-	-	-	-	-
	-	-	-	-	9,67*	2,34	1,53	0,021	4,72	-	-	-	-	-
	-	-	-	-	-	-	-	-	-	-	-	-	-	-
	-	-	-	-	-	-	-	-	-	-	-	-	-	-
	-	-	-	-	-	-	-	-	-	-	-	-	-	-
2,5	-	-	-	2,00	-	0,92	0,64	0,017	3,83	-	-	15,00	3,24	5,22
	-	-	-	3,00	-	1,14	0,80	0,016	3,94	-	-	16,00	3,48	5,32
	-	-	-	4,00	-	1,33	0,93	0,016	4,04	-	-	17,00	3,74	5,43
	-	-	-	5,00	-	1,50	1,05	0,016	4,15	-	-	18,00	4,01	5,54
	-	-	-	6,00	-	1,66	1,14	0,016	4,26	-	-	-	-	-
	-	-	-	8,00	-	1,95	1,36	0,017	4,47	-	-	-	-	-
	-	-	-	9,00	-	2,10	1,40	0,017	4,58	-	-	-	-	-
	-	-	-	10,0	-	2,24	1,49	0,017	4,68	-	-	-	-	-
	-	-	-	10,83	-	2,34	1,57	0,018	4,77	-	-	-	-	-
	-	-	-	-	12,00	2,49	1,66	0,019	4,90	-	-	-	-	-
	-	-	-	-	12,38	2,55	1,66	0,019	4,94	-	-	-	-	-
-	-	-	-	13,31	2,66	1,74	0,020	5,03	-	-	-	-	-	

Примечание - Только для труб под автомобильную дорогу

**Библиография**

[1] EN 10326:2006

Ленты и листы из конструкционной стали с покрытием, нанесенным методом окунания – технические условия поставки (Continuously Hot-dip Coated Strip And Sheet Of Structural Steels - Technical Delivery Conditions).

[2] EN 10327:2007

Ленты и листы из низко углеродной стали с покрытием, нанесенным методом окунания, для холодной обработки давлением – технические условия поставки (Continuously Hot-dip Coated Strip And Sheet Of Low Carbon Steels For Cold Forming – Technical Delivery Conditions).

СТАНДАРТ  
ОРГАНИЗАЦИИ

СТО  
28624955-001-2018

---

Утверждаю:  
Генеральный директор  
ООО «Дор МГК»  
Суховьев С.В.  
«28» апреля 2020 г.



## СПИРАЛЬНОВИТЫЕ МЕТАЛЛИЧЕСКИЕ ГОФРИРОВАННЫЕ ТРУБЫ

Технические условия

Изменения №1

г. Санкт-Петербург  
2020 г.

## СТАНДАРТ ООО «ДОР МГК»

## СПИРАЛЬНОВИТЫЕ МЕТАЛЛИЧЕСКИЕ ГОФРИРОВАННЫЕ ТРУБЫ

## Технические условия

## ИЗМЕНЕНИЯ №1

STANDART OF ORGANIZATION  
HELICAL CORRUGATED METAL PIPES

Дата введения 28.04.2020 г.  
Приказ № 04 от 28.04.2020 г.

В раздел 2. «Нормативные ссылки» добавить ссылки на следующие стандарты

ГОСТ 14192 Маркировка грузов

ГОСТ Р 58654-2019 Трубы металлические гофрированные спиральновитые. Технические условия

В раздел 3. «Термины и определения» соответствующие пункты изложить в следующей редакции:

3.1 **Труба металлическая гофрированная спиральновитая (СВМГТ):** Изделие пустотелое круглого поперечного сечения, состоящее из одной секции или собранное из отдельных секций (СВМГТ), скрепленных между собой бандажным соединением.

3.2 **Секция трубы металлической гофрированной спиральновитой:** Изделие из листового стали, изготовленное методом спиральной навивки гофрированного листового металла с образованием замкового соединения.

Примечание – С целью придания трубе оптимального для данных условий поперечного сечения (полицентрического, овального и др.) секции трубы после навивки могут быть подвергнуты дополнительному механическому профилированию.

3.3 **Замковое соединение:** Фальц, проходящий по спирали по всей длине секции СВМГТ, придающей ей дополнительную жесткость.

3.4 **Фальц (фальцевое соединение):** Соединение листов металла путем загиба плотно прижатых друг к другу кромок.

3.5 **Бандажное соединение:** Соединение секций спиральновитой металлической гофрированной трубы путем их стягивания при помощи болтов (шпилек), гаек и шайб одним или двумя сформированными по форме трубы гофрированными листами по принципу хомута.

В раздел 4. «Основные положения» внести следующие изменения:

4.3 СВМГТ предназначены для использования в районах Российской Федерации с сейсмичностью до 8 баллов включительно в соответствии СП 14.13330.2014, СНиП II-7-81\*. При расчетной сейсмичности более 8 баллов возможно применение СВМГТ при разработке и утверждении в установленном порядке специальных технических условий.

В раздел 5 «Классификация» внести следующие изменения:

5.2 По параметрам гофра СВМГТ изготавливают с длиной волны гофра 68 мм, 125 мм, 150мм.



5.3 В зависимости от размера гофра трубы изготавливают следующих диаметров:

- для гофра 68x13 – от 500 мм до 1000 мм
- для гофра 125x26 – от 800 мм до 3600 мм
- для гофра 150x50 – от 1500 мм до 3600 мм

В раздел 6 «Спиральновитые металлические гофрированные трубы (СВМГТ)» внести следующие изменения:

#### 6.2 Характеристика СВМГТ

Элементы трубы (секции, бандажные соединения) изготавливаются из стали с пределом текучести не менее 245 МПа и временным сопротивлением разрыву не менее 330 МПа. В условиях отсутствия отечественного производителя стали с требуемыми параметрами защитного покрытия, используются иностранные марки стали с классом прочности С250 и выше по ГОСТ 52246-2016 следующих марок:

- S250 по ГОСТ Р 52246-2016, EN10346, с физико-химическими характеристиками (предел текучести – не менее 250 МПа, предел прочности – не менее 330 МПа);
- S280 по ГОСТ Р 52246, EN10346, с физико-химическими характеристиками (предел текучести – не менее 280 МПа, предел прочности – не менее 360 МПа).
- Основное цинковое покрытие должно быть не менее 300 г/м кв. с каждой стороны (класс 600) не менее 42 мкм.

6.4.3 Допускается применять СВМГТ с единственным защитным покрытием: слой покрытия нанесенного методом горячего цинкования толщиной не менее 300 г/м кв. с каждой стороны (не менее 42 мкм), на вспомогательных и временных автомобильных дорогах, съездах, дорогах с малой интенсивностью движения, дорогах с переходным типом дорожной одежды.

#### 6.5 Маркировка

6.1.1 СВМГТ маркируются несмываемой краской или иным способом, обеспечивающим долговечность. Маркировка должна содержать:

- наименование изготовителя;
- местонахождение изготовителя (адрес);
- наименование и условное обозначение СВМГТ;
- номер партии;
- класс прочности металла;
- вид покрытия;
- тип гофра;
- наличие скоса;
- диаметр;
- толщина металла;
- масса секции (кг);
- длина секции;
- стыковое обозначение;
- отметка ОТК;
- номер настоящего СТО (СТО 28624955-001-2018);
- дату изготовления (месяц – двузначным числом, год – четырехзначным);

6.1.2 Место нанесения маркировки – внутренняя поверхность СВМГТ, маркировка наносится на расстоянии 200–250 мм от края СВМГТ. Стыковое обозначение (монтажные засечки) позволяют выдержать при монтаже направление наклона волны, что приведет к плотному прилеганию бандажа, конструкция бандажа приведена в Приложении Б.

В таблицу 9.1-«Предельные отклонения размеров элементов СВМГТ» дополнить следующими параметрами:

Параметр, единица измерения	Допустимые отклонения, не более
Отклонение размеров бандажа %	+ 2,0

<b>Отклонение торцевой плоскости нормали:</b> - для труб диаметром от 500 до 1500 мм - для труб диаметром от 1500 до 2500 мм - для труб диаметром от 2500 до 3600 мм	2,0 1,5 1,0
Защитное покрытие на торцах и замковых соединениях СВМГТ проверяются визуальным методом. Полимерное покрытие должно быть однородным, без вздутий и отслоений. При этом суммарная толщина защитного слоя должна быть не менее	160 мкм
<b>Отклонение от номинальной толщины металла, мм</b> - при толщине 2,0 - при толщине 2,5 - при толщине 3,0 - при толщине 3,5 - при толщине 4,0	+0,16 +0,18 +0,19 +0,20 +0,21
<b>Отклонение диаметров отверстий в бандажном соединении, мм</b> - при диаметре отверстий до 17 мм - при диаметре отверстий более 17 мм	+1,0 +1,5
<b>Отклонения положения центра отверстий в бандажном соединении, мм</b>	
<b>Размеры стягивающего уголка бандажного соединения, мм :</b> - ширина полки - толщина полки - длина уголка	+1,5 +0,3; -0,5 +30

**Приложение Г  
(обязательное)**

Типы труб и их основные геометрические параметры  
(Параметры и вес СВМГТ в зависимости от диаметра и толщины металла на 1п/м)

Таблица Г.1

Масса 1 п.м. конструкции трубы для гофра с параметрами 125x26, кг											
D	Защита цинковым и полимерным HDPE покрытиями с двух сторон 2xWP Защита, мкм 2xWP300 2xZn, г/м2 400					Защита цинковым покрытием с двух сторон 2xST Защита, мкм нет 0 2xZn, г/м2 400					D
	Толщина/мм					Толщина/мм					
мм	2,0	2,5	3,0	3,5	4,0	2,0	2,5	3,0	3,5	4,0	мм
300	18,86					18,23					300
350	22,00					21,27					350
400	25,14					24,30					400
450	28,28					27,34					450
500	31,42					30,38					500
550	34,57					33,41					550
600	37,71					36,45					600
650	40,85					39,49					650
700	43,99					42,53					700
750	47,13					45,56					750
800	50,27	61,86	73,46			48,60	60,18	71,79			800
850	53,42	65,73	78,05			51,64	63,94	76,27			850
900	56,56	69,59	82,65			54,67	67,71	80,76			900
950	59,70	73,46	87,24			57,71	71,47	85,25			950
1000	62,84	77,32	91,83	106,36		60,75	75,23	89,73	104,26		1000
1050	65,98	81,19	96,42	111,68		63,79	78,99	94,22	109,47		1050
1100	69,13	85,05	101,01	116,99		66,82	82,75	98,70	114,69		1100

Масса 1 п.м. конструкции трубы для гофра с параметрами 125x26, кг											
D	Защита цинковым и полимерным HDPE покрытиями с двух сторон 2xWP Защита, мкм 2xWP300 2xZn, г/м2 400					Защита цинковым покрытием с двух сторон 2xST Защита, мкм нет 0 2xZn, г/м2 400					D
	Толщина/мм					Толщина/мм					
мм	2,0	2,5	3,0	3,5	4,0	2,0	2,5	3,0	3,5	4,0	мм
1150	72,27	88,92	105,60	122,31		69,86	86,51	103,19	119,90		1150
1200	75,41	92,79	110,19	127,63		72,90	90,27	107,68	125,11		1200
1250		96,65	114,78	132,95	151,14		94,03	112,16	130,32	148,51	1250
1300		100,52	119,38	138,26	157,19		97,79	116,65	135,54	154,46	1300
1350		104,38	123,97	143,58	163,23		101,56	121,14	140,75	160,40	1350
1400		108,25	128,56	148,90	169,28		105,32	125,62	145,96	166,34	1400
1450		112,12	133,15	154,22	175,32		109,08	130,11	151,17	172,28	1450
1500		115,98	137,74	159,54	181,37		112,84	134,59	156,39	178,22	1500
1550		119,85	142,33	164,85	187,41		116,60	139,08	161,60	184,16	1550
1600		123,71	146,92	170,17	193,46		120,36	143,57	166,81	190,10	1600
1650		127,58	151,51	175,49	199,50		124,12	148,05	172,03	196,04	1650
1700		131,45	156,10	180,81	205,55		127,88	152,54	177,24	201,98	1700
1750		135,31	160,70	186,12	211,59		131,65	157,03	182,45	207,92	1750
1800		139,18	165,29	191,44	217,64		135,41	161,51	187,66	213,86	1800
1850		143,04	169,88	196,76	223,69		139,17	166,00	192,88	219,80	1850
1900		146,91	174,47	202,08	229,73		142,93	170,49	198,09	225,74	1900
1950		150,78	179,06	207,39	235,78		146,69	174,97	203,30	231,68	1950
2000		154,64	183,65	212,71	241,82		150,45	179,46	208,51	237,62	2000
2050		158,51	188,24	218,03	247,87		154,21	183,94	213,73	243,56	2050
2100		162,37	192,83	223,35	253,91		157,97	188,43	218,94	249,50	2100
2150		166,24	197,43	228,67	259,96		161,73	192,92	224,15	255,44	2150
2200		170,10	202,02	233,98	266,00		165,50	197,40	229,37	261,38	2200
2250		173,97	206,61	239,30	272,05		169,26	201,89	234,58	267,32	2250
2300		177,84	211,20	244,62	278,09		173,02	206,38	239,79	273,26	2300
2350		181,70	215,79	249,94	284,14		176,78	210,86	245,00	279,20	2350
2400		185,57	220,38	255,25	290,18		180,54	215,35	250,22	285,14	2400
2450		189,43	224,97	260,57	296,23		184,30	219,83	255,43	291,08	2450
2500		193,30	229,56	265,89	302,28		188,06	224,32	260,64	297,02	2500
2550		197,17	234,15	271,21	308,32		191,82	228,81	265,85	302,96	2550
2600		201,03	238,75	276,52	314,37		195,58	233,29	271,07	308,91	2600
2650		204,90	243,34	281,84	320,41		199,35	237,78	276,28	314,85	2650
2700		208,76	247,93	287,16	326,46		203,11	242,27	281,49	320,79	2700
2750		212,63	252,52	292,48	332,50		206,87	246,75	286,71	326,73	2750
2800		216,50	257,11	297,79	338,55		210,63	251,24	291,92	332,67	2800
2850		220,36	261,70	303,11	344,59		214,39	255,73	297,13	338,61	2850
2900		224,23	266,29	308,43	350,64		218,15	260,21	302,34	344,55	2900
2950		228,09	270,88	313,75	356,68		221,91	264,70	307,56	350,49	2950
3000		231,96	275,48	319,07	362,73		225,67	269,18	312,77	356,43	3000

Масса 1 п.м. конструкции трубы для гофра с параметрами 125x26, кг											
D	Защита цинковым и полимерным HDPE покрытиями с двух сторон 2xWP Защита, мкм 2xWP300 2xZn, г/м2 400					Защита цинковым покрытием с двух сторон 2xST Защита, мкм нет 0 2xZn, г/м2 400					D
	Толщина/мм					Толщина/мм					
мм	2,0	2,5	3,0	3,5	4,0	2,0	2,5	3,0	3,5	4,0	мм
3050		235,82	280,07	324,38	368,78		229,43	273,67	317,98	362,37	3050
3100		239,69	284,66	329,70	374,82		233,20	278,16	323,19	368,31	3100
3150		243,56	289,25	335,02	380,87		236,96	282,64	328,41	374,25	3150
3200		247,42	293,84	340,34	386,91		240,72	287,13	333,62	380,19	3200
3250		251,29	298,43	345,65	392,96		244,48	291,62	338,83	386,13	3250
3300		255,15	303,02	350,97	399,00		248,24	296,10	344,05	392,07	3300
3350		259,02	307,61	356,29	405,05		252,00	300,59	349,26	398,01	3350
3400		262,89	312,20	361,61	411,09		255,76	305,08	354,47	403,95	3400
3450		266,75	316,80	366,92	417,14		259,52	309,56	359,68	409,89	3450
3500		270,62	321,39	372,24	423,18		263,29	314,05	364,90	415,83	3500
3550		274,48	325,98	377,56	429,23		267,05	318,53	370,11	421,77	3550
3600		278,35	330,57	382,88	435,27		270,81	323,02	375,32	427,71	3600

Масса 1 п.м. конструкции трубы для гофра с параметрами 150x50, кг											
D	Защита цинковым и полимерным HDPE покрытиями с двух сторон 2xWP Защита, мкм 2xWP300 2xZn, г/м2 400					Защита цинковым покрытием с двух сторон 2xST Защита, мкм 2xZn, г/м2 400					D
	Толщина/мм					Толщина/мм					
мм	2,0	2,5	3,0	3,5	4,0	2,0	2,5	3,0	3,5	4,0	мм
300											300
350											350
400											400
450											450
500											500
550											550
600											600
650											650
700											700
750											750
800											800
850											850
900											900
950											950
1000											1000
1050											1050
1100											1100
1150											1150
1200											1200

Масса 1 п.м. конструкции трубы для гофра с параметрами 150x50, кг											
D	Защита цинковым и полимерным HDPE покрытиями с двух сторон 2xWP Защита, мкм 2xWP300 2xZn, г/м2 400					Защита цинковым покрытием с двух сторон 2xST Защита, мкм 2xZn, г/м2 400					D
	Толщина/мм					Толщина/мм					
мм	2,0	2,5	3,0	3,5	4,0	2,0	2,5	3,0	3,5	4,0	мм
1250											1250
1300											1300
1350											1350
1400											1400
1450											1450
1500		127,84	151,75	175,68	199,63		124,38	148,29	172,22	196,17	1500
1550		132,10	156,81	181,54	206,29		128,52	153,23	177,96	202,70	1550
1600		136,36	161,87	187,40	212,94		132,67	158,17	183,70	209,24	1600
1650		140,62	166,93	193,25	219,60		136,81	163,12	189,44	215,78	1650
1700		144,89	171,99	199,11	226,25		140,96	168,06	195,18	222,32	1700
1750		149,15	177,04	204,96	232,90		145,11	173,00	200,92	228,86	1750
1800		153,41	182,10	210,82	239,56		149,25	177,94	206,66	235,40	1800
1850		157,67	187,16	216,68	246,21		153,40	182,89	212,40	241,94	1850
1900		161,93	192,22	222,53	252,87		157,54	187,83	218,14	248,47	1900
1950		166,19	197,28	228,39	259,52		161,69	192,77	223,88	255,01	1950
2000		170,45	202,34	234,24	266,18		165,83	197,72	229,62	261,55	2000
2050		174,71	207,39	240,10	272,83		169,98	202,66	235,36	268,09	2050
2100		178,98	212,45	245,96	279,48		174,13	207,60	241,10	274,63	2100
2150		183,24	217,51	251,81	286,14		178,27	212,54	246,84	281,17	2150
2200		187,50	222,57	257,67	292,79		182,42	217,49	252,58	287,71	2200
2250		191,76	227,63	263,52	299,45		186,56	222,43	258,32	294,25	2250
2300		196,02	232,69	269,38	306,10		190,71	227,37	264,06	300,78	2300
2350		200,28	237,74	275,24	312,76		194,85	232,32	269,80	307,32	2350
2400		204,54	242,80	281,09	319,41		199,00	237,26	275,54	313,86	2400
2450		208,80	247,86	286,95	326,06		203,15	242,20	281,29	320,40	2450
2500		213,07	252,92	292,80	332,72		207,29	247,14	287,03	326,94	2500
2550		217,33	257,98	298,66	339,37		211,44	252,09	292,77	333,48	2550
2600		221,59	263,04	304,52	346,03		215,58	257,03	298,51	340,02	2600
2650		225,85	268,09	310,37	352,68		219,73	261,97	304,25	346,55	2650
2700		230,11	273,15	316,23	359,34		223,87	266,91	309,99	353,09	2700
2750		234,37	278,21	322,08	365,99		228,02	271,86	315,73	359,63	2750
2800		238,63	283,27	327,94	372,64		232,17	276,80	321,47	366,17	2800
2850		242,89	288,33	333,80	379,30		236,31	281,74	327,21	372,71	2850
2900		247,16	293,39	339,65	385,95		240,46	286,69	332,95	379,25	2900
2950		251,42	298,44	345,51	392,61		244,60	291,63	338,69	385,79	2950
3000		255,68	303,50	351,36	399,26		248,75	296,57	344,43	392,33	3000
3050		259,94	308,56	357,22	405,92		252,90	301,51	350,17	398,86	3050
3100		264,20	313,62	363,08	412,57		257,04	306,46	355,91	405,40	3100

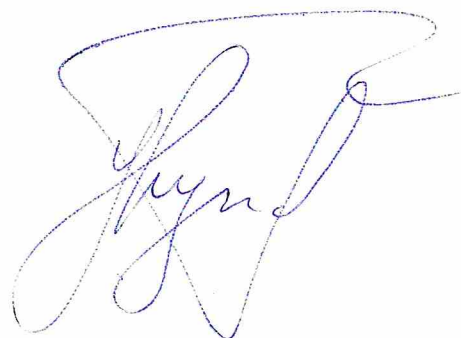
Масса 1 п.м. конструкции трубы для гофра с параметрами 150x50, кг											
D	Защита цинковым и полимерным HDPE покрытиями с двух сторон 2xWP Защита, мкм 2xWP300 2xZn, г/м2 400					Защита цинковым покрытием с двух сторон 2xST Защита, мкм 2xZn, г/м2 400					D
	Толщина/мм					Толщина/мм					
мм	2,0	2,5	3,0	3,5	4,0	2,0	2,5	3,0	3,5	4,0	мм
3150		268,46	318,68	368,93	419,22		261,19	311,40	361,65	411,94	3150
3200		272,72	323,74	374,79	425,88		265,33	316,34	367,39	418,48	3200
3250		276,98	328,79	380,64	432,53		269,48	321,29	373,13	425,02	3250
3300		281,24	333,85	386,50	439,19		273,62	326,23	378,87	431,56	3300
3350		285,51	338,91	392,36	445,84		277,77	331,17	384,61	438,10	3350
3400		289,77	343,97	398,21	452,50		281,92	336,11	390,35	444,64	3400
3450		294,03	349,03	404,07	459,15		286,06	341,06	396,09	451,17	3450
3500		298,29	354,08	409,92	465,80		290,21	346,00	401,83	457,71	3500
3550		302,55	359,14	415,78	472,46		294,35	350,94	407,57	464,25	3550
3600		306,81	364,20	421,64	479,11		298,50	355,88	413,31	470,79	3600

Добавить в Приложение Г массу 1п.м трубы с гофром 68x13 мм

Масса 1 п.м. конструкции трубы для гофра с параметрами 68x13, кг											
D	Защита цинковым и полимерным HDPE покрытиями с двух сторон 2xWP Защита, мкм 2xWP300 2xZn, г/м2 400					Защита цинковым покрытием с двух сторон 2xST Защита, мкм 0 2xZn, г/м2 400					D
	Толщина/мм					Толщина/мм					
мм	2,0	2,5	3,0	3,5	4,0	2,0	2,5	3,0	3,5	4,0	мм
300	18,86					18,23					300
350	22,00					21,27					350
400	25,14					24,30					400
450	28,28					27,34					450
500	31,42	38,66				30,38	37,62				500
550	34,57	42,53				33,41	41,38				550
600	37,71	46,40				36,45	45,14				600
650	40,85	50,26				39,49	48,90				650

Масса 1 п.м. конструкции трубы для гофра с параметрами 68x13, кг											
D	Защита цинковым и полимерным HDPE покрытиями с двух сторон 2xWP Защита, мкм 2xWP300 2xZn, г/м2 400					Защита цинковым покрытием с двух сторон 2xST Защита, мкм 0 2xZn, г/м2 400					D
	Толщина/мм					Толщина/мм					
мм	2,0	2,5	3,0	3,5	4,0	2,0	2,5	3,0	3,5	4,0	мм
700	43,99	54,13				42,53	52,66				700
750	47,13	57,99				45,56	56,42				750
800	50,27	61,86				48,60	60,18				800
850	53,42	65,73				51,64	63,94				850
900	56,56	69,59				54,67	67,71				900
950	59,70	73,46				57,71	71,47				950
1000	62,84	77,32	91,83			60,75	75,23	89,73			1000

Технический директор



Лысенко Ю.А.

СТАНДАРТ  
ОРГАНИЗАЦИИ

СТО  
28624955-001-2018

---

Утверждаю:  
Генеральный директор  
ООО «Дор МГК»

Бестужев С.А.  
«01» сентября 2022 г.



## СПИРАЛЬНОВИТЫЕ МЕТАЛЛИЧЕСКИЕ ГОФРИРОВАННЫЕ ТРУБЫ

Технические условия

Изменения №2

г. Санкт-Петербург  
2022 г.



## СТАНДАРТ ООО «ДОР МГК»

## СПИРАЛЬНОВИТЫЕ МЕТАЛЛИЧЕСКИЕ ГОФРИРОВАННЫЕ ТРУБЫ

## Технические условия

## ИЗМЕНЕНИЯ №2

STANDART OF ORGANIZATION  
HELLICAL CORRUGATED METAL PIPES

Дата введения 01.09.2022 г.  
Приказ №ДМ-06 от 01.09.2022 г.

**В раздел 2. «Нормативные ссылки»** добавить ссылки на следующие стандарты

ГОСТ 14918-2020 «Прокат листовой горячеоцинкованный. Технические условия»  
ГОСТ 32960-2014 «Нормативные нагрузки, расчетные схемы нагружения».

**В раздел 3. «Термины и определения»** соответствующие пункты изложить в следующей редакции:

**3.13 двойное основное защитное покрытие:** Изолирующее антикоррозионное покрытие, состоящее из слоя полимера, нанесенного в заводских условиях поверх одиночного защитного слоя, методом ламинирования пленкой из полиэтилена высокой плотности низкого давления (HDPE) с внутренней и внешней стороны толщиной от 300 мкм до 400 мкм.

**3.13.1 двойное основное усиленное защитное покрытие:** Изолирующее антикоррозионное покрытие, состоящее из слоя полимера, нанесенного в заводских условиях поверх одиночного защитного слоя, методом ламинирования пленкой из полиэтилена высокой плотности низкого давления (HDPE) с внутренней и внешней стороны толщиной от 500 мкм и более, имеющей высокие антиабразивные характеристики.

**В раздел 5 «Классификация»**

## 5.1

- с двойным основным усиленным защитным покрытием (металлизированное плюс полимерное покрытие), наносимым в заводских условиях.

**В раздел 6 «Спиральновитые металлические гофрированные трубы (СВМГТ)»** внести следующие изменения:

## 6.2 Характеристика СВМГТ

Элементы трубы (секции, бандажные соединения) изготавливаются из стали с пределом текучести не менее 245 МПа и временным сопротивлением разрыву не менее 330 МПа. В условиях отсутствия отечественного производителя стали с требуемыми параметрами защитного покрытия, используются иностранные марки стали с пределом текучести 250 МПа и выше по ГОСТ 14918-2020 следующих марок:

- S250GD по ГОСТ 14918-2020, EN10346-2015, с физико-химическими характеристиками (предел текучести – не менее 250 МПа, предел прочности – не менее 330 МПа);
- S280GD по ГОСТ 14918-2020, EN10346-2020, с физико-химическими характеристиками (предел текучести – не менее 280 МПа, предел прочности – не менее 360 МПа).
- Основное цинковое покрытие должно быть не менее 300 г/м кв. с каждой стороны (класс Ц600) не менее 42 мкм.

6.4.2 Двойное основное антикоррозионное защитное покрытие состоит: цинкового покрытия, нанесенного методом горячего цинкования толщиной не менее 300 г/м кв. с каждой стороны не менее 42 мкм (Ц600), и полимерного покрытия, нанесенного в заводских условиях с двух сторон, методом ламинирования пленкой из полиэтилена высокой плотности низкого давления (HDPE) с внутренней и внешней стороны толщиной от 300 мкм и усиленное от 500 мкм и более.

6.4.5 Для предохранения металлических конструкций водопропускных труб отв. 1,0 3,0 м от абразивного износа твердыми частицами, взвешенными в потоке, в СВМГТ с единственным защитным покрытием устраивается защитный лоток с углом охвата 120°. В трубах отв. 0,5 и 0,8 м для защиты от абразивного износа предусматривается применение труб с двойным защитным покрытием из цинка и полиэтилена низкого давления HDPE – высокой плотности.

Для труб с единственным цинковым защитным покрытием применяют бетонные, битумно-минеральные, полимерные, битумно-полимерные, асфальтобетонные лотки.

Для труб с двойным усиленным защитным покрытием при сложных гидравлических условиях (высокая скорость водного потока), в сильноагрессивной среде **применение защитных лотков не требуется.**

В таблицу 9.1-«Предельные отклонения размеров элементов СВМГТ» дополнить следующими параметрами:

Параметр, единица измерения	Допустимые отклонения, не более
Защитное покрытие на торцах и замковых соединениях СВМГТ проверяются визуальным методом. Полимерное покрытие должно быть однородным, без вздутий и отслоений. При этом суммарная толщина защитного слоя должна быть не менее:	
- для двойного защитного покрытия	160 мкм
- для двойного усиленного защитного покрытия	410 мкм

Технический директор

Ю.А. Лысенко