

ГОСУДАРСТВЕННАЯ КОМПАНИЯ
«РОССИЙСКИЕ АВТОМОБИЛЬНЫЕ ДОРОГИ»
(ГОСУДАРСТВЕННАЯ КОМПАНИЯ «АВТОДОР»)

Страстной б-р, д. 9, Москва, 127006
тел.: (495) 727-11-95, факс: (495) 249-07-72
e-mail: info@ruhwr.ru
www.ruhwr.ru

26.05.2023 № 20182-ЭБ

на № _____ от _____

Директору
ООО «Эластобетон»

С.В. Панину

656011, Алтайский край, г Барнаул, пр-кт
Ленина, д. 128

Уважаемый Сергей Валентинович!

Рассмотрев материалы, представленные письмом от 27.03.2023 № 0112-241, согласовываем стандарт организации ООО «Эластобетон» СТО 32233527-002-2019 «Конструкции полиуретан-металлических деформационных швов мостовых сооружений серии Эластошов ПУ 30-350. Общие технические условия» для добровольного применения на объектах Государственной компании сроком на один год с даты настоящего согласования.

По истечению указанного срока в наш адрес необходимо направлять аналитический отчет:

- с результатами мониторинга и оценкой применения материалов в соответствии с требованиями согласованного стандарта на объектах Государственной компании и прочих объектах;

- по взаимодействию с ФАУ «РОСДОРНИИ» о включении продукции по СТО 32233527-002-2019 в Реестр новых и наилучших технологий, материалов и технологических решений повторного применения (в случае соответствия критериям включения).

Контактное лицо: заместитель директора Департамента проектирования, технической политики и инновационных технологий Ильин Сергей Владимирович, тел. (495) 727-11-95, доб. 33-07, e-mail: S.Ilyn@russianhighways.ru.

Заместитель председателя правления
по эксплуатации и безопасности
дорожного движения



Г.В. Жилин

Общество с ограниченной ответственностью «Эластобетон»

СТАНДАРТ
О Р Г А Н И З А Ц И И

СТО 32233527-002-2019

Согласовано

Проректор по НиМД

И. И. Ползунова, д.т.н., проф.

А. Е. Свистула

22 20 19 г.



Утверждаю

Генеральный директор

ООО «Эластобетон»

С. В. Панин

« 03 » февраля 20 19 г.



КОНСТРУКЦИИ ПОЛИУРЕТАН-МЕТАЛЛИЧЕСКИХ
ДЕФОРМАЦИОННЫХ ШВОВ МОСТОВЫХ СООРУЖЕНИЙ СЕРИИ
ЭЛАСТОШОВ ПУ 30-350

Общие технические условия

Клинский филиал

ФБУ «Ростест-Москва»

ЗАРЕГИСТРИРОВАН КАТАЛОЖНЫЙ ЛИСТ

ВНЕСЕН В РЕЕСТР 21.02.2019

ЗА № 143.002.140

Барнаул 2019

Предисловие

Цели и принципы стандартизации в Российской Федерации установлены Федеральным законом от 27 декабря 2002 г. №184-ФЗ «О техническом регулировании», а правила применения стандартов организаций соответствует ГОСТ Р 1.4-2004 «Стандартизация в Российской Федерации. Стандарты организаций. Общие положения», ГОСТ Р 1.5-2004 «Стандартизация в Российской Федерации. Стандарты национальные Российской Федерации. Правила построения изложения, оформления и обозначения».

Сведения о стандарте

- 1 РАЗРАБОТАН ООО «Эластобетон» при участии Алтайского государственного технического университета им. И. И. Ползунова
- 2 ВНЕСЕН ООО «Эластобетон»
- 3 УТВЕРЖДЕН И ВВЕДЕН В ДЕЙСТВИЕ приказом Генерального директора ООО «Эластобетон» №07-П от 06.02.2019
- 4 ВВЕДЕН ВПЕРВЫЕ
- 5 Разработка, согласование, утверждение, издание (тиражирование), обновление (изменение или пересмотр) и отмена настоящего стандарта производится организацией-разработчиком.

Настоящий стандарт не может быть полностью или частично воспроизведен, тиражирован и распространен в качестве официального издания без письменного разрешения ООО «Эластобетон»

Содержание

1 Область применения.....	4
2 Нормативные ссылки.....	5
3 Термины, сокращения и определения.....	7
4 Конструкция деформационных швов.....	8
5 Технические требования.....	9
5.1 Конструктивные требования.....	9
5.2 Требования к материалам.....	9
5.3 Требования к защитным покрытиям.....	11
6 Испытания.....	11
7 Комплектность поставки	12
8 Маркировка.....	12
9 Упаковка, транспортирование и хранение.....	13
10 Правила приемки и контроля	13
11 Требования к монтажу и эксплуатации.....	14
11.1 Требования к монтажу КПУ ДШ	14
11.2 Требования к эксплуатации КПУ ДШ	15
12 Гарантии изготовителя.....	16
Библиография.....	17
<i>Приложение А</i> Примеры исполнения серий Эластошов ПУ.....	19
 <i>Приложение Б</i> Последовательность основных технологических операций по установке Эластошов ПУ	24

СТАНДАРТ ОРГАНИЗАЦИИ
КОНСТРУКЦИИ ПОЛИУРЕТАН -МЕТАЛЛИЧЕСКИХ ДЕФОРМАЦИОННЫХ ШВОВ МОСТОВЫХ СООРУЖЕНИЙ СЕРИИ ЭЛАСТОШОВ ПУ 30-350 Общие технические условия

1 Область применения

Настоящий стандарт распространяется на конструкции полиуретан-металлических деформационных швов серии Эластошов ПУ 30-350, изготавливаемые ООО «Эластобетон».

Конструкции полиуретан-металлических деформационных швов предназначены для перекрытия деформационных зазоров между торцами соседних пролетных строений (или торцом пролетного строения и шкафной стенкой устоя или головной частью опоры) мостов и других сооружений с целью обеспечения температурных и иных перемещений пролетных строений, пропуска временной нагрузки через деформационный зазор и его водонепроницаемости.

Конструкции полиуретан-металлических деформационных швов устраивают на пролетных строениях мостов из железобетона, металла, сталежелезобетона для сопряжения конструкций, имеющих суммарное перемещение одного или двух концов в одном направлении от 30 мм до 350 мм.

Конструкция полиуретан-металлических деформационных швов предназначена для использования при строительстве, ремонте, реконструкции мостовых сооружений в обычных условиях, в районах с сейсмичностью до 9 баллов (включительно), а также для эксплуатации в районах с расчетными температурами от -50 °С до +50 °С (включительно), с учетом требований СП 35.13330.2011.

2 Нормативные ссылки

В настоящем стандарте использованы ссылки на следующие стандарты:

ГОСТ 34364-2017 Полиолы для полиуретанов

ГОСТ 270-75 . Методы определения упруго-прочностных свойств при растяжении

ГОСТ 262-93 (ИСО 34-79) Резина. Определение сопротивления раздиру

(раздвоенные, угловые и серповидные образцы)

ГОСТ 263-75 Методы определения твёрдости по ШОР А.

ГОСТ 427-75 Линейки измерительные металлические. Технические условия

ГОСТ 1497-84 Металлы. Методы испытаний на растяжение

ГОСТ 2590-2006 Прокат сортовой стальной горячекатаный круглый. Сортамент

ГОСТ 5058-65 Сталь низколегированная конструкционная. Марки и общие технические требования

ГОСТ 5582-75 Прокат тонколистовой коррозионностойкий. Жаростойкий, жаропрочный. Технические условия

ГОСТ 6713-91 Прокат низколегированный конструкционный для мостостроения. Технические условия

ГОСТ 7502-98 Рулетки измерительные металлические. Технические условия

ГОСТ 19281-89 Прокат из стали повышенной прочности. Общие технические условия

ГОСТ 19903-74* Прокат листовой горячекатаный. Сортамент

ГОСТ 19903-90 Горячекатаная листовая и рулонная сталь. Сортамент

ГОСТ 20403-75* (ИСО 48:2007) Резина. Метод определения твердости в международных единицах (от 30 до 100 IRHD)

ГОСТ 22961-91 (ИСО 887-83) Шайбы плоские для метрических болтов, винтов, гаек. Общий план.

ГОСТ 30893.1-2002 Основные нормы взаимозаменяемости. Общие допуски. Предельные отклонения линейных и угловых размеров с неуказанными допусками

ГОСТ 30893.2-2002 Основные нормы взаимозаменяемости. Общие допуски. Допуски формы и расположения поверхностей, не указанные индивидуально

ГОСТ ИСО 188-2013 Резина и термоэластопласты. Испытания на ускоренное старение и теплостойкость

ГОСТ Р ИСО 898-1-2011. Механические свойства крепежных изделий из углеродистых и легированных сталей. Часть 1. Болты, винты и шпильки установленных классов прочности с крупным и мелким шагом резьбы

Определение твердости при вдавливании. Часть 1. Метод с применением дюрометра (твердость по ШОРУ)

СП 20.13330.2011 Нагрузки и воздействия

СП 28.13330.2012 Защита строительных конструкций от коррозии

П 35.13330.2011 Мосты и трубы

СП 46.13330.2012 Мосты и трубы

СП 79.13330.2012 Мосты и трубы. Правила обследований и испытаний

СП 131.13330.2012 Строительная климатология

СНиП 12-03-2001 Безопасность труда в строительстве. Часть 1. Общие требования

СНиП 12-04-2002 Безопасность труда в строительстве. Часть 2. Строительное про-

изводство

П р и м е ч а н и е - При пользовании настоящим стандартом целесообразно проверить действие ссылочных стандартов (и классификаторов) на территории государства по соответствующему указателю стандартов (и классификаторов), составленному по состоянию на 1 января текущего года, и по соответствующим информационным указателям, опубликованным в текущем году. Если ссылочный документ заменен (изменен), то при пользовании настоящим стандартом, следует руководствоваться замененным (измененным) стандартом. Если ссылочный документ отменен без замены, то положение, в котором дана ссылка на него, применяется в части, не затрагивающей эту ссылку.

3 Термины, сокращения и определения

В настоящем стандарте применены следующие термины и сокращения с соответствующими определениями:

3.1 **деформационный шов (ДШ)** – зазор между торцами смежных пролетных строений (или торцом пролетного строения и шкафной стенкой устоя или головной частью опоры) моста или другого сооружения.

3.2 **конструкция полиуретанового деформационного шва (КПУДШ)** – конструкция, устанавливаемая в деформационный зазор с целью обеспечения нестесненных температурных или иных перемещений пролетных строений, пропуска временной нагрузки через ДШ, водонепроницаемости ДШ.

3.3 **Полиуретановый эластомер ДШ (ПУЭДШ)** – заполняющий материал, выполняющий функции компенсатора деформационного шва: полиуретановый компаунд состоящий из компонентов А - полиуретановая смола, Б - отвердитель (соотношение 100:100), С – наполнитель (крошка EPDM)

3.4 **Полиуретан-металлическая конструкция деформационного шва (ПУКДШ)**

Стандартные элементы армирования и усиления конструкции шва в заполняющем материале (ПУЭДШ): перфорированные металлические уголки, перекрывающая пластина, усиливающий элемент.

3.5 **система крепления (СК)** – набор стандартных и (или) специальных метизов и закладных изделий, служащих для крепления элементов армирования КПУДШ к пролетному строению и устоям.

3.6 **Переходная зона (ПЗ)** – штраба между ПУКДШ и покрытием проезжей части (тротуара), заполненная упругопластичными композициями или специальным раствором с целью защиты дорожного покрытия от повреждений в зоне контакта с ПУКДШ

3.7 **основание КПУДШ** – специальный раствор, уложенный по железобетонной или металлической поверхности для обеспечения необходимой отметки верха и плотного опирания КДШ.

3.8 **суммарные перемещения** – суммарное значение величины смещения деформационного шва (растяжение «←», сжатие «→»).

3.9 **продольные перемещения** – горизонтальные смещения в конструкции деформационного шва в параллельном (или близком к параллельному) направлении относительно продольной оси сооружения.

3.10 **поперечные перемещения** – горизонтальные смещения в конструкции деформационного шва в перпендикулярном (или близком к перпендикулярному)

направлении относительно продольной оси сооружения.

3.11 **вертикальные перемещения** – смещения в конструкции деформационного шва в вертикальной плоскости в перпендикулярном (или близком к перпендикулярному) направлении относительно поверхности сооружения.

4 Конструкция деформационных швов

4.1 КПУДШ серии Эластошов ПУ должны соответствовать требованиям СП 35.13330.2011, СП 46.13330.2012, СП 20.13330.2011, СП 131.13330.2012, [1], [2], [3], настоящему стандарту и рабочим чертежам конструкторской документации фирмы ООО «Эластобетон».

При проектировании КПУДШ должна быть гарантирована безопасность, надежность и долговечность каждой детали конструкции.

4.2 Классификация, обозначения (фирменные наименования) и основные параметры КПУДШ серии Эластошов ПУ производства ООО «Эластобетон» приведены в таблице 4.1а, а схемы – в приложении А.

4.3 КПУДШ серии Эластошов ПУ могут быть изготовлены, как серийно (в стандартном исполнении), так и с учетом специальных требований (индивидуально для конкретного объекта).

4.4 Установка КПУДШ производится непрерывно по всей длине шва, либо по половине проезжей части. Полиуретановый эластомер (ПУЭДШ) обеспечивает бесшовное сопряжение конструкции. Крепление КПУДШ к пролетным строениям и устоям осуществляется механически (анкеры в комплекте) и клеевым способом (свойство ПУЭДШ), тем самым обеспечивая полную водонепроницаемость шва.

Таблица 4.1а - Классификация КПУДШ ООО «Эластобетон»

<i>Серия Эластошов ПУ</i>	<i>Марка КПУДШ</i>	<i>Максимальное обеспечиваемое перемещение, мм</i>	<i>Габаритные размеры ШхВхД, мм</i>	<i>Зазор шва в средней позиции мм,</i>	<i>Масса, кг/пог.м</i>
	ПУ-30	30 (±15)	300х50	20-50	25
	ПУ-40	40 (±20)	320х50	25-50	27
	ПУ-50	50 (±25)	400х60	30-60	34
	ПУ-80	80 (±40)	550х60	50-75	43
	ПУ-100	100 (±50)	650х60	70-100	54
	ПУ-120	120 (±60)	750х70	75-120	67
	ПУ-160	160(±80)	850х70	90-160	74
	ПУ-200	200(±100)	950х80	120-200	96
	ПУ-250	250(±125)	1000х90	130-250	110
	ПУ-350	350(±175)	1200х100	200-300	140

4.5 Стандартная система крепления КДШ осуществляется клиновыми разжимными анкерами. Размеры стандартных анкерных элементов, диаметр и шаг крепежных отверстий, глубина анкеровки, приведены в таблице 4.2а,б и рассчитаны в соответствии с требованиями по несущей способности КПУДШ, на действие статических, динамических и ударных нагрузок. По требованию Заказчика система крепления может быть изменена при условии сохранения несущей способности КПУДШ.

Таблица 4.2а - Система крепления КПУДШ ООО «Эластобетон»

<i>Серия Эластошов ПУ</i>	<i>МаркаКПУДШ</i>	<i>Размеры анкера, мм</i>	<i>Глубина анкеровки, мм</i>	<i>Шаг крепежных отверстий, мм</i>	<i>Диаметр крепежных отверстий, мм</i>	
	ПУ-30	M12x100	75	250	12	
	ПУ-40	M12x100	75	250	12	
	ПУ-50	M12x100	75	250	12	
	ПУ-80	M12x100	75	250	12	
	ПУ-100	M14x150	110	250	14	
	ПУ-120	M14x150	110	250	14	
	ПУ-160	M16x150	110	250	16	
	ПУ-200	M16x150	110	250	16	
	ПУ-250	M20x200	150	250	20	
	ПУ-350	M20x200	150	250	20	

5 Технические требования

5.1 Требования к конструкции

[5] КПУДШ серии ПУ 30-350 должны соответствовать требованиям СП 35.13330.2011, СП 46.13330.2012, СП 20.13330.2011, [1], [10], настоящему стандарту и рабочим чертежам конструкторской документации фирмы ООО «Эластобетон».

5.1.1 Армирующие стальные элементы КПУДШ серии ПУ 30-350 должны обеспечивать несущую способность КПУДШ в соответствии со СП 20.13330.2011 и EN 1991-2 [9].

5.1.2 Расчет деформации эластомера КПУДШ, обеспечивающего необходимое перемещение, производится в соответствии с EN1998-2 (par. 7.6.2) [10].

5.1.3 Допускаемые отклонения размеров элементов КПУДШ должны соответствовать значениям, указанным в проектной документации. В случае, если в проектной документации соответствующая информация не представлена, то допуски на размер следует принимать по ГОСТ 30893.1, а допуски форм и расположения по ГОСТ 30893.2.

5.2 Требования к материалам

5.2.1 Физические и механические характеристики материалов, применяемые для изготовления деталей и монтажа КПУДШ серии ПУ 30-350 должны соответствовать требованиям соответствующих нормативных документов настоящего стандарта и конструкторской документации ООО «Эластобетон».

5.2.2 Соответствие материалов требованиям пп. 5.2.1 должно быть подтверждено сертификатами предприятий-поставщиков, выдаваемыми на основе протоколов испытаний методами, предусмотренными соответствующими стандартами.

5.2.3 В качестве эластомера при производстве КПУДШ серии ПУ 30-350 используется двухкомпонентный полиуретановый компаунд Эластошов ПУ 30-350. Физические и механические характеристики применяемых эластомеров должны удовлетворять требованиям, указанным в таблицах 5.1, а также ГОСТ 269, ГОСТ 32020, EN 1337 [8] и [13-20].

Таблица 5.1 – Физические и механические характеристики полиуретанового эластомера

<i>Контролируемый параметр</i>	<i>Единица измерения</i>	<i>Значение параметра</i>	<i>Стандарт</i>
Твердость	Шор А	60-65±5	ГОСТ 263-75
Прочность на растяжение	МПа	≥5,5	ГОСТ 270-75
Относительное удлинение при разрыве	%	≥650	ГОСТ 270-75
Сопротивление раздиру	Мпа	15	ГОСТ 262-93
Плотность	г/см ³	1,0	
Испытания на старение			ГОСТ 188-2013
Температура испытаний	°С	70	
Продолжительность испытаний	ч	168	
Твердость (макс. изменение)	ШорА %	+ - 5	
Прочность на растяжение (макс. изменение)	%	±5	
Относительное удлинение при разрыве (макс. изменение)	%	±5	
Начало полимеризации	мин		
При 10 °С	мин	40	
При 20 °С	мин	30	
При 30 °С	мин	20	
Время полного отверждения	дней	3-5	
Адгезия к бетону	МПа	>2	

5.2.4 В качестве материала для изготовления армирующих уголков и перекрывающих элементов КПУДШ серии ПУ 30-350 используют сталь конструкционную углеродистую обыкновенного качества марок 09Г2С (или аналог). Характеристики стального проката должны соответствовать ГОСТ 19903-74*, ГОСТ 19903-90, EN 10025-2 [11] и нормативным документам по п. 5.2.5.

5.2.5 В качестве материала для изготовления усиливающего элемента (для КПУДШ серии ПУ30-350 следует использовать сталь конструкционную низколегированную Ст 35, (или аналог). Характеристики стального калиброванного круга должны соответствовать ГОСТ 1050-88.

5.2.6 Анкерные элементы (шпильки, болты, гайки, шайбы) должны удовлетворять требованиям ГОСТ Р ИСО 898-1, ГОСТ 28961. Класс прочности анкерных элементов должен быть не ниже 6,8.

5.3 Требования к защитным покрытиям

5.3.1 Для перекрывающего листа КПУДШ серии ПУ30-350 предусмотрено антикоррозионное покрытие методом цинкования .

6 Испытания

6.1 Испытания готовой продукции должен проводить завод-производитель либо специализированная организация.

Испытания КПУДШ осуществляют в следующих случаях:

- выпуск новой продукции или перенос производства;
- возникновение значительных изменений в рецептуре изготовления эластомеров, технологии производства, используемых материалах, когда такие изменения могут повлиять на характеристики готовой продукции;
- восстановление производства после перерыва в выпуске продукции от 1 года и более;
- по инициативе Заказчика в случае, если проектируемое сооружение будет подвергаться сравнительно высоким нагрузкам или если к нему предъявляются повышенные требования;
- по требованию государственных органов контроля качества.

6.2 Испытания КПУДШ проводят на соответствие требованиям настоящего стандарта, нормативных документов, а также специальным требованиям проектной документации, если таковые имеются.

6.3 Испытания КПУДШ следует производить в соответствии с регламентами, разработанными ООО «Эластобетон» или специализированными организациями.

7 Комплектность поставки

7.1 КПУДШ серии ПУ 30-350 поставляют Заказчику в расчётном количестве исходя из условий проекта.

7.2 Перечень элементов КПУДШ серии ПУ30-350, крепежных деталей и материалов для монтажа приведен в таблице 7.1

Таблица 7.1. - Комплектность и фасовка КПУДШ

<i>Наименование элемента</i>	<i>Марка, материал кол-во</i>	<i>Примечание</i>
ПУ компаунд 14 кг	Эластошов ПУ комп.А+Б+С	
Анкер (анкерная шпилька, гайка, шайба)	8 шт на м.п.	
Уголок	2шт на м.п.	
Перекрывающий лист	1шт. на м.п.	
Усиливающий элемент(стабилизатор)	бшт. на м.п.	
Основание шва	MasterEmacoS540FR (или аналог)	*
Переходная зона	FlexCrete (или аналог)	*
* не входит в комплект поставки		

7.3 Количество элементов КПУДШ, крепежных деталей и монтажных материалов поставляется ООО «Эластобетон» в соответствии с требованиями проекта и заказом (договором, контрактом). Количество материалов, приобретаемых Заказчиком самостоятельно, следует принимать в соответствии с данными технической документации, предоставляемой поставщиком данных материалов.

8 Маркировка

8.1. Каждый поставляемый Заказчику комплект КПУДШ снабжен маркировочной этикеткой, содержащей следующую информацию:

- Номер партии и дату изготовления , марку КПУДШ;

9 Упаковка, транспортировка и хранение

9.1. КПУДШ упаковывают в соответствии со стандартами и существующими ограничениями на массу грузовой единицы. Специальная упаковка КПУДШ не требуется (если иное не предусмотрено в заказе, договоре или контракте). Вне зависимости от способа упаковки должна быть обеспечена надежная фиксация изделий. Крепежные детали и материалы должны иметь влагозащитную упаковку.

9.2. КПУДШ, размещают и транспортируют на стандартных палетах.

9.3. На внешней стороне грузовой единицы должна быть размещена водостойкая бирка, содержащая информацию о наименовании продукции, ее спецификации, объеме, массе и особых указаниях по хранению и транспортировке, если такие имеются. При наличии внутри грузовой единицы технической документации она должна быть упакована в пластиковый пакет и герметично запечатана.

9.4. Транспортирование элементов КПУДШ, крепежных деталей и материалов возможно любым видом транспорта при условии обеспечения защиты от механических деформаций, химических воздействий, проникновения влаги (для деталей и материалов), контакта с огнем. При транспортировке продукции не следует допускать ее нахождение под прямыми солнечными лучами, под дождем и снегом.

9.5. Хранение продукции следует осуществлять согласно ГОСТ ИСО 2230, в сухом вентилируемом помещении, на расстоянии не менее 1 м от источников тепла. Не допускается хранение под открытым небом. Хранить элементы, детали и материалы КДШ необходимо в условиях, исключающих механические, высокотемпературные и химические воздействия (контакт с кислотами и щелочами, маслами, органическими растворителями и т.д.), а также попадание влаги на детали крепежа и материалы.

10 Правила приемки и контроля

10.1 Материалы и сырье, используемые для производства КПУДШ, а также детали, получаемые от внешних поставщиков, при поступлении на склады завода-производителя должны проходить входной (приемочный) контроль. Прошедшие входной контроль материалы и сырье только тогда могут применяться в производстве, если подтверждено их соответствие стандартам по всем контролируемым параметрам.

10.2 Перед поставкой каждая партия готовых КПУДШ проходит выходной заводской контроль, осуществляемый отделом контроля качества. Допускается отгрузка только тех партий, которые прошли выходной контроль. Каждую партию снабжают отчетом о прове-

денных испытаниях, если таковые проводились. Также прилагают спецификацию и особые указания по установке и эксплуатации, если таковые имеются.

10.3 В соответствии с пп. 10.1-10.2 Заказчик не должен проводить дополнительные контрольные операции и испытания, за исключением проверки соответствия габаритных, установочных и присоединительных размеров КПУДШ данным, согласованным и утвержденным в заказной и рабочей документации. Проверку габаритных, установочных и присоединительных размеров следует выполнять с точностью 1 мм металлическими рулетками и линейками класса точности не ниже 2 в соответствии ГОСТ 7502, ГОСТ 427.

10.4 Приемка изделий Заказчиком заключается в проверке:

- соответствия типа полученной марки КПУДШ заказу (договору, контракту);
- наличия видимых повреждений;
- соответствия комплектации крепежными элементами и материалами проекту установки КПУДШ;
- наличия предусмотренных заказом сопроводительных документов.

11 Требования к монтажу и эксплуатации

11.1 Требования к монтажу КПУДШ

11.1.1 Монтаж и эксплуатация КПУДШ производства ООО «Эластобетон» следует производить в соответствии с СП 46.13330.2012, СП 79.13330.2012, СП 131.13330.2011, СНиП 12-03-2001, СНиП 12-04-2002, [4], [5], [6], с требованиями настоящего раздела и ППР.

11.1.2 Монтаж КПУДШ должны выполнять высококвалифицированные монтажники, прошедшие обучение и инструктаж под руководством инженера, изучившего конструкцию КПУДШ и указания настоящего раздела стандарта.

11.1.3 Последовательность основных технологических операций по установке КПУДШ приведена в приложении Б. При необходимости ООО «Эластобетон» может быть разработан регламент по монтажу для конкретного объекта.

11.1.4 Работы по установке КПУДШ следует производить при температуре воздуха не ниже +5 °С, при отсутствии дождя и смачивания зоны работ. Ограничения по температуре связаны с температурными ограничениями по использованию составов, применяемых для монтажа.

11.1.5 Движение транспорта следует допускать только после достижения эластомером необходимых показателей прочности в соответствии с техническими требованиями.

11.1.6 Приемку работ по установке КПУДШ следует осуществлять в соответствии с СП 46.13330-2012.

11.2 Требования к эксплуатации КПУДШ

11.21 В период эксплуатации КПУДШ производства ООО «Эластобетон» не требуют специального технического обслуживания. Но, для своевременного устранения дефектов, которые могут возникнуть в результате влияния внешних факторов, следует осуществлять периодический осмотр КДШ на предмет износа, нарушений целостности и повреждений. ООО «Эластобетон» рекомендует проводить мониторинг (регулярный) инспекции технического состояния ДШ и выполнять по их результатам, в необходимых случаях, ремонтные мероприятия.

11.22 КПУДШ должны удовлетворять следующим основным требованиям:

- не нарушать плавности движения транспортных средств по мосту;
- обеспечивать полную водонепроницаемость конструкции
- соответствовать условиям безопасности (в том числе не допускать повреждение транспортных средств);
- обеспечивать возможность осмотра и ухода.

11.23 Начальные (контрольные) измерения и проверки выполняют с началом эксплуатации или при проведении приемочного обследования. Следующие инспекции проводятся регулярно через каждые 6 месяцев, попеременно в начале холодного и начале теплого времени года.

11.24 В процессе инспекции КПУДШ серии ПУ30-350 проверяют следующие параметры изделий:

а) состояние эластомера КПУДШ. При наличии разрывов или механических повреждений следует вырезать повреждённый участок и восстановить ремонтным составом.

б) состояние переходной зоны (ПЗ) и прилегающих участков дорожной одежды. При наличии повреждений необходимо немедленно отремонтировать дорожное покрытие, удалить поврежденные участки ПЗ и уложить их заново.

11.2.6. При обнаружении значительных повреждений по п. 11.2.4-11.2.5 или иных повреждений необходимо проконсультироваться со специалистами ООО «Эластобетон».

11.2.5 Ремонт или замену КПУДШ следует выполнять по специально разработанному проекту, согласованному с ООО «Эластобетон».

121 Изготовитель гарантирует соответствие КПУДШ требованиям настоящего стандарта и конструкторской документации ООО «Эластобетон».

122 Поставщик несет ответственность за скрытые дефекты КПУДШ в течение 5 лет при условии соблюдения Заказчиком требований проекта (включая величины перемещений), условий транспортировки, хранения, монтажа и эксплуатации, а также при своевременном выполнении работ по их периодическому осмотру. Гарантийный срок КПУДШ исчисляются от даты поставки.

Библиография

- 1 Федеральный закон №384-ФЗ от 30.12.2009 Технический регламент о безопасности зданий и сооружений.
- 2 ОДМ 218.2.002-2009. Методические рекомендации по применению современных материалов в сопряжении дорожной одежды с деформационными швами мостовых сооружений.
- 3 ОДМ 218.2.025-2012 Деформационные швы мостовых сооружений на автомобильных дорогах.
- 4 Классификации работ по капитальному ремонту, ремонту и содержанию автомобильных дорог общего пользования и искусственных сооружений на них. Приказ Минтранса РФ от 16.11.2012 №402 (в ред. Приказа Минтранса РФ от 25.11.2014 №322).
- 5 Периодичность проведения видов работ по содержанию искусственных сооружений на автомобильных дорогах общего пользования федерального значения. Приказ Минтранса РФ от 01.11.2007 №157 "О реализации постановления правительства Российской Федерации от 23 августа 2007г №539 «О нормативах денежных затрат на содержание и ремонт автомобильных дорог федерального значения и правилах их расчета».
- 6 Методические рекомендации по содержанию мостовых сооружений на автомобильных дорогах. «РОСАВТОДОР». М., 1999.
- 7 СТБ EN 1337-3-2009 Опоры строительных конструкций. Часть 3. Опоры эластомерные.
- 8 EN 1337 Structural bearings (Опоры строительных конструкций).
- 9 EN 1991-2 Eurocode 1: Actions on structures - Part 2: Traffic loads on bridges. (Нагрузки и воздействия. Транспортные нагрузки на мосты).
- 10 EN 1998-2 Eurocode 8: Design of structures for earthquake resistance. Part 2: Bridges. (Проектирование сооружений в условиях сейсмичности. Часть 2: Мосты).
- 11 EN 10025 Hot rolled products of structural steels (Горячекатаные изделия из конструкционных сталей).
- 12 EN 10088:2005 Stainless steels. (Нержавеющие стали)
- 13 ISO 34-1:2004 Rubber, vulcanized or thermoplastic. Determination of tear strength. Part1. Trouser, angle and crescent test pieces (Каучук вулканизированный или термопластичный. Определение прочности на разрыв. Часть 1. Раздвоенные, угловые и серповидные образцы).
- 14 ISO 37:2013 Rubber, vulcanized or thermoplastic. Determination of tensile

stress-strain properties (Каучук вулканизированный или термопластичный. Определение механических свойств при растяжении).

15 ISO 48:2010 Rubber, vulcanized or thermoplastic. Determination of hardness (hardness between 10 IRHD and 100 IRHD) (Каучук вулканизированный или термопластичный. Определение твердости (от 10 до 100 IRHD)).

16 ISO 812:2006 Rubber, vulcanized or thermoplastic. Determination of low-temperature brittleness (Каучук вулканизированный. Определение хрупкости при низкой температуре).

17 ISO 814:2013 Rubber vulcanized or thermoplastic. Determination of adhesion to metal by two-plate method (Резина или термопластик. Определение прочности связи с металлом методом двух пластин).

18 ISO 815:2008 Rubber, vulcanized or thermoplastic. Determination of compression set. Part 1. At ambient or elevated temperatures (Каучук вулканизированный или термопластичный. Определение остаточной деформации).

19 ISO 1431-1:2004 Rubber, vulcanized or thermoplastic. Resistance to ozone cracking. Part 1. Static and dynamic strain testing (Каучук вулканизированный или термопластичный. Стойкость к растрескиванию под действием озона. Часть 1. Определение деформации в статических и динамических условиях).

20 ИСО 23529:2010 Rubber - General procedures for preparing and conditioning test pieces for physical test methods (Резина. Общие процедуры подготовки и кондиционирования образцов для физических методов испытаний).

Приложение А
(справочное)

**Примеры исполнения деформационных швов
серии «Эластошов ПУ»**

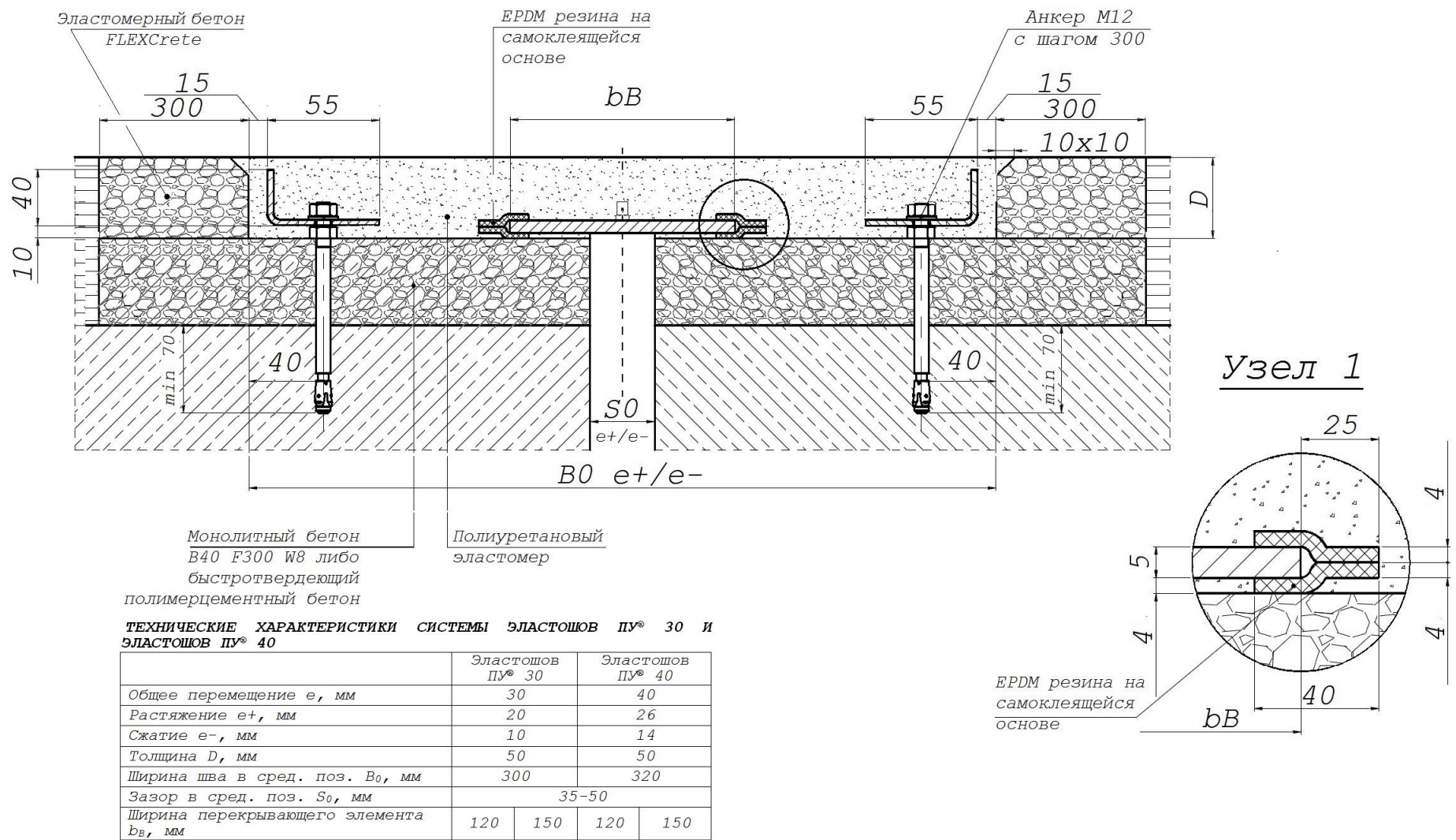
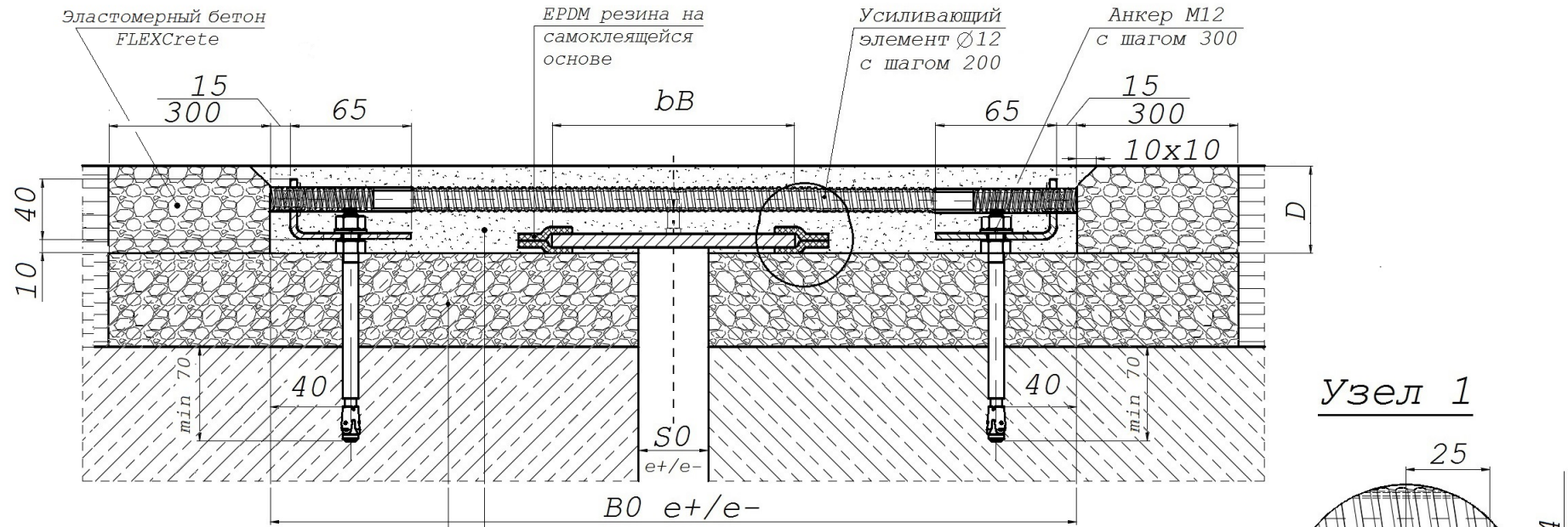


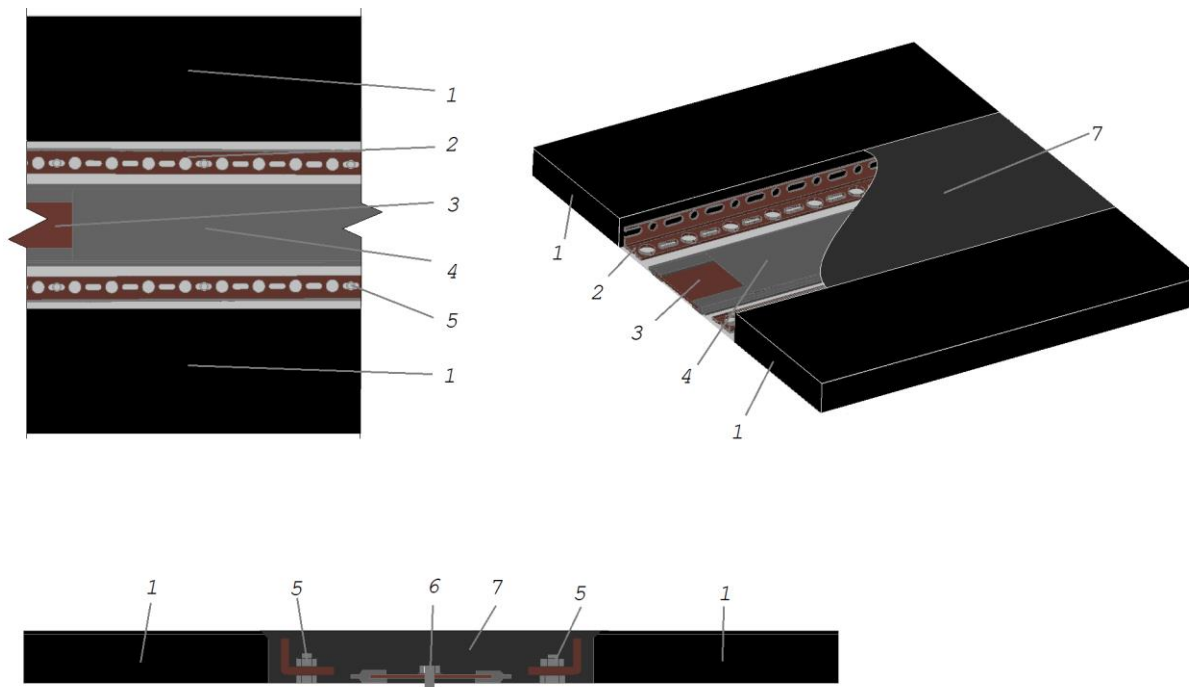
Рисунок А.1 – Конструкция деформационных швов марок Эластошов ПУ30 и Эластошов ПУ40



ТЕХНИЧЕСКИЕ ХАРАКТЕРИСТИКИ СИСТЕМЫ ЭЛАСТОШОВ ПУ® 50 - 120

	ПУ® 50	ПУ® 80	ПУ® 100	ПУ® 120
Общее перемещение e , мм	50	80	100	120
Растяжение $e+$, мм	33	55	66	74
Сжатие $e-$, мм	17	25	34	46
Допустимые вертикальные перемещения, мм	15	20	20	20
Толщина D , мм	60	60	60	60
Ширина шва в сред. поз. B_0 , мм	400	550	650	750
Зазор в сред. поз. S_0 , мм	50	50-65	65-124	50-110
Ширина перекрывающего элемента b_B , мм	150	150	240	240

Рисунок А.2 – Конструкция деформационных швов марок Эластошов ПУ50 - Эластошов ПУ120



- 1 Переходная зона (FlexCrete)
- 2 Перфорированный уголок 1000мм 2шт/м.п. шва
- 3 Перекрывающий лист 1000мм 1шт/м.п. шва
- 4 Плёнка
- 5 Анкер М12Х100 6шт/м.п. шва (3шт на уголок)
- 6 Болт центровочный М10Х20 2шт/м.п. шва
- 7 Полиуретановый эластомер

Рисунок А.3 – Конструкция деформационных швов марок Эластошов ПУ30 и Эластошов ПУ40

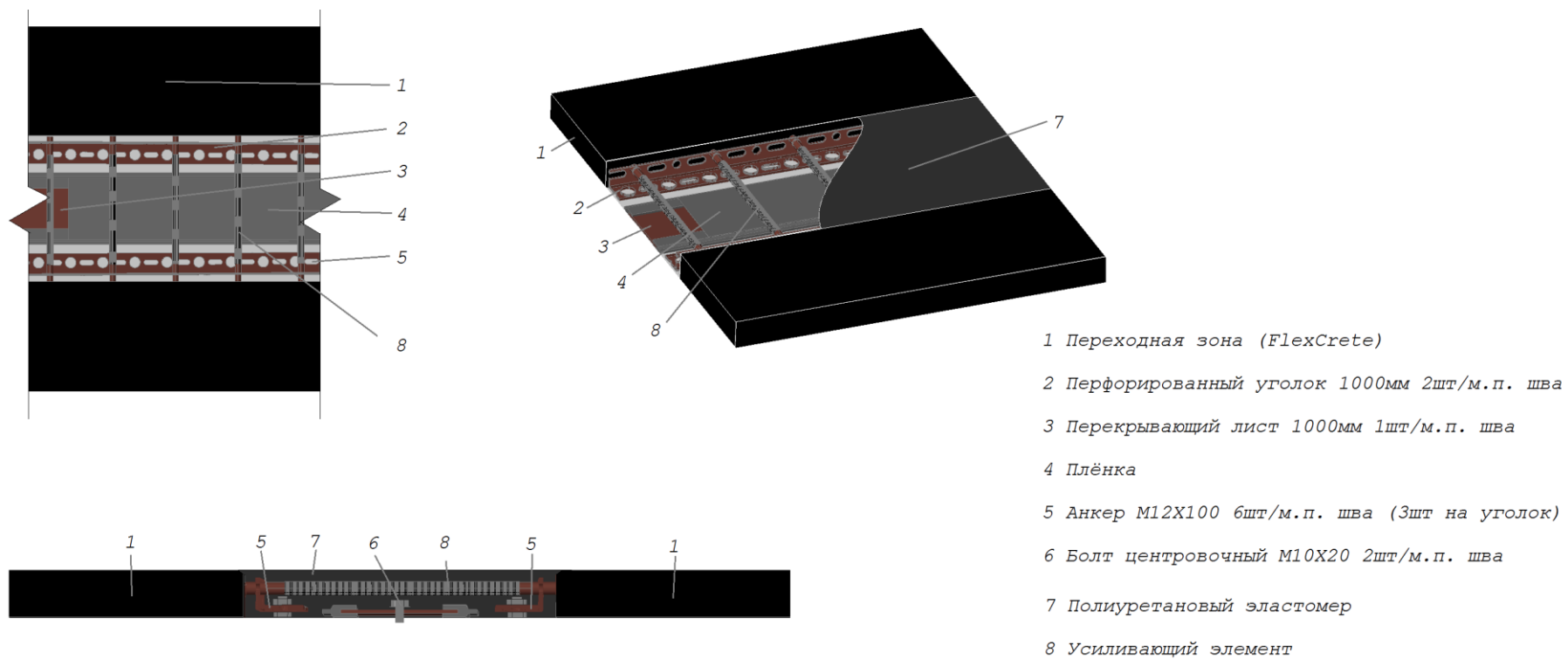
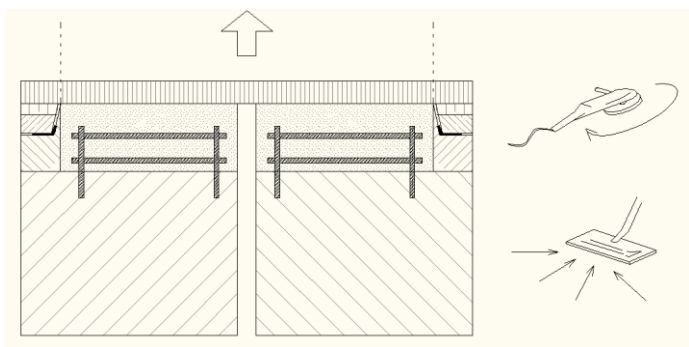


Рисунок А.4 – Конструкция деформационных швов марок Эластошов ПУ50 - Эластошов ПУ120

Приложение Б

(справочное)

Последовательность основных технологических операций по установке полиуретановых деформационных швов

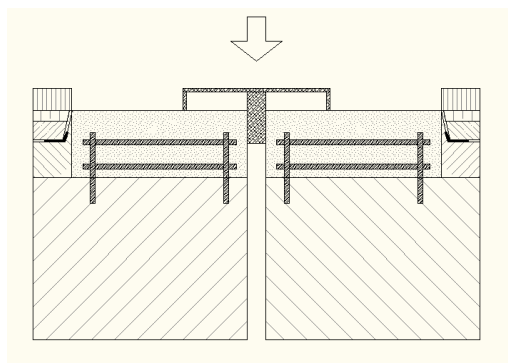


ШАГ 1

Выпилить штрабу по габаритам, согласно проектной документации.

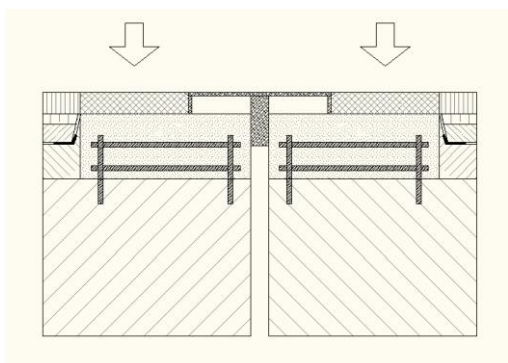
С помощью УШМ с алмазной чашкой для шлифовки бетона/камня снять цементное молочко и остатки дорожной одежды с подливки

Произвести очистку и обеспыливание штрабы.



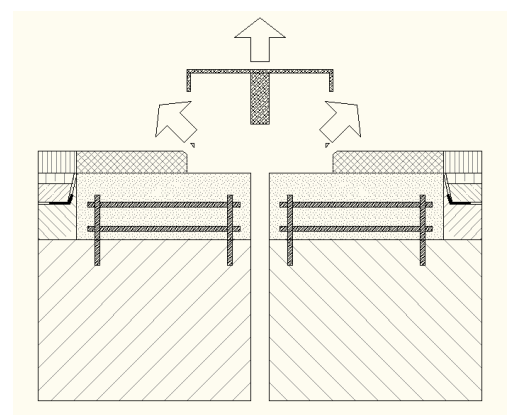
ШАГ 2

Подготовить опалубку из фанеры (аналогичного материала) в соответствие габаритам шва. Обернуть опалубку стретч-пленкой или скотчем для предотвращения ее прилипания к материалу переходной зоны
Установить опалубку в проектное положение.



ШАГ 3

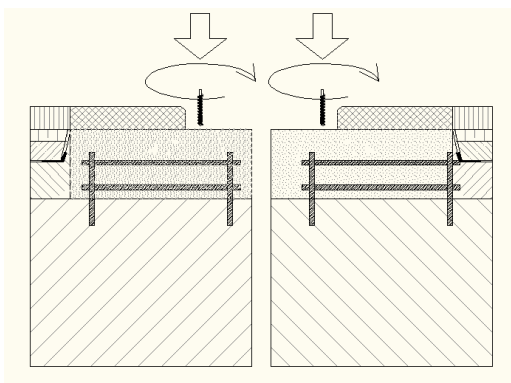
Приготовить и уложить материал переходной зоны (FlexCrete) согласно листа технического описания на материал.



ШАГ 4

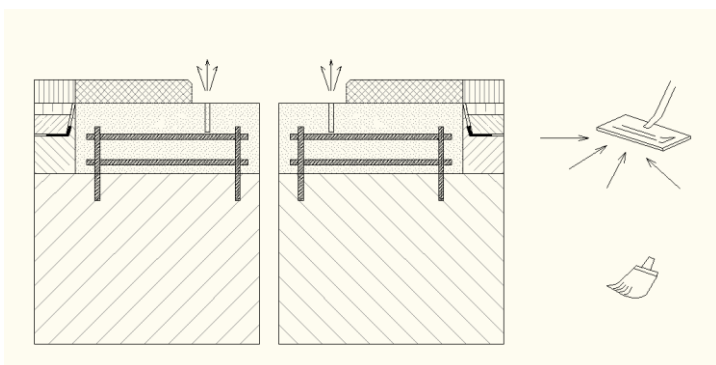
После затвердевания материала переходной зоны демонтировать опалубку не повреждая переходную зону.

С помощью УШМ с алмазной чашкой для шлифовки бетона/камня снять фаску 10x10 мм, как показано на рисунке, а так же произвести шлифовку вертикальных кромок в местах их контакта с материалом шва.



ШАГ 5

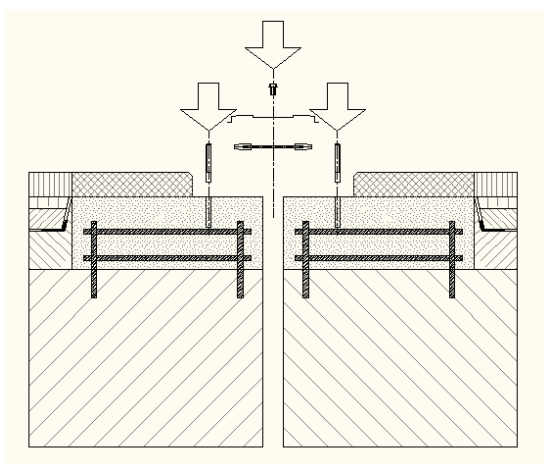
С помощью перфоратора и бура по бетону $\varnothing 12$ мм набурить отверстия под анкера для монтажа элементов шва согласно проектной документации.



ШАГ 6

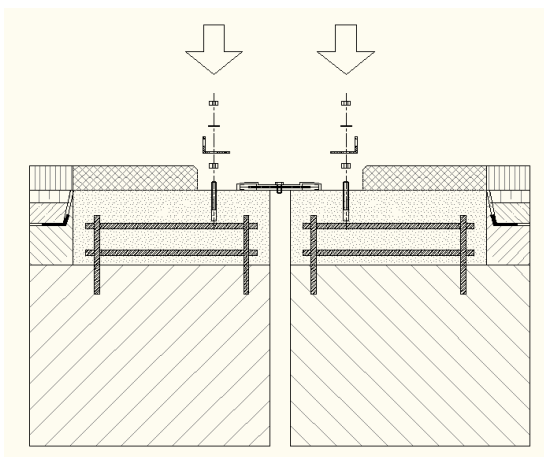
С помощью компрессора или строительного пылесоса очистить отверстия и поверхность штрабы от пыли и мусора.

Произвести грунтовку штрабы и вертикальных поверхностей переходной зоны.



ШАГ 7

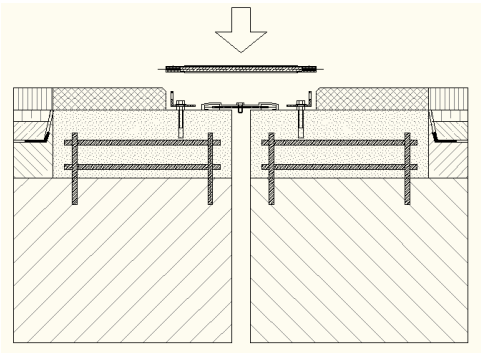
Уложить перекрывающий элемент вдоль оси шва. Накрывать его пленкой. Вкрутить центrovочные болты. Установить анкера в проектное положение.



ШАГ 8

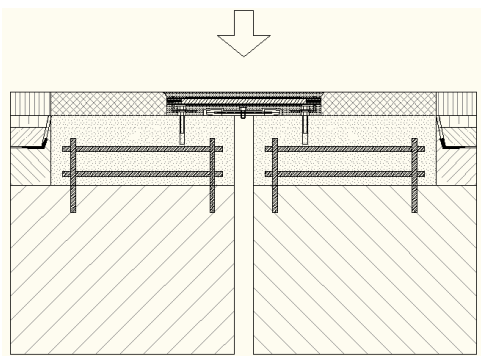
Установить и закрепить уголки по всей длине шва в проектное положение.

Произвести равномерную затяжку гаек с помощью соответствующего ключа.



ШАГ 9

Установить все усиливающие элементы шва в проектное положение.



ШАГ 10

Смешать и уложить все компоненты «Эластошов ПУ» согласно листа технического описания на материал.

Обеспечить соответствующий уход за швом на весь период набора прочности.

Очистить рабочее место и инструмент.

ОКПД 2 20.16.40.190, ОКС 91.100.50

Ключевые слова: стандарт организации, переходная зона, FLEXCrete, конструкция, требования, характеристика, метод контроля, техника безопасности, правила приёмки, хранение.

Директор ООО «Эластобетон» _____ /С. В. Панин/